

**Эксплуатация:**

- Нагреватель подключается к электрической сети.
- Сетевой кабель должен иметь сечение, соответствующее мощности Нагревателя.
- При необходимости на аппарат монтируются соответствующие насадки.
- Температура горячего воздуха устанавливается на потенциометре (3).
- Необходимо контролировать свободный выход горячего воздуха из аппарата во избежание его перегрева.
- Фирма Ляйстер и ее официальные авторизованные центры по продаже и сервису оборудования предлагают бесплатные консультации по применению Нагревателя.
- После прекращения работы потенциометр (3) установить на ноль и охладить аппарат потоком холодного воздуха, что поможет избежать возникновения обратного теплового потока, опасного для аппарата.

**ВНИМАНИЕ:**

- При применении Нагревателя в качестве встроенного в технологическое оборудование, необходимо использование всеполярного выключателя с расстоянием между контактов 3 мм.
- При внешних воздействиях (скачки напряжения, погодные условия) необходимо следить за тем, чтобы минимальный объем проходящего через Нагреватель воздуха не был ниже допустимого значения, иначе возможна поломка аппарата.

**ПРИНАДЛЕЖНОСТИ:**

- На аппарате могут быть применены только насадки и рефлекторы, изготовленные фирмой Ляйстер
- Перед сменой насадок необходимо охладить аппарат.

**СПЕЦИАЛЬНОЕ ИСПОЛНЕНИЕ:**

- Выставление температуры на вынесенном потенциометре.
- Задание температуры с внешнего устройства (VDC).
- Регулировка температуры с помощью дополнительного каскадного регулятора (может быть подобрано и настроено только при содействии фирмы Ляйстер)

**СЕРВИС И РЕМОНТ:**

- Гарантийный ремонт аппаратов производится исключительно сервисной службой фирмы Ляйстер.

**УКАЗАНИЯ:**

- Фирма Ляйстер отклоняет все претензии и гарантии на аппарат в случае нарушения целостности аппарата или внесении изменений в его оригинальную конструкцию.

Продажа и сервис в России:

**ОЛЬМАКС**

115280 Москва, Автозаводская ул.25 стр. 13,

т. ( 007-095 ) 792-59-44

ф. ( 007-095 ) 792-59-46



## Инструкция по эксплуатации

**ЛЯЙСТЕР Нагреватель 5000** (Код.№ 8D3, 8D4,8D5,8D6A)  
**Нагреватель воздуха**

Пожалуйста, прочтите внимательно данную инструкцию перед использованием Аппарата и сохраните ее на будущее.

**Область применения:**

**Ляйстер Нагреватель 5000 с отдельной подачей воздуха разработан для длительной непрерывной эксплуатации в технологическом оборудовании и машинах.**

- Процессы **СУШКИ И НАГРЕВА** для различных целей
- **УСАДКА И СВАРКА** упаковочной пленки и формованных изделий
- **НАГРЕВ** печей и резервуаров
- **АКТИВИРОВАНИЕ и РАСТВОРЕНИЕ** клеевых составов, не содержащих растворители
- **СТЕРИЛИЗАЦИЯ** упаковки (бутылок, пробок, контейнеров и т.д.)
- **РАЗГЛАЖИВАНИЕ** поверхности драже, придание глянца шоколаду и косметическим изделиям
- **РЕЗКА и СПЛАВЛЕНИЕ** синтетических нитей и тканей
- **ПАЙКА** тонких металлических листов
- **ПАЙКА SMD**, микросхем и радиодеталей
- **УСКОРЕНИЕ** смешивания и **РАСТВОРЕНИЕ** пены, которая возникает при процессах смешивания и наполнения
- **СВАРКА** термопластичных полимеров
- **УДАЛЕНИЕ** задигов и придание глянца поверхности полимерных материалов





перед разбором Apparata не забудьте отключить его от сети напряжения;

при использовании Apparata не по назначению существует опасность пожара ;

перед подключением Apparata к сети напряжения проверьте соответствие величины напряжения в сети напряжению , необходимому для Apparata ;

во избежание ожогов не прикасаться к трубке нагревательного элемента и не направлять струю горячего воздуха на людей ;

не оставляйте работающий Apparat бес присмотра ;

не допускайте попадания воды и сырости на Apparat .

**Apparat должен быть заземлен.**

## Внимание



Знаки



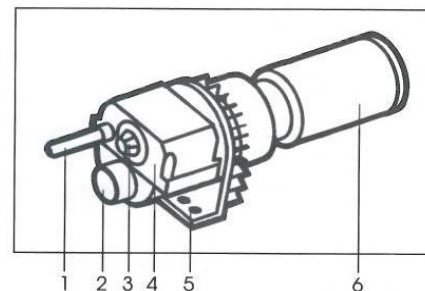
## ТЕХНИЧЕСКИЕ ДАННЫЕ:



сертификации:

		8D3	8D4	8D5	8D17
НАПРЯЖЕНИЕ	В	1x220-230	1x380-440	1x380-440	1x480
ЧАСТОТА	Гц	50/60			
МОЩНОСТЬ	кВт	4,0	5,0-6,7	7,5-10,0	8,0
МАКС. ТЕМПЕРАТУРА	°С	700	700	650	700
МИНИМ. РАСХОД ВОЗДУХА	л/мин.	400	500-600	800-1000	900
	ТЕМПЕРАТУРА ОКР. СРЕДЫ °С	< 60			
ВЕС	кг	1,85			
РАЗМЕРЫ	мм	318x108x112			

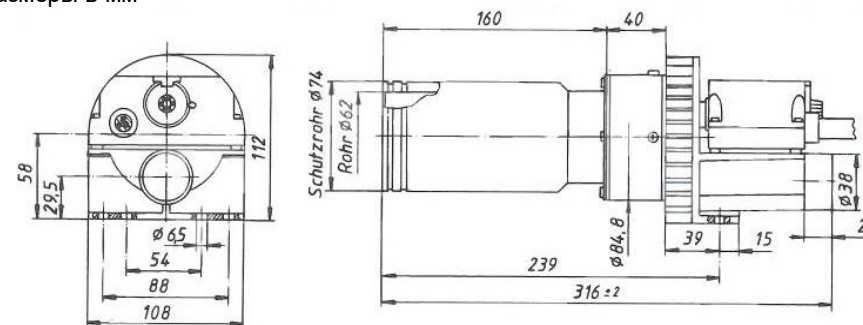
## ОПИСАНИЕ АППАРАТА:



1. Защитный кожух кабеля
2. Штуцер подачи воздуха Ø38 мм
3. Потенциометр для выставления температуры
4. Корпус аппарата
5. Панель для монтажа
6. Трубка нагревательного элемента с защитной трубкой

## Указания по монтажу аппарата

- Для крепления аппарата при монтаже используются четыре винта М4, крепящихся к панели (5).
- Монтаж проведен правильно, если:
  - всасывается только холодный воздух
  - не возникает тепловой пробки на выходе из аппарата
  - воздушный поток, идущий из одного аппарата, не направлен на другой аппарат
- Аппарат должен быть защищен от вибрации и тряски
- Размеры в мм



## Подача воздуха

- Для подачи воздуха в Нагреватель должны использоваться вентиляторы Ляйстер (обращать внимание на схему подключения и направление вращения вентилятора).
- При запыленном воздухе необходимо использовать фильтр на всасывающем патрубке вентилятора. При особо сильном запылении (металлическая, сильно наэлектризованная или влажная пыль) во избежание короткого замыкания должны применяться специальные фильтры.
- Температура подаваемого в Нагреватель воздуха не должна превышать 50°С.
- Объем подаваемого воздуха не должен быть меньше допустимого значения (см. стр. 2).