

КОНВЕКТОР БЫТОВОЙ ЭЛЕКТРИЧЕСКИЙ



ИНСТРУКЦИЯ ПО ЭКСПЛУАТАЦИИ



RATIO

RD-1000 / RD-1500 / RD-2000



■ СОДЕРЖАНИЕ

Введение.....	2
Общий обзор устройства.....	3
Меры предосторожности.....	4
Краткое руководство по работе с прибором.....	5
Монтаж прибора.....	6
Электрическая схема.....	8
Уход и обслуживание.....	8
Технические характеристики.....	8
Утилизация.....	9
Гарантийные обязательства.....	9
Гарантийный талон.....	10

■ ВВЕДЕНИЕ

Пожалуйста, внимательно прочитайте данное руководство перед использованием и строго выполняйте указанные в нем инструкции по эксплуатации устройства. Храните руководство в течение всего периода использования устройства в надежном месте, чтобы всегда иметь к нему доступ.

Назначение прибора

Обогреватели LAVITA предназначены для обогрева производственных, жилых, офисных, бытовых и общественных помещений. Любое использование прибора в целях, не предусмотренных изготовителем, может привести к возгоранию, поражению электрическим током или ранению.

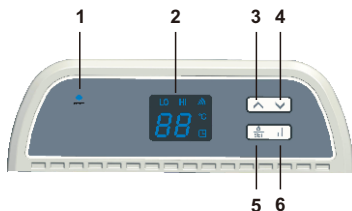
■ ОБЩИЙ ОБЗОР УСТРОЙСТВА

Общий вид устройства



1. блок управления
2. Выходные вентиляционные отверстия
3. Входные вентиляционные отверстия
4. Ножки

Панель управления:



1. Индикатор электропитания
2. Светодиодный дисплей
3. Кнопка увеличения значения параметра температуры / времени (+)
4. Кнопка уменьшения значения параметра температуры / времени (-)
5. Кнопка "Включение/Настройка"
6. Кнопка выбора уровня мощности (половинная/полная)

■ МЕРЫ ПРЕДОСТОРОЖНОСТИ

ВАЖНО. Несоблюдение мер предосторожности может привести к травмам или повреждению оборудования.

- Убедитесь, что электрическая сеть полностью соответствует техническим параметрам, указанными на корпусе устройства, и имеет канал заземления.
- Категорически запрещается накрывать или затыкать входные или выходные отверстия (решетки) воздуха, ввиду опасности несчастного случая или порчи устройства.
- Не располагайте устройство вблизи отопительных приборов.
- Запрещается эксплуатация обогревателя в помещениях с наличием легко воспламеняющихся жидкостей, горючей пыли и веществ.
- Во избежание ожогов во время работы обогревателя не прикасайтесь к верхней поверхности корпуса и к решетке в месте выхода воздушного потока.
- Не сушите на обогревателе одежду и любые другие материалы. Это может привести к его перегреву, выходу из строя или причинить значительный ущерб вам и/или вашему имуществу.
- Не вставляйте и не допускайте попадания внутрь посторонних предметов через входные или выходные отверстия во избежание поражения электрическим током, возникновения пожара или повреждения устройства.
- Не погружайте прибор в воду и не допускайте попадания жидкости внутрь прибора, т.к. это может привести к поражению электрическим током.
- В случае падения прибора в воду не доставайте его, а немедленно отключите его от электрической сети.
- Не используйте обогреватель с поврежденным шнуром питания, вилок. В случае возникновения неисправностей, падения или любого другого повреждения не пытайтесь отремонтировать устройство самостоятельно - обратитесь к производителю, авторизованной сервисной службе либо квалифицированному специалисту для устранения неполадок.
- Во избежание несчастных случаев запрещается прикасаться к наружным поверхностям и органам управления включенного конвектора мокрыми руками и другими частями тела.
- Наиболее распространенной причиной перегрева является скопление пыли внутри обогревателя. Регулярно удаляйте скопившуюся пыль. Для этого отключите прибор от сети и пропылесосьте вентиляционные отверстия и решетки.
- Не устанавливайте прибор на подоконник, попадание дождевых капель может привести к поражению электрическим током.
- При чистке прибора не используйте абразивные, пеномоющие средства и растворители. Очищайте его влажной тряпкой или губкой, смоченной горячей мыльной водой. Всегда отключайте прибор от сети перед чисткой.
- Не подключайте прибор к электрической сети до полной сборки и регулировки.
- Не используйте прибор на открытых пространствах вне помещения..
- Запрещается эксплуатация обогревателя в бассейнах, ваннах, душевых комнатах и других помещениях в случаях, если на его поверхность возможно падание прямых струй воды.

- Прибор должен использоваться в вертикальном положении.
- Удостоверьтесь, что корпус прибора и его нагревательный элемент остыл, прежде чем демонтировать или перемещать обогреватель.
- Не используйте прибор со скрученным шнуром питания, это может привести к перегреву и несчастным случаям.
- Не рекомендуется использовать шнур-удлинитель вместе с обогревателем.
- Не вынимайте штепсельную вилку из розетки до выключения прибора.
- Вынимая штепсельную вилку из розетки не тяните за провод - держитесь за саму вилку.
- Отсоединяйте прибор от электрической сети, когда он не используется вами и перед тем, как его мыть.
- Внимание! Запрещается располагать рядом с конвектором легковоспламеняющиеся предметы (синтетические материалы, мебель, шторы, лакокрасочные продукты, растворители и т.п.)
- Во время эксплуатации следите за тем, чтобы провод не касался нагреваемой поверхности.
- Не убирайте провод под ковровое покрытие, не кладите сверху коврики, ковровые дорожки и т.д., шнур питания не должен быть пережат тяжелыми предметами. Не располагайте провод в местах прохода, чтобы не споткнуться об него.
- Не скручивайте, не перегибайте и не сворачивайте провод вокруг обогревателя: это может привести к истиранию и износу изоляции. Следите за тем, чтобы провод был вынут на всю длину.
- Убедитесь, что корпус прибора остыл, прежде чем убирать на место его хранения.
- Не оставляйте прибор без присмотра в помещении, где находятся дети или инвалиды. Защитный экран не обеспечивает полную защиту для детей и инвалидов.
- Не разрешайте детям играть с прибором.
- Прибор не следует располагать непосредственно под розеткой.
- Во избежание сброса термopредохранителя этот прибор не следует использовать вместе с дополнительными выключающими устройствами, такими как таймер. Также прибор не следует подключать к цепи, которая часто замыкается и размыкается.
- Все поверхности данного прибора предназначены для предотвращения прямого доступа к нагревательным элементам и должны находиться на своих местах во время эксплуатации.

■ КРАТКОЕ РУКОВОДСТВО ПО РАБОТЕ С ПРИБОРОМ

Подготовка к работе

Аккуратно извлеките обогреватель из картонной упаковки. Сохраните коробку для межсезонного хранения. Перед тем, как включить обогреватель, убедитесь, что прибор находится в выключенном состоянии. При первом включении возможно появление некоторого запаха, который исчезнет после начала работы конвектора. Закрепите прибор в устойчивом положении, следуя инструкциями по монтажу и установке. Во избежание перегрузки электросети не рекомендуется подключать обогреватель к розетке, к которой подключены другие электроприборы большой мощности.

Включение прибора

Вставьте вилку шнура питания в розетку. Раздастся короткий звуковой сигнал, после чего на панели управления загорится индикатор электропитания. Нажмите кнопку "Включение/Настройка" для того, чтобы включить прибор. На дисплее высветится фактическое значение температуры в комнате, таймер будет выключен. На заводе-изготовителе значение температуры нагрева было настроено на 24°C

Установка температуры

Нажмите кнопку "Включение/Настройка" во второй раз для того, чтобы установить желаемую температуру. Настройки температуры будут отображаться на дисплее, в то время как значение температуры на этом дисплее будет мигать. Нажимайте кнопки "л" или "v" для уменьшения или увеличения температуры на 1°C. Максимальная температура, которую можно установить равна 30°C, минимальная 5°C. Если кнопки "л" или "v" удерживать в нажатом состоянии непрерывно, то температура будет увеличиваться или уменьшаться на 1°C каждые 0.5 секунды. Последнее заданное значение температуры будет активным. Если в течение 5 секунд не будет произведено никаких нажатий кнопок, система возобновит работу, символы на экране перестанут мигать, и на дисплее будет отображаться фактическая комнатная температура.

Установка таймера

Трижды нажмите кнопку "Включение/Настройка" для выполнения настройки таймера. На дисплее отобразится время, а индикатор таймера начнет мигать (минимальная единица времени для установки таймера - 1 час). Нажимайте кнопки "л" или "v" чтобы увеличить или уменьшить значение таймера на один час, таймер может быть установлен на период 0-24 часа. Если кнопки "л" или "v" удерживать в нажатом состоянии непрерывно, то время будет увеличиваться или уменьшаться на один час каждые 0.5 секунды. Заводская установка таймера - 0 часов. Когда индикатор таймера непрерывно горит, система запускает отсчет времени в соответствии с последним установленным значением, если в течение 5 секунд после установки таймера не производится никаких нажатий кнопок. Каждый раз при нажатии кнопок "л" или "v" для установки таймера, система начинает новый отсчет времени или возвращается к исходным параметрам по окончании работы таймера. Когда заданное время истечет, система автоматически отключит обогреватель без подачи звукового сигнала.

Выключение прибора

Удерживайте кнопку "Включение/Настройка" в нажатом состоянии более 3 секунд в любом режиме работы, и обогреватель выключится. Дисплей погаснет, но индикатор электропитания все равно будет гореть, показывая, что прибор подключен к электросети.

Функция "памяти" после отключения.

После отключения прибора, независимо от того, как был выключен обогреватель - вручную или по истечении времени таймера - в памяти прибора сохраняется последнее введенное значение температуры.

Установленное время таймера не сохраняется в памяти прибора после его отключения.

Звуковой сигнал нажатия кнопок.

Звуковой сигнал подается как при простом нажатии кнопок, так и при их удержании.

Функция защиты от детей.

Когда прибор находится в рабочем состоянии, нажмите одновременно кнопки "▲" или "▼" и удерживайте более 3-ех секунд для блокировки системы. На дисплее появится значок []. Через 5 секунд значок исчезнет и на дисплее возобновится отображение текущей температуры. Повторное нажатие отключает данный режим.

Выбор уровня мощности нагрева.

Нажмите кнопку выбора мощности, чтобы установить мощность нагрева. Обогреватель будет работать на максимальном уровне мощности. Нажмите кнопку еще раз, тогда в работе обогревателя будет задействована неполная номинальная мощность. При выборе мощности - полной или половинной на дисплее будут отображаться индикаторы режимов HI и LO соответственно.

Сохранение настроек в случае перепада напряжения.

Все заданные пользователем настройки после отключения прибора в случае перепада напряжения будут сохранены.

Функция защиты от перегрева

Прибор оборудован автоматическим выключателем, который активируется при достижении верхнего предела температуры. Обогреватель выключается автоматически в случае перегрева.

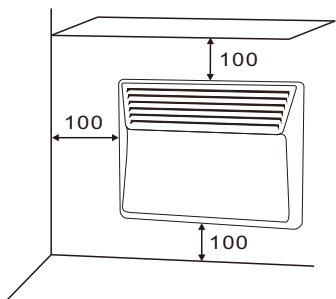
Защита от опрокидывания.

Прибор оснащен функцией защиты от опрокидывания. При падении обогреватель отключается. Чтобы конвектор возобновил работу, верните прибор в вертикальное положение.

■ МОНТАЖ ПРИБОРА

Рекомендации по установке

Конвектор устанавливается таким образом, чтобы производимое тепло перемешивало максимальный объем воздуха. Конвектор должен быть зафиксирован в соответствии с действующими предписаниями. Выключатель и другие механизмы не должны соприкасаться с человеком, принимающим ванну или душ, прибор должен находиться вне зоны попадания брызг воды. Не накрывайте работающий прибор во избежание риска перегрева. Не устанавливайте прибор за занавесками, дверьми, под отверстием в стене или вентиляционным отверстием.



Соблюдайте минимальные расстояния установки на полу, поверхностях, у мебели и т.д. (размеры в мм).

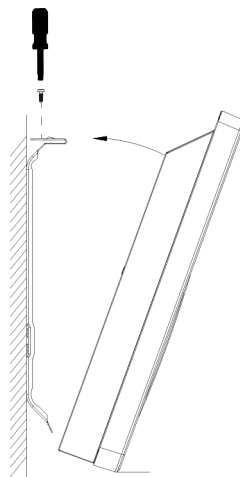
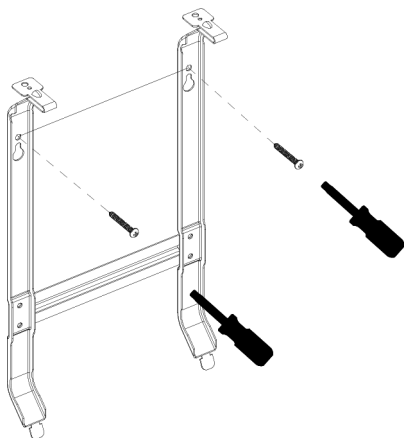
Настенная установка прибора

Освободите настенный кронштейн от конвектора следующим образом:

1. Выкрутите сверху два фиксирующих винта из защелок на кронштейне.
2. Нажмите на две защелки сверху и потяните кронштейн на себя.
3. Используйте кронштейн для маркировки установочных размеров, приложив его к стене.
4. Проверьте горизонтальное положение кронштейна, затем отметьте места и просверлите отверстия.
5. Поместите кронштейн на стену и закрепите его.

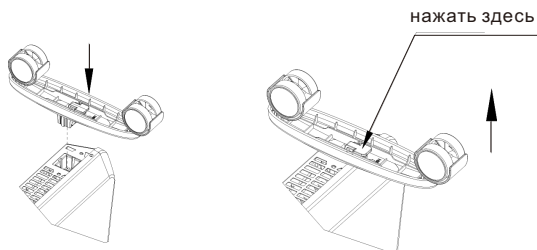
Закрепите прибор на кронштейне следующим образом:

1. Наденьте на кронштейн нижнюю часть конвектора при помощи специальных отверстий, расположенных в нижней части конвектора.
2. Наденьте верхнюю часть конвектора на кронштейн, зафиксировав его при помощи защелок на кронштейне.
3. Закрутите фиксирующие винты в защелки на кронштейне.

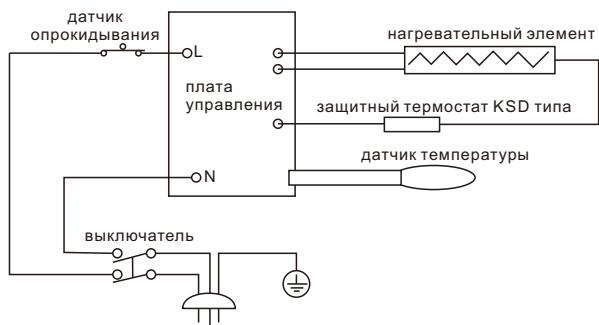


Напольная установка прибора

Прибор может быть поставлен на специальные ножки для свободного перемещения по комнате. Используйте стойки и ролики, которые идут в комплекте согласно схеме крепления ниже.



■ ЭЛЕКТРИЧЕСКАЯ СХЕМА



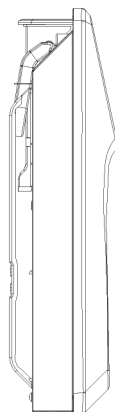
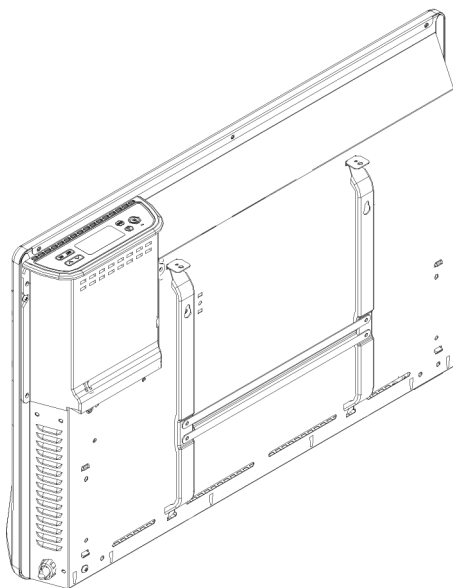
■ УХОД И ОБСЛУЖИВАНИЕ

Конвектор не требует специального ухода.

Перед обслуживанием (уходом) необходимо отключить обогреватель от сети питания. Корпус прибора следует время от времени протирать мягкой тряпкой или влажной губкой. Ни в коем случае не используйте абразивные, пеномоющие средства и растворители. Убедитесь, что обогреватель полностью высох, прежде чем подключать его к сети.

Чистка пространства позади обогревателя, установленного на стене

Чтобы произвести чистку пространства позади установленного на стене обогревателя удалите фиксирующие винты в защелках на кронштейне. Затем, нажав на защелки, потяните сам обогреватель вперед. После того, как он будет снят, можно будет вымыть стенку, на которой он был установлен, и произвести чистку задней панели. После завершения уборки установите обогреватель в его нормальное рабочее положение.



■ ТЕХНИЧЕСКИЕ ХАРАКТЕРИСТИКИ

Модель	Номинальная мощность, Вт	Номинальное напряжение	Номинальный ток, А	Площадь обогрева, м ²	Габариты (ДхШхВ), мм	Вес, кг
RD-1000	1000	220-240 В / 50-60 Гц	4,3	5-15	460x107x400	3,8
RD-1500	1500	220-240 В / 50-60 Гц	6,5	7-20	595x107x400	4,5
RD-2000	2000	220-240 В / 50-60 Гц	8,7	10-25	830x107x400	5,9

■ УТИЛИЗАЦИЯ

По окончании срока службы прибор следует утилизировать в соответствии с нормами, правилами и способами, действующими в месте утилизации. Подробную информацию по утилизации прибора вы можете получить у представителя местного органа власти.

■ ГАРАНТИЙНЫЕ ОБЯЗАТЕЛЬСТВА

Настоящий документ не ограничивает определенные законом права потребителей, но дополняет и уточняет оговоренные законом обязательства, предполагающие соглашение сторон либо договор.

Производитель оставляет за собой право вносить изменения в конструкцию, комплектацию или технологию изготовления изделия, с целью улучшения его технологических характеристик. Такие изменения вносятся в изделие без предварительного уведомления Покупателей и не влекут за собой обязательств по изменению/улучшению ранее выпущенных изделий. Убедительно просим вас во избежание недоразумений до установки/эксплуатации изделия внимательно изучить его инструкцию по эксплуатации.

Гарантийные обязательства осуществляются при наличии правильно заполненного гарантийного талона с указанием в нем даты продажи, печати (штампа) торговой организации и подписи продавца. Запрещается вносить в Гарантийный талон какие-либо изменения, а также стирать или переписывать какие-либо указанные в нем данные.

Тщательно проверьте внешний вид изделия и его комплектность, все претензии по внешнему виду и комплектности изделия предъявляйте Продавцу при покупке изделия.

В случае неисправности прибора по вине изготовителя обязательство по устранению неисправности ложится на уполномоченную изготовителем организацию. В данном случае покупатель в праве обратиться к Продавцу. Ответственность за неисправности прибора, возникшие по вине организации, проводившей установку (монтаж) прибора, ложится на монтажную организацию. В данном случае необходимо обратиться к организации, проводившей установку (монтаж) прибора.

Настоящая гарантия распространяется на производственный или конструкционный дефект изделия.

Гарантийный срок на электрические конвекторы составляет 36 (тридцать шесть) месяцев со дня продажи Покупателю.

Гарантийный срок на комплектующие изделия или составные части (детали, которые могут быть сняты с изделия без применения каких-либо инструментов, составляет 3 (три) месяца.

Настоящая гарантия не дает права на возмещение и покрытие ущерба, произошедшего в результате переделки и регулировки изделия без предварительного письменного согласия изготовителя, с целью приведения его в соответствии с национальными или местными техническими стандартами и нормами безопасности. Также обращаем внимание Покупателя на то, что в соответствии с Жилищным Кодексом РФ Покупатель обязан согласовать монтаж купленного оборудования с эксплуатирующей организацией и компетентными органами исполнительной власти субъекта Российской Федерации.

Продавец и Изготовитель не несут ответственности за любые неблагоприятные последствия, связанные с использованием Покупателем купленного изделия надлежащего качества без утвержденного плана монтажа и разрешения вышеуказанных организаций.

НАСТОЯЩАЯ ГАРАНТИЯ НЕ РАСПРОСТРАНЯЕТСЯ НА:

периодическое обслуживание и сервисное обслуживание изделия; любые адаптации и изменения изделия, в т.ч. с целью усовершенствования и расширения обычной сферы его применения, которая указана в Инструкции по эксплуатации изделия, без предварительного письменного согласия изготовителя.

- **НАСТОЯЩАЯ ГАРАНТИЯ НЕ ПРЕДОСТАВЛЯЕТСЯ В СЛУЧАЯХ:**
 - использования изделия не по его прямому назначению, не в соответствии с его Инструкцией по эксплуатации, в том числе, эксплуатации изделия с перегрузкой или совместно со вспомогательным оборудованием, не рекомендуемым Продавцом (Изготовителем);
 - наличия на изделии механических повреждений (сколов, трещин, и т.д.),
 - воздействий на изделие чрезмерной силы, химически агрессивных веществ, высоких температур, повышенной влажности/запыленности, концентрированных паров, если что-либо из перечисленного стало причиной неисправности изделия;
 - ремонта/наладки/инсталляции/адаптации/пуска в эксплуатацию изделия не уполномоченными на то организациями/лицами;
 - стихийных бедствий (пожар, наводнение и т.д.) и других причин, находящихся вне контроля Продавца (изготовителя) и Покупателя, которые причинили вред изделию;
 - неправильного подключения изделия к электрической сети, а также неисправностей (несоответствия рабочим параметрам и безопасности) электрической сети и прочих внешних сетей;
 - дефектов, возникших вследствие попадания внутрь изделия посторонних предметов, жидкостей, насекомых и продуктов их жизнедеятельности и т.д.;
 - неправильного хранения изделия;
 - дефектов системы, в которой изделие использовалось как элемент этой системы;
- Покупатель-потребитель предупрежден о том, что в соответствии с п.11 "Перечня непродовольственных товаров надлежащего качества, не подлежащих возврату или обмену на аналогичный товар другого размера, формы, габарита, фасона, расцветки или комплектации" Пост. Правительства РФ от 19.01.1998 №55 он не вправе требовать обмена купленного изделия в порядке ст. 25 Закона "О защите прав потребителей" и ст.502 ГК РФ. С момента подписания Покупателем Гарантийного талона считается, что: Вся необходимая информация о купленном изделии и его потребительских свойствах в соответствии со ст. 10 Закона "О защите прав потребителей" предоставлена Покупателю в полном объеме.

■ ГАРАНТИЙНЫЙ ТАЛОН

Наименование изделия:

**БЫТОВОЙ ЭЛЕКТРИЧЕСКИЙ ОБОГРЕВАТЕЛЬ КОНВЕКЦИОННОГО
ТИПА С ЭЛЕКТРОННЫМ УПРАВЛЕНИЕМ**

№	Артикул	Мощность	Количество, шт.
1	RD-1000	1000 Вт	
2	RD-1500	1500 Вт	
3	RD-2000	2000 Вт	

Название и адрес торгующей организации: _____

Дата продажи _____ Подпись продавца _____

Штамп или печать
торгующей организации

М.П.

С условиями гарантии СОГЛАСЕН:

ПОКУПАТЕЛЬ _____ (подпись) _____



LAVITA CO., LTD

Сервисный центр
Тел.: +82-51-469-9888
Факс: +82-51-469-7795
Email: lavita21@korea.com

LAVITA CO., LTD.

www.lavitaheat.com

Изменения технических характеристик и ассортимента могут быть произведены без предварительного уведомления.

