



ИНСТРУКЦИЯ

по эксплуатации водогрейного котла LAVART серии P (Professional)

3

3

3

3

4

8

8

8

9

10

10

12

12

13

14

ГЛАВА 1. ТЕХНИЧЕСКОЕ ОПИСАНИЕ

1.1. Введение

- 1.1.1. Водогрейные стальные автоматизированные котлы LAVART серии P (Professional) рассчитаны для работы на:
- газообразном: природный, попутный и сжиженный газы
 - жидком: дизельное, котельно-печное топливо, сырая нефть¹
- с максимальной температурой подачи воды на выходе из котла до 115°C и абсолютным давлением воды не выше 0,6 МПа.
- 1.1.2. В техническом описании изложены технические характеристики и сведения об устройстве водогрейного котла типа LAVART серии P (Professional).
- 1.1.3. В инструкции по эксплуатации приведены указания по технике безопасности, сведения и правила по эксплуатации водогрейного котла типа LAVART серии P (Professional), выполнение которых обеспечивает его безотказную работу.
- 1.1.4. При эксплуатации водогрейного котла LAVART серии P (Professional) необходимо руководствоваться "Правилами устройства и безопасной эксплуатации паровых котлов с давлением пара не более 0,07 МПа (0,7 кгс/см²), водогрейных котлов и водоподогревателей с температурой нагрева воды не выше 388 К (115°C)", "Правилами технической эксплуатации и требованиями безопасности труда в газовом хозяйстве" и данной инструкцией. «Правилами безопасности систем газораспределения и газопотребления (ПБ 12-529-03)»; «Правилами технической эксплуатации тепловых энергоустановок», утвержденными приказом Минэнерго России от 24.03.2003г. №115; «Правилами устройства электроустановок (ПЭУ)», «Правилами технической эксплуатации электроустановок потребителей (ПТБ)» с соблюдением общих правил техники безопасности, требованиям паспортов и инструкций контрольно-измерительных приборов и приборов автоматики.

1.2. Назначение

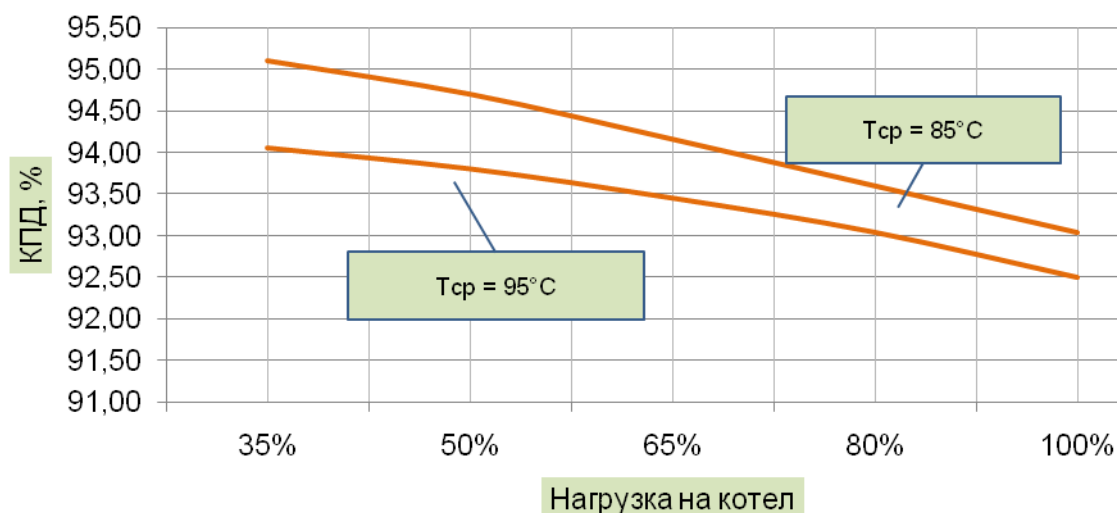
Водогрейный котел типа LAVART серии P (Professional), предназначен для отопления систем теплоснабжения с максимальной температурой нагрева воды до 115°C и абсолютным давлением воды не выше 0,6 МПа.

1.3. Технические данные

- 1.3.1. Компоновка котла: газоплотный напольный отопительный стальной котел с центральным расположением цилиндрической жаровой трубы и симметрично расположенными поверхностями нагрева. Используется принцип трехходового прохождения продуктов сгорания. Котел работает под наддувом. Возможно использование котлов в конденсационной схеме котельной с внешним конденсационным теплообменником.
- 1.3.2. КПД при работе:
- на природном газе, не менее – 93%
 - на жидком топливе, не менее – 91%.

¹ Требуется проверочный расчет под конкретный состав топлива

Изменения КПД при работе на природном газе, в зависимости от нагрузки на котел (среднее значение) и средней температуры воды в котле T_{cp}



1.3.3. Технические данные водогрейных котлов типа LAVART серии P (Professional) приведены в Таблице 1.

1.3.4. Общие характеристики котлов типа LAVART серии P (Professional) приведены в Таблице 2.

1.3.5. Габаритные размеры водогрейных котлов типа LAVART серии P (Professional) приведены в Таблице 3.

Таблица 2. Общие характеристики

Гидравлическое сопротивление котлов при $\Delta T = 25^{\circ}\text{C}$, не более	кгс/см ²	0,15
Температура уходящих газов при работе на газе, не более	$^{\circ}\text{C}$	200
Абсолютное давление воды на выходе из котла при температуре воды на выходе из котла 115°C и недогреве воды до кипения 30°C , не менее (но не более $6,0 \text{ кг/см}^2$).	кг/см ²	4,3 (6,0)
Температура уходящих газов при работе на жидком топливе, не более	$^{\circ}\text{C}$	220
Температура наружной поверхности кожуха котла, не более	$^{\circ}\text{C}$	45
Минимальная температура воды на входе в котел (при работе на природном газе) ² , не менее	$^{\circ}\text{C}$	60
Максимальная температура воды на выходе из котла, не более	$^{\circ}\text{C}$	115
Диапазон регулирования по теплопроизводительности, по отношению к номинальной, не менее:	<ul style="list-style-type: none"> ▪ 40...100% - (без рециркуляции или с рециркуляцией; до 25% номинального расхода воды) ▪ 30...100% - (только с применением системы «глубокой» рециркуляции; более 50% номинального расхода воды) 	
Расчетный срок службы котла, не менее	лет	10

² При работе на другом топливе расчет температуры обратной воды ведется из условия: $T^{\circ}\text{C}$ точки росы плюс 5°C

**LAVART. ИНСТРУКЦИЯ ПО ЭКСПЛУАТАЦИИ
ЗАО «Омский завод инновационных технологий»**

Таблица 1. Технические данные водогрейных котлов типа LAVART серии P (Professional)

ТИПОРАЗМЕР КОТЛА		LAVART 800 P	LAVART 1000 P	LAVART 1250 P	LAVART 1500 P	LAVART 1750 P	LAVART 2000 P	LAVART 2500 P	LAVART 3000 P	LAVART 3500P	LAVART 4000 P	LAVART 4500 P	LAVART 5000 P	LAVART 5500 P	LAVART 6000 P	LAVART 6500 P	LAVART 7000 P	LAVART 7500 P	LAVART 8000 P	LAVART 8500 P	LAVART 9000 P	LAVART 9500 P	LAVART 10000 P	LAVART 11000 P	LAVART 12000 P	LAVART 13000 P	LAVART 14000 P	LAVART 15000 P
Теплопроизводительность ном.	МВт	0,8	1	1,25	1,5	1,75	2	2,5	3	3,5	4	4,5	5	5,5	6	6,5	7	7,5	8	8,5	9	9,5	10	11	12	13	14	15
	Гкал/ч	0,69	0,86	1,07	1,29	1,50	1,72	2,15	2,58	3,01	3,44	3,87	4,3	4,73	5,16	5,59	6,02	6,45	6,88	7,31	7,74	8,17	8,6	9,46	10,32	11,18	12,04	12,9
Расход воды ном. (ΔT=25°C)	м³/ч	27,52	34,4	43	51,6	60,2	68,8	86	103,2	120,4	137,6	154,8	172	189,2	206,4	223,6	240,8	258	275,2	292,4	309,6	326,8	344	378,4	412,8	447,2	481,6	516
Расход воды минимальный (ΔT=40°C)	м³/ч	17,2	21,5	26,8	32,2	37,6	43,0	53,7	64,5	75,2	86,0	96,7	107,5	118,3	129,0	139,7	150,5	161,3	172	182,8	193,5	204,3	215	236,5	258	279,5	301	322,5
Объем теплоносителя	м³	3,0	3,3	4,6	5,0	5,4	5,8	6,8	7,8	8,5	9,2	11,1	12,2	13,1	14,0	14,6	15,2	15,9	16,6	17,4	18,6	19,3	20,2	21,4	22,5	24,2	25,2	26,6
Объем газов	м³	1,63	1,87	2,34	3,02	3,37	4,30	4,46	4,93	5,96	7,31	7,68	8,72	9,89	10,78	19,28	20,12	21,08	21,92	23,09	24,57	25,52	26,69	28,28	29,76	31,99	33,36	35,16
Аэродинамическое сопротивление газового тракта при макс мощности	кПа	0,50	0,50	0,50	0,50	0,55	0,55	0,80	0,70	0,80	0,65	0,78	0,80	0,85	0,85	0,91	0,95	0,99	0,97	1,05	1,07	0,98	1,11	1,09	0,98	1,04	0,93	1,03
Объемная нагрузка на камеру сгорания	кВт/м³	1190	1274	1118	1137	1175	1176	1075	1163	1285	1000	1057	1129	1090	953	1 010	1 065	1 112	1 162	1 178	1 248	1 210	1 310	1 120	1 107	1 195	1 205	1 190
Возможность кратковременного форсирования		5%						7%						4%														
Максимальная нагрузка на присоединительную плиту горелки		6 кНм						7 кНм																				
Вес с упаковкой (без веса горелки)	тн	2,9	3,2	4,4	5,4	5,9	6,2	7,2	8,0	8,8	9,4	9,8	10,2	11,8	12,4	13,6	14,3	15,9	18,0	18,7	19,2	19,9	20,6	21,4	23,3	24,6	25,7	27,1

**LAVART. ИНСТРУКЦИЯ ПО ЭКСПЛУАТАЦИИ
ЗАО «Омский завод инновационных технологий»**

Таблица 3. Габаритные размеры водогрейных котлов типа LAVART серии P (Professional)

ТИПОРАЗМЕР КОТЛА		LAVART 800 P	LAVART 1000 P	LAVART 1250 P	LAVART 1500 P	LAVART 1750 P	LAVART 2000 P	LAVART 2500 P	LAVART 3000 P	LAVART 3500P	LAVART 4000 P	LAVART 4500 P	LAVART 5000 P	LAVART 5500 P	LAVART 6000 P	LAVART 6500 P	LAVART 7000 P	LAVART 7500 P	LAVART 8000 P	LAVART 8500 P	LAVART 9000 P	LAVART 9500 P	LAVART 10000 P	LAVART 11000 P	LAVART 12000 P	LAVART 13000 P	LAVART 14000 P	LAVART 15000 P		
L	мм	2980	3110	3390	3840	3880	3910	4300	4660	4920	5040	5360	5535	5705	5740	5850	5960	6100	6210	6350	6530	6740	6860	6770	7330	7550	7810	7960		
L1	мм	680	690	783	795	805	815	875	885	975	997	1067	1077	1077	1097	1135	1145	1165	1175	1185	1245	1255	1300	1313	1360	1360	1480	1530		
L2	мм	415	415	480	480	480	480	480	480	520	520	520	520	520	520	970	970	970	970	970	970	970	970	970	970	800	800	800	800	
L3	мм	1163	1283	1405	1218	1248	1268	1598	1948	2078	2178	2426	2591	2761	2774	2396	2496	2616	2716	2846	2966	3166	3241	3140	3823	4043	4183	4283		
L4	мм	437	437	487	487	487	487	537	537	587	589	637	637	637	635	635	635	635	635	635	635	635	635	635	637	637	637	687	687	
L5	мм	2320	2450	2680	3130	3170	3200	3540	3900	4110	4230	4500	4675	4845	4880	4990	5100	5240	5350	5490	5670	5880	6000	5910	6470	6690	6900	7050		
B	мм	1570	1594	1699	1749	1782	1906	2008	2025	2031	2301	2307	2313	2410	2517	2616	2634	2649	2660	2668	2679	2679	2679	2881	2881	3010	3101	3111		
B1	мм	1100	1100	1200	1200	1200	1300	1400	1400	1400	1600	1600	1600	1600	1700	1800	1800	1800	1800	1800	1800	1800	1800	1800	2000	2000	2100	2100	2100	
B2	мм	□398	□398	□398	□398	□398	□398	□398	□398	□398	□398	□398	□398	□398	□398	□398	□398	□398	□398	□398	□398	□398	□398	□398	□398	□398	□398	□398	□398	□398
B3	мм	1000	1000	1020	1030	1040	1050	1070	1070	1070	1100	1100	1100	1100	1120	1130	1130	1130	1130	1130	1130	1130	1130	1130	1150	1150	1200	1500	1500	
H	мм	1729	1753	1858	1908	1941	2065	2167	2184	2190	2460	2466	2472	2569	2676	2775	2793	2808	2819	2827	2838	2838	2838	3040	3040	3169	3260	3270		
H1	мм	1690	1714	1819	1869	1902	2026	2128	2145	2151	2421	2427	2433	2530	2637	2736	2754	2769	2780	2788	2799	2799	2799	3001	3001	3130	3221	3231		
H2	мм	1610	1634	1739	1789	1822	1946	2048	2065	2071	2341	2347	2353	2450	2557	2656	2674	2689	2700	2708	2719	2719	2719	2921	2921	3050	3141	3151		
H3	мм	830	842	895	920	936	998	1049	1058	1061	1196	1199	1202	1250	1304	1353	1362	1369	1375	1379	1385	1385	1385	1486	1486	1550	1596	1601		
H4	мм	162	162	171	171	171	171	171	171	171	173	173	173	173	175	175	175	175	175	175	175	177	177	177	177	177	177	177	177	
H5	мм	50	50	50	50	50	50	50	50	50	50	50	50	50	50	50	50	50	50	50	50	50	50	50	50	50	50	50	50	
H6	мм	1320	1338	1416	1455	1479	1572	1649	1661	1665	1869	1873	1878	1950	2030	2104	2118	2129	2137	2068	2077	2077	2077	2228	2228	2325	2393	2401		
A	мм	Ø300	Ø300	Ø350	Ø350	Ø400	Ø400	Ø500	Ø500	Ø550	Ø550	Ø650	Ø650	Ø650	Ø700	Ø700	Ø700	Ø750	Ø800	Ø900	Ø950	Ø950	Ø950	Ø1050	Ø1050	Ø1050	Ø1100	Ø1100		
C	мм	Ø530	Ø530	Ø530	Ø530	Ø530	Ø530	Ø530	Ø530	Ø530	Ø530	Ø530	Ø530	Ø530	Ø720	Ø720	Ø720	Ø720	Ø720	Ø720	Ø720	Ø720	Ø720	Ø1020	Ø1020	Ø1020	Ø1020	Ø1020		
D1	Ду	100	100	125	150	150	150	150	150	200	200	200	200	200	200	250	250	250	250	250	250	250	300	300	350	350	350	350	350	
D2	Ду	100	100	125	150	150	150	150	150	200	200	200	200	200	200	250	250	250	250	250	250	250	300	300	350	350	350	350	350	
D3	Ду	50	50	65	65	65	65	65	65	65	65	65	65	65	65	65	65	65	65	65	65	65	65	65	65	65	65	65	65	
D4	Ду	200	200	250	250	250	250	250	250	250	250	250	250	250	250	250	250	250	250	250	250	250	250	250	250	250	250	250	250	

1.4. Устройство водогрейного котла

Котел состоит из:

- 1- теплоизолированный корпус,
- 2- теплоизолированная дверь,
- 3- патрубок входа теплоносителя,
- 4- патрубок выхода теплоносителя,
- 5- патрубок слива теплоносителя,
- 6- газоход,
- 7- плита горелки,
- 8- люк для осмотра и чистки,
- 9- предохранительно-взрывной клапан (начиная с модели LAVART 5000 P),
- 10- смотровой глазок,
- 11- штуцер отбора воздуха на обдув смотрового глазка,
- 12- штуцер присоединения датчика измерения давления / разряжения в топке,
- 13- манометр входа теплоносителя,
- 14- манометр выхода теплоносителя,
- 15- опора,
- 16- патрубок для слива конденсата,
- 17- место строповки,
- 18- шильдик - информационная табличка.

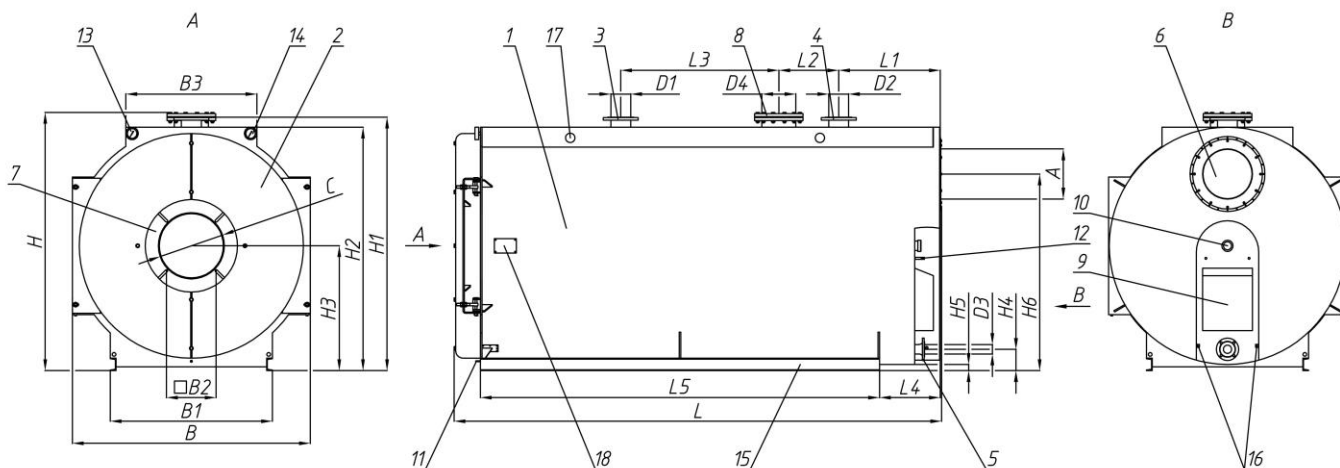


Рис. 1 Водогрейный котел типа LAVART серии P (Professional).

ГЛАВА 2. ЭКСПЛУАТАЦИЯ

2.1. Общие положения

- 2.1.1. К работе с котлом допускаются лица, которым исполнилось 18 лет, прошедшие соответствующее обучение и инструктаж. Проверка знаний правил эксплуатации котла проводится не реже одного раза в год.
- 2.1.2. Заступление на дежурство и его передача персоналом котельной должно происходить в соответствии с «Положением о внутреннем распорядке предприятия». Принимая дежурство, старший смены должен ознакомиться с записями в журнале. Принимая смену, персонал котельной должен осмотреть и проверить исправность обслуживаемых котлов и относящихся к ним вспомогательного оборудования, проверить исправность аварийного освещения и сигнального устройства на случай чрезвычайного происшествия. Прием передачи дежурства производится ответственным за смену лицами с записью в оперативном журнале о состоянии оборудования, котлов, питающих устройств, предохранительных клапанов, КИП.
- 2.1.3. Персоналу котельной во время дежурства запрещается заниматься посторонними работами вне их прямых обязанностей, определенных должностной инструкцией.
- 2.1.4. Для котельных с обслуживающим персоналом запрещается оставлять котел без надзора до прекращения процесса горения в нем и начала процесса охлаждения.
- 2.1.5. Посторонние лица допускаются в котельную только с разрешения административного руководства котельной или предприятия и в сопровождении.
- 2.1.6. Котлы нужно поддерживать исправными и в чистоте.
- 2.1.7. До начала проведения работ, связанных с необходимостью проникновения людей в котел, соседний с работающими котлами, он должен быть отглушен от всех трубопроводов.
- 2.1.8. Перед открытием люка поз. 8 (см. рис. 1) необходимо:
- проверить слита ли вода
 - проверить снижено ли давление теплоносителя до 0 кг/см²
- 2.1.9. Допуск лиц внутрь котла или его газоходы для проведения осмотра, либо для проведения какой бы то ни было работы, а также установка или снятие заглушек, отделяющих котел от трубопроводов, производится только по приказу начальника котельной или заменяющих его лиц. До начала работы в жаровой камере или газоходах данного котла, последний должен быть защищен от проникновения газов из соседних работающих котлов. Чистоту воздуха жаровой камеры и газоходов нужно после их вентиляции проверить анализом.
- 2.1.10. При работе в котле и на площадке для электрического освещения нужно использовать напряжение не выше 12 вольт.

2.2. Подготовка котла к работе

- 2.2.1. К подготовке котла к растопке нужно приступить только с письменного распоряжения в оперативном журнале начальника котельной или его заместителя. Персонал котельной должен быть предварительно предупрежден о времени запуска котла.
- 2.2.2. Проверяются состояние уплотнительного шнура передней поворотной камеры. Для этого:
- раскрутить болтовые соединения дверей поз.2 (см. рис.1);
 - выдвинуть дверь до упора на себя;
 - распахнуть дверь в сторону;
 - проверить целостность уплотнительного шнура;
 - произвести сборку в обратной последовательности.
- 2.2.3. Проверяется состояние уплотнительного шнура взрывного клапана (для котлов с данной опцией). Для этого:
- снять защитный кожух предохранительно-взрывного клапана поз.9 (см. рис.1);
 - соблюдать меры предосторожности, демонтировать пружины;
 - отвести в нижнее положение взрывной клапан;
 - проверить целостность уплотнительного шнура;
 - произвести сборку в обратной последовательности.
- 2.2.4. До розжига нужно тщательно проверить готовность котла и вспомогательного оборудования к нему, для чего необходимо:
- Проверить состояние топочной камеры, взрывного клапана, газохода к дымовой трубе, запорных и регулирующих устройств.

**LAVART. ИНСТРУКЦИЯ ПО ЭКСПЛУАТАЦИИ
ЗАО «Омский завод инновационных технологий»**

- Проверить исправность контрольно-измерительных приборов, пульта автоматического управления, арматуры, питающих и циркуляционных насосов и вентиляторов, путём кратковременного включения насоса.
 - Проверить состояние системы питания котла топливом.
 - Убедиться в том, что котел и систему заполнили водой.
 - Проверить не остались ли с заглушками предохранительные вентиля, арматура трубопроводов и связи с насосами.
 - Проверить отсутствие людей в котле и газоходах.
 - Проверить уровень воды в баке запаса воды и обеспечить возможность пополнения при расходе.
 - Исправность предохранительных клапанов проверяется принудительным кратковременным их “подрывом”. Предохранительные клапаны должны быть отрегулированы соответственно:
 - рабочий $P_{\text{раб}} + 0,1 \dots 0,2 \text{ кг/см}^2$
 - контрольный $P_{\text{раб}} + 0,3 \text{ кг/см}^2$
- 2.2.5. Одновременно с проверкой исправности арматуры, нужно проверить:
- Манометры котла посредством трехходового крана должны быть в рабочем положении – связаны с корпусом котла.
 - Открытое положение предохранительных клапанов.
 - Еще раз убедиться в плотном закрытии люков.
- 2.2.6. С целью проверки питания котла котельно-печным топливом, нефтью, мазутом или газом проделать следующее:
- 2.2.6.1. Проверить наличие топлива в баках суточного расхода.
- 2.2.6.2. Проверить температуру мазута в баке суточного расхода и принять меры для ее регулирования.
- 2.2.6.3. Обеспечить подачу жидкого топлива к насосно-подогревной станции котла или котельной.
- 2.2.6.4. Переключением соответствующих клапанов подготовить насосно-подогревную станцию и обеспечить схему подачи топлива при первоначальном розжиге. Подготовку насосно-подогревной станции произвести в соответствии с указаниями специальной инструкции.
- 2.2.6.5. В случае использования газового топлива – проверить наличие газа в газопроводе, питающем котел и исправность приборов газового тракта.
- 2.2.7. Осмотреть и проверить согласно специальной инструкции готовность к пуску пульта управления, КИП и автоматики.
- 2.2.8. Если пуск котла производится после ремонта, во время которого люки были открыты, то перед их закрытием необходимо:
- 2.2.8.1. Прочистить внутреннюю часть корпуса от шлама, отложений, накипи и посторонних предметов.
- 2.2.8.2. Тщательно проверить, нет ли повреждений на стенах корпуса, жаровой трубы, огневой камеры и дымогарных труб.
- 2.2.8.3. Перед тем, как устанавливать новые уплотнения тщательно прочистить гнезда и плоскости от остатков старых уплотнений.
- 2.2.9. По окончании ремонтных работ внутри корпуса котла или в случаях контрольных осмотров, когда открывают люки, необходимо промыть котел водой.
- 2.2.10. После промывки котел подвергается гидравлическому испытанию избыточным давлением $R_{\text{изб}} = 1,25 \cdot P_{\text{раб}}$ в течение 10 мин.
- 2.2.11. Проверить наличие и готовность противопожарных средств.
- 2.2.12. Проверить достаточность освещения всей котельной особенно освещенность манометра и пульта автоматического управления. Проверить исправность аварийного освещения.
- 2.2.13. Убедившись в исправности и готовности котла и остального оборудования, можно приступить к розжигу котла.

2.3. Запуск котла

- 2.3.1. Открыть шибер дымохода.
- 2.3.2. Подать напряжение на командное табло.
- 2.3.3. Открыть вентиля прямой и обратной (для котлов на жидком топливе) связи топлива с горелкой.
- 2.3.4. Следующие мероприятия пуска котла указаны в специальной инструкции, либо в соответствии с инструкцией на горелку и автоматику.
- 2.3.5. Если во время розжига котла появятся утечки и неплотности на дверях котла в местах асбестового уплотнения, то их устраняют путем затягивания болтов на дверях котла.

**LAVART. ИНСТРУКЦИЯ ПО ЭКСПЛУАТАЦИИ
ЗАО «Омский завод инновационных технологий»**

Разрешается производить затягивание только исправными гаечными ключами и в присутствии ответственного лица котельной. Запрещено затягивание гаек люков и фланцев на работающем котле или котле, находящемся под избыточным давлением.

2.3.6. В процессе розжига следить за работой вспомогательного оборудования, приборов КИП и автоматики.

2.4. Нормальная эксплуатация котла

2.4.1. Во время дежурств, персонал котельной должен следить за исправной работой котла и всего оборудования.

2.4.2. В случаях, когда обнаружены неисправности, их следует вписать в оперативный журнал.

2.4.3. Во время работы котла следует обращать особое внимание на:

2.4.3.1. поддержание нормального напора воды, причем не допускается повышение давления выше 6 кг/см²;

2.4.3.2. поддержание стабильного процесса сгорания, без вибраций горелки.

2.4.4. Принимая смену, персонал обязан осмотреть лично и проверить исправность работы всей аппаратуры, арматуры и вспомогательного оборудования. Прием и сдача смены обязательно оформляются записью в эксплуатационном журнале.

2.4.5. Принимая смену, проверить исправность предохранительных клапанов.

2.4.5.1. Запрещается заклинивать рычаги предохранительных клапанов, подвешивать дополнительные грузы и передвигать наличные по длине рычага.

2.4.5.2. Запрещается самовольно регулировать прижим пружины в пружинных предохранительных клапанах.

2.4.6. Принимая смену, следует проверить исправность манометра.

2.4.6.1. Запрещается постукивать по манометру с целью проверки, не западает ли его стрелка.

2.4.6.2. Все манометры должны быть поверены.

2.4.7. Контролировать запас подпиточной воды и топлива.

2.4.8. Следить, чтобы температура уходящих газов при номинальной нагрузке не превышала температуру, указанную в режимной карте котла. Превышение этой температуры означает, что загрязнились поверхности нагрева со стороны газа или воды. Следует незамедлительно уведомить об этом руководство котельной или другое ответственное лицо и принять меры по устранению этих загрязнений.

2.4.9. Следить за температурой топлива, поступающего к насосной станции топлива, поступающего к горелке, соблюдая указания специальных инструкций насосной станции подогрева и горелки.

2.4.10. При появлении признаков неполного сжигания топлива, шлакования, работы горелки с пульсациями, нестабильном пламени и пр. принять меры по установлению причин неисправностей.

2.4.11. Строго соблюдать инструкцию поддержания водного режима.

2.4.12. Все устройства автоматического регулирования и приборы безопасности необходимо содержать в исправности и регулярно проверять в соответствии графиком ППР и ПБ.

2.5. Останов котла

2.5.1. Нормальный останов

2.5.1.1. Остановка котла во всех случаях, за исключением аварийной остановки, должна производиться только по приказу руководства котельной.

2.5.1.2. При остановке котла необходимо сделать следующее:

2.5.1.2.1. прекратить подачу топлива к горелке;

2.5.1.2.2. после паузы, необходимой для продувки камеры сгорания, остановить вентилятор воздуха (период продувки камеры сгорания должен быть установлен в автоматике управления котлом). Более подробно описание процесса остановки котла должно быть изложено в специальной инструкции по эксплуатации КИП, автоматике и горелке.

2.5.1.2.3. Котел должен охлаждаться медленно, за счет естественного остывания. Взрывной клапан (опция), смотровое окно и заслонка шиберы должны быть закрыты.

2.5.1.2.4. При остановках для ремонта заслонка шиберы должна быть закрыта.

LAVART. ИНСТРУКЦИЯ ПО ЭКСПЛУАТАЦИИ
ЗАО «Омский завод инновационных технологий»

- 2.5.1.2.5. Запрещается спускать воду из котла без разрешения лица, ответственного за котел.
- 2.5.1.2.6. Имея разрешение на слив, отсечь котел от магистралей соответствующими запорными органами по теплоносителю и по топливу. Далее необходимо снизить давление теплоносителя до 0 кг/см², для этого:
 - 2.5.1.2.6.1. Понизить температуру теплоносителя в котле до 50°С.
 - 2.5.1.2.6.2. Приоткрыть запорный орган патрубка слива (на 5...10% пропускной способности запорного органа) теплоносителя поз. 5 (см. рис.1). Приоткрывать запорный орган необходимо плавно, без рывков.
 - 2.5.1.2.6.3. Проконтролировать по манометрам поз.13 и поз. 14 (см. рис.1), установленным на котле, что давление в котле упало до 0 кг/см².
 - 2.5.1.2.6.4. Полностью открыть запорный орган патрубка слива теплоносителя поз. 5 (см. рис.1).
 - 2.5.1.2.6.5. Открыть верхний люк поз. 8 (см. рис.1).
 - 2.5.1.2.6.6. По истечении времени опорожнения котла (согласно проектному расчету и в зависимости от мощности котла) убедиться в полном опорожнении котла.

2.5.2. Аварийный останов

- 2.5.2.1. Обслуживающий персонал должен немедленно остановить работу котла и уведомить начальника котельной в следующих случаях:
 - 2.5.2.1.1. неисправность предохранительных клапанов;
 - 2.5.2.1.2. повышение или понижение давления газа или жидкого топлива перед горелкой (выше допустимых согласно режимных карт);
 - 2.5.2.1.3. резкое повышение или понижение давления теплоносителя;
 - 2.5.2.1.4. повышении температуры воды на выходе из котла (выше допустимых согласно режимных карт);
 - 2.5.2.1.5. резкое увеличение температуры уходящих газов;
 - 2.5.2.1.6. переход работы котла в режим химического недожога (при наличии лямбда-зонда) и дальнейшее ухудшение сгорания топлива;
 - 2.5.2.1.7. повреждения трубопроводов к котлу или вентиляей к нему;
 - 2.5.2.1.8. при повреждении взрывных клапанов;
 - 2.5.2.1.9. при нештатном погасании факела горелки;
 - 2.5.2.1.10. при горении сажи в газоходе;
 - 2.5.2.1.11. при непосредственной угрозе пожара в котельной;
 - 2.5.2.1.12. при взрыве газа в топочной камере и газоходах;
 - 2.5.2.1.13. при констатации течи в котле и арматуре.
- 2.5.2.2. Причины остановки котла нужно записывать в сменный журнал.
- 2.5.2.3. Аварийная остановка котла выполняется в следующей последовательности:
 - 2.5.2.3.1. прекращается подача топлива;
 - 2.5.2.3.2. прекращается подача воздуха.
- 2.5.2.4. Обслуживающий персонал должен знать нормальные и максимальные температуры дымовых газов за котлом и при резком повышении этих температур сообщить об этом начальнику смены.
- 2.5.2.5. При горении сажи в газоходах необходимо:
 - 2.5.2.5.1. прекратить подачу топлива и потушить котел;
 - 2.5.2.5.2. остановить вентилятор;
 - 2.5.2.5.3. после охлаждения котла произвести механическую чистку поверхностей нагрева и газоходов от сажи.

2.5.3. Остановка котла на продолжительное время (больше 3-х месяцев). Консервация

- 2.5.3.1. Потушить котел (согласно разделу 2.5.1).
- 2.5.3.2. Слить теплоноситель из котла (согласно п. 2.5.1.2.6).
- 2.5.3.3. Просушить внутренность котла горячим воздухом.
- 2.5.3.4. После высыхания котла заложить в нем в открытых сосудах CaCO₃ или CaCl₂. Затем закрыть все лазы и люки, все вентили котла.
- 2.5.3.5. В течение первых двух недель после закладки гигроскопического вещества в котле через 5-6 дней проводить осмотры и заменить его при необходимости. Это продолжается до полного удаления влаги в корпусе, после чего котел остается закрытым с гигроскопическим веществом в нем.

2.5.3.6. Расход гигроскопического вещества (из расчета 5 м³ водяного объема LAVART 1500 P):

- CaCO₃ (негашеная известь) 25-50 кг
- CaCl₂ (хлорид кальция) 6-12 кг

2.6. Осмотр и ремонт котла

- 2.6.1. Ремонтные работы должны выполняться в строгом соответствии с правилами на ремонтные работы, положениями "Правил" и настоящей инструкцией.
- 2.6.2. Все сведения о выполнении ремонтных работ и об остановке котла должны вноситься в ремонтный журнал за подписью начальника котельной или лица, ответственного за безопасную эксплуатацию котла.
- 2.6.3. Внутренний осмотр и ремонт котла разрешается проводить при соблюдении следующих мер безопасности:
- 2.6.3.1. газопровод (топливопровод) котла и все его подводы к горелке должны быть освобождены от газа (жидкого топлива) и отсоединены от всех линий заглушками;
 - 2.6.3.2. продувочные свечи должны быть полностью открыты;
 - 2.6.3.3. топка и газоходы должны быть провентилированы в течение 10 минут;
 - 2.6.3.4. участок газопровода котла, не находящийся под давлением и отключенный только запорной арматурой, должен считаться заполненным взрывоопасной газовой смесью.
- 2.6.4. Огневые работы на котле должны выполняться по наряду в соответствии с требованиями "Правил пожарной безопасности при проведении огневых работ на промышленных предприятиях, учреждениях и других объектах народного хозяйства" и "Правил техники безопасности при эксплуатации теплового оборудования" при условии:
- 2.6.4.1. наличия письменного разрешения начальника котельной, согласованного с пожарной охраной объекта;
 - 2.6.4.2. обеспечения мест производства огневых работ необходимыми средствами пожаротушения;
 - 2.6.4.3. назначения ответственного лица за производство огневых работ;
 - 2.6.4.4. обеспечения контроля за противопожарным состоянием участка после окончания сварочных работ в течение 5 часов;
 - 2.6.4.5. после окончания ремонтных работ необходимо проверить, чтобы внутри газохода не осталось предметов, способных загораться или тлеть.
- 2.6.5. Газопровод (топливопровод) котла должен подвергаться планово-предупредительным ремонтам в сроки, предусмотренные графиком, утвержденным администрацией.
- 2.6.6. Запрещается проверять наличие утечек газа (топлива) при помощи открытого огня.
- 2.6.7. Планово-предупредительный ремонт горелочного оборудования должна проводить сервисная служба по графику, утвержденному начальником котельной.
- 2.6.8. Очистка и ремонт конвективной части котла проводятся с письменного разрешения начальника котельной. При этом необходимо выполнить следующие мероприятия:
- 2.6.8.1. открыть двери котла, взрывной клапан и люка котла;
 - 2.6.8.2. скребками и щетками провести очистку нагара в топочной части котла и в конвективных трубках;
 - 2.6.8.3. провести внешний осмотр сварных швов;
 - 2.6.8.4. замеченные недостатки устранить.
 - 2.6.8.5. Замену вышедших из строя жаровых и конвективных труб проводить по рекомендациям фирмы-изготовителя или пользуясь услугами специализированной организации.

2.7. Водно-химический режим котлов

2.7.1. Общие требования

- 2.7.1.1. Водно-химический режим должен обеспечивать работу котла без повреждения его элементов вследствие отложений накипи и шлама, повышения относительной щелочности котловой воды до опасных пределов или в результате коррозии металла.
- 2.7.1.2. Выбор способа обработки воды для питания котлов должен проводиться специализированной организацией.
- 2.7.1.3. Подпитка «сырой» водой котлов не допускается.

**LAVART. ИНСТРУКЦИЯ ПО ЭКСПЛУАТАЦИИ
ЗАО «Омский завод инновационных технологий»**

- 2.7.1.4. В тех случаях, когда проектом предусматривается в аварийных ситуациях подпитка котла «сырой» водой, на линиях «сырой» воды, присоединенных к линиям умягченной добавочной воды, а также к питательным бакам, должны устанавливаться по два запорных органа и контрольный кран между ними.
- 2.7.1.5. Во время нормальной эксплуатации запорные органы должны находиться в закрытом положении и быть опломбированы, а контрольный кран открыт.
- 2.7.1.6. Каждый случай подпитки котлов сырой водой должен фиксироваться в журнале по водоподготовке (водно-химическому режиму) с указанием длительности подпитки и качества воды в этот период.
- 2.7.1.7. Наладочными организациями должны быть разработаны инструкции и режимные карты по ведению водно-химического режима с учетом Правил (ПБ 10-574-03).
- 2.7.1.8. Инструкции и режимные карты должны быть утверждены руководителем организации - владельца котла и находиться на рабочих местах персонала.
- 2.7.1.9. Периодичность чистки котла устанавливается такой, чтобы удельная загрязненность отложениями на наиболее теплонапряженных участках поверхностей нагрева котла к моменту его остановки на чистку не превышала 1000 г/м².

2.7.2. Требования к качеству подпиточной и сетевой воды

- 2.7.2.1. Водно-химический режим (ВХР) должен соответствовать требованиям РД 24.031.120-91 «Нормы качества сетевой и подпиточной воды водогрейных котлов, организация водно-химического режима химического контроля» (Таблица 2).

Таблица 2. ВХР систем теплоснабжения

ПОКАЗАТЕЛЬ	Открытая система теплоснабжения	Закрытая система теплоснабжения
Прозрачность по шрифту, не менее	40	30
Карбонатная жесткость, мкг*эquiv/кг при pH более 8,5, не более	700	700
Содержание соединений железа (в пересчете на Fe), мкг/кг, не более	300	500
Содержание растворенного кислорода, мкг/кг, не более	50	50
Водородный показатель pH при 25°C	7,0 ... 8,5	7,0 ... 11,0
Содержание нефтепродуктов, мг/кг, не более	1,0	1,0
Хлориды, мг/дм ³ , не более	350	350
Цветность, градусы, не более	20	20
Мутность, мг/дм ³ , не более	1,5	1,5
Сухой остаток, мг/дм ³ , не более	1000	1000
Марганец, мг/дм ³ , не более	0,1	0,1
Окисляемость, мг/кг O ₂ , не более	6	6

2.8. Охрана труда

- 2.8.1. К обслуживанию котлов могут быть допущены лица достигшие 18 лет, прошедшие медицинское освидетельствование и имеющие удостоверение квалификационной комиссии на право обслуживания котла.
- 2.8.2. При поступлении на дежурство, персонал обязан ознакомиться с записями в сменном журнале и проверить исправность котла, оборудования и имеющейся автоматики.
- 2.8.3. Оператору во время дежурства (котельные с обслуживающим персоналом) категорически запрещается:
 - 2.8.3.1. отвлекаться от выполнения обязанностей, возложенных на него инструкцией;
 - 2.8.3.2. оставлять котел хотя бы на короткое время до прекращения горения и снижения давления в котле до атмосферного;
 - 2.8.3.3. принимать и сдавать смену во время ликвидации аварий и неисправностей котла и вспомогательного оборудования;
 - 2.8.3.4. эксплуатировать котел с неисправными манометрами и термометрами, а также с приборами, у которых вышел срок поверки;
 - 2.8.3.5. эксплуатировать котел с обнаруженными течами в местах сварки труб или в других местах, находящихся под давлением воды.

**LAVART. ИНСТРУКЦИЯ ПО ЭКСПЛУАТАЦИИ
ЗАО «Омский завод инновационных технологий»**

- 2.8.4. При эксплуатации котельной в автоматическом режиме без постоянного присутствия обслуживающего персонала необходимо организовать круглосуточное дежурство на диспетчерском пункте.
- 2.8.5. На диспетчерский пульт выводится следующая сигнализация:
- 2.8.5.1. общая авария котельной;
 - 2.8.5.2. сработал отсечной газовый клапан;
 - 2.8.5.3. загазованность в помещении котельной (CH, CO);
 - 2.8.5.4. пожар в котельной;
 - 2.8.5.5. несанкционированное проникновение.
- 2.8.6. Обслуживающий персонал (обходчик) автоматизированной котельной обязан ежедневно производить внешний осмотр работающего оборудования котельной, заносить все замечания в сменный журнал и своевременно сообщать о них начальнику котельной.
- 2.8.7. Посторонние лица могут допускаться в котельную только с разрешения администрации.
- 2.8.8. Котельное помещение, котлы и все оборудование котельной должны содержаться в исправном состоянии и в надлежащей чистоте. Проходы в котельном помещении и выходы из него должны быть всегда свободны. Двери для выхода из котельной должны легко открываться наружу.
- 2.8.9. Выполнение работ внутри котла допускается производить при температуре не выше 50°C и после 10 минутной вентиляции топки и газохода котла.
- 2.8.10. Обслуживающий персонал несет ответственность за нарушение настоящей инструкции и инструкций, относящихся к выполняемой работе.
- 2.8.11. В случае использования природного газа в качестве топлива при эксплуатации котла следует соблюдать требования «Правил безопасности систем газораспределения и газопотребления (ПБ 12-529-03)».
- 2.8.12. При продувке газового тракта для ремонта или при длительной остановке следует посредством газового анализа установить содержание газа в продувочном воздухе. Это содержание не должно превышать 1/5 нижней границы взрывного содержания газа.
- 2.8.13. Для предохранения обслуживающего персонала от ожогов при обслуживании котлов, предусматривается изолирование всех трубопроводов, температура которых превышает 45°C.
- 2.8.14. Запрещается внесение каких-либо изменений в конструкцию котла и его вспомогательного оборудования без предварительного согласования с заводом-изготовителем.
- 2.8.15. Ответственность за техническую безопасность несет лицо, непосредственно руководящее котельной.
- 2.8.16. Для обеспечения безотказной работы смонтированных средств контроля и автоматики, необходимо проводить осмотры, настройки и ремонт в соответствии с инструкцией по эксплуатации соответствующих приборов. Эта работа должна выполняться лицами с соответствующей квалификацией.
- 2.8.17. Не реже 1 раза в месяц проверять работу блокировки, защиты и сигнализации. Результаты проверок заносить в оперативный журнал.

2.9. Противопожарная безопасность

- 2.9.1. При работе в котле для переносного электроосвещения должно применяться напряжение не выше 24 В. Применение керосиновых и других ламп с легко воспламеняющимися материалами запрещается.
- 2.9.2. Согласно требованиям ТБ электрические сооружения должны иметь необходимую надежность:
- 2.9.2.1. защищены от перегрузок и короткого замыкания;
 - 2.9.2.2. защищены от ошибочного срабатывания при корпусном соединении.
- 2.9.3. При наличии признаков загазованности помещения котельной включение электрооборудования, пуск котлов, а также использование открытого огня запрещается.
- 2.9.4. Помещение котельной должно быть снабжено порошковыми огнетушителями. Лицо, ответственное за безопасную эксплуатацию, должно следить за техническим состоянием огнетушителей.
- 2.9.5. Обслуживающий персонал котельной должен быть проинструктирован и должен знать правила пожарной безопасности и уметь обращаться на практике со средствами пожаротушения.
- 2.9.6. Запрещаются сварочные работы по линиям газа/жидкого топлива при работающей горелке, вблизи пульта и кабелей.
- 2.9.7. Во время эксплуатации котла необходимо соблюдать все требования «Правил безопасности систем газораспределения и газопотребления (ПБ 12-529-03)», а также «Правил устройства

**LAVART. ИНСТРУКЦИЯ ПО ЭКСПЛУАТАЦИИ
ЗАО «Омский завод инновационных технологий»**

и безопасной эксплуатации паровых котлов с давлением пара не более 0,07 МПа (0,7 кгс/см²), водогрейных котлов и водоподогревателей с температурой нагрева воды не выше 388°K (115°С)».

2.10. Техническое освидетельствование

- 2.10.1. Котел должен подвергаться администрацией техническому освидетельствованию до пуска в работу, периодически – в процессе эксплуатации (согласно установленным срокам) и в необходимых случаях – досрочно.
- 2.10.2. Техническое освидетельствование котла должно проводить лицо, ответственное за исправное состояние и безопасную эксплуатацию котла.
- 2.10.3. Техническое освидетельствование котла состоит из наружного, внутреннего осмотров и гидравлического испытания.
- 2.10.4. Наружный и внутренний осмотры имеют целью:
 - 2.10.4.1. при первичном освидетельствовании установить, что котел изготовлен, установлен и оборудован в соответствии «Правил устройств и безопасной эксплуатации паровых котлов с давлением пара не более 0,07 МПа (0,7 кгс/см²), водогрейных котлов и водоподогревателей с температурой нагрева воды не выше 388 К (115 °С)», а также, что он и его элементы находятся в исправном состоянии;
 - 2.10.4.2. при периодических и внеочередных освидетельствованиях установить исправность котла и его элементов и надежность его дальнейшей безопасной работы.
- 2.10.5. При наружном и внутреннем осмотрах котла и его элементов должно быть обращено внимание на выявление возможных трещин, надрывов, выпучин и коррозий на внутренней и наружной поверхностях стенок, нарушение плотности и прочности сварных соединений.
- 2.10.6. Гидравлическое испытание котлов имеет целью проверку прочности элементов котла и плотности их соединений и проводится в следующем порядке:
 - 2.10.6.1. пробное давление при гидравлическом испытании должно составлять 1,5 рабочего давления;
 - 2.10.6.2. измерение давление необходимо производить двумя манометрами, один из которых должен быть контрольным;
 - 2.10.6.3. для гидравлического испытания должно применяться вода с температурой не ниже 5°С и не выше 40°С;
 - 2.10.6.4. время выдержки котла под пробным давлением должно быть не менее 10 минут. Падение давления во время испытания не допускается;
 - 2.10.6.5. после снижения пробного давления до рабочего производится тщательный осмотр всех элементов котла, сварных швов по всей их длине;
 - 2.10.6.6. котел считается выдержавшим гидравлическое испытание, если не обнаружено: признаков разрыва, течи, слезок, потения на основном металле и в сварных соединениях и остаточных деформаций.
- 2.10.7. Администрация обязана проводить освидетельствование котла в следующие сроки:
 - 2.10.7.1. наружный и внутренний осмотры – после каждой чистки внутренних поверхностей или ремонта элементов котла, но не реже чем через 12 месяцев;
 - 2.10.7.2. гидравлическое испытание рабочим давлением – каждый раз после очистки внутренних поверхностей или ремонта элементов котла;
 - 2.10.7.3. гидравлическое испытание пробным давлением – не реже одного раза в 2 года.
- 2.10.8. Досрочное (внеочередное) техническое освидетельствование котла должно выполняться в случаях, если:
 - 2.10.8.1. котел находится в бездействии более года;
 - 2.10.8.2. котел был демонтирован и установлен на другом месте;
 - 2.10.8.3. произведено выправление выпучин или вмятин, а также ремонт с применением сварки основных элементов котла;
 - 2.10.8.4. такое освидетельствование необходимо по усмотрению лица, ответственное за исправное состояние и безопасную эксплуатацию котла.
- 2.10.9. Перед гидравлическим испытанием в обязательном порядке должны быть произведены наружный и внутренний осмотры.
- 2.10.10. Перед началом внутреннего осмотра и гидравлического испытания котел должен быть охлажден и тщательно очищен от накипи, сажи и золы. При сомнении в исправном состоянии стенок или швов ответственный за безопасную эксплуатацию котла должен вскрыть обмуровку или снять изоляцию полностью или частично.

Лист регистрации изменений

Номера листов (страниц)					Всего листов (стран.) в докум.	№ докум.	Входящий № сопроводительного докум. и дата	Подпись	Дата
изм.	измененных	замененных	новых	аннулированных					