



*Lamborghini*  
CALORECLIMA

AZIENDA CERTIFICATA ISO 9001



**AXE 3 32 B 100**

**IT** - ISTRUZIONE PER L'USO L'INSTALLAZIONE E LA MANUTENZIONE

**EN** - INSTRUCTIONS FOR USE, INSTALLATION AND MAINTENANCE

**FR** - INSTRUCTIONS D'UTILISATION, D'INSTALLATION ET D'ENTRETIEN

**ES** - INSTRUCCIONES DE USO, INSTALACIÓN Y MANTENIMIENTO

**EL** - ΟΔΗΓΙΕΣ ΧΡΗΣΗΣ, ΕΓΚΑΤΑΣΤΑΣΗΣ ΚΑΙ ΣΥΝΤΗΡΗΣΗΣ

**RO** - INSTRUCȚIUNI DE UTILIZARE, INSTALARE ȘI ÎNTRETINERE

**RU** - РУКОВОДСТВО ПО ЭКСПЛУАТАЦИИ, МОНТАЖУ И ТЕХОБСЛУЖИВАНИЮ



cod. 3540Z420 - 03/2011 (Rev. 00)

### 1. ОБЩИЕ УКАЗАНИЯ ПО ТЕХНИКЕ БЕЗОПАСНОСТИ

- Внимательно прочитайте предупреждения, содержащиеся в настоящем руководстве.
- После установки котла проинформируйте пользователя о принципах работы агрегата и передайте ему настоящее руководство; оно является существенной и неотъемлемой частью изделия и должно бережно сохраняться для использования в будущем.
- Установка и техническое обслуживание котла должны производиться квалифицированным персоналом при соблюдении действующих норм и в соответствии с указаниями изготовителя. Запрещается выполнять какие-либо работы на опломбированных регулировочных устройствах.
- Неправильная установка или ненадлежащее техническое обслуживание могут привести к материальному ущербу или травмам людей и животных. Изготовитель не несет никакой ответственности за ущерб, связанный с ошибочными установкой и эксплуатацией аппарата, а также с несоблюдением предоставленных им инструкций.
- Перед выполнением любой операции по чистке или техническому обслуживанию отсоедините агрегат от сети электропитания с помощью главного рубильника и/или предусмотренных для этой цели отсечных устройств.
- В случае неисправной и/или ненормальной работы агрегата, выключите его и воздержитесь от любой попытки самостоятельно отремонтировать или устранить причину неисправности. В таких случаях обращайтесь исключительно к квалифицированным специалистам. Возможные операции по ремонту-замене комплектующих должны выполняться только квалифицированными специалистами с использованием исключительно оригинальных запчастей. Несоблюдение всего вышеуказанного может нарушить безопасность работы агрегата.
- Настоящий агрегат следует использовать только по предусмотренному назначению. Любое прочее использование следует считать неправильным и, следовательно, представляющим опасность.
- Упаковочные материалы являются источником потенциальной опасности и не должны быть оставлены в местах, доступных детям.
- Приведенные в настоящем руководстве изображения дают упрощенное представление об агрегате и могут содержать несущественные отличия от поставленного изделия.

### 2. ИНСТРУКЦИЯ ПО ЭКСПЛУАТАЦИИ

#### 2.1 Предисловие

Уважаемый покупатель,

Благодарим Вас за то, что Вы выбрали котел LAMBORGHINI, имеющий самую современную конструкцию, выполненный по передовым технологиям и отличающийся высокой надежностью и качеством. Просим Вас внимательно прочитать настоящее руководство, т.к. в нем приводятся важные указания по безопасности установки, эксплуатации и технического обслуживания агрегата.

**AXE 3 32 B 100** это высокоэффективный теплогенератор для производства горячей воды и отопления, работающий с горелками на дизельном топливе. Корпус котла собран из чугунных элементов, соединенных между собой двуконусными кольцами и стяжными болтами из стали. Данные элементы установлены над бойлером быстрого накопления из стали со стеклянным покрытием, предназначенным для приготовления воды для ГВС. Бойлер защищен от коррозии магниевым анодом.

#### 2.2 Панель с командами

Описание панели управления

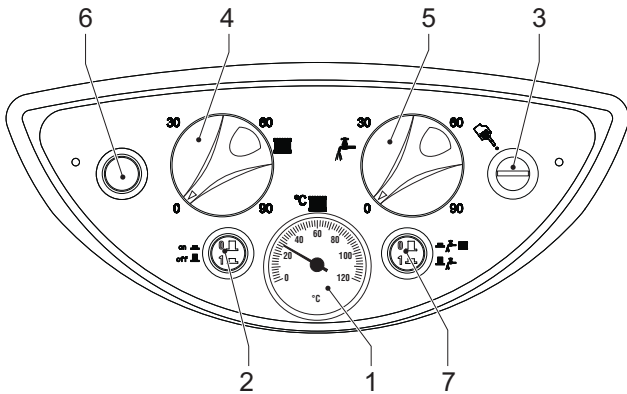


рис. 1 - Панель управления

Список обозначений

- 1 = Термометр
- 2 = Главный выключатель
- 3 = Термостат безопасности с ручным сбросом
- 4 = Термостат регулировки температуры воды в котле
- 5 = Термостат регулировки температуры воды в бойлере
- 6 = Сигнальная лампа блокировки горелки
- 7 = Кнопка выбора режима Лето/Зима

#### 2.3 Включение и выключение

##### Включение котла

Откройте отсечные клапаны топлива.

Включите электропитание аппарата.

Нажмите кнопку 2 рис. 1, чтобы подать в котел и горелку напряжение. Описание принципа работы горелки и указания по ее эксплуатации смотреть в соответствующем руководстве.

##### Выключение котла

Для выключения котла на кратковременный период достаточно нажать кнопку 2 рис. 1 на пульте управления и перевести ее в положение "0". Для выключения котла на длительный период, помимо нажатия и поворота кнопки 2 в нулевое положение, обязательно закрыть отсечный клапан топлива. Во время длительного неиспользования котла в зимний период во избежание ущерба от возможного замерзания необходимо добавить соответствующий антифриз в систему отопления или полностью слить воду из системы.

### 2.4 Регулировки

#### Регулировка температуры воды в системе отопления

Задайте с помощью термостата регулировки 4 температуру отопления рис. 1.

#### Регулировка температуры в системе горячего водоснабжения (ГВС)

Задайте с помощью термостата регулировки 5 температуру в системе ГВС рис. 1.

#### Регулировка температуры воздуха в помещении (с помощью опционального термостата температуры в помещении)

Задайте с помощью комнатного термостата нужную температуру внутри помещения. В случае отсутствия комнатного термостата котлом будет поддерживаться температура, заданная термостатом 4 на рис. 1.

#### Переключение режимов "Лето"/"Зима"

Нажмите на кнопку 7 в рис. 1 для переключения котла из режима "Лето" в режим "Зима".


В режиме "Лето" (0 - кнопка отпущена) котел работает только на производство горячей воды.

В режиме "Зима" (1 - кнопка нажата) котел работает для производства горячей воды и отопления.

#### Регулировка давления воды в системе

При заполнении холодной системы отопления давление воды, контролируемое по показаниям установленного на котле водомера, должно составлять примерно 1,0 бар.

С помощью крана для заливки воды установите давление в отопительном контуре выше 1,0 бара.

 По окончании операции всегда закрывайте кран заливки воды.


### 3. МОНТАЖ

#### 3.1 Указания общего характера

УСТАНОВКА И НАСТРОЙКА ГОРЕЛКИ ДОЛЖНА ОСУЩЕСТВЛЯТЬСЯ ТОЛЬКО СПЕЦИАЛИЗИРОВАННЫМ ПЕРСОНАЛОМ, ИМЕЮЩИМ ПРОВЕРЕННУЮ КВАЛИФИКАЦИЮ, ПРИ СОБЛЮДЕНИИ ПРИВЕДЕННЫХ В НАСТОЯЩЕМ ТЕХНИЧЕСКОМ РУКОВОДСТВЕ УКАЗАНИЙ, ПРЕДПИСАНИЙ ДЕЙСТВУЮЩЕГО ЗАКОНОДАТЕЛЬСТВА, ПОЛОЖЕНИЙ МЕСТНЫХ НОРМ И ПРАВИЛ, И В СООТВЕТСТВИИ С ПРИНЯТЫМИ ТЕХНИЧЕСКИМИ ТРЕБОВАНИЯМИ.


#### 3.2 Место установки

Котел должен быть установлен в специально отведенном для этой цели помещении, имеющем отверстия, обеспечивающие достаточную вентиляцию в соответствии с действующими нормами. Если в одном помещении установлены некоторые горелки или вытяжные вентиляторы, которые могут одновременно находиться в работе, то размер вентиляционных отверстий должен быть достаточными для одновременной работы всех аппаратов. В месте установки котла не должны находиться огнеопасные предметы или материалы, едкие газы, пыль и другие летучие вещества, засасывание которых вентилятором может привести к загрязнению внутренних каналов горелки или горелочной головки. Помещение должно быть сухим и не подвергаться воздействию дождя, снега или мороза.

 Если агрегат устанавливается среди мебели или боком к стене, следует предусмотреть свободное пространство, необходимое для демонтажа кожуха и проведения обычных работ по техобслуживанию. В частности убедиться, что после монтажа котла с горелкой на передней дверце, открывание последней не вызвало врезание горелки в стену или в соседнее оборудование

#### 3.3 Гидравлические соединения


Расчет требуемой тепловой мощности котла производится предварительно, исходя из потребности здания в тепле, рассчитываемой по действующим нормам. Для обеспечения правильного и надежного функционирования система должна быть оснащена всеми необходимыми элементами. Рекомендуется установить между котлом и системой отопления отсечные клапаны, которые позволили бы в случае необходимости изолировать котел от системы.

 Сливное отверстие предохранительного клапана должно быть соединено с воронкой или с канализацией во избежание попадания воды на пол в случае срабатывания клапана при превышении давления в отопительной системе. В противном случае изготовитель котла не несет никакой ответственности за затопление помещения при срабатывании предохранительного клапана.

Не используйте трубы системы водоснабжения для заземления электрических аппаратов.


Перед монтажом тщательно промойте все трубы системы для удаления остаточных загрязняющих веществ или посторонних включений, могущих помешать правильной работе агрегата.

Выполните подключение труб к соответствующим штуцерам, как показано на рисунке на исар. 5 и согласно символам, имеющимся на самом аппарате.

 Аппарат поставляется без расширительного бака установка и присоединение которого должны осуществляться монтажником Напоминаем, что давление в холодной системе должно составлять 1 бар

#### Характеристики воды для системы отопления

В случае, если жесткость воды превышает 25° Fr (1°F = 10 ppm CaCO<sub>3</sub>), используемая вода должна быть надлежащим образом подготовлена, чтобы предотвращать образование накипи на котле. После подготовки жесткость воды не должна быть ниже 15°F (ДП 236/88 о подготовке воды, предназначенной для человеческого потребления). Водоподготовка обязательна, если система имеет большую протяженность или при частом выполнении подпитки системы.

 Если в точке подвода холодной воды устанавливается устройство умягчения, обратитесь внимание на то, чтобы не слишком много снизить жесткость воды. На самом деле это может привести к преждевременному ухудшению свойств магниевго анода бойлера.

## Система защиты от замерзания, жидкие антифризы, добавки и ингибиторы


Использование жидких антифризов, добавок и ингибиторов, разрешается в случае необходимости только и исключительно, если их изготовитель дает гарантию, подтверждающую, что его продукция отвечает данному виду использования и не причинит вреда теплообменнику котла и другим комплектующим и/или материалам, использованным в конструкции котла и системы. Запрещается использовать жидкости-антифризы, добавки и ингибиторы, не предназначенные специально для применения в тепловых установках и несовместимые с материалами, использованными в конструкции котла и системы.

### 3.4 Подключение горелки


Жидкотопливное или газовое горелочное устройство с поддувом для герметичных топок может быть использовано, если его рабочие характеристики соответствуют размерам топки котла и создаваемому в ней избыточному давлению. Выбор горелки следует осуществлять на основании указаний изготовителя, с учетом рабочих параметров, расхода топлива и длины камеры сгорания котла. Монтаж горелки должен осуществляться согласно инструкциям изготовителя.

### 3.5 Электрические соединения


#### Подключение к сети электропитания

 Электрическая безопасность аппарата обеспечивается только при его правильном подключении к контуру заземления, отвечающему требованиям действующих норм техники безопасности. Эффективность контура заземления и его соответствие нормам должны быть проверены квалифицированным персоналом. Изготовитель не несет никакой ответственности за ущерб, могущий быть причиненным отсутствием заземления агрегата. Удостоверьтесь также, что система электропитания соответствует максимальной потребляемой мощности агрегата, указанной на табличке номинальных данных.

Внутренние электрические соединения в котле уже выполнены, он снабжен также сетевым шнуром типа "Y" без вилки. Подключение к сети должно быть постоянным, причем между местом подключения к сети и котлом следует установить двухполюсный размыкатель с расстоянием между разомкнутыми контактами не менее 3 мм, а также предохранители макс. номиналом 3А. При подключении к сети важное значение имеет соблюдение полярности (фаза: коричневый провод / нейтраль: синий провод / земля: желто-зеленый провод). При монтаже или замене сетевого шнура земляной провод должен быть выполнен на 2 см длиннее остальных.

 Сетевой шнур агрегата не подлежит замене самим пользователем. В случае повреждения сетевого шнура выключите агрегат; обращайтесь для его замены исключительно к квалифицированным специалистам. В случае замены сетевого шнура используйте исключительно кабель типа "HAR H05 VV-F" 3x0,75 мм<sup>2</sup> с максимальным внешним диаметром 8 мм.

#### Термостат комнатной температуры (опция)

 **ВНИМАНИЕ: ТЕРМОСТАТ КОМНАТНОЙ ТЕМПЕРАТУРЫ ДОЛЖЕН БЫТЬ УСТАНОВЛЕН С КОНТАКТАМИ НЕ ПОД НАПРЯЖЕНИЕМ. ПРИ ПОДАЧЕ НАПРЯЖЕНИЯ 230 В НА КЛЕММЫ ТЕРМОСТАТА КОМНАТНОЙ ТЕМПЕРАТУРЫ ПОВЛЕЧЕТ ЗА СОБОЙ НЕПОДЛЕЖАЩЕЕ РЕМОНТУ ПОВРЕЖДЕНИЕ ЭЛЕКТРОННОЙ ПЛАТЫ.**

При подключении регуляторов комнатной температуры с повременной программой управления или таймера, не следует запрыгивать их через размыкающие контакты. В зависимости от типа устройства питание должен подводиться напрямую от сети или от батареек.

#### Доступ к клеммной коробке

Подняв крышку, можно получить доступ к клеммной коробке для выполнения электрических подключений.

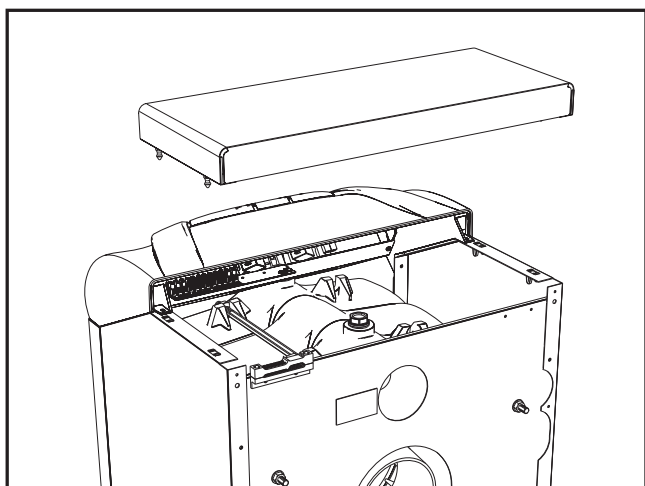


рис. 2 - Доступ к клеммной коробке

### 3.6 Подключение котла к дымоотводу


Аппарат должен быть подключен к дымоотводу, соответствующему действующим нормам. Дымовая труба, соединяющая котел с дымоотводом должна быть изготовлена из материала, устойчивого к температуре и коррозии. Места соединения труб должны быть надлежащим образом уплотнены, а для предотвращения образования конденсата дымоход рекомендуется утеплять по всей его длине.

## 4. УХОД И ТЕХНИЧЕСКОЕ ОБСЛУЖИВАНИЕ

Все нижеописанные операции по регулировке, переоборудованию, вводу в эксплуатацию и техобслуживанию подлежат выполнению исключительно силами специалистов с высокой квалификацией (удовлетворяющими профессиональным техническим требованиям, предусмотренным действующим законодательством), таких как сотрудники обслуживающего вашу территорию сервисного центра.

**LAMBORGHINI** снимает с себя всякую ответственность за травмы или материальный ущерб, которые могут быть причинены в результате несанкционированного изменения конструкции агрегата неквалифицированными и неуполномоченными лицами.

### 4.1 Ввод в эксплуатацию

 Контрольные операции, которые следует выполнять перед первым розжигом, а также после проведения технического обслуживания, во время которого котел был отсоединен от сетей питания или были произведены работы на предохранительных устройствах или деталях котла:

#### Перед включением котла

- Откройте отсечные вентили между котлом и системами.
- Проверьте герметичность системы подачи топлива.
- Проверьте правильность давления в расширительном баке
- Заполните водой систему и полностью спустите воздух из котла и из системы, открыв воздуховыпускной вентиль на котле и (если таковые имеются) воздуховыпускные вентили, установленные в различных местах системы отопления.
- Удостоверьтесь в отсутствии утечек воды в системе отопления, в контуре ГВС, в местах соединений или в котле.
- Проверьте правильность выполнения электрических соединений и эффективность заземления.
- Проверьте отсутствие опасных жидкостей или материалов в непосредственной близости от котла.
- Установите манометр и вакуумметр на насос (после ввода в эксплуатацию эти приборы снимаются) горелки.
- Откройте заслонки, установленные на трубопроводе подачи мазута.

#### Контрольные операции во время работы


- Включите агрегат, как описано в п. 2.3.
- Удостоверьтесь в герметичности камеры сгорания и гидравлической системы.
- Проверьте эффективность функционирования дымоходов (для притока воздуха и удаления продуктов сгорания) во время работы котла.
- Удостоверьтесь в правильности циркуляции воды между котлом и системой.
- Проверьте зажигание горелки, осуществив различные испытания по включению и выключению котла с помощью термостата температуры воздуха в помещении или устройства дистанционного управления.
- Проверьте герметичность держателя горелки и дымовой камеры.
- Убедитесь в исправной работе горелки.
- Проведите анализ сгорания (в вышедшем на стабильный режим работы котле).

### 4.2 Техническое обслуживание

#### Периодический контроль

Для обеспечения безотказной работы агрегата в течение продолжительного времени проведение описанных ниже операций следует доверять квалифицированному и персоналу:

- Органы управления и устройства безопасности должны работать нормально.
- Система удаления продуктов сгорания должна находиться в исправном состоянии.
- Проверьте трубы подачи и возврата топлива на отсутствие сужений, вмятин и т.п.
- Чистите фильтр на контуре всасывания топлива.
- Проверьте, что расход топлива соответствует номинальному.
- Чистите горелочную головку в месте выхода топлива на диске образования турбулентного потока.
- Дать горелке поработать на полной мощности в течение около десяти минут, затем произведите анализ процесса горения путем проверки:
  - Правильности настройки всех элементов, указанных в настоящем руководстве
  - Температуры дымовых газов в дымоотводящем канале
  - Содержания CO<sub>2</sub> в дымовых газах
- Дымо- и воздуховоды, а также соответствующие оголовки не засорены, и в них нет утечек.
- Горелка и теплообменник чисты от отложений и сажи. Для их чистки не применяйте химические средства или металлические щетки.
- Все соединения топливопроводов и водопроводов должны быть герметичными.
- Давление воды в холодной системе должно составлять около 1 бар; в противном случае приведите его к этой величине.
- Циркуляционный насос не должен быть заблокирован.
- Расширительный бак должен быть заполнен.
- Проверьте состояние магниевых анодов и замените его, если это необходимо.

 Чистку кожуха, панели управления и других наружных "эстетических" деталей котла можно производить с помощью мягкой тряпки, смоченной мыльной водой. Запрещается применение любых абразивных моющих средств и растворителей.

## Очистка котла

1. Отключите котел от электрической сети.
2. Снимите лицевую панель котла.
3. Откройте дверцу **A**, открутив соответствующие гайки **B**.
4. С помощью ерша или сжатого воздуха очистите изнутри котел и весь маршрут дымовых газов.
5. Закройте дверцу **A**, открутив соответствующие гайки **B**.

Для очистки горелки обратитесь к инструкциям фирмы-производителя.

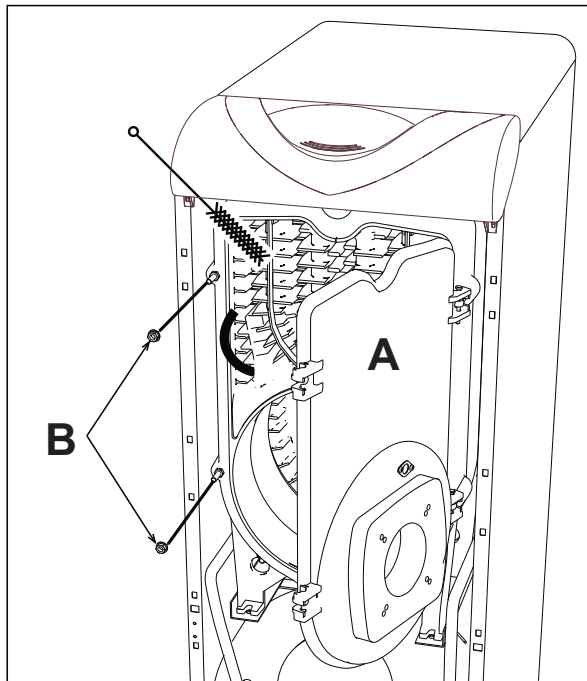


рис. 3 - Очистка котла

## 4.3 Устранение неисправностей

### Неисправности

Во время работы могут возникнуть два вида неисправности, причина которых может быть устранена пользователем:

- A** Блокировка горелки с соответствующим зажиганием сигнальной лампы. Смотреть руководство по эксплуатации горелки.
- B** Срабатывание предохранительного термостата в случае повышения температуры в котле до величины, могущей вызывать возникновение опасной ситуации. Для восстановления нормальных рабочих условий открутите пробку рис. 1 и нажмите под ней кнопку сброса.

В случае повторного возникновения неисправности обращайтесь к квалифицированному специалисту или в центр сервисного обслуживания.

В случае неисправной и/или ненормальной работы агрегата, выключите его и воздерживайтесь от любой попытки самостоятельно отремонтировать или устранить причину неисправности. Обращайтесь исключительно профессионально подготовленному и авторизованному персоналу.

## 5. ХАРАКТЕРИСТИКИ И ТЕХНИЧЕСКИЕ ДАННЫЕ

### 5.1 Размеры, присоединения и основные элементы котла

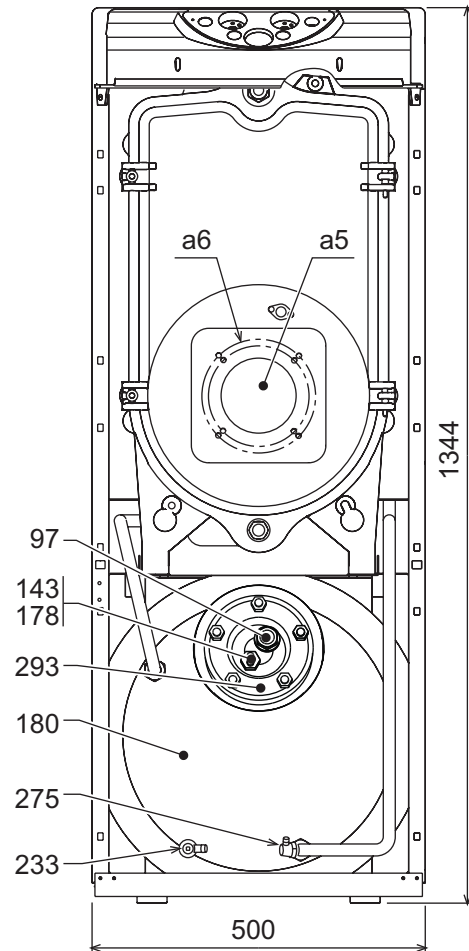


рис. 4 - Вид спереди

- A4** Дымоход - Ш 120-130
- A5** Отверстие для горелки - Ш 105
- A6** Крепление горелки - Ш 150
- 10** Подающий трубопровод в контур отопления
- 11** Обратный трубопровод системы отопления
- 36** Автоматический воздухоотводчик
- 97** Магниевого анода
- 130** Циркуляционный насос бойлера
- 143** Резервуар термостата регулировки бойлера
- 178** Резервуар термометра бойлера
- 180** Бойлер
- 192** Контур рециркуляции
- 209** Подача воды в бойлер
- 210** Возврат воды из бойлера
- 233** Сливной кран бойлера
- 275** Сливной кран системы отопления
- 293** Фланец для крышки смотрового окна бойлера

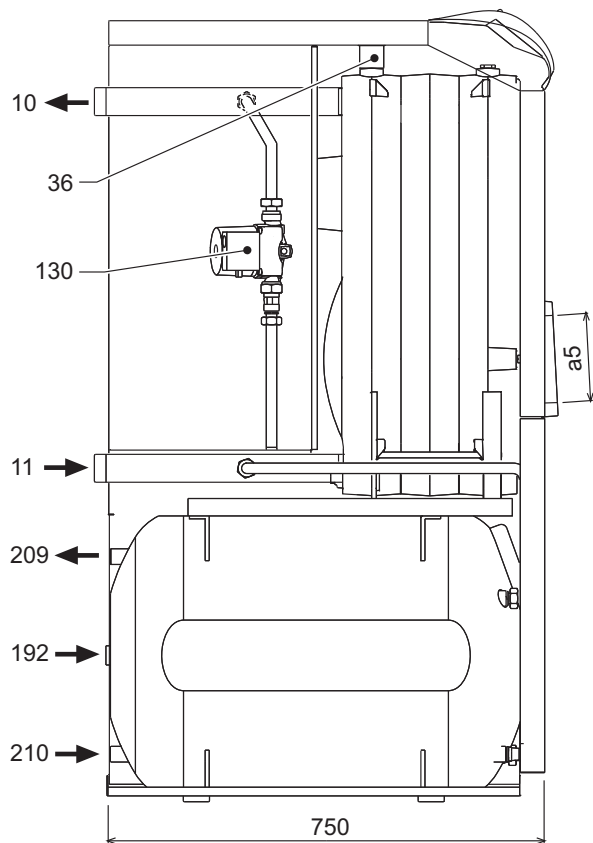


рис. 5 - Вид сбоку

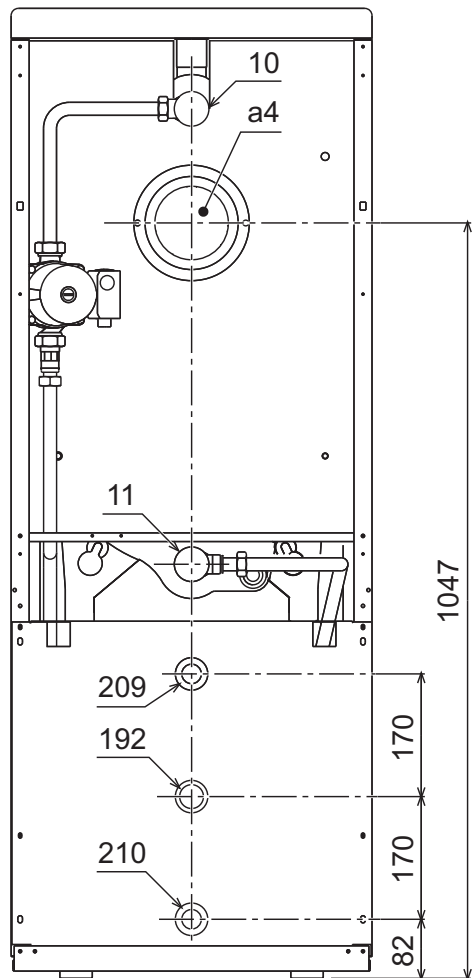


рис. 6 - Вид сзади

## 5.2 Схема системы отопления и ГВС

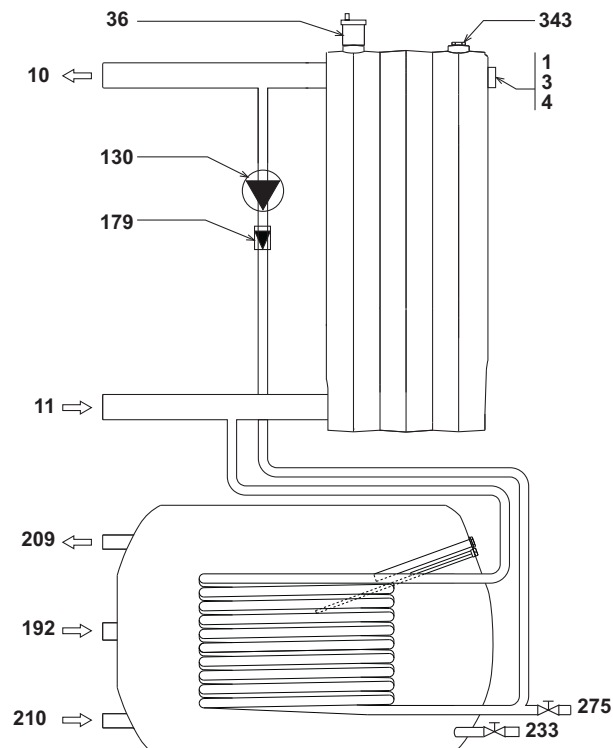


рис. 7

- 1 Термогидрометр (резервуар)
- 3 Термостат безопасности с ручным сбросом (резервуар)
- 4 Термостат котла (резервуар)
- 10 Подающий трубопровод в контур отопления
- 11 Обратный трубопровод системы отопления
- 36 Автоматический воздухоотводчик
- 130 Циркуляционный насос бойлера
- 179 Обратный клапан
- 192 Контур рециркуляции
- 209 Подача воды в бойлер
- 210 Возврат воды из бойлера
- 233 Сливной кран бойлера
- 275 Сливной кран системы отопления
- 343 Стопорный клапан для крепления гидрометра

## 5.3 Гидравлическое сопротивление системы

Потеря напора/Напор циркуляционных насосов

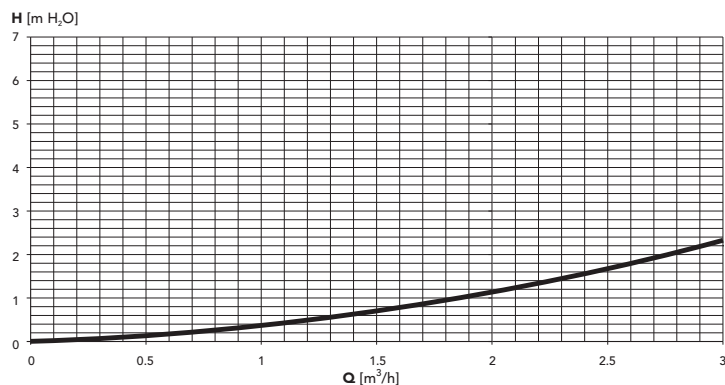
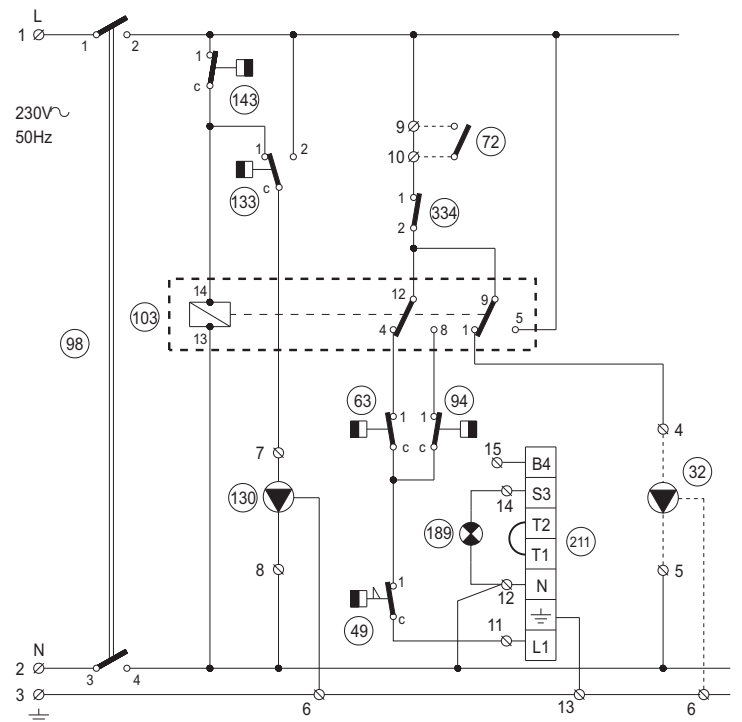
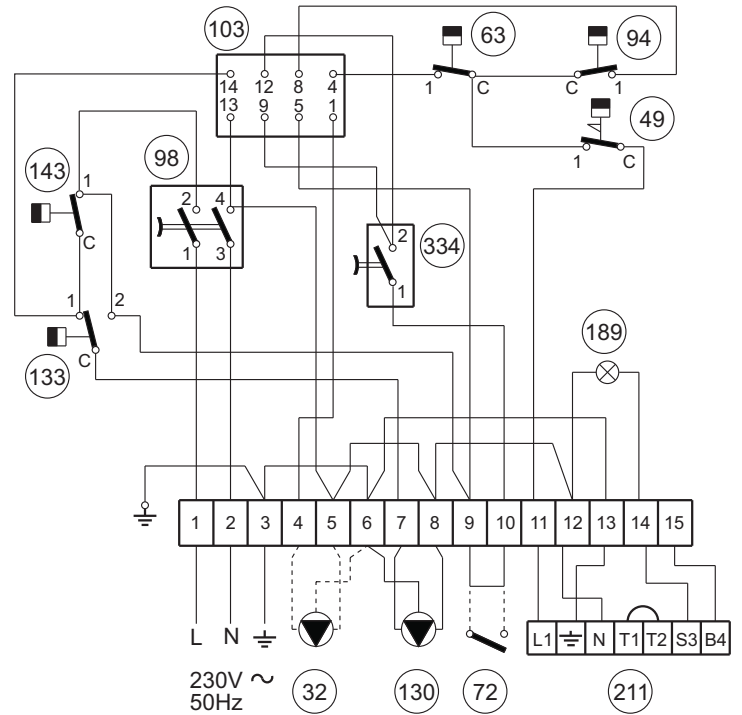


рис. 8 - Сопротивление системы

## 5.4 Таблица технических данных

Параметр	Единица измерения	Величина	
Модель		AXE 3 32 B 100	
Количество элементов	шт	3	
Макс. тепловая мощность	кВт	34.9	(Q)
Мин. тепловая мощность	кВт	17.0	(Q)
Макс. тепловая мощность системы отопления	кВт	32	(P)
Мин. тепловая мощность системы отопления	кВт	16	(P)
КПД Pmax (80-60°C)	%	91.6	
КПД 30%	%	94.1	
Класс эффективности по директиве 92/42 ЕЕС		★★	
Максимальное рабочее давление воды в системе отопления	бар	6	(PMS)
Минимальное рабочее давление воды в системе отопления	бар	0.8	
Максимальная температура в системе отопления	°C	95	(tmax)
Объем воды в системе отопления	л	16	
Объем расширительного бака системы отопления	л	10	
Предварительное давление расширительного бака системы отопления	бар	1	
Максимальное рабочее давление воды в контуре ГВС	бар	9	(PMW)
Минимальное рабочее давление воды в контуре ГВС	бар	0.1	
Объем воды в контуре ГВС	л	100	
Объем расширительного бака системы ГВС	л	4	
Расход воды ГВС при Dt 30°C	л/10 мин	230	
Расход воды ГВС при Dt 30°C	л/ч	860	
Класс защиты	IP	X0D	
Напряжение питания	В/Гц	230/50	
Потребляемая электрическая мощность	Вт	100	
Потребляемая электрическая мощность в режиме выработки воды ГВС	Вт	80	
Вес порожнего котла	кг	230	
Длина камеры сгорания	мм	365	
Диаметр камеры сгорания	мм	326	
Сопротивление дымоотводящего тракта	мбар	0.05	

## 5.5 Электрическая схема



- 32 Циркуляционный насос (в поставку не входит)
- 49 Предохранительный термостат
- 63 Термостат регулировки котла
- 72 Комнатный термостат (в поставку не входит)
- 94 Термостат ограничения температуры воды в бойлере
- 98 Выключатель на линии
- 103 Реле
- 130 Циркуляционный насос бойлера
- 189 Сигнальная лампа блокировки горелки
- 133 Термостат циркуляционного насоса
- 143 Термостат регулировки температуры воды в бойлере
- 211 Разъем горелки
- 334 Переключатель режима Лето/Зима
- Установка электропроводки возлагается на монтажника

## **RO** Declarație de conformitate



Producător declară că acest aparat este în conformitate cu următoarele directive CEE:

- Directiva Aparate cu Gaz 2009/142
- Directiva Randament 92/42
- Directiva Joasă Tensiune 73/23 (modificată de 93/68)
- Directiva Compatibilitate Electromagnetică 89/336 (modificată de 93/68)

## **RU** Декларация соответствия



Изготовитель:

заявляет, что настоящее изделие соответствует следующим директивам CEE:

- Директива по газовым приборам 2009/142
- Директива по К.П.Д. 92/42
- Директива по низкому напряжению 73/23 (с изменениями, внесенными директивой 93/68)
- Директива по электромагнитной совместимости 89/336 (с изменениями, внесенными директивой 93/68).

BRUCIATORI  
CALDAIE MURALI E TERRA A GAS  
GRUPPI TERMICI IN GHISA E IN ACCIAIO  
GENERATORI DI ARIA CALDA  
TRATTAMENTO ACQUA  
CONDIZIONAMENTO

Le illustrazioni e i dati riportati sono indicativi e non impegnano. La LAMBORGHINI si riserva il diritto di apportare senza obbligo di preavviso tutte le modifiche che ritiene più opportuno per l'evoluzione del prodotto.

The illustrations and data given are indicative and are not binding on the manufacturer. LAMBORGHINI reserves the right to make those changes, considered necessary, for the improvement of the product without forwaming the customer.

Las ilustraciones y los datos son indicativos y no comprometen. LAMBORGHINI se reserva el derecho de realizar sin preaviso todas las modificaciones que estime oportuno para la evolución del producto.

As ilustrações e os dados existentes são indicativos e não compromissivos. A LAMBORGHINI reserva-se o direito de efectuar, sem a obrigação de pré-aviso, todas as modificações que considerar necessárias para a melhoria do produto.

LAMBORGHINI CALOR S.p.A.  
VIA STATALE, 342  
44047 DOSSO (FERRARA)  
ITALIA  
TEL. ITALIA 0532/359811 - EXPORT 0532/359913  
FAX ITALIA 0532/359952 - EXPORT 0532/359947