



*Lamborghini*  
CALORECLIMA

AZIENDA CERTIFICATA ISO 9001



## AXE 3 D UNIT 32 B 100

**IT** - ISTRUZIONI PER L'USO L'INSTALLAZIONE E LA MANUTENZIONE  
**EN** - INSTRUCTIONS FOR USE, INSTALLATION AND MAINTENANCE  
**FR** - INSTRUCTIONS D'UTILISATION, D'INSTALLATION ET D'ENTRETIEN  
**ES** - INSTRUCCIONES DE USO, INSTALACIÓN Y MANTENIMIENTO  
**EL** - ΟΔΗΓΙΕΣ ΧΡΗΣΗΣ, ΕΓΚΑΤΑΣΤΑΣΗΣ ΚΑΙ ΣΥΝΤΗΡΗΣΗΣ  
**RU** - РУКОВОДСТВО ПО ЭКСПЛУАТАЦИИ, МОНТАЖУ И ТЕХОБСЛУЖИВАНИЮ  
**RO** - INSTRUCȚIUNI DE UTILIZARE, INSTALARE ȘI ÎNTRETINERE



cod. 3540Z450 - 02/2011 (Rev. 00)

### 1. ОБЩИЕ УКАЗАНИЯ ПО ТЕХНИКЕ БЕЗОПАСНОСТИ

- Внимательно прочитайте предупреждения, содержащиеся в настоящем руководстве.
- После установки котла проинформируйте пользователя о принципах работы агрегата и передайте ему настоящее руководство; оно является существенной и неотъемлемой частью изделия и должно бережно сохраняться для использования в будущем.
- Установка и техническое обслуживание котла должны производиться квалифицированным персоналом при соблюдении действующих норм и в соответствии с указаниями изготовителя. Запрещается выполнять какие-либо работы на опломбированных регулировочных устройствах.
- Неправильная установка или ненадлежащее техническое обслуживание могут привести к материальному ущербу или травмам людей и животных. Изготовитель не несет никакой ответственности за ущерб, связанный с ошибочными установкой и эксплуатацией аппарата, а также с несоблюдением предоставленных им инструкций.
- Перед выполнением любой операции по чистке или техническому обслуживанию отсоедините агрегат от сети электропитания с помощью главного рубильника и/или предусмотренных для этой цели отсечных устройств.
- В случае неисправной и/или ненормальной работы агрегата, выключите его и воздержитесь от любой попытки самостоятельно отремонтировать или устранить причину неисправности. В таких случаях обращайтесь исключительно к квалифицированным специалистам. Возможные операции по ремонту-замене комплектующих должны выполняться только квалифицированными специалистами с использованием исключительно оригинальных запчастей. Несоблюдение всего вышеуказанного может нарушить безопасность работы агрегата.
- Настоящий агрегат следует использовать только по предусмотренному назначению. Любое прочее использование следует считать неправильным и, следовательно, представляющим опасность.
- Упаковочные материалы являются источником потенциальной опасности и не должны быть оставлены в местах, доступных детям.
- Приведенные в настоящем руководстве изображения дают упрощенное представление об агрегате и могут содержать несущественные отличия от поставленного изделия.

### 2. ИНСТРУКЦИЯ ПО ЭКСПЛУАТАЦИИ

#### 2.1 Предисловие

Уважаемый покупатель,

Благодарим Вас за то, что Вы выбрали котел LAMBORGHINI, имеющий самую современную конструкцию, выполненный по передовым технологиям и отличающийся высокой надежностью и качеством. Просим Вас внимательно прочитать настоящее руководство, т.к. в нем приводятся важные указания по безопасности установки, эксплуатации и технического обслуживания аппарата.

**AXE 3 D UNIT 32 B 100** Данный котел представляет собой высокоэффективный тепловой генератор для отопления и ГВС, оснащенный жидкотопливной горелкой. Корпус котла собран из чугунных элементов, соединенных между собой двухконусными кольцами и стяжными болтами из стали. Данные элементы установлены над бойлером быстрого накопления из стали со стеклянным покрытием, предназначенным для приготовления воды для ГВС. Бойлер защищен от коррозии магниевым анодом. Контроль и управление котлом обеспечивает микропроцессор с цифровым интерфейсом, предоставляющим передовые функции регулирования температуры.

#### 2.2 Панель управления

Панель

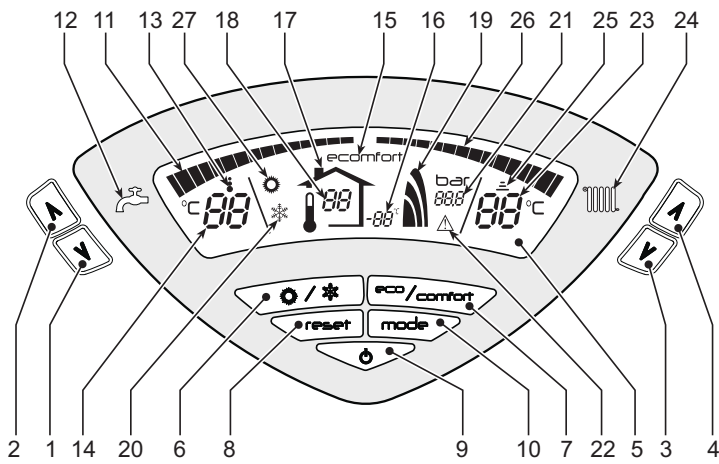


рис. 1 - Панель управления

#### Условные обозначения на панели управления

- 1 = Клавиша уменьшения задаваемой температуры в системе ГВС
- 2 = Клавиша увеличения задаваемой температуры в системе ГВС
- 3 = Клавиша уменьшения задаваемой температуры в системе отопления
- 4 = Клавиша увеличения задаваемой температуры в системе отопления
- 5 = Дисплей
- 6 = Клавиша выбора режима Лето /Зима
- 7 = Клавиша выбора режима Economy /Comfort
- 8 = Кнопка восстановления
- 9 = Клавиша включения / выключения агрегата
- 10 = Кнопка меню "Плавающая температура"
- 11 = Индикатор достижения заданной температуры воды ГВС
- 12 = Символ ГВС
- 13 = Символ работы агрегата в режиме ГВС
- 14 = Задание / температура воды в контуре горячего водоснабжения
- 15 = Символ режима "Eco" (Экономический) или Comfort
- 16 = Индикация внешней температуры (при наличии опционного внешнего датчика)
- 17 = Появляется при подключении внешнего датчика или устройства ДУ с таймером (опции)
- 18 = Индикатор температуры воздуха в помещении (при наличии опционного устройства ДУ с таймером)
- 19 = Символ "Пламя"

- 20 = Символ режима Зима
- 21 = Индикация давления в контуре отопления
- 22 = Индикация неисправности
- 23 = Задание / температура в системе отопления
- 24 = Символ отопления
- 25 = Индикация работы агрегата в режиме отопления
- 26 = Индикация достижения заданной температуры в системе отопления
- 27 = Индикация "Летний режим"

#### Индикация во время работы

##### Режим отопления

Запрос на отопление (со стороны комнатного термостата или устройства ДУ с таймером) сопровождается миганием символа **Работы агрегата в режиме отопления** (поз.25 - рис. 1).

Индиксные метки с подсветкой системы отопления (дет. 26 - рис. 1) загораются по мере приближения измеряемой датчиком температуры к заданному значению.

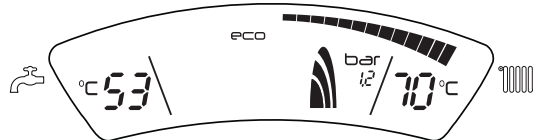


рис. 2

##### Режим горячего водоснабжения (Comfort)

Запрос на горячее водоснабжение (в результате забора горячей воды) сопровождается миганием символа **Работы агрегата в режиме горячего водоснабжения** (поз. - рис. 1). Убедитесь, что функция Comfort (поз. 15 - рис. 1) находится в активном режиме

Индиксные метки с подсветкой системы ГВС (поз. 11 - рис. 1) загораются по мере приближения измеряемой датчиком температуры к заданному значению.



рис. 3

##### Исключение бойлера (режим Economy)

Пользователь имеет возможность исключить систему нагрева/поддержания температуры воды в бойлере. В этом случае котлом не вырабатывается вода для ГВС.

При включенной системе нагрева воды в бойлере (заводская установка) на дисплее отображается символ режима COMFORT (поз. 15 - рис. 1); наоборот, если система нагрева выключена, на дисплее высвечивается символ режима ECO (поз. 15 - рис. 1)

Бойлер может быть выключен пользователем (режим ECO) нажатием кнопки eco/comfort (рис. 1 (поз. 7 -)). Для включения режима "КОМФОРТ" снова нажмите кнопку "Экономичный"/"Комфорт" (поз. 7 -).рис. 1

#### 2.3 Включение и выключение

##### Котел без подачи электропитания

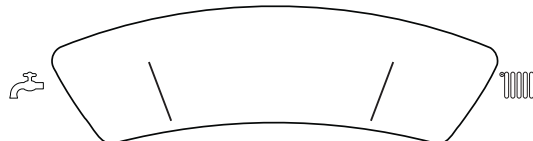


рис. 4 - Котел без подачи электропитания



При отключении котла от системы электропитания и/или газовой магистрали функция антизамерзания отключается. В случае продолжительного перерыва в работе в зимние периоды рекомендуется слить всю воду из котла, из системы ГВС и из отопительного контура, чтобы избежать оледенения; или слить воду только из системы ГВС и залить соответствующее средство против оледенения (антифриз) в отопительный контур, согласно предписаниям из sez. 3.3.

##### Включение котла

- Откройте отсечные клапаны топлива.
- Включите электропитание аппарата.

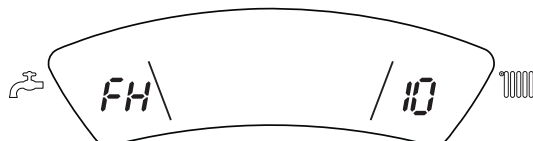


рис. 5 - Включение котла

- В течение следующих 120 секунд на дисплее высвечивается символ FH, обозначающий цикл спуска воздуха из системы отопления.
- В течение 5 секунд на дисплее будет высвечиваться версия программного обеспечения, установленного в электронном блоке.
- После того, как символ FH, исчезает с дисплея, котел готов к автоматическому включению при каждом заборе воды ГВС или при поступлении команды от комнатного термостата.

## Выключение котла

Нажмите кнопку **Вкл/Выкл** (поз. 9 - рис. 1) на 1 секунду.

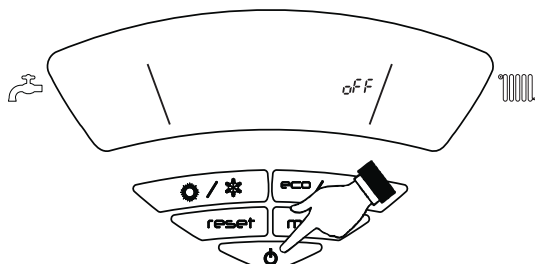


рис. 6 - Выключение котла

Когда котел выключен, на электронный блок продолжает подаваться электрическое питание.

Система отопления не работает. Остается активной система защиты от замерзания.

Для повторного включения котла снова нажмите кнопку **Вкл/Выкл** (поз. 9 рис. 1) на 1 секунду.

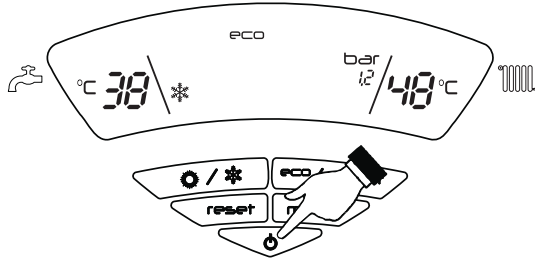


рис. 7

Теперь котел готов к автоматическому включению при каждом заборе горячей воды или по команде термостата температуры воздуха в помещении.

## 2.4 Регулировки

### Переключение Лето/Зима

Нажмите кнопку **Лето/Зима** (поз. 6 - 6 - рис. 1) на 1 секунду.

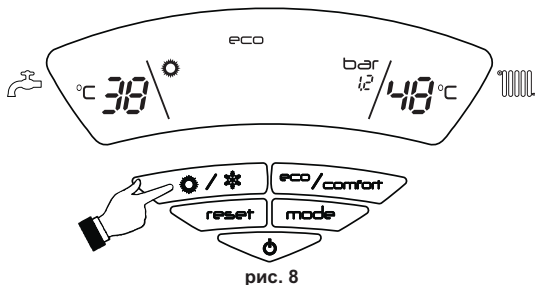


рис. 8

На дисплее высвечивается символ "Лето" (поз. 27 - рис. 1): При этом котел будет вырабатывать только воду для ГВС. Остается активной система антизамерзания.

Для выключения режима "Лето" вновь нажмите кнопку **Лето/Зима** (Поз. 6 - рис. 1) на 1 секунду.

### Регулировка температуры отопления

Температура в системе отопления регулируется в пределах от 30 °C до 80 °C с помощью клавиш (поз. 3 и 4 - рис. 1).

**Не рекомендуется запускать в работу котел при температуре ниже 45°C.**

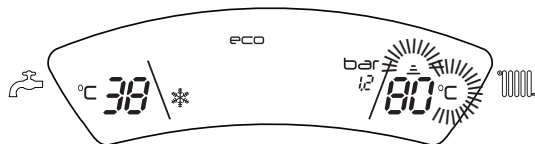


рис. 9

### Регулировка температуры ГВС

Температура в системе ГВС регулируется в пределах от 10°C до 65°C с помощью клавиш (дет. рис. 11 и 2 - ).

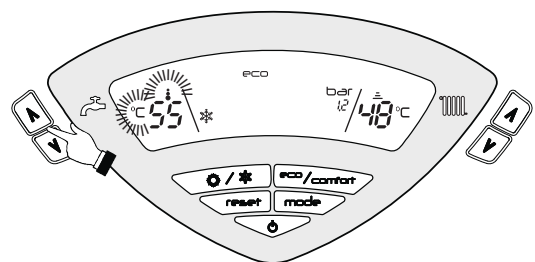


рис. 10

## Регулировка температуры воздуха в помещении (с помощью опционного термостата температуры в помещении).

Задайте с помощью термостата температуры воздуха в помещении нужную температуру внутри помещения. При отсутствии термостата температуры воздуха в помещении котел обеспечивает поддержание в системе отопления заданной температуры воды.

## Регулировка температуры воздуха в помещении (с помощью опционного устройства ДУ с таймером)

Задайте с помощью устройства ДУ с таймером нужную температуру внутри помещения. Котел будет поддерживать температуру воды в системе, необходимую для обеспечения в помещении заданной температуры воздуха. В том, что касается работы котла с устройством ДУ с таймером, см. соответствующую инструкцию на это устройство.

## Плавающая температура

При установке внешнего датчика (опция) на дисплей панели управления (поз. 5 - ) выводится рис. 1 текущая внешняя температура, измеряемая этим датчиком. При этом система управления котлом работает в режиме "Плавающая температура". В этом режиме температура воды в системе отопления регулируется в зависимости от внешних климатических условий с тем, чтобы обеспечить максимальный комфорт и экономию энергии в течение всего года. Так, при повышении внешней температуры понижается температура подачи воды в систему отопления, что производится по определенной "кривой погодозависимого регулирования".

В режиме плавающей температуры величина, заданная с помощью клавиш регулировки отопления (поз. 3 и 4 - рис. 1), становится максимальной температурой воды системы отопления. Рекомендуется устанавливать ее на максимальную величину, чтобы позволить системе выполнять регулировку во всем полезном рабочем диапазоне.

Регулировки котла должны быть выполнены при его установке квалифицированными специалистами. В дальнейшем пользователь может сам изменить их для обеспечения максимального комфорта.

## Компенсационная кривая и смещение кривых

При однократном нажатии на клавишу **Режим** (поз. 10 - рис. 1) отображается фактическая компенсационная кривая (рис. 11), которую можно изменить с помощью **клавиш системы ГВС** (поз. 1 и 2 - рис. 1).

Измените конфигурацию кривой в пределах от 1 до 10 в зависимости от характеристики (рис. 13).

При установке характеристики на 0, режим "плавающей температуры" отключается.

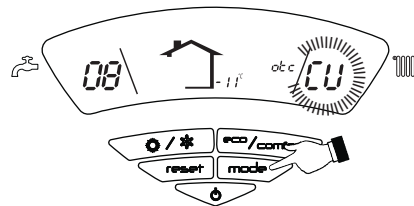


рис. 11 - Кривая компенсации

При нажатии **кнопок регулировки температуры отопления** (поз. 3 и 4 - рис. 1) получается доступ к режиму параллельного изменения кривых (рис. 14), выполняемого с помощью **кнопок горячего водоснабжения** (поз. 1 и 2 - рис. 1).



рис. 12 - Параллельное изменение кривых

При повторном нажатии клавиши **Режим** (поз. 10 - рис. 1) осуществляется выход из режима регулировки параллельных кривых.

Если температура в помещении оказывается ниже желаемой, рекомендуется выбрать характеристику более высокого порядка и наоборот. Действуйте, увеличивая или уменьшая на одну единицу порядок характеристики и оценивая, каким образом это скажется на величине температуры в помещении.

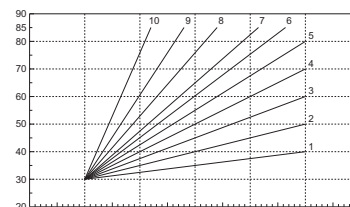


рис. 13 - Компенсационные характеристики

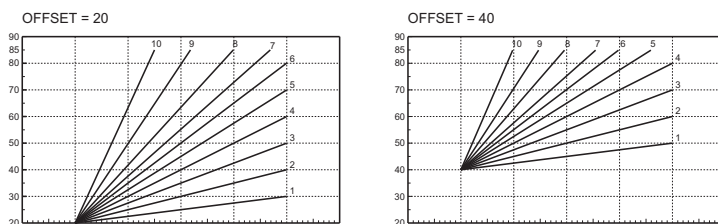


рис. 14 - Пример параллельного смещения кривых погодозависимого регулирования

## Регулирование с дистанционного пульта управления с таймером

Если к котлу подключено устройство дистанционного управления с таймером (опция), вышеописанные регулировки производятся в соответствии с указаниями, приведенными в таблице 1. При этом на дисплее пульта управления (поз. 5 - рис. 1) высвечивается температура в помещении, измеряемая устройством дистанционного управления.

Таблица. 1

Регулировка температуры воды в системе отопления	Регулирование можно осуществлять как с пульта дистанционного управления с таймером, так и с пульта управления котлом.
Регулировка температуры в системе горячего водоснабжения (ГВС)	Регулирование можно осуществлять как с пульта дистанционного управления с таймером, так и с пульта управления котлом.
Переключение режимов "Лето"/"Зима"	Режим "Лето" обладает приоритетом над командой на включение отопления, которая может поступить от пульта ДУ с таймером.
Выбор режимов ECO/COMFORT	При выключении режима ГВС с пульта ДУ котел переходит в режим "Есопоту". В этих условиях Клавиша 7рис. 1 - На панели котла отключена.
	При включении режима ГВС с устройства ДУ с таймером котел устанавливается в режим Comfort. В этих условиях с помощью Клавиши 7рис. 1 - На панели управления котла можно выбрать любой из этих двух режимов.
Плавающая температура	Регулирование в режиме плавающей температуры можно производить как с пульта дистанционного управления, так и с помощью электронного блока управления котлом: приоритетом обладает регулирование в режиме плавающей температуры, выполняемое электронным блоком котла.

## Регулировка давления воды в системе

Давление подпитки при холодной системе, контролируемое по показанию водомера котла, должно составлять примерно 1,0 бар. При падении давления в системе ниже минимального предела, электронным блоком управления котлом выводится код неисправности F37 (рис. 15).

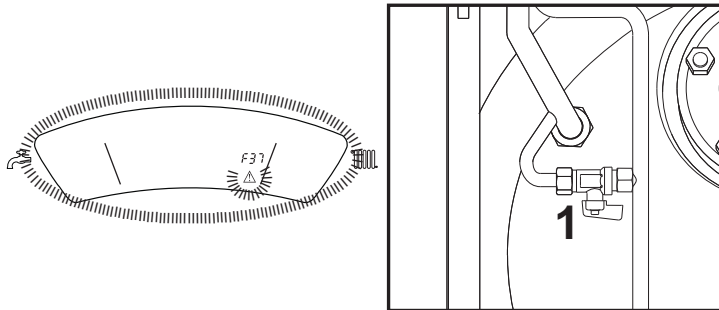


рис. 15 - Недостаточное давление в системе - Кран заливки воды

Открыв кран для заливки воды (Поз.1 - рис. 15), доведите давление в системе до величины выше 1,0 бар.

После восстановления давления в системе котел активирует цикл спуска воздуха из системы: он будет длиться 120 секунд, при этом на дисплее будет высвечиваться символ FH.

По окончании операции всегда закрывайте кран заливки воды (поз. 1 - рис. 15)

## 3. МОНТАЖ

### 3.1 Указания общего характера

УСТАНОВКА И НАСТРОЙКА ГОРЕЛКИ ДОЛЖНА ОСУЩЕСТВЛЯТЬСЯ ТОЛЬКО СПЕЦИАЛИЗИРОВАННЫМ ПЕРСОНАЛОМ, ИМЕЮЩЕМ ПРОВЕРЕННУЮ КВАЛИФИКАЦИЮ, ПРИ СОБЛЮДЕНИИ ПРИВЕДЕННЫХ В НАСТОЯЩЕМ ТЕХНИЧЕСКОМ РУКОВОДСТВЕ УКАЗАНИЙ, ПРЕДПИСАНИЙ ДЕЙСТВУЮЩЕГО ЗАКОНОДАТЕЛЬСТВА, ПОЛОЖЕНИЙ МЕСТНЫХ НОРМ И ПРАВИЛ, И В СООТВЕТСТВИИ С ПРИНЯТЫМИ ТЕХНИЧЕСКИМИ ТРЕБОВАНИЯМИ.

### 3.2 Место установки

Котел должен быть установлен в специально отведенном для этой цели помещении, имеющем отверстия, обеспечивающие достаточную вентиляцию в соответствии с действующими нормами. Если в одном помещении установлены некоторые горелки или вытяжные вентиляторы, работающие одновременно, то вентиляционные отверстия должны иметь размеры, обеспечивающие одновременную работу всех аппаратов. В помещении, в котором установлен агрегат не должны находиться огнеопасные предметы или материалы, едкие газы, пыль и другие летучие вещества, всасывание которых вентилятором может привести к загрязнению внутренних каналов горелки или горелочной головки. Помещение должно быть сухим и не подвергаться воздействию дождя, снега или мороза.

Если агрегат устанавливается среди мебели или боком к стене, следует предусмотреть свободное пространство, необходимое для демонтажа кожуха и выполнения обычных работ по техобслуживанию.

### 3.3 Гидравлические соединения

Расчет требуемой тепловой мощности котла производится предварительно, исходя из потребности здания в тепле, рассчитываемой по действующим нормам. Для обеспечения правильного и надежного функционирования система должна быть оснащена всеми необходимыми элементами. Рекомендуется установить между котлом и системой отопления отсекающие клапаны, которые позволили бы в случае необходимости изолировать котел от системы.

Сливное отверстие предохранительного клапана должно быть соединено с воронкой или с канализацией во избежание попадания воды на пол в случае срабатывании клапана при превышении давления в отопительной системе. В противном случае изготовитель котла не несет никакой ответственности за затопление помещения при срабатывании предохранительного клапана.

Не используйте трубы системы водоснабжения для заземления электрических аппаратов.

Перед монтажом тщательно промойте все трубы системы для удаления остаточных загрязняющих веществ или посторонних включений, могущих помешать правильной работе агрегата.

Выполните подключение труб к соответствующим штуцерам, как показано на рисунке на сар. 5и, согласно символам, имеющимся на самом агрегате.



Установите на входе холодной воды для системы ГВС запорный предохранительный клапан "А" (см. рис. 16), поставляемый вместе с котлом. Необходимо следовать по направлению стрелки, указанному на клапане.

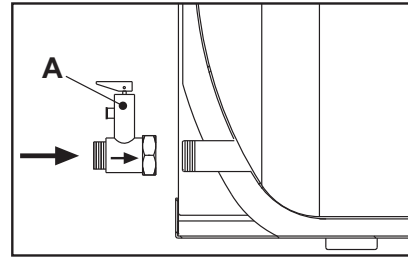


рис. 16 - Установка стопорного предохранительного клапана



Установить на подающем трубопроводе в котел невозвратный клапан "А" (см. рис. 17), поставляемый вместе с котлом, вставляя прокладку "В". Необходимо следовать по направлению стрелки, указанному на клапане.

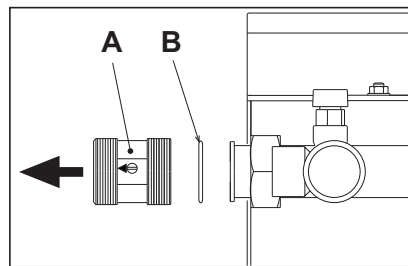


рис. 17 - Установка невозвратного клапана

## Характеристики воды для системы отопления

В случае, если жесткость воды превышает 25° Fr (1°Fr = 10 ppm CaCO<sub>3</sub>), используемая вода должна быть надлежащим образом подготовлена, чтобы предотвратить образование накипи на котле. После подготовки жесткость воды не должна быть ниже 15°Fr (ДП 236/88 о подготовке воды, предназначенной для человеческого потребления). Водоподготовка обязательная, если система имеет большую протяженность или при частом выполнении подпитки системы.



Если в точке подвода холодной воды устанавливается устройство умягчения, обратите внимание на то, чтобы не слишком много снизить жесткость воды. На самом деле это может привести к преждевременному ухудшению свойств магниевого анода бойлера.

## Система защиты от замерзания, жидкие антифризы, добавки и ингибиторы

Котел оборудован системой защиты от перемерзания, которая включает его в режиме отопления в случае, когда температура воды, подаваемой в отопительную систему, опускается ниже 6°С. Эта система отключается при отключении котла от системы электропитания и/или газовой магистрали. Использование жидких антифризов, добавок и ингибиторов, разрешается в случае необходимости только и исключительно, если их изготовитель дает гарантию, подтверждающую, что его продукция отвечает данному виду использования и не причинит вреда теплообменнику котла и другим комплектующим и/или материалам, использованным в конструкции котла и системы. Запрещается использовать жидкости-антифризы, добавки и ингибиторы, специально не предназначенные для применения в тепловых установках и несовместимые с материалами, использованными в конструкции котла и системы.

## 3.4 Подключение горелки к системе питания

Для подключения горелки к системе питания необходимо обратиться к руководству, предоставляемому производителем самой горелки.

## 3.5 Электрические соединения

### Подключение к сети электропитания



Электрическая безопасность аппарата обеспечивается только при его правильном подключении к контуру заземления, отвечающему требованиям действующих норм техники безопасности. Эффективность контура заземления и его соответствие нормам должны быть проверены квалифицированным персоналом. Изготовитель не несет никакой ответственности за ущерб, могущий быть причиненным отсутствием заземления агрегата. Удостоверьтесь также, что система электропитания соответствует максимальной потребляемой мощности агрегата, указанной на табличке номинальных данных.

Внутренние электрические соединения в котле уже выполнены, он снабжен также сетевым шнуром типа "Y" без вилки. Подключение к сети должно быть постоянным, причем между местом подключения к сети и котлом следует установить двухполюсный размыкатель с расстоянием между разомкнутыми контактами не менее 3 мм, а также предохранители макс. номиналом 3А. При подключении к сети важное значение имеет соблюдение полярности (фаза: коричневый провод / нейтраль: синий провод / земля: желто-зеленый провод). При монтаже или замене сетевого шнура земляной провод должен быть выполнен на 2 см длиннее остальных.



Сетевой шнур агрегата не подлежит замене самим пользователем. В случае повреждения сетевого шнура выключите агрегат; обращайтесь для его замены исключительно к квалифицированным специалистам. В случае замены сетевого шнура используйте исключительно кабель типа "HAR H05 VF-F" 3x0,75 мм<sup>2</sup> с максимальным внешним диаметром 8 мм.

## Термостат комнатной температуры (опция)



ВНИМАНИЕ: ТЕРМОСТАТ КОМНАТНОЙ ТЕМПЕРАТУРЫ ДОЛЖЕН БЫТЬ УСТРОЙСТВОМ С КОНТАКТАМИ НЕ ПОД НАПРЯЖЕНИЕМ. ПРИ ПОДАЧЕ НАПРЯЖЕНИЯ 230 В НА КЛЕММЫ ТЕРМОСТАТА КОМНАТНОЙ ТЕМПЕРАТУРЫ ПОВЛЕЧЕТ ЗА СОБОЙ НЕПОДЛЕЖАЩЕЕ РЕМОНТУ ПОВРЕЖДЕНИЕ ЭЛЕКТРОННОЙ ПЛАТЫ.

При подключении регуляторов комнатной температуры с повременной программой управления или таймера, не следует запитывать их через размыкающие контакты. В зависимости от типа устройства питание должен подводиться напрямую от сети или от батареек.

### Доступ к клеммной коробке

Подняв крышку, можно получить доступ к клеммной коробке для выполнения электрических подключений.

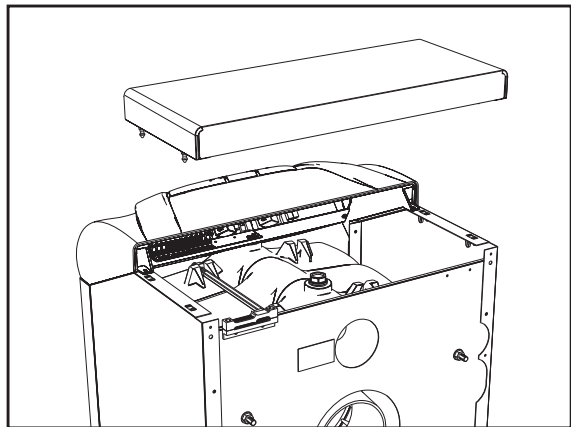


рис. 18 - Доступ к клеммной коробке

### 3.6 Подключение котла к дымоотводу

Аппарат должен быть подключен к дымоотводу, соответствующему действующим нормам. Дымовая труба, соединяющая котел с дымоотводом должна быть изготовлена из материала, устойчивого к температуре и коррозии. Места соединения труб должны быть надлежащим образом уплотнены, а для предотвращения образования конденсата дымоход рекомендуется утеплять по всей его длине.

## 4. УХОД И ТЕХНИЧЕСКОЕ ОБСЛУЖИВАНИЕ

Все нижеописанные операции по регулировке, переоборудованию, вводу в эксплуатацию и техобслуживанию подлежат выполнению исключительно силами специалистов с высокой квалификацией (удовлетворяющими профессиональным техническим требованиям, предусмотренным действующим законодательством), таких как сотрудники обслуживающего Вашу территорию сервисного центра.

LAMBORGHINI снимает с себя всякую ответственность за вред, причиненный людям и/или имуществу в результате несанкционированного изменения конструкции агрегата неквалифицированным и неуполномоченным персоналом.

### 4.1 Регулировки

#### Включение режима TEST

Одновременно нажмите кнопки (поз. 3 и 4 - рис. 1) системы отопления и удерживайте их в течение 5 секунд для активации режима TEST. Котел включается, независимо от необходимости производства воды для отопления или ГВС.

При этом символы системы отопления (поз. 25 - рис. 1) и ГВС (поз. 13 - рис. 1) начинают мигать.

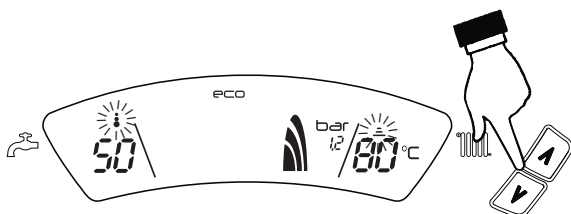


рис. 19 - Работа в режиме TEST

Для выключения режима TEST повторите процедуру включения.

В любом случае режим TEST автоматически отключится через 15 минут.

#### Регулирование горелки

Правильность работы и коэффициент полезного действия котла зависят главным образом от точности регулировки горелки. Данная регулировка должна выполняться при тщательном соблюдении инструкций изготовителя. В двухступенчатых горелках мощность первой ступени следует регулировать так, чтобы она составляла не менее минимальной номинальной мощности котла. Мощность второй ступени не должна быть больше максимальной номинальной мощности котла.

#### Интерфейс пользователя

Интерфейс пользователя разработан на платах дисплея DSP05, DSP06 или DSP08, которые сообщаются с платой DBM06C посредством плоского кабеля.

Чтобы в случае замены платы DBM06C продолжать управление платой дисплея DSP08, необходимо сменить параметр.

Для этого следует нажать одновременно кнопки системы отопления+ и Лето/Зима в течение 5 секунд.

## Меню "Service"

В электронном блоке сохраняются 2 меню: меню конфигурации и меню "Service".

Доступ к меню конфигурации обеспечивается нажатием на кнопки системы ГВС в течение 10 секунд. Из соображений безопасности предусмотрено изменение единственного параметра только с платы.

Пульт дистанционного управления	Электронная плата	Наименование Прозрачные параметры	Диапазон	Значение по умолчанию
НЕТ	P01	Выбор контроля пламени - снаружи или изнутри	0=Снаружи, 1=Изнутри	0=Снаружи

Для выхода из меню конфигурации одновременно нажать кнопки системы ГВС в течение 10 секунд.

Доступ к меню "Service" обеспечивается нажатием на кнопку "Reset" (Сброс) в течение 10 секунд. Нажатием кнопок системы отопления имеется возможность выбирать один из следующих меню "tS", "In", "Hi" или "rE". "tS" означает "Меню прозрачных параметров"; "In" означает "Меню информации"; "Hi" означает "Меню архива"; "rE" означает Сброс меню архива. Доступ к меню, после выделения соответствующей позиции, обеспечивается нажатием кнопки Reset.

### "tS" - "Меню прозрачных параметров"

В электронном блоке сохраняются 20 параметра, которые могут быть изменены и с пульта ДУ с таймером через меню Service:

Пульт дистанционного управления	Электронная плата	Наименование Прозрачные параметры	Диапазон	Значение по умолчанию
01	P01	Выбор защиты давления в водной контуре	0=Реле давления, 1=Датчик давления	1=Датчик давления
02	P02	Выбор типа котла	1=Только отопление 2=Накопительный с датчиком температуры 3=Накопительный с термостатом 4=С мгновенной выдачей воды 5=С мгновенной выдачей воды битермический 6=Накопительный с датчиком температуры	1
03	P03	Температура включения Насос для контура отопления (P02=1) Температура включения Насос для контура отопления (P02=2) Температура включения Насос для контура отопления (P02=3) Температура включения Насос для контура отопления (P02=4) Температура включения Насос для контура отопления (P02=5) Температура включения Насос для контура отопления (P02=6)	0-80°C	30°C
04	P04	Пост-циркуляция насоса системы отопления	0-20 минут	6 минут
05	P05	Дежурный режим системы отопления	0-10 минут	2 минуты
06	P06	Режим работы насоса	0=Пост-циркуляция 1=Непрерывный	0=Пост-циркуляция
07	P07	Температура выключения насоса во время пост-циркуляции (P02=1) Температура выключения насоса во время пост-циркуляции (P02=2) Температура выключения насоса во время пост-циркуляции (P02=3) Температура выключения насоса во время пост-циркуляции (P02=4) Температура выключения насоса во время пост-циркуляции (P02=5) Температура выключения насоса во время пост-циркуляции (P02=6)	0-100°C	35°C
08	P08	Максимальная температура отопления, задаваемая пользователем	31-90°C	80°C
09	P09	Отсутствие функций (P02=1) Температура активации насоса в режиме ГВС (P02=2) Температура включения насоса в режиме ГВС (P02=3) Температура включения насоса в режиме ГВС (P02=4) Отсутствие функций (P02=5) Температура включения насоса в режиме ГВС (P02=6)	- 0-80°C 0-80°C 0-80°C - 0-80°C	- 40°C 40°C 40°C - 40°C
10	P10	Пост-циркуляция насоса в режиме ГВС	0-255 секунд	30 секунд
11	P11	Дежурный режим системы ГВС	0-255 секунд	120 секунд

Пульт дистанционного управления	Электронная плата	Наименование Прозрачные параметры	Диапазон	Значение по умолчанию
12	P12	Задаваемая пользователем максимальная уставка температуры в режиме ГВС (P02=1)	--	--
		Задаваемая пользователем максимальная уставка температуры в режиме ГВС (P02=2)	55-65°C	65°C
		Задаваемая пользователем максимальная уставка температуры в режиме ГВС (P02=3)	--	--
		Задаваемая пользователем максимальная уставка температуры в режиме ГВС (P02=4)	--	--
		Задаваемая пользователем максимальная уставка температуры в режиме ГВС (P02=5)	--	--
		Задаваемая пользователем максимальная уставка температуры в режиме ГВС (P02=6)	55-65°C	65°C
13	P13	Отсутствие функций (P02=1)	--	--
		Температура гистерезиса включения Бойлера (P02=2)	0-20°C	40°C
		Отсутствие функций (P02=3)	--	--
		Отсутствие функций (P02=4)	--	--
		Отсутствие функций (P02=5)	--	--
		Температура гистерезиса включения Бойлера (P02=6)	0-20°C	40°C
14	P14	Отсутствие функций (P02=1)	--	--
		Температура воды в подающем трубопроводе для бойлера (P02=2)	70-85°C	80
		Температура воды в подающем трубопроводе для бойлера (P02=3)	70-85°C	80
		Температура регулировки в подающем трубопроводе в режиме ГВС (P02=4)	50-65°C	55
		Температура регулировки в подающем трубопроводе в режиме ГВС (P02=5)	50-65°C	55
		Температура воды в подающем трубопроводе для бойлера (P02=6)	70-85°C	80
15	P15	Температура включения прогрева корпуса котла (P02=1)	0-80°C	0°C
		Температура включения прогрева корпуса котла (P02=2)	0-80°C	0°C
		Температура включения прогрева корпуса котла (P02=3)	0-80°C	0°C
		Температура включения режима Комфорт (P02=4)	0-80°C	55°C
		Температура включения режима Комфорт (P02=5)	0-80°C	55°C
		Температура включения прогрева корпуса котла (P02=6)	0-80°C	0°C
16	P16	Гистерезис температуры при выключении прогрева корпуса котла (P02=1)	0-20°C	5°C
		Гистерезис температуры при выключении прогрева корпуса котла (P02=2)	0-20°C	5°C
		Гистерезис температуры при выключении прогрева корпуса котла (P02=3)	0-20°C	5°C
		Гистерезис температуры при выключении режима Комфорт (P02=4)	0-20°C	20°C
		Гистерезис температуры при выключении режима Комфорт (P02=5)	0-20°C	20°C
		Гистерезис температуры при выключении прогрева корпуса котла (P02=6)	0-20°C	5°C
17	P17	Минимальное значение давления в контуре отопления	0-8 бар/10	2 бар/10
18	P18	Номинальное значение давления в контуре отопления	5-20 бар/10	6 бар/10
19	P19	Отсутствие функций (P02=1)	--	--
		Защита от легионеллы (P02=2)	0-7	0
		Отсутствие функций (P02=3)	--	--
		Отсутствие функций (P02=4)	--	--
		Отсутствие функций (P02=5)	--	--
20	P20	Защита от легионеллы (P02=6)	0-7	0
20	P20	Частота сетевого напряжения	0=50 Гц, 1=60 Гц	0=50 Гц

С помощью кнопок системы отопления имеется возможность просматривать список параметров соответственно в восходящем или нисходящем направлении. Для изменения значения параметров используются кнопки системы ГВС: сохранение изменения происходит автоматически.

Для возврата к меню Service достаточно нажать кнопку "Reset". Для выхода из меню "Service" электронного блока необходимо нажать кнопку "Reset" в течение 10 секунд.

## "In" - Меню информации

Электронная плата позволяет отображать следующую информацию:

P1	Датчик NTC системы отопления (°C)	в пределах от 05 до 125 °C
P2	Датчик NTC системы ГВС (°C) (Только с установленным параметром P02=2 накопительный котел или с установленным параметром P02=6 накопительный котел)	в пределах от 05 до 125 °C
P3	Датчик NTC, защитный (°C)	в пределах от 05 до 125 °C
P4	Датчик NTC, наружный (°C)	в пределах от -30 до 70°C (отрицательные значения температуры мигают)
P5	Текущее давление воды в системе (бар/10)	00-99 бар/10

С помощью кнопок системы отопления имеется возможность просматривать список информации. В случае повреждения датчика на дисплее электронной платы отображаются штрихи.

Для возврата к меню Service достаточно нажать кнопку "Reset". Для выхода из меню "Service" электронного блока необходимо нажать кнопку "Reset" в течение 10 секунд.

## "H1" - Меню "History"

Микропроцессор способен запомнить общее число часов, используя запрошиваемую плату(Ht) , а также последние 10 неисправностей (подробности времени, когда они произошли, указаны параметром Ht) и часы работы горелки (Hb).

Данные из архива H1 относятся к самой последней неисправности, а данные из архива H10 относятся к самой давней неисправности. Коды хранимых неисправностей отображаются и на дисплее пульта ДУ Orentherm в соответствующем меню

Примечание для расчета часов:

- Через каждые 24 часа увеличивается на одну единицу число, отображаемое в той части дисплея, которая относится к давлению в системе отопления.
- Каждый час увеличивается на одну единицу число, отображаемое в той части дисплея, которая относится к комнатной температуре.

С помощью кнопок системы отопления имеется возможность просматривать список неисправностей.

Ht	Общее число часов при запрошиваемой плате.
H1	Код неисправности -> Час, когда произошла неисправность (относится к Ht)
H2	Код неисправности -> Час, когда произошла неисправность (относится к Ht)
H3	Код неисправности -> Час, когда произошла неисправность (относится к Ht)
H4	Код неисправности -> Час, когда произошла неисправность (относится к Ht)
H5	Код неисправности -> Час, когда произошла неисправность (относится к Ht)
H6	Код неисправности -> Час, когда произошла неисправность (относится к Ht)
H7	Код неисправности -> Час, когда произошла неисправность (относится к Ht)
H8	Код неисправности -> Час, когда произошла неисправность (относится к Ht)
H9	Код неисправности -> Час, когда произошла неисправность (относится к Ht)
H10	Код неисправности -> Час, когда произошла неисправность (относится к Ht)
Hb	Часы работы горелки.

Для возврата к меню Service достаточно нажать кнопку "Reset". Для выхода из меню "Service" электронного блока необходимо нажать кнопку "Reset" в течение 10 секунд.

## гЕ" - Сброс меню архива (History)

Нажатием кнопки Eco/comfort в течение 3 минут имеется возможность удалить из меню History все коды неисправностей: при этом происходит автоматический выход из меню Service, что подтверждает успешное завершение операции.

Для возврата к меню Service достаточно нажать кнопку "Reset".

## 4.2 Ввод в эксплуатацию



Контрольные операции, которые следует выполнять перед первым розжигом, а также после проведения технического обслуживания, во время которого котел был отсоединен от сетей питания или были произведены работы на предохранительных устройствах или деталях котла:

### Перед включением котла

- Откройте запорные клапаны, расположенные между котлом и газо- водопроводами.
- Проверьте герметичность системы подачи топлива.
- Проверьте правильность давления в расширительном баке
- Заполните водой систему и полностью спустите воздух котла и из системы, открыв воздуховыпускной вентиль на котле и (если таковые имеются) воздуховыпускные вентили, установленные в различных местах системы отопления.
- Удостоверьтесь в отсутствии утечек воды из системы отопления, контура ГВС, из котла и в различных соединениях.
- Проверьте правильность выполнения электрических соединений и эффективность заземления
- Проверьте, что в непосредственной близости от котла не находятся огнеопасны жидкости и материалы.

### Контрольные операции, выполняемые во время работы

- Включите агрегат, как описано в sez. 2.3.
- Проверьте герметичность топливного контура и водопроводов.
- При работающем котле проверьте, нормально ли работают дымовая труба и дымо-воздуховоды.
- Удостоверьтесь в правильности циркуляции воды между котлом и системой.
- Проверьте работу системы розжига котла. Для этого несколько раз включите и выключите котел путем регулировки термостата комнатной температуры или с пульта дистанционного управления.
- Проверьте по показанию счетчика, что расход топлива соответствует номинальному значению, приведенному в таблице технических данных на sez. 5.3.
- Проверьте герметичность дверцы камеры сгорания и дымовой камеры.
- Проверьте работает ли нормально горелка. Данная проверка должна производиться с помощью предусмотренных для этой цели приборов, следуя указаниям изготовителя.

- Проверьте правильность запрограммированных параметров и, если необходимо, внесите необходимые изменения (кривая погодозависимого регулирования, мощность, температура и т.д.).

### 4.3 Техническое обслуживание

#### Периодические проверки

Для обеспечения эффективной работы агрегата в течение продолжительного времени необходимо обеспечить выполнение квалифицированными специалистами следующих проверок один раз в год:

- Исправность работы устройств управления и безопасности.
- Система удаления дымовых газов должна находиться в исправном состоянии.
- Проверьте трубы подачи и возврата топлива на отсутствие сужений, вмятин и т.п.
- Чистите фильтр на контуре всасывания топлива.
- Проверьте, что расход топлива соответствует номинальному.
- Чистите горелочную головку в месте выхода топлива на диске образования турбулентного потока.
- Дать горелке поработать на полной мощности в течение около десяти минут, затем произведите анализ процесса горения путем проверки:
  - Правильности настройки всех элементов, указанных в настоящем руководстве
  - Температуры дымовых газов в дымоотводящем канале
  - Содержания CO<sub>2</sub> в дымовых газах
- Воздуховоды (для притока воздуха и удаления дымовых газов) и соответствующие оголовки не должны быть засорены и не иметь утечек
- Горелка и теплообменник должны быть чистыми; на них не должно быть накали. Для их чистки не применяйте химические средства или металлические щетки.
- Все соединения топливопроводов и водопроводов должны быть герметичными.
- Давление воды в холодной системе должно составлять около 1 бар; в противном случае приведите его к этой величине.
- Циркуляционный насос не должен быть заблокированным.
- Расширительный бак должен быть заполнен.
- Проверьте состояние магниевго анода и замените его, если это необходимо.

Чистку кожуха, панели управления и других внешних частей котла можно производить с помощью мягкой тряпки, смоченной в мыльном растворе воды. Запрещается применение любых абразивных моющих средств и растворителей.

#### Демонтаж горелки

Для очистки горелки обратитесь к инструкциям фирмы-производителя.

#### Очистка котла

- Отключите котел от электрической сети.
- Снимите лицевую панель котла.
- Снимите горелку.
- Откройте дверцу **A**, открутив соответствующие гайки **B**.
- С помощью ерша или сжатого воздуха очистите изнутри котел и весь маршрут дымовых газов.
- Закройте дверцу **A**, открутив соответствующие гайки **B**.

Для очистки горелки обратитесь к инструкциям фирмы-производителя.

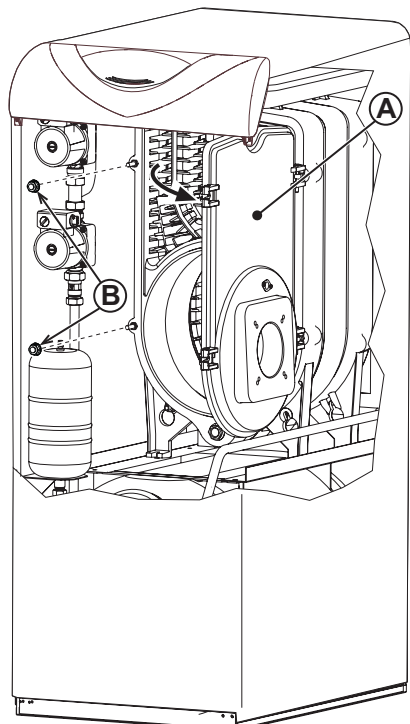


рис. 20 - Очистка котла

### 4.4 Неисправности и способ устранения

#### Диагностика

Котел оснащен современной системой самодиагностики. В случае той или иной неисправности котла вместе с символом неисправности (поз. 22 - рис. 1) на дисплее будет мигать ее код.

Некоторые неисправности (обозначаемые буквой "A") приводят к постоянной блокировке котла: В этом случае следует произвести ручной сброс блокировки, нажав кнопку **RESET** (поз.8 - рис. 1) и удержав ее нажатой в течение 1 секунды, или нажав кнопку **RESET** на устройстве ДУ с таймером (опция), если таковое установлено; если котел не включится, то необходимо устранить неисправность, на которую указывают светодиоды сигнализации.

Другие неисправности (обозначаемые буквой "F") приводят к временной блокировке котла, которая снимается автоматически, как только величина, вызвавшая срабатывание блокировки, возвращается в допустимые пределы.

#### Таблица неисправностей

Таблица. 2 - Перечень неисправностей

Код неисправности	Неисправность	Возможная причина	Способ устранения
A01	Блокировка горелки	Заблокирован насос	Заменить
		Неисправный электродвигатель	Заменить
		Неисправный клапан отсечки подачи топлива	Заменить
		Нет топлива в баке или же вода на дне бака	Заполнить бак топливом или откатать воду
		Закрыты клапаны линии подачи топлива	Открыть
		Загрязнены фильтры (линия-насос-форсунка)	Прочистить
		Останов насоса	Включить насос и определить причину выключения
		Неотрегулированы или загрязнены запальные электроды	Отрегулировать или почистить
		Засор, загрязнение или деформация форсунок	Заменить
		Неправильная регулировка головки и заслонки	Отрегулировать
		Электроды повреждены или заземлены	Заменить
		Неисправный трансформатор розжига	Заменить
		Провода электродов повреждены или заземлены	Заменить
		Деформация проводов электродов из-за высокой температуры	Заменить и обеспечить защиту
		Нарушены электрические соединения клапана или трансформатора	Проверить
Поломка соединения между двигателем и насосом	Заменить		
Обратная труба подсоединена ко входу всасывания на насосе	Восстановить нужное соединение		
A02	Сигнализация о наличии пламени при его отсутствии на горелке	Неисправный фоторезистор	Заменить
		Загрязнение фоторезистора	Очистить фоторезистор
A03	Сработала защита от перегрева	Короткое замыкание в фоторезисторе	Заменить фоторезистор
		Засветка фоторезистора посторонним светом	Устранить источник света
F07	Неисправность подогревателя	Поврежден датчик температуры воды в системе отопления	Проверьте правильность установки и исправность датчика температуры воды в системе отопления
		Отсутствие циркуляции воды в системе	Проверьте циркуляционный насос
F10	Неисправность датчика 1 температуры воды в подающем контуре системы отопления	Наличие воздуха в системе	Сравните воздух из системы
		Неисправность подогревателя	Проверьте подогреватель
F11	Неисправность датчика температуры воды в контуре ГВС	Обрыв соединительного кабеля	Проверьте правильность подключения проводов
		Датчик поврежден	Проверьте кабельные соединения датчика или замените его
F14	Неисправность датчика температуры воды 2 в подающем контуре системы отопления	Короткое замыкание в соединительном кабеле	Проверьте кабельные соединения датчика или замените его
		Обрыв соединительного кабеля	Проверьте кабельные соединения датчика или замените его
F34	Напряжение сети меньше 170 В.	Неисправности в сети электропитания	Проверьте состояние системы электропитания
F35	Нарушения в частоте тока в сети электропитания	Неисправности в сети электропитания	Проверьте состояние системы электропитания
F37	Неверное давление воды в системе	Слишком низкое давление в системе	Заполните систему водой
F39	Неисправность датчика внешней температуры	Датчик поврежден	Проверьте датчик
		Датчик поврежден или короткое замыкание в соединительном кабеле	Проверьте кабельные соединения датчика или замените его
F40	Неисправность датчика давления воды в системе	Отсоединен датчик после активации режима плавающей температуры	Снова подсоедините внешний датчик или отключите режим плавающей температуры
		Слишком высокое давление	Проверьте систему
A41	Положение датчиков	Проверьте предохранительный клапан	Проверьте предохранительный клапан
		Проверьте расширительный бак	Проверьте расширительный бак
F42	Неисправность датчика температуры воды в системе отопления	Датчик поврежден	Проверьте правильность установки и исправность датчика температуры воды в системе отопления
F47	Неисправность датчика давления воды в системе	Обрыв соединительного кабеля	Проверьте правильность подключения проводов

## 5. ХАРАКТЕРИСТИКИ И ТЕХНИЧЕСКИЕ ДАННЫЕ

### 5.1 Размеры, присоединения и основные элементы котла

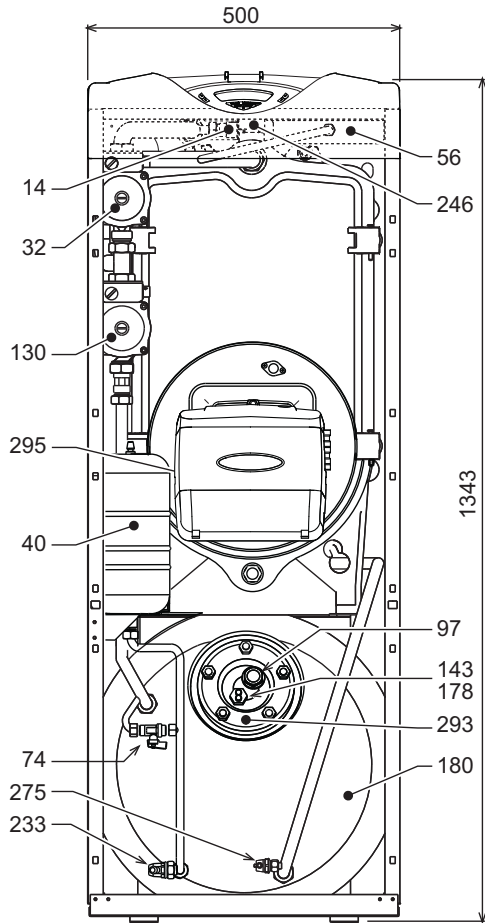


рис. 21 - Вид спереди

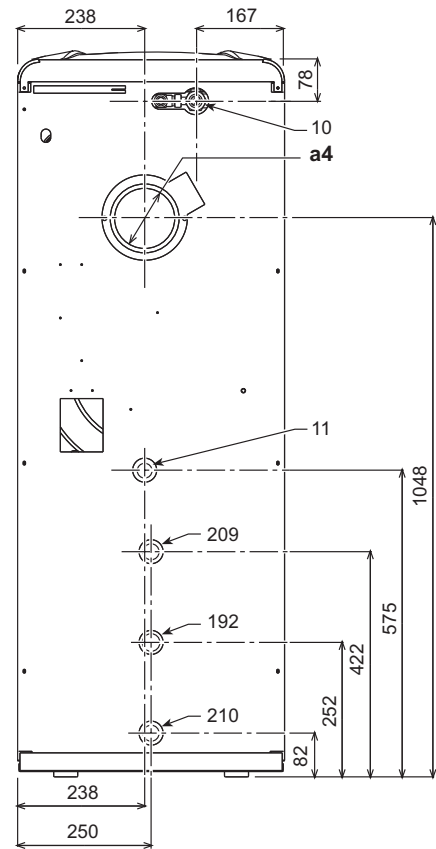


рис. 23 - Вид сзади

- A** Предохранительный и обратный клапан
- A4** Дымоход - Ш 120 ч 130 мм
- 10** Подающий трубопровод системы отопления
- 11** Обратный трубопровод системы отопления
- 14** Предохранительный клапан системы отопления
- 32** Циркуляционный насос системы отопления
- 36** Автоматический воздухоотводчик
- 40** Расширительный бак контура ГВС
- 56** Расширительный бак
- 74** Кран для заливки воды в систему
- 97** Магниевый анод
- 130** Циркуляционный насос бойлера
- 143** Термостат регулировки температуры воды в бойлере
- 178** Баллон термометра бойлера
- 180** Бойлер
- 192** Контур рециркуляции
- 209** Подача воды в бойлер
- 210** Возврат воды из бойлера
- 233** Сливной кран бойлера
- 246** Датчик давления
- 275** Сливной кран системы отопления
- 278** Комбинированный датчик (предохранительный + температура воды в системе отопления)
- 293** Фланец для крышки смотрового окна бойлера
- 295** Горелка

### 5.2 Гидравлическое сопротивление системы

Сопротивление системы/Напор циркуляционных насосов

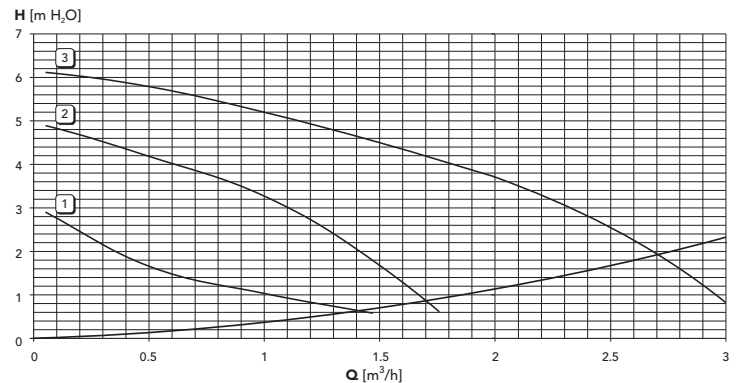


рис. 24 - Сопротивление системы

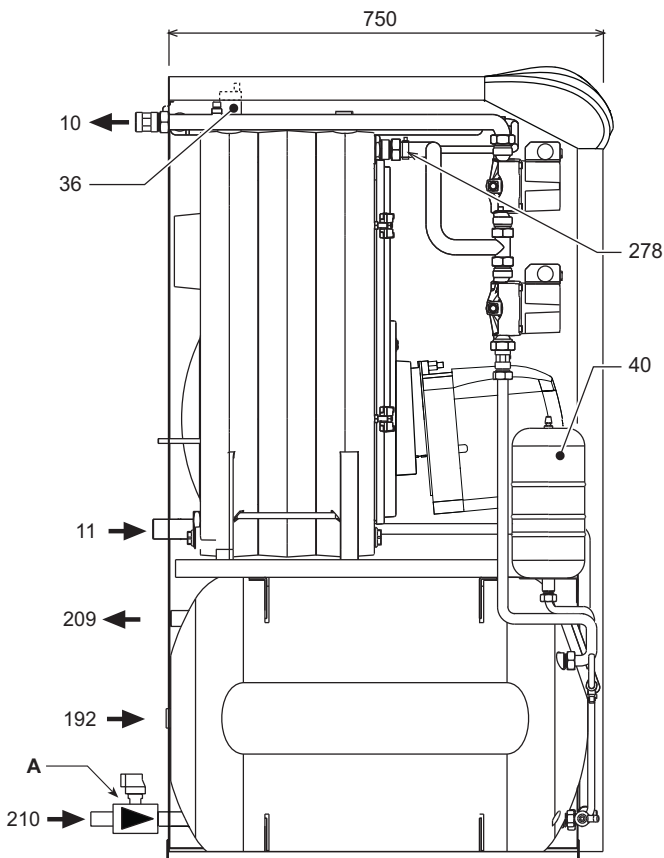


рис. 22 - Вид сбоку



## 5.3 Таблица технических данных

Параметр	Единица измерения	Величина	
Модель		AXE 3 D UNIT 32 B 100	
Количество элементов	шт	3	
Макс. тепловая мощность	кВт	34.3	(Q)
Мин. тепловая мощность	кВт	16.9	(Q)
Макс. тепловая мощность системы отопления	кВт	32	(P)
Мин. тепловая мощность системы отопления	кВт	16	(P)
КПД Rmax (80-60°C)	%	93.3	
КПД 30%	%	94.3	
Класс эффективности согласно директиве 92/42 ЕЕС		★ ★ ★	
Максимальное рабочее давление воды в системе отопления	бар	6	(PMS)
Максимальное рабочее давление воды в системе отопления	бар	0.8	
Максимальная температура в системе отопления	°C	95	(tmax)
Объем воды в системе отопления	л	16	
Объем расширительного бака системы отопления	л	10	
Предварительное давление расширительного бака системы отопления	бар	1	
Максимальное рабочее давление воды в контуре ГВС	бар	9	(PMW)
Минимальное рабочее давление воды в контуре ГВС	бар	0.1	
Объем воды в контуре ГВС	л	100	
Объем расширительного бака системы ГВС	л	4	
Расход воды ГВС при Dt 30°C	л/10 мин	230	
Расход воды ГВС при Dt 30°C	л/ч	860	
Класс защиты	IP	X0D	
Напряжение питания	В/Гц	230/50	
Потребляемая электрическая мощность	Вт	100	
Потребляемая электрическая мощность в режиме выработки воды ГВС	Вт	80	
Вес порожнего котла	кг	226	
Длина камеры сгорания	мм	365	
Диаметр камеры сгорания	мм	326	
Сопротивление дымоотводящего тракта	мбар	0.16	
Тип агрегата		B <sub>23</sub>	
PIN CE		0035BT0103	

## 5.4 Электрическая схема

- 32** Циркуляционный насос системы отопления
- 42** Датчик температуры воды в системе ГВС
- 72** Термостат температуры воздуха в помещении
- 130** Циркуляционный насос бойлера
- 138** Датчик наружной температуры
- 139** Единица среды
- 246** Датчик давления
- 278** Двойной датчик (предохранительный + температуры воды в системе отопления)
- TR** Трансформатор розжига
- PR** Подогреватель
- FR** Фоторезистор
- MB** Двигатель горелки
- VE** Электромагнитный клапан

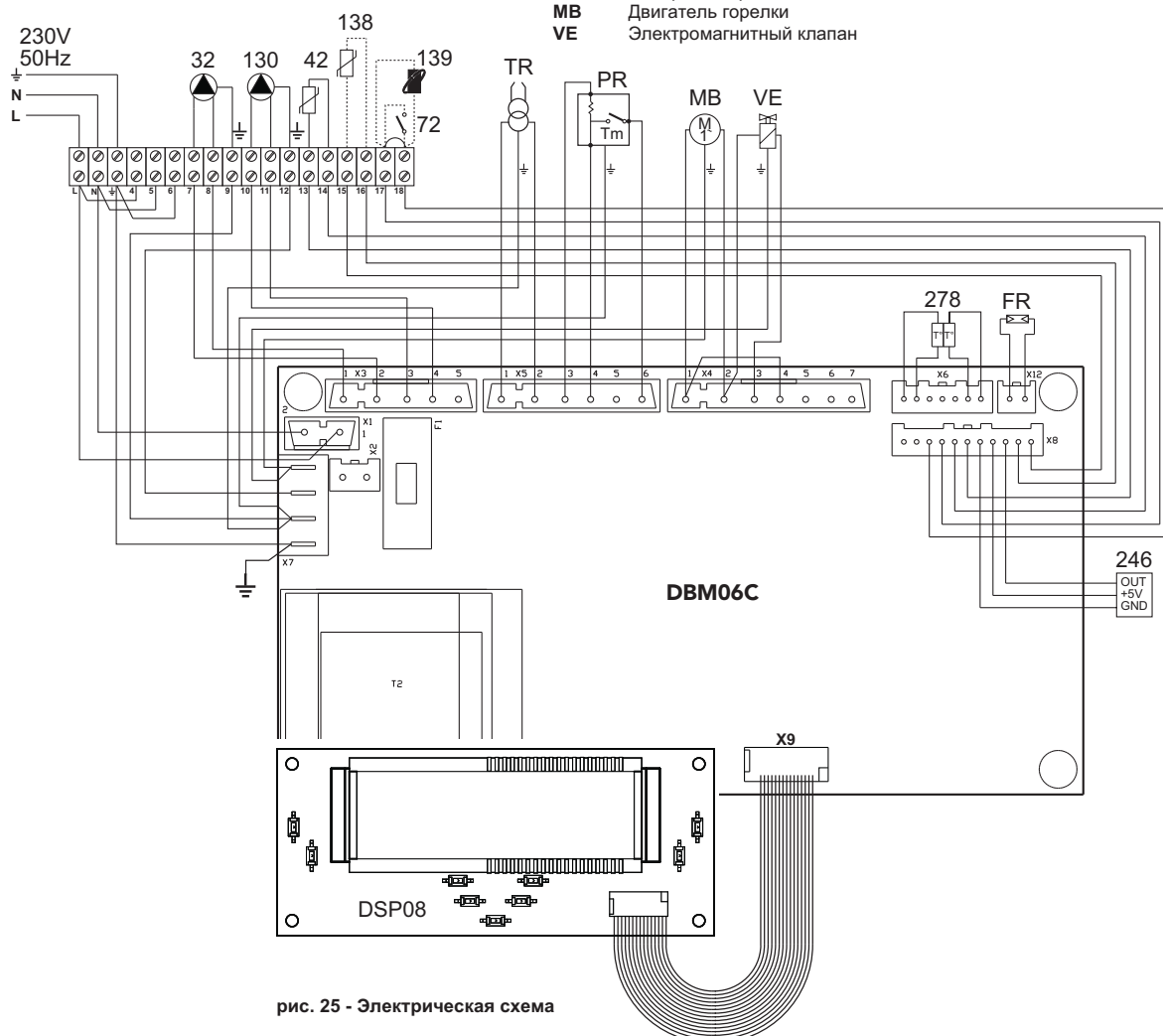


рис. 25 - Электрическая схема

## **RO** Declarație de conformitate



Producător declară că acest aparat este în conformitate cu următoarele directive CEE:

- Directiva Aparate cu Gaz 2009/142
- Directiva Randament 92/42
- Directiva Joasă Tensiune 73/23 (modificată de 93/68)
- Directiva Compatibilitate Electromagnetică 89/336 (modificată de 93/68)

## **RU** Декларация соответствия



Изготовитель:

заявляет, что настоящее изделие соответствует следующим директивам CEE:

- Директива по газовым приборам 2009/142
- Директива по К.П.Д. 92/42
- Директива по низкому напряжению 73/23 (с изменениями, внесенными директивой 93/68)
- Директива по электромагнитной совместимости 89/336 (с изменениями, внесенными директивой 93/68).

BRUCIATORI  
CALDAIE MURALI E TERRA A GAS  
GRUPPI TERMICI IN GHISA E IN ACCIAIO  
GENERATORI DI ARIA CALDA  
TRATTAMENTO ACQUA  
CONDIZIONAMENTO

Le illustrazioni e i dati riportati sono indicativi e non impegnano. La LAMBORGHINI si riserva il diritto di apportare senza obbligo di preavviso tutte le modifiche che ritiene più opportuno per l'evoluzione del prodotto.

The illustrations and data given are indicative and are not binding on the manufacturer. LAMBORGHINI reserves the right to make those changes, considered necessary, for the improvement of the product without forwaming the customer.

Las ilustraciones y los datos son indicativos y no comprometen. LAMBORGHINI se reserva el derecho de realizar sin preaviso todas las modificaciones que estime oportuno para la evolución del producto.

LAMBORGHINI CALOR S.p.A.  
VIA STATALE, 342  
44047 DOSSO (FERRARA)  
ITALIA  
TEL. ITALIA 0532/359811 - EXPORT 0532/359913  
FAX ITALIA 0532/359952 - EXPORT 0532/359947