



*Lamborghini*  
CALORECLIMA

AZIENDA CERTIFICATA ISO 9001



**EAC**



PREX H3 LN



## СОДЕРЖАНИЕ

|  |         |
|--|---------|
| 1. Предисловие   | стр 105 |
| 2. Общие рекомендации  | стр 105 |
| 3. Сертификация  | стр 105 |
| 4. Техническая и конструкционная спецификации, размеры                                   | стр 105 |
| 4.1 Описание оборудования  | стр 105 |
| 4.2 Принцип работы   | стр 105 |
| 4.3 Техническая спецификация   | стр 105 |
| 4.4 Идентификация  | стр 105 |
| 5. Монтаж  | стр 107 |
| 5.1 Упаковка   | стр 107 |
| 5.2 Разгрузка  | стр 107 |
| 5.3 Помещение котельной  | стр 107 |
| 5.4 Удаление продуктов сгорания  | стр 107 |
| 5.5 Гидравлические подключения   | стр 107 |
| 5.5.1 Питательная вода   | стр 107 |
| 5.5.2 Патрубки подачи/возврата системы отопления   | стр 107 |
| 5.5.3 Система наполнения/дренажа   | стр 107 |
| 5.5.4 Расширительные баки и патрубки предохранительных клапанов                          | стр 107 |
| 5.5.5 Рециркуляционный насос   | стр 108 |
| 5.6 Открытие и регулировка передней двери  | стр 108 |
| 5.7 Монтаж горелки   | стр 108 |
| 5.8 Установка глазка контроля пламени  | стр 108 |
| 5.9 Монтаж панелей обшивки, модели 80÷1300   | стр 108 |
| 5.10 Монтаж панелей обшивки, модели 1600÷2600  | стр 108 |
| 6. ПОДКЛЮЧЕНИЕ ЭЛЕКТРОЭНЕРГИИ  | стр 109 |
| 7. ПАНЕЛЬ УПРАВЛЕНИЯ   | стр 109 |
| 7.1 Описание функций   | стр 109 |
| 7.2 Электрическая схема подключения горелки и однофазного насоса                         | стр 109 |
| 8. Принципиальная схема - система для центрального отопления и производства горячей воды | стр 110 |
| 9. Приемка   | стр 110 |
| 9.1 Предварительные проверки   | стр 110 |
| 9.2 Первый запуск  | стр 110 |
| 9.3 Остановка котла  | стр 110 |
| 10. Обслуживание   | стр 111 |
| 10.1 Общие указания  | стр 111 |
| 10.2 Текущее обслуживание  | стр 111 |
| 10.3 Специальное обслуживание  | стр 111 |
| 10.4 Чистка котла  | стр 111 |
| 10.5 Проверка работоспособности котла  | стр 111 |
| 10.6 Проверка работоспособности горелки  | стр 111 |
| 10.7 Устранение неисправностей   | стр 111 |

## 1. ПРЕДИСЛОВИЕ

Уважаемый Покупатель,  
 Благодарим Вас за выбор котла PREX H3 LN.  
 Это руководство специально подготовлено для того, чтобы снабдить вас информацией, предупреждениями и рекомендациями по

монтажу, правильной эксплуатации и обслуживанию котла. Пожалуйста, прочтите его внимательно и неукоснительно следуйте ему в дальнейшем. Для вашей пользы мы советуем вам внимательно ознакомиться с содержанием этого руководства, чтобы

максимально полно использовать это высококачественное изделие. Изготовитель не несет никакой ответственности и гарантии за ущерб, вызванный несоблюдением рекомендаций и указаний имеющихся в данном руководстве.

## 2. ОБЩИЕ РЕКОМЕНДАЦИИ

- Это руководство является неотъемлемой частью изделия и предоставляет важные рекомендации по монтажу, эксплуатации и обслуживанию.
- Настоящее оборудование допускается использовать только по тому назначению, для которого оно спроектировано и изготовлено.
- **Настоящее оборудование предназначено для нагрева воды до температуры ниже точки кипения и должно быть подключено к системе центрального отопления и/или системе бытового горячего водоснабжения, в соответствии с его характеристиками, особенностями и тепловой мощностью.**
- Перед проведением монтажных работ, убедитесь в том, что котел не имеет повреждений в результате погрузки/разгрузки и транспортировки.
- Установка котла должна производиться квалифицированным персоналом и в

- соответствии с действующими нормами.
- Перед проведением любых работ по чистке или обслуживанию котла, отключите оборудование от питающей электросети.
- Lamborghini Calor S.p.A. не несет никакой ответственности за ущерб, причиненный людям и/или вещам, вызванный ошибками при установке, наладке, обслуживании и неправильной эксплуатации.
- Котел и соответствующие системы должны быть приняты в эксплуатацию авторизованным персоналом.
- Сдача/приемка проводится для того, чтобы убедиться в правильности работы всех устройств управления и контроля.
- В случае длительного периода простоя оборудования, для его запуска необходимо привлечение квалифицированного персонала.

и подготовке площадки под установку котла, на соответствие требованиям по обеспечению необходимых условий по вентиляции; по плотности присоединения газоходов к дымовой трубе; по плотности соединений питательных трубопроводов, безопасности электрических систем и всех других действующих норм и правил по безопасности и охране труда.

### Гарантийные обязательства

Гарантийные обязательства являются действительными только при условии соблюдения всех действующих норм и рекомендаций, имеющихся в данном руководстве. Несоблюдение норм и приведенных рекомендаций лишает права на гарантийную поддержку. Гарантия не распространяется на все случаи повреждения котла в результате воздействия кислотного конденсата продуктов сгорания или отложения накипи в результате использования жесткой или агрессивной воды, которые являются исключительно следствием эксплуатации системы.

### Нормы

Монтаж оборудования должен выполняться при соблюдении действующих норм: по выбору

## 3. СЕРТИФИКАЦИЯ

Маркировка аттестации CE означает, что продукция Lamborghini Calor S.p.A. соответствует требованиям, предъявляемым соответствующими Европейскими директивами.

В частности, оборудование отвечает требованиям следующих директив ЕЭС:

- Директива по газовым приборам (2009/142 ЕЭС)
- Директива по коэффициенту полезного действия (92/42 ЕЭС)

- Директива по низковольтным приборам 73/23 (заменена директивой 93/68)
- Директива по электромагнитной совместимости 89/336 (заменена директивой 93/68)

## 4. ТЕХНИЧЕСКАЯ И КОНСТРУКЦИОННАЯ СПЕЦИФИКАЦИЯ, РАЗМЕРЫ

### 4.1 Описание оборудования

Конструкция котлов серии PREX H3 LN гарантирует высокую тепловую мощность и эффективность при низкой температуре уходящих газов, обеспечивая, таким образом, низкую эмиссию вредных выбросов. Оборудование произведено в соответствии со стандартом 303 EN, часть 1. Основными отличительными особенностями конструкции являются:

- тщательное проектирование поверхностей, которое обеспечивает оптимальное соотношение между объемами сгорания и теплообменными поверхностями
- правильный выбор используемых материалов, что влияет на долгий срок службы котла.

Отличительной чертой трехходовых котлов является газоплотное сгорание, двойная наружная наложенная отделка, полностью охлаждаемая в нижней части горелки и трубный пучок в нижней части, оснащенный турбулизаторами (завихрителями) создающими вращающийся поток, который интенсифицирует конвективный теплообмен. Покидая трубный пучок, уходящие газы поступают в заднюю камеру – дымовой коллектор и далее поступают в дымовую трубу. Котлы оборудованы передними дверками, оснащенными петлями, которые позволяют изменять сторону открытия котла на правую или левую, а также регулируются по высоте и глубине. Корпус котла изолирован толстым листом стекловаты, покрытой износостойким материалом. Наружная отделка котла состоит из окрашенных порошковым способом стальных панелей. Транспортировочные проушины располагаются сверху корпуса. Котел оснащен двумя 1/2"

штуцерами для колодок сигнальных лампочек (каждая на три лампочки). Панель управления с предварительно выполненной электропроводкой (заказывается отдельно) находится над котлом и обеспечивает автоматическую работу котла.

### 4.2 Принцип работы

Котлы TP3 LN оборудованы полностью охлаждаемой закрытой цилиндрической горелкой, в которой находится первый газоход, возвратной трубой большого диаметра (2-ой газоход) и трубным пучком, расположенным в верхней части (3-ий газоход). На выходе из трубных пучков газы собираются в дымовой коллектор и оттуда уходят в дымовую трубу. Камера сгорания всегда является герметичной и газоплотной при работе горелки. Для определения избыточного давления, см. таблицы на стр. 106, под колонкой Аэродинамическое сопротивление по газовому тракту. Дымоходы и их подключения должны быть выполнены в соответствии с действующими стандартами и нормами, с использованием жестких газоходов, устойчивых к воздействию высоким температур, конденсата, механических воздействий и обладающих газоплотностью. (Рис. 1)

### 4.3 Техническая спецификация – Размеры – Гидравлические подключения

- 1 Пульт управления
- 2 Монтажная плита для горелки
- 3 Люк чистки дымового коллектора
- 4 Окошко контроля пламени
- T1 Поддача воды
- T2 Возврат воды
- T3 Присоединение расширительного бака
- T4 Слив/дренаж котла
- T5 Присоединение дымовой трубы
- T6 Присоединение горелки

### 4.4 Идентификация

Котел может быть идентифицирован по:

- **Пакету документов** который имеется на передней двери и содержит:  
 ТЕХНИЧЕСКОЕ РУКОВОДСТВО  
 ГАРАНТИЙНЫЙ СЕРТИФИКАТ  
 НАКЛЕЙКИ СО ШТРИХКОДАМИ  
 ШИЛЬДИК  
 СВИДЕТЕЛЬСТВО ПРИЕМКИ (подтверждающее, что гидравлическое испытание было выполнено)
- **Шильдику** который содержит технические характеристики и условия применения (Рис.3). Он поставляется в пакете документов и ДОЛЖЕН БЫТЬ ПРИКРЕПЛЕН монтажником, после окончания монтажа установки, на видимом месте в верхней части одной из боковых панелей обшивки.

Исправление или удаление или отсутствие шильдика или других документов, затрудняющие идентификацию установки, вызывает проблемы во время установки и обслуживания.

### Обозначения (Рис. 3)

- 1 Пакет документов



| PREX H3 LN               |                      |                 | 70      | 92      | 107     | 152     | 190     | 240     | 320     | 399     | 500     |
|--------------------------|----------------------|-----------------|---------|---------|---------|---------|---------|---------|---------|---------|---------|
| Номинальная мощность     | мин.                 | кВт             | 46      | 60      | 70      | 100     | 137     | 160     | 196     | 260     | 341     |
|                          | макс.                | кВт             | 70      | 92      | 107     | 152     | 190     | 240     | 320     | 399     | 500     |
| Топочная мощность        | мин.                 | кВт             | 22,2    | 29,1    | 33,9    | 48,1    | 60,2    | 75,9    | 100,7   | 125,2   | 156,8   |
|                          | макс.                | кВт             | 73,9    | 97,1    | 112,9   | 160,5   | 200,8   | 252,9   | 335,7   | 417,4   | 522,8   |
| Общая емкость котла      |                      | дм <sup>3</sup> | 110     | 110     | 171     | 171     | 245     | 287     | 435     | 435     | 576     |
| Потеря напора воды       | Δt 15°C              | мбар            | 6       | 6       | 12      | 7       | 10      | 17      | 23      | 22      | 28      |
| Потеря напора дыма       |                      | мбар            | 0,54    | 0,89    | 1,2     | 1,65    | 1,8     | 2,4     | 3,3     | 4,4     | 5,43    |
| Выход дыма*              |                      | кг/час          | 119     | 156     | 182     | 258     | 321     | 405     | 539     | 670     | 838     |
| Макс. рабочее давление** |                      | бар             | 6       | 6       | 6       | 6       | 6       | 6       | 6       | 6       | 6       |
| Сухой вес                | стандарт 6 бар       | кг              | 236     | 236     | 332     | 332     | 460     | 524     | 833     | 833     | 1146    |
| РАЗМЕРЫ                  | A                    | мм              | 670     | 670     | 670     | 670     | 760     | 760     | 820     | 820     | 855     |
|                          | B                    | мм              | 770     | 770     | 1190    | 1190    | 1190    | 1390    | 1590    | 1590    | 1990    |
|                          | C                    | мм              | 1116    | 1116    | 1116    | 1116    | 1271    | 1271    | 1456    | 1456    | 1546    |
|                          | D                    | мм              | 165     | 165     | 165     | 165     | 165     | 165     | 165     | 165     | 165     |
|                          | E                    | мм              | 146     | 146     | 146     | 146     | 165     | 165     | 184     | 184     | 184     |
|                          | F                    | мм              | 152     | 152     | 152     | 152     | 152     | 152     | 152     | 152     | 152     |
|                          | G                    | мм              | 880     | 880     | 880     | 880     | 985     | 985     | 1140    | 1140    | 1225    |
|                          | H                    | мм              | 390     | 390     | 390     | 390     | 420     | 420     | 460     | 460     | 480     |
|                          | I                    | мм              | 1130    | 1130    | 1555    | 1555    | 1570    | 1770    | 1990    | 1990    | 2390    |
|                          | L                    | мм              | 160     | 160     | 160     | 160     | 145     | 145     | 160     | 160     | 155     |
|                          | L1                   | мм              | 92      | 92      | 92      | 92      | 90      | 90      | 90      | 90      | 90      |
|                          | M                    | мм              | 1185    | 1185    | 1185    | 1185    | 1340    | 1340    | 1525    | 1525    | 1615    |
|                          | N                    | мм              | 188     | 188     | 188     | 188     | 188     | 188     | 218     | 218     | 198     |
|                          | O                    | мм              | 230     | 230     | 415     | 415     | 380     | 380     | 350     | 350     | 600     |
|                          | P                    | мм              | 180     | 180     | 415     | 415     | 400     | 600     | 700     | 700     | 820     |
|                          | Q                    | мм              | 610     | 610     | 610     | 610     | 700     | 700     | 760     | 760     | 790     |
|                          | R                    | мм              | 742     | 742     | 1162    | 1162    | 1162    | 1362    | 1562    | 1562    | 1962    |
| ПОДКЛЮЧЕНИЯ              | подача               | T1              | 2" 1/2  | 2" 1/2  | 2" 1/2  | 2" 1/2  | 2" 1/2  | 2" 1/2  | DN 80   | DN 80   | DN 100  |
|                          | возврат              | T1              | 2" 1/2  | 2" 1/2  | 2" 1/2  | 2" 1/2  | 2" 1/2  | 2" 1/2  | DN 80   | DN 80   | DN 100  |
|                          | приборы безопасности | T3              | 1" 1/2  | 1" 1/2  | 1" 1/2  | 1" 1/2  | 1" 1/2  | 1" 1/2  | DN 50   | DN 50   | DN 65   |
|                          | слив                 | T4              | 3/4"    | 3/4"    | 3/4"    | 3/4"    | 3/4"    | 3/4"    | 3/4"    | 3/4"    | 3/4"    |
|                          | выход дыма           | T5 Ø мм         | 160     | 160     | 160     | 160     | 220     | 220     | 250     | 250     | 300     |
|                          | подключение горелки  | T6 Ø мм         | 145     | 145     | 145     | 150     | 150     | 150     | 240     | 240     | 240     |
|                          | дл. мин/макс. гнезда | T6              | 250/320 | 250/320 | 250/320 | 250/320 | 250/320 | 250/320 | 250/320 | 290/360 | 290/360 |

\* Топливо мазут: CO<sup>2</sup> = 13% - Топливо газ: CO<sup>2</sup> = 10%

| PREX H3 LN                |                      |                 | 600     | 720     | 820     | 940     | 1060    | 1250    | 1480    | 1890    | 2360    |
|---------------------------|----------------------|-----------------|---------|---------|---------|---------|---------|---------|---------|---------|---------|
| Номинальная мощность      | мин.                 | кВт             | 390     | 468     | 533     | 611     | 689     | 813     | 962     | 1229    | 1535    |
|                           | макс.                | кВт             | 600     | 720     | 820     | 940     | 1060    | 1250    | 1480    | 1890    | 2360    |
| Топочная мощность         | мин.                 | кВт             | 188,2   | 225,8   | 257     | 294,5   | 331,9   | 391     | 462,6   | 587,6   | 734,9   |
|                           | макс.                | кВт             | 627,2   | 752,5   | 856,7   | 941,6   | 1106,3  | 1303,6  | 1542,0  | 1919,3  | 2449,8  |
| Общая емкость котла       |                      | дм <sup>3</sup> | 576     | 866     | 866     | 1506    | 1506    | 1822    | 2034    | 2509    | 2783    |
| Потеря напора воды        | Δt 15°C              | мбар            | 18      | 25      | 25      | 33      | 40      | 55      | 45      | 70      | 65      |
| Потеря напора дыма        |                      | мбар            | 6,2     | 5,9     | 6,7     | 6,3     | 7,2     | 7       | 7,4     | 7,2     | 7,8     |
| Выход дыма*               |                      | кг/час          | 1005    | 1207    | 1376    | 1574    | 1774    | 2088    | 2474    | 3091    | 3947    |
| Pressione max esercizio** |                      | бар             | 6       | 6       | 6       | 6       | 6       | 6       | 6       | 6       | 6       |
| Сухой вес                 | стандарт 6 бар       | кг              | 1146    | 1557    | 1584    | 2329    | 2329    | 2601    | 2871    | 3552    | 4041    |
| РАЗМЕРЫ                   | A                    | мм              | 855     | 990     | 990     | 1150    | 1150    | 1180    | 1180    | 1340    | 1340    |
|                           | B                    | мм              | 1990    | 1944    | 1944    | 2394    | 2394    | 2594    | 2894    | 2698    | 2998    |
|                           | C                    | мм              | 1546    | 1791    | 1791    | 2021    | 2021    | 2021    | 2021    | 2371    | 2371    |
|                           | D                    | мм              | 165     | 165     | 165     | 165     | 165     | 165     | 165     | 165     | 165     |
|                           | E                    | мм              | 184     | 184     | 184     | 206     | 206     | 206     | 206     | 206     | 206     |
|                           | F                    | мм              | 152     | 212     | 212     | 212     | 212     | 212     | 212     | 212     | 212     |
|                           | G                    | мм              | 1225    | 1395    | 1395    | 1625    | 1625    | 1605    | 1605    | 1920    | 1920    |
|                           | H                    | мм              | 480     | 530     | 530     | 600     | 600     | 575     | 575     | 670     | 670     |
|                           | I                    | мм              | 2390    | 2410    | 2410    | 2880    | 2880    | 3080    | 3380    | 3180    | 3480    |
|                           | L                    | мм              | 155     | 140     | 140     | 165     | 165     | 140     | 140     | 135     | 135     |
|                           | L1                   | мм              | 90      | 88      | 88      | 86      | 86      | 86      | 86      | 83      | 83      |
|                           | M                    | мм              | 1615    | 1860    | 1860    | 2100    | 2100    | 2100    | 2100    | 2440    | 2440    |
|                           | N                    | мм              | 198     | 320     | 320     | 270     | 270     | 320     | 320     | 326     | 326     |
|                           | O                    | мм              | 600     | 600     | 600     | 850     | 850     | 950     | 950     | 1050    | 1050    |
|                           | P                    | мм              | 820     | 600     | 600     | 850     | 820     | 850     | 1150    | 850     | 1150    |
|                           | Q                    | мм              | 790     | 930     | 930     | 1090    | 1090    | 1120    | 1120    | 1280    | 1280    |
|                           | R                    | мм              | 1962    | 1916    | 1916    | 2366    | 2366    | 2566    | 2866    | 2670    | 2970    |
| ПОДКЛЮЧЕНИЯ               | подача               | T1              | DN 100  | DN 125  | DN 125  | DN 150  | DN 150  | DN 150  | DN 150  | DN 200  | DN 200  |
|                           | возврат              | T1              | DN 100  | DN 125  | DN 125  | DN 150  | DN 150  | DN 150  | DN 150  | DN 200  | DN 200  |
|                           | приборы безопасности | T3              | DN 65   | DN 80   | DN 80   | DN 100  | DN 100  | DN 100  | DN 100  | DN 125  | DN 125  |
|                           | слив                 | T4              | 3/4"    | 3/4"    | 3/4"    | 1" 1/2  | 1" 1/2  | 1" 1/2  | 1" 1/2  | 1" 1/2  | 1" 1/2  |
|                           | выход дыма           | T5 Ø мм         | 300     | 350     | 350     | 400     | 400     | 450     | 450     | 500     | 500     |
|                           | подключение горелки  | T6 Ø мм         | 210     | 210     | 270     | 270     | 270     | 270     | 350     | 350     | 350     |
|                           | дл. мин/макс. гнезда | T6              | 320/390 | 320/390 | 320/390 | 320/390 | 340/410 | 340/410 | 340/410 | 340/470 | 350/480 |

\* Топливо мазут: CO<sup>2</sup> = 13% - Топливо газ: CO<sup>2</sup> = 10%

## 5. МОНТАЖ

### 5.1 Упаковка

Котлы PREX H3 LN поставляются в комплекте с установленным люком и дымовой камерой, а так же изоляцией корпуса, обшивка поставляется в картонной упаковке (Рис. 2). Инструментальная панель (заказывается отдельно) поставляется в картонной коробке, которая размещена в камере сгорания.

### 5.2 Разгрузка

Котел PREX H3 LN оборудован рым-болтами для разгрузки. Убедитесь, что используемые строповочные приспособления соответствуют весу поднимаемого груза. Перед установкой котла удалите деревянные подставки путем откручивания винтов крепления (Рис. 4).

### 5.3 Помещение котельной (Рис. 5)

Котел PREX H3 LN может быть установлен только в помещении, приспособленное для этой цели, при соблюдении технических норм и действующих правил, и оснащенное соответствующими вентиляционными проемами. Вентиляционные проемы должны быть стационарными, непосредственно выходящими наружу и должны располагаться одновременно вверх и вниз котельной, в соответствии с действующими стандартами. Расположение вентиляционных проемов, топливоподачи, силовой цепи и сети освещения должны соответствовать действующим нормам и отвечать типам используемого топлива. Для облегчения чистки системы газоходов, спереди котла должно быть оставлено свободное пространство длиной не менее длины корпуса котла, но, в любом случае, не менее, чем 1300 мм, при условии, что расстояние между открытой на 90° дверью и соседней стеной (X) будет не менее длины горелки. Площадка под установку котла должна быть абсолютно горизонтальной. Следует использовать плоский бетонный фундамент, способный выдержать полный вес котла плюс вес полного объема воды; для определения размеров фундамента см. расстояния **R x Q** (таблица размеров). Если горелка поставляется для газа, удельный вес которого тяжелее воздуха, электрические части должны располагаться не ниже, чем на 500 мм от пола. Устройство не может быть установлено снаружи, так как оно не спроектировано для наружной установки и не оснащено автоматической системой противобледнения.

### МОНТАЖ ДЛЯ СТАРЫХ СИСТЕМ ИЛИ РЕКОНСТРУИРУЕМЫХ СИСТЕМ

В случае установки котла в старых системах или реконструируемых системах, убедитесь, что:

- Дымоход соответствует температуре продуктов сгорания, рассчитан и изготовлен с соблюдением всех действующих норм, таких как минимальная кривизна, газоплотность, теплоизоляция, и не загроможден или закоксован.
- Электрическая разводка выполнена в строгом соответствии с действующими соответствующими правилами квалифицированным персоналом.
- Система подачи топлива и все баки выполнены в соответствии с действующими соответствующими нормами и правилами.
- Расширительный бак/баки могут полностью компенсировать расширение теплоносителя, содержащегося в системе.
- Производительность, напор и направление подачи циркуляционных насосов –

выбраны правильно.

- Система промыта, прочищена от отложений, загрязнений, продута и опрессована.
- Система водоподготовки готова обеспечить специальные требования для питательной/подпитывающей воды (см справочные величины).

### 5.4 Удаление продуктов сгорания (Рис. 6)

Дымоход и подключение газохода должны выполняться в строгом соответствии с действующими нормами и правилами, с использованием жестких газоходов, устойчивых к воздействию высоких температур, конденсата и механических воздействий, а также являющихся газоплотными. Дымоход должен обеспечивать минимальное разряжение (тягу) требуемое действующими правилами, подразумевая под «нулевым» давлением точку подключения к дымоходу. Несоответствие или неправильный выбор размеров дымоходов может привести к увеличению шума образующегося в процессе сгорания, появлению проблем с образованием конденсата и негативным влиянием на параметры процесса сгорания. Неизолированные дымоходы являются источником потенциальной опасности. Герметизация соединений должна выполняться с применением материалов, способных выдерживать температуры не менее 250°C. Соответствующие точки измерения температуры газов и отбора проб продуктов сгорания должны быть предусмотрены между котлом и дымоходом. Поперечное сечение и длина дымовой трубы должны выбираться в соответствии с действующими национальными и местными правилами.

**ВНИМАНИЕ:** из-за низкой температуры дыма внутри дымохода может образоваться конденсат.

### 5.5 Гидравлические подключения

#### 5.5.1 Питательная вод

Химические свойства питательной и подпитывающей воды являются определяющими для правильной и безопасной эксплуатации котла. Вода должна быть подготовлена с применением соответствующих систем. Величины, указанные ниже в таблице могут использоваться как справочные.

|                 |                        |      |
|-----------------|------------------------|------|
| ОБЩАЯ ЖЕСТКОСТЬ | ppm                    | 10   |
| ЩЕЛОЧНОСТЬ      | мг/л CaCO <sub>3</sub> | 750  |
| РН              |                        | 8-9  |
| КРЕМНИЙ         | ppm                    | 100  |
| ХЛОРИДЫ         | ppm                    | 3500 |

При использовании воды в системах центрального отопления вода должна подготавливаться в следующих случаях:

- Очень большие системы
  - Очень жесткая вода
  - Частая подпитка системы водой
- В этих случаях, если система нуждается в частичном или полном опорожнении, то она должна быть заполнена подготовленной водой. Для контроля воды с автоматической подпиткой, необходима установка часового расходомера. Наиболее распространенными явлениями, возникающими в системах отопления, являются:
- **Отложения накипи**  
Образование накипи обычно выше там, где выше температура стенок. Из-за ее низкой

теплопроводности, отложения накипи снижают теплообмен настолько, что даже при толщине в несколько миллиметров теплообмен между дымовыми газами и водой ограничивается, вызывая перегрев частей, обращенных к пламени и соответственно разрушение (трещины) на трубных досках.

#### - Коррозия по водяной стороне

Коррозия металлических поверхностей по водяной стороне котла возникает из-за диссоциации железа в его ионы. Наличие растворенных газов, в частности кислорода и углекислого газа, играют важную роль в этом процессе. Умягченная или деминерализованная вода препятствуют образованию накипи и других отложений, однако не предотвращают коррозии. Поэтому вода должна быть обработана ингибиторами коррозии.

### 5.5.2 Трубы подачи/возврата в системах центрального отопления

Диаметры подающих и обратных патрубков указаны для каждой модели котла в таблице РАЗМЕРЫ. Убедитесь, что система оборудована достаточным количеством воздухоотводчиков. Патрубки котла не должны нести нагрузку от веса присоединенных труб системы, а значит должны быть установлены специальные опоры.

### 5.5.3 Система наполнения/дренажа

Для наполнения и слива котла кран должен быть присоединен к патрубку Т4 сзади котла (см. рисунок РАЗМЕРЫ).

### 5.5.4 Расширительные баки и подключение предохранительных клапано

Котлы PREX H3 LN предназначены для эксплуатации в системах с принудительной циркуляцией, как с открытыми, так и с закрытыми расширительными баками. Установка расширительного бака всегда необходима для компенсации теплового расширения воды. В первом случае высота водяного столба должна быть, по крайней мере, на 3 метра выше обшивки котла и бак должен иметь достаточную емкость (между уровнем воды в нем и переливной трубой), для увеличения объема воды всей системы в результате нагрева. Высокие и узкие расширительные баки более предпочтительны, поскольку они обеспечивают минимальный контакт между водной поверхностью и атмосферой, понижая, таким образом, испарение. Во втором случае, емкость закрытого расширительного бака должна быть рассчитана, принимая во внимание:

- общий объем воды, находящийся в системе
  - максимальное рабочее давление в системе
  - максимальное рабочее давление расширительного бака
  - предустановленное давление в расширительном баке
- Расширительный бак подключается к системе трубами. Эти трубы, подключающиеся к патрубку Т3 (см таблицу РАЗМЕРЫ), не должны оборудоваться запорными кранами. На патрубке Т3 или на патрубке подачи, на расстоянии 0,5 м от первого фланца, устанавливается предохранительный клапан, размеры которого определяются в соответствии с действующими местными нормами и мощностью котла. Не допускается устанавливать какую-либо запорную арматуру между котлом и расширительным баком и между котлом и предохранительными клапанами, которые должны быть отрегулированы на давление, не превышающее максимальное допустимое рабочее давление.

### 5.5.5 Рециркуляционный насос (Рис. 7)

Конденсация водяных паров, содержащихся в дымовых газах, покидающих котел (конденсат) обратится тогда, когда температура воды в обратной магистрали становится меньше 55°C и является довольно значительной, особенно при запуске котла утром, после ночного простоя. Этот конденсат является кислотным и обладает коррозионным эффектом, и, с течением времени, воздействует на металл котла. Следовательно, с целью предотвращения конденсации между подающим и обратным патрубками следует установить рециркуляционный насос для работы с любым смесительным клапаном. При работающей системе насос должен обеспечивать расход в пределах 20 и 30% от общего расхода; он также должен обеспечивать температуру на обратной трубке не ниже 55°C при низком напоре, который определяется только преодолением сопротивления котла и клапанов. Для того, чтобы измерить эффективную температуру на обратной магистрали системы центрального отопления, с целью управления рециркуляционным насосом или воздействием на его функционирование для получения стабильной температуры системы, штуцер зонда должен быть расположен на расстоянии эквивалентном 3-5 диаметрам обратного трубопровода против течения от места стыковки.

### 5.6 Открытие и регулировка передней двери

Петли, фиксация и инверсия открытия люка модели **PREX H3 LN** указаны на рис. 8. Для установки необходимо выполнить следующие операции:

- Люк оснащен двумя скобами (поз. 3) и одинаковыми петлями.
- Для определения направления открытия ВПРАВО или ВЛЕВО отверните гайку (поз. 7), отверните и снимите гайку (поз. 6) правую или левую, задавая направление открытия люка.
- Регулировка люка по высоте производится при помощи гайки (поз. 2), после завершения регулировки заблокируйте винты (поз. 1).
- Продольная регулировка производится при помощи винта (поз. 8).

### Обозначения (рис. 8)

- 1 Фиксирующий винт
- 2 Гайка фиксации/регулировки люка
- 3 Скоба петли
- 4 Ось петли
- 5 Винт петли
- 6 Гайка фиксации петли
- 7 Фиксирующий винт
- 8 Винты и гайки фиксации/регулировки скобы петли

### 5.7 Монтаж горелки (Рис. 9)

Монтаж горелки на дверь котла должен обеспечивать абсолютную герметичность для продуктов сгорания. После монтажа горелки на котел, зазор между гнездом горелки и огнеупорным материалом на двери должен быть заполнен слоем керамического шнура (А), поставляемого с котлом. Это предотвращает дверь от перегрева и, как следствие, от остаточной деформации. Подключения подачи топлива к горелке должны располагаться так, чтобы позволять полное открытие двери котла с установленной горелкой.

| PREX H3 LN | L мин. (мм) | L макс. (мм) |
|------------|-------------|--------------|
| 70-152     | 230         | 300          |
| 190-240    | 250         | 320          |
| 320-399    | 290         | 360          |
| 500-600    | 320         | 390          |
| 720-820    | 320         | 390          |
| 940-1060   | 340         | 410          |
| 1250-1480  | 340         | 470          |
| 1890-2360  | 350         | 480          |

### 5.8 Установка глазка контроля пламени

(Рис. 10)

Глазок для визуального контроля пламени оснащается герметичным соединением (1), которое должно подключаться силиконовой или медной трубкой к выходу на горелке (2). Такая конструкция позволяет воздуху, поступающему от вентилятора горелки охлаждать стекло и предотвращает его от закопчивания. Неисправность присоединения трубки к глазку может вызвать поломку глазка.

### 5.9 Установка панелей обшивки, модели 92-190

Последовательность монтажа (рис. 11)

- а) Установите боковые правые и левые панели (поз. 1-2) закрепив их на держателе (поз. 13). Для определения какая из сторон правая или левая обратите внимание на отверстие в пластине для проводки кабелей (поз. 6), она должна быть повернута в переднюю сторону котла.
- б) закрепите панель управления на верхнюю панель (поз. 3).
- в) Установите верхнюю правую панель (поз. б) с панелью управления на боковую панель (поз. 1) вместе с пружиной, переключателями и гайками (поз. 10-11-12).
- г) Вставьте в чехлы колбы датчиков, как показано на рис. 20 и произведите электрическое подключение панели управления к линии питания, горелке, насосу и т.д. Рекомендуется вставить датчики до упора в соответствующие колодцы, обеспечив их контакт. Затем закрепите пружинками. Закройте крышку электрощита, проведите вилку горелки через боковую пластину (поз. 6) и заблокируйте кабель при помощи поставленного блокиратора. Закрепите пластину (поз. 6) винтами (поз. 7).
- в) Установите верхнюю левую панель (поз. в) в боковую левую панель (поз. 2) вместе с пружиной, переключателями и гайками (поз. 10-11-12).
- г) Установите заднюю панель (поз. 8) на котел и закрепите винтами (поз. 13).
- д) Плотно прикрепите табличку с данными котла (см. гл. 1.4), очистив и обезжирив растворителем зону установки. Не снимайте табличку, так как она будет приклеиваться.




**Табличка находится в конверте с документами.**

### 5.10 Монтаж панели мод. 240-2360

Последовательность монтажа (рис. 12)

- а) Установите боковые панели (поз. 1-2 и 3-4), закрепив их на держателях (поз. 19).
- б) Установите боковые верхние панели (поз. 5-6), а затем и левые (7-8), закрепив их на держателях котла (поз. 19) и на поперечине (поз. 15).
- в) Закрепите панель управления на верхнюю правую панель (поз. 5).
- г) Установите верхнюю панель (поз. б) вместе с панелью управления на боковую панель (поз. 1) вместе с пружиной, переключателями и гайками (поз. 12-13-14).
- д) Вставьте в чехлы колбы инструментов, как показано на рис. 19 и произведите электрическое подключение панели управления к линии питания, горелке, насосу и т.д. Рекомендуется вставить датчики до упора в соответствующие колодцы, обеспечив их контакт. Затем закрепите пружинками. Закройте крышку электрощита, проведите вилку горелки через боковую пластину (поз. 10) и заблокируйте кабель при помощи поставленного блокиратора. Закрепите пластину (поз. 10) винтами (поз. 11).
- е) Установите держатель (поз. 15).
- ж) Установите верхние панели (поз. 5-6) закрепив их на боковых панелях (поз. 1) вместе с пружинами, переключателями и гайками (поз. 12-13-14).
- з) Плотно прикрепите табличку с данными котла (см. гл. 1.4), очистив и обезжирив растворителем зону установки. Не снимайте табличку, так как она будет приклеиваться.

**Табличка находится в конверте с документами.**

| макс   |      | мин   |     |                        |         |
|--|------|---|-----|------------------------|---------|
| Q <sub>hw</sub> (Hi)   | -    |   |     | PMS 6 бар              | PMW бар |
| Q <sub>n</sub> (Hi)  | 99,5 | 64,3  | кВт | t <sub>max</sub> 90 °C | D л/мин |
| P <sub>n</sub> 80°-60°   | 92,0 | 60,0  | кВт | H <sub>2</sub> O 120 Л |         |
| P <sub>n</sub> 50°-30°   | -    |   | кВт | Класс NOx              |         |
| ~230В / 50Гц   |      | Вт  |     | IPX0D                  |         |
| Сделано в Италии   |      |   |     |                        |         |
| Serial number<br>Серийный номер:   |      |  |     |                        |         |
| Barcode EAN13:<br>Штрих-код EAN13:   |      |  |     |                        |         |
| Production date: <b>See the manual</b><br>Дата производства: <b>Смотри инструкцию</b>  |      |   |     |                        |         |
|  Данный прибор должен устанавливаться в соответствии с действующей инструкцией по монтажу и работать только в помещении с достаточной вентиляцией. Изучите инструкцию, прежде чем устанавливать прибор и вводить его в эксплуатацию. Нарушение требований инструкции по монтажу, технического обслуживания и правил эксплуатации прибора может привести к опасности возникновения пожара, взрыва, отравления угарным газом, поражения электрическим током и термического воздействия. |      |   |     |                        |         |

## 6. ПОДКЛЮЧЕНИЕ ЭЛЕКТРОЭНЕРГИИ

Котел необходимо подключить к однофазной электросети 230 В, 50 Гц с заземлением, соблюдая следующие указания. Электрооборудование должно соответствовать **ДЕЙСТВУЮЩИМ НОРМАМ** безопасности.

- Установить двухполюсный переключатель, линейный разъединитель, соответствующие норме CEI-EN (минимальное открытие контактов 3 мм).
- Правильно подключите проводники L (фаза) – N (нейтральный).
- Используйте проводники с сечением, равным или большим 1,5 мм<sup>2</sup>.
- Для выполнения любых работ с электрооборудованием пользуйтесь электросхемами.
- Используйте эффективное заземление.

## 7. ПАНЕЛЬ УПРАВЛЕНИЯ

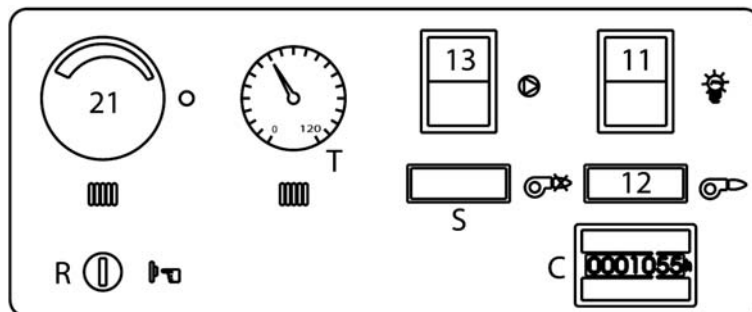
### 7.1 Описание функций

При помощи главного выключателя 11 электропитание подается на щит и подключенную к нему аппаратуру. В свою очередь переключатели 12 и 13 прерывают подачу напряжения к горелке и к насосу установки. Термостат 21 регулирует рабочую температуру котла. Термостат минимальной температуры останавливает насос установки на фазе выхода на режим до достижения температуры в котле  $di\ 50^{\circ}C$ . В случае использования трехфазных горелок и/или насоса или при потреблении свыше 3 А, необходимо установить переключатель с дистанционным управлением между котлом и нагрузкой. В линии электропитания щита управления котла необходимо предусмотреть переключатель с защитными предохранителями.

- T** Термометр
- R** Ручной сброс
- S** Индикатор блокировки грелки
- C** Таймер (если присутствует)

### ПРЕДУПРЕЖДЕНИЕ

При подключении электроэнергии к котлам, имеющим номинальную мощность выше 300 000 ккал/ч необходимо установить второй защитный термостат.



### 7.2 Электрическая схема горелки и однофазного насоса (Рис. 17)

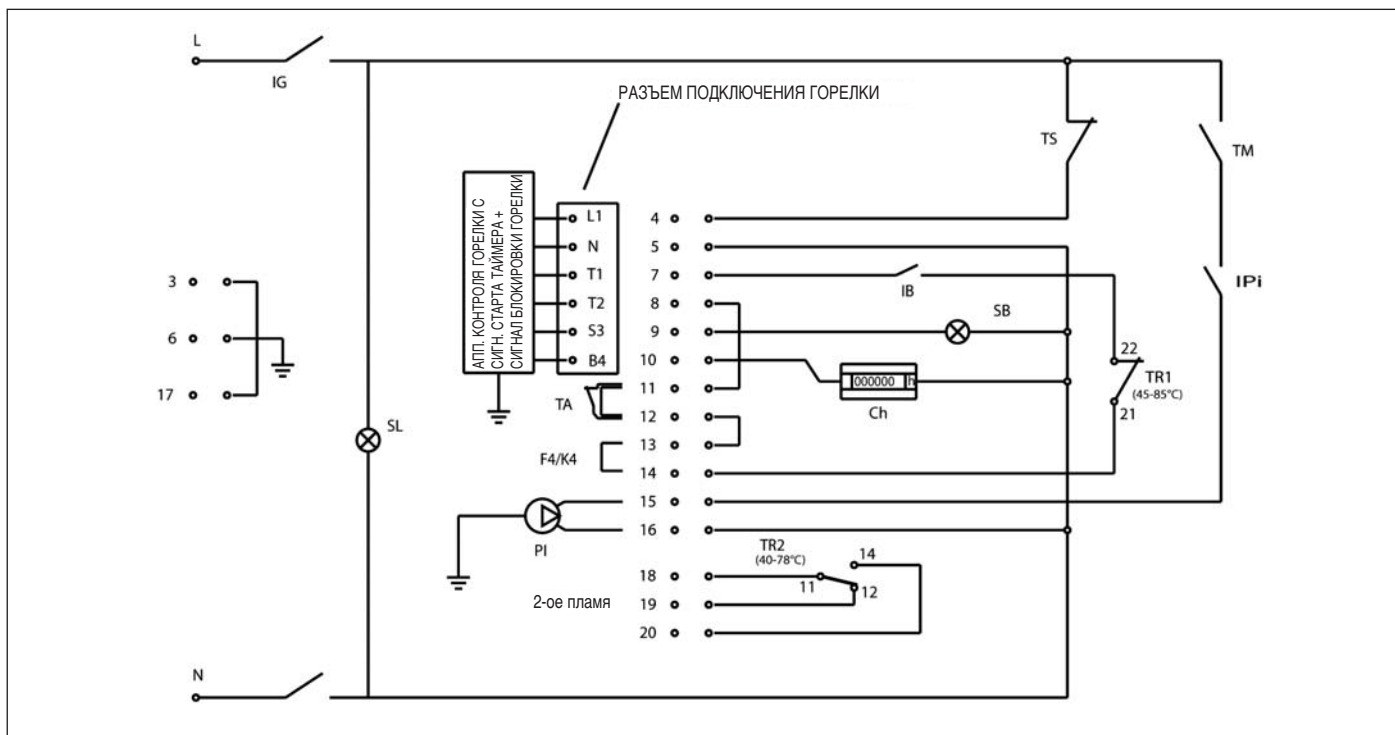


Рис. 17

#### Экспликация

- IG** Главный выключатель
- TS** Защитный термостат  $110^{\circ}C$
- TM** Термостат минимальной температуры  $45^{\circ}C$
- TA** Термостат окружающей среды
- IB** Переключатель горелки

- SB** Индикатор блокировки грелки
- SL** Индикатор линии
- Ch** Таймер
- PI** Насос установки
- IPi** Переключатель насоса установки
- TR1-TR2** Термостат 2 этапов 1-2-ое пламя ( $30^{\circ}-90^{\circ}C\ \Delta t\ 1-2\text{-ое пламя} = 7^{\circ}C$ )

- F4/K4** Подключение терморегулирования RVP
- L** Зажимы соединительной колодки
- N** Зажимы соединительной колодки
- 3-20** Зажимы соединительной колодки

## 8. ПРИНЦИПИАЛЬНАЯ СХЕМА - УСТАНОВКА ДЛЯ ЦЕНТРАЛЬНОГО ОТОПЛЕНИЯ И ГОРЯЧЕГО ВОДОСНАБЖЕНИЯ (Рис. 16)

Подбор и установка компонентов, составляющих систему относится к компетенции монтажной организации, которая должна подходить к вопросу творчески и в соответствии с действующими нормами и правилами. Системы, заполненные антифризом, требуют использования водоотключающих устройств. Следует отметить, что схема на Рис. 16 является только принципиальной схемой. В случае использования различных систем следует обращаться в Сервисную службу, которая поставит вам необходимое дополнительное оборудование.

## 9. ПРИЕМКА

### 9.1 Предварительные проверки

После выполнения гидравлических, электрических и топливных подключений к установке, перед первым запуском проверьте, что:

- Расширительный бак и предохранительный клапан (если требуется) правильно подключены и не могут быть перекрыты.
- Датчики термостатов и термометра надежно фиксированы внутри соответствующих гильз.
- Турбулизаторы установлены во все дымогарные трубы.
- Система заполнена водой и воздух полностью стравлен.
- Насос или насосы работают правильно.
- Гидравлические, электрические устройства, приборы безопасности и дымоходы подключены в соответствии с действующими национальными и местными нормами.
- Горелка установлена в соответствии с инструкциями, поставляемыми изготовителем горелки.
- Напряжение и частота электрической сети находятся в соответствии с техническими данными горелки и электрооборудования котла.
- Система в состоянии принять все количество тепла, которое может быть произведено теплогенератором.
- Рециркуляционный насос установлен так, как описано в разд. 5.5.5.

### Обозначени

- A** Подача в систему центрального отопления
- B** Возврат из системы центрального отопления
- 1** Теплогенератор
- 2** Горелка, оборудованная клапанами остановки и управления
- 3** Бойлер
- 4** Гребенки системы
- 5** Задвижки системы
- 6** Циркуляционный насос
- 7** Обратные клапаны
- 8** Расширительный бак системы
- 9** Автоматический воздухоотводчик
- 10** Предохранительный клапан
- 11** Фильтр умягчителя
- 12** Заполнение системы

- 13** Клапан подачи/отсечки топлива
- 14** Стабилизатор давления газа
- 15** Отсечные краны с ручным приводом
- 16** Газовый фильтр
- 17** Антивибрационная вставка
- 18** Насос
- 19** Манометр
- 20** Предохранительный термостат
- 21** Рабочий термостат
- 22** Трехходовой кран
- 23** Предохранительный прессостат с ручным перезапуском
- 24** Реле потока
- 25** Рабочий термостат
- 26** Термостат с ручным перезапуском
- 27** Гнездо проверки температуры

### 9.2 Первый запуск

После успешного выполнения всех проверок, описанных в предыдущем параграфе, можно выполнить первый запуск горелки. Эта процедура должна выполняться специалистом, сертифицированным изготовителем горелки. Этот специалист несет персональную ответственность за калибровку и регулировку горелки в пределах заявленного и утвержденного диапазона мощности. После открытия запирающих топливных задвижек и проверки отсутствия утечек в линии подачи топлива, переключите все выключатели в положение ВКЛ. Теперь горелка готова к первому запуску и настройке, которые должны производиться сертифицированным специалистом. При первом запуске убедитесь, что передняя дверь, фланец горелки и подключения к дымовой трубе являются газоплотными и присутствует небольшое отрицательное давление (тяга) на входе в дымоход. Производительность топливоподачи должна соответствовать техническим данным по мощности котла и не в коем случае не должна превосходить максимальных значений заявленной мощности. Температура уходящих газов никогда не должна понижаться менее 100°C.

### 9.3 Остановка котла

- Установите контроллер температуры на минимум.
- Выключите горелку (обесточьте) и переключите подачу топлива.
- Оставьте насосы в работе до тех пор, пока они не отключатся контроллером температуры.
- Выключите главным выключателем электросит.



## 10. ОБСЛУЖИВАНИЕ

### 10.1 Общие указания

Периодическое обслуживание является важной составляющей для обеспечения безопасности, эффективности и длительного срока эксплуатации оборудования. Все операции должны выполняться квалифицированным персоналом. Все операции по чистке и обслуживанию котла должны производиться при закрытой подаче топлива и отключенном электроснабжении. Для правильной работы и максимальной эффективности котла, камера сгорания, дымогарные трубы и дымовой коллектор должны регулярно чиститься.

### 10.2 Текущее обслуживание

Интервал между операциями чистки должен определяться опытным путем для каждой отдельной системы, и, следовательно, не может устанавливаться заранее. В любом случае, минимальными рекомендуемыми интервалами, в зависимости от используемого топлива, являются:

- Газ: один раз в год
- Дизтопливо: дважды в год
- Мазут: каждые 300 часов работы

В любом случае, следует в первую очередь придерживаться действующих местных норм и стандартов. Во время текущего обслуживания, после удаления турбулизаторов, прочистите щетками трубный пучок и топку. Удалите нагар и отложения, скопившиеся в дымовом коллекторе, путем открытия инспекционных лючков. Для более интенсивной очистки, удалите задний дымовой коллектор и, в случае повреждения, замените уплотнитель для дымовых газов. Убедитесь, что система отвода конденсата не заблокирована. Убедитесь в том, что устройства измерения и управления функционируют нормально. Замерьте расход подпиточной воды, и, после проведения анализа воды, добавьте реагент против накипи. Соли кальция и магния, растворенные в воде, в случае повторяющихся подпиток вызывают отложения накипи в котле и перегрев металлических поверхностей, с возможным их разрушением, что не может являться основой для рекламации на материал или качество изделия, и, следовательно, не будет являться гарантийным случаем. После окончания работ по чистке и обслуживанию и повторного запуска котла, проверьте плотность прилегания двери и дымового коллектора, и, в случае обнаружения неплотности, замените соответствующие уплотнения.

**Выполненные операции должны быть занесены в журнал эксплуатации установки.**

### 10.3 Специальное обслуживание

Специальное обслуживание производится в конце отопительного сезона или перед

продолжительной остановкой котла. Должны выполняться все операции, описанные в предыдущем разделе, а также дополнительно:

- Проверьте турбулизаторы на предмет износа.
- После проведения чистки газоходов, обработайте их раствором каустической соды. После высыхания обработанных поверхностей, протрите все поверхности масляной тряпкой.
- Гигроскопические материалы (негашеная известь, силикагель в небольших емкостях) следует поместить внутрь топки, которая затем должна быть герметично закрыта, так чтобы предотвратить свободный доступ воздуха.
- Не сливайте систему и котел.
- Обработайте винты, гайки, штифты двери графитовой смазкой.

**Выполненные операции должны быть занесены в журнал эксплуатации установки.**

### 10.4 Чистка котла (Рис. 17)

Для чистки котла, выполните следующие процедуры:

- Откройте переднюю дверь (1) и удалите турбулизаторы (2).
- Прочистите внутренние поверхности камеры сгорания и газоходы, используя щетку (3) или другие соответствующие приспособления.
- Через открытый лючок обслуживания (4) удалите отложения, накопившиеся в дымовом коллекторе. Для лучшей очистки, удалите крышку дымового коллектора (5) и замените уплотнение перед повторной сборкой.
- Периодически проверяйте, что система слива конденсата (6) не закупорена.

### 10.5 Проверка работоспособности котла

Пред запуском и проверкой работоспособности котла, убедитесь в том, что:

- Турбулизаторы располагаются напротив теплообменных труб.
- Задвижки и вентили гидравлической системы и системы подачи топлива – открыты.
- Топливо имеется в наличии.
- Расширительный бак достаточно наполнен.
- Давление в гидравлической системе, в холодном состоянии, превышает 1 бар и не достигает максимального разрешенного давления котла.
- Воздух стравлен из гидравлической системы.
- Электрическая разводка к электрической сети и компонентам электрической схемы (горелка, насос, панель управления, термостат и т.д.) полностью закончена.
- Подключение фазы и нейтрали должно быть проверено и произведено заземление установки.

После окончания описанных операций, для запуска котла необходимо выполнить следующие действия:

- Если система оборудована контроллером

температуры или таймер-термостатом, убедитесь, что он находится в положении «включено».

- Установите комнатный таймер-термостат или контроллер температуры на желаемое значение температуры.
- Поверните главный выключатель системы в положение «включено»
- Установите термостат котла, расположенный на пульте управления котла.
- Переключите выключатель котла на панели управления в положение «включено» и убедитесь, что зажегся зеленый индикатор.

Котел перейдет в режим запуска, и будет оставаться в нем до достижения установленной температуры. При возникновении во время запуска или работы котла каких либо неисправностей, котел будет «ОСТАНОВЛЕН» и на горелке и панели управления зажгутся красные лампочки. Следует выждать не менее 30 секунд перед повторным запуском котла, в случае блокировки котла. Для того, чтобы восстановить условия запуска, нажмите кнопку «сеть» на горелке и подождите появления пламени. Если зажигание горелки не произошло, операция может быть повторена максимум 2-3 раза, после чего следует обратиться:

- К информации, поставляемой в инструкции изготовителем горелки.
  - К разделу «ОБНАРУЖЕНИЕ НЕИСПРАВНОСТЕЙ КОТЛА».
  - К электрической схеме подключений, поставляемой с пультом управления.
- После запуска котла, убедитесь, что он останавливается, и запустите его снова:
- Отрегулируйте настройку термостата котла.
  - Переключите выключатель котла на панели управления.
  - Настройте комнатный термостат, таймер или контроллер температуры.
  - Проверьте, что роторы насосов свободно вращаются в правильном направлении.
  - Проверьте срабатывание полной остановки котла, используя главный выключатель.

После правильного срабатывания всех устройств, перезапустите установку, проверьте качество сгорания (по анализу уходящих газов), расход топлива и плотность уплотнений на двери и дымовом коллекторе.

### 10.6 Проверка работоспособности горелки

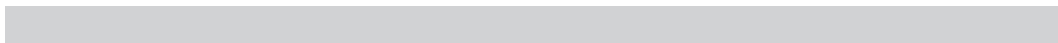
- Обратитесь к руководству по эксплуатации горелки.
- При обслуживании горелки выполняйте операции согласно действующим нормам и правилам.

### 10.7 Устранение неисправностей

Перечень основных неисправностей или неполадок, которые могут возникнуть в процессе эксплуатации котла, с указанием их возможных причин и методов устранения неисправностей, приведен ниже.



| <b>НЕИСПРАВНОСТИ</b>   |   |             |   |
|--|---|-------------|---|
| <b>НЕБОЛЬШАЯ ЗАКОПЧЕННОСТЬ КОТЛА</b>   |   |             |   |
| ПРИЧИНА:   | Плохо отрегулирована горелка                        | УСТРАНЕНИЕ: | Проверить настройку горелки (анализ уходящих газов)         |
|  | Закупоривание газоходов                             |             | Прочистите дымовой тракт и дымовую трубу                    |
|  | Загрязнилось устройство подачи воздуха горелки      |             | Прочистите входное устройство горелки                       |
| <b>КОТЕЛ НЕ НАГРЕВАЕТ ВОДУ ДО УСТАНОВЛЕННОЙ ТЕМПЕРАТУРЫ</b>  |   |             |   |
| ПРИЧИНА:   | Загрязнение жаровой и дымогарных труб               | УСТРАНЕНИЕ: | Прочистить жаровую и дымогарные трубы                       |
|  | Соответствие Котел/Горелка                          |             | Проверьте соответствие тех. данных и настроек               |
|  | Недостаточная мощность горелки                      |             | Проверьте регулировку горелки                               |
|  | Рабочий термостат                                   |             | Проверьте правильность функционирования                     |
|  |   |             | Проверьте настройки температуры                             |
| <b>АВАРИЙНАЯ ОСТАНОВКА КОТЛА ПО ТЕМПЕРАТУРЕ С ИНДИКАЦИЕЙ ЛАМПОЧКОЙ НА ПАНЕЛИ УПРАВЛЕНИЯ</b>          |   |             |   |
| ПРИЧИНА:   | Рабочий термостат                                   | УСТРАНЕНИЕ: | Проверьте правильность функционирования                     |
|  |   |             | Проверьте настройки температуры                             |
|  |   |             | Проверьте электроразводку                                   |
|  |   |             | Проверьте установку и функционирование термодатчиков        |
|  | Нет воды  |             | Проверьте давление в гидросистеме                           |
|  | Воздух в системе                                    |             | Проверьте функционирование воздухоотводчика                 |
| <b>КОТЕЛ НАГРЕВАЕТ ВОДУ ДО УСТАНОВЛЕННОЙ ТЕМПЕРАТУРЫ, НО СИСТЕМА ЦЕНТРАЛЬНОГО ОТОПЛЕНИЯ ХОЛОДНАЯ</b> |   |             |   |
| ПРИЧИНА:   | Воздух в системе                                    | УСТРАНЕНИЕ: | Проверьте функционирование воздухоотводчика                 |
|  | Остановка насоса                                    |             | Перезапустите насос   |
|  | Термостат минимальной температуры (если установлен) |             | Проверьте установку температуры                             |
| <b>ЗАПАХ ДЫМА</b>  |   |             |   |
| ПРИЧИНА:   | Утечка дымовых газов в помещение                    | УСТРАНЕНИЕ: | Проверьте и в случае необходимости очистите газоходы котла  |
|  |   |             | Проверьте и в случае необходимости очистите дымовую трубу   |
|  |   |             | Проверьте газоплотность присоединения дымовой трубы к котлу |
| <b>ЧАСТОЕ СРАБАТЫВАНИЕ ПРЕДОХРАНИТЕЛЬНОГО КЛАПАНА</b>  |   |             |   |
| ПРИЧИНА:   | Давление в контуре системы                          | УСТРАНЕНИЕ: | Проверьте давление подпитки системы                         |
|  |   |             | Проверьте состояние контура системы                         |
|  |   |             | Проверьте калибровку клапана                                |
|  |   |             | Проверьте установку температуры                             |
|  | Расширительный бак системы                          |             | Проверьте расширительный бак                                |



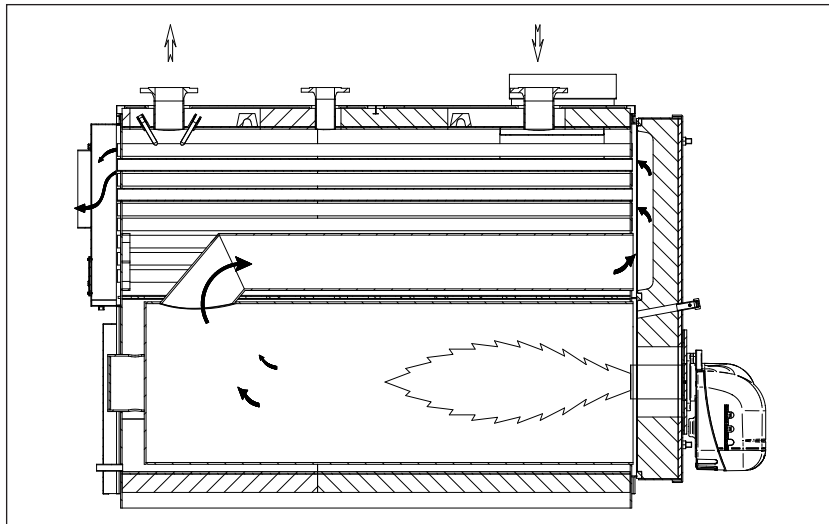


Fig. 1

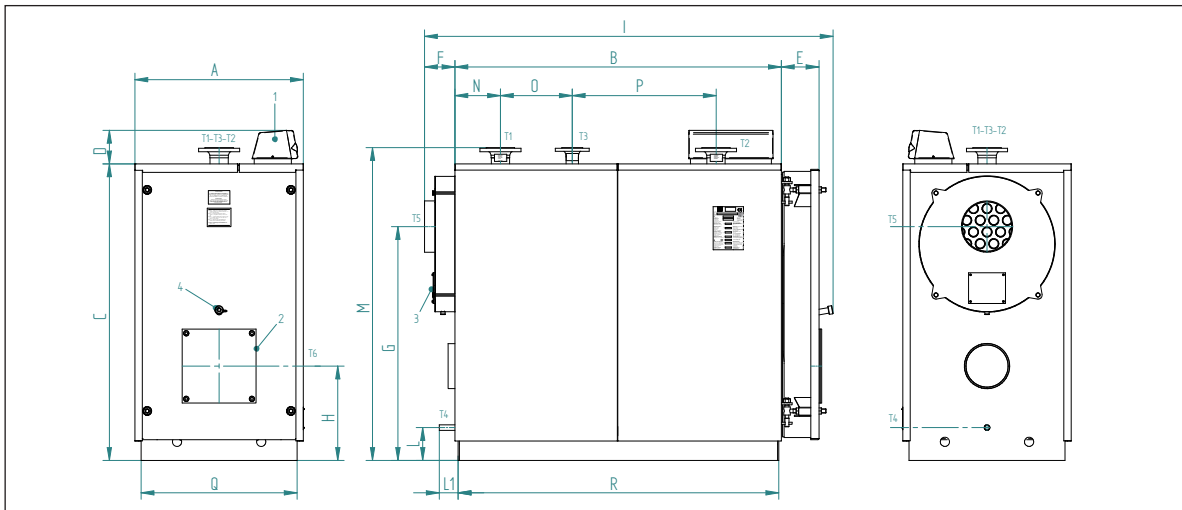


Fig. 2

|  |  |                      |   |  |
|--|--|----------------------|---|--|
|  |  |                      | 0694  |  |
| Lamborghini Calor S.p.A. via Statale 342 44040 Osso (FE) - ITALY   |  |                      | AM43  |  |
| Modello<br>Model<br>Модель<br>Codice Pin<br>Code<br>Koda   | 0694BQ0842   |                      | Konstruktions-nr.<br>Herstellnr.<br>Fabrikaatnr.<br>No de construccao<br>Заводской номер  |  |
| No. Matricola<br>Construction No.<br>No. de fabrication<br>Valmistusnumero<br>No. de fabricacion   | <input type="text"/><br><input type="text"/><br><input type="text"/><br><input type="text"/> |                      | Nennwärmeleistung<br>Nominaal wærmevermogen<br>Débit thermique nominal<br>Caudal tèrmico nominal<br>Nomineel varmetilforseel<br>Теплопроизводительность |  |
| Portata Termica Nominale<br>Nominal Power Input<br>Débit thermique nominal<br>Caudal tèrmico nominal<br>Nomineel varmetilforseel<br>Теплопроизводительность              | kw   | <input type="text"/> | Nennheizwert<br>Nominaal verwarmingsvermogen<br>Potencia Nominal<br>Nomineel effekt<br>Полезная Тепловая мощность                                       |  |
| Potenza termica Nominale<br>Nominal Power Output<br>Puissance nominale<br>Potencia Nominal<br>Nomineel kraft   | kw   | <input type="text"/> | Max. wasserdruck<br>Max. waterdruk<br>Pressao max. de caldeira<br>Max tryck<br>Макс. рабочее давление   |  |
| Max Press. Riscaldamento<br>Max Pressure Heating<br>Pression maxi Chauffage<br>Presion max. de Calefaccion<br>Varmeanlaegets maks.-tryk                                  | bar  | <input type="text"/> | Max. Kesseltemperatur<br>Max. ketelstemperatuur<br>Temperatura max. de caldeira<br>Max varmatemperatur<br>Макс. рабочее температура                     |  |
| Max Temp. Riscaldamento<br>Max Temp Heating<br>Temperature maxi Chauffage<br>Temper. max. de Calefaccion<br>Varmeanlaegets maks.-temperatur                              | °C   | <input type="text"/> | Объем котловой воды   |  |
| H <sub>2</sub> O   | l  | <input type="text"/> | Vandtrykprøve/Dato<br>waterdrukproef/Datum<br>Pressão do teste hidráulico/Data<br>Hydrauliskt testtryck/Datum<br>Опрессовочное давление/Дата            |  |
| Pressione prova idraul./Data<br>Hydraulic test pressure/Date<br>Pression d'épreuve hydraulique/Date<br>Prueba presión hidráulica/fecha<br>Druck wasserdruckprüfung/Datum | bar  | <input type="text"/> | Stroomspanning<br>Stroomspanning<br>Alimentacao electrica<br>Ingaende spanning<br>Электронитание  |  |
| Alimentazione elettrica<br>Electrical Input<br>Alimentation électrique<br>Alimentacion electrica<br>Elektrisk forsyning  |  | 230V ~ 50 Hz         |   |  |

Fig. 3

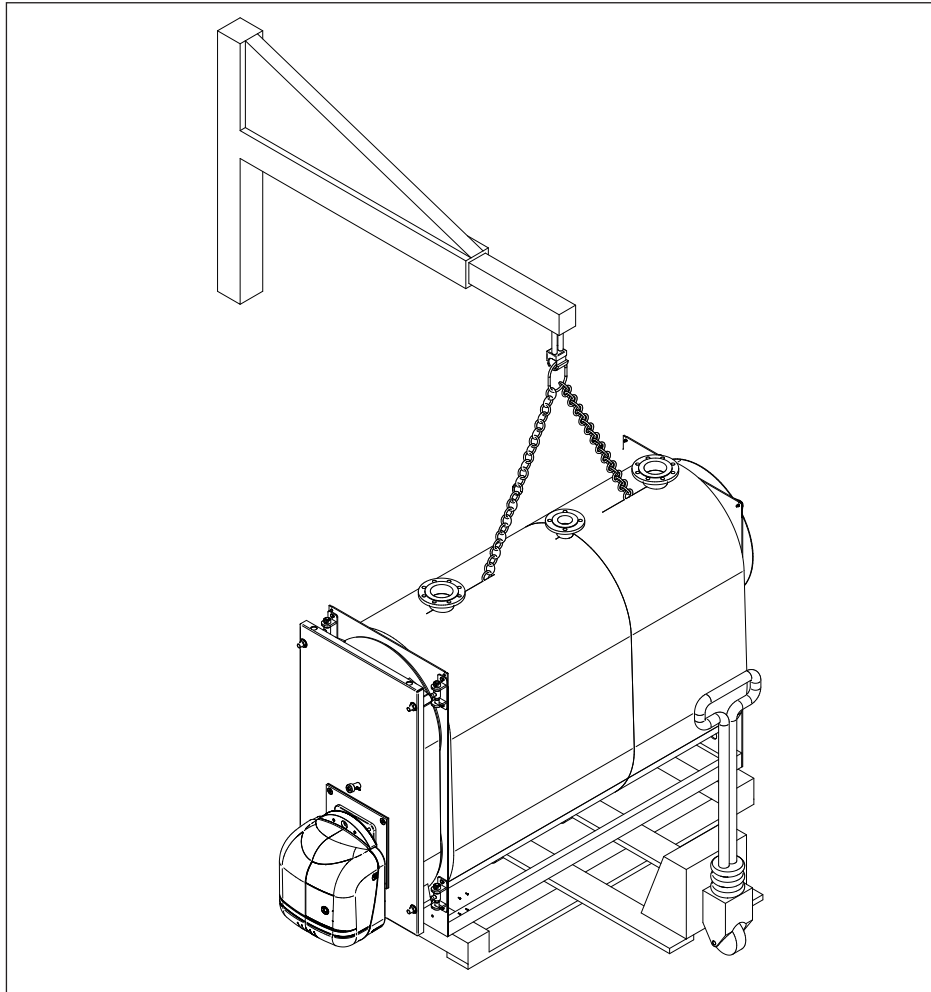


Fig. 4

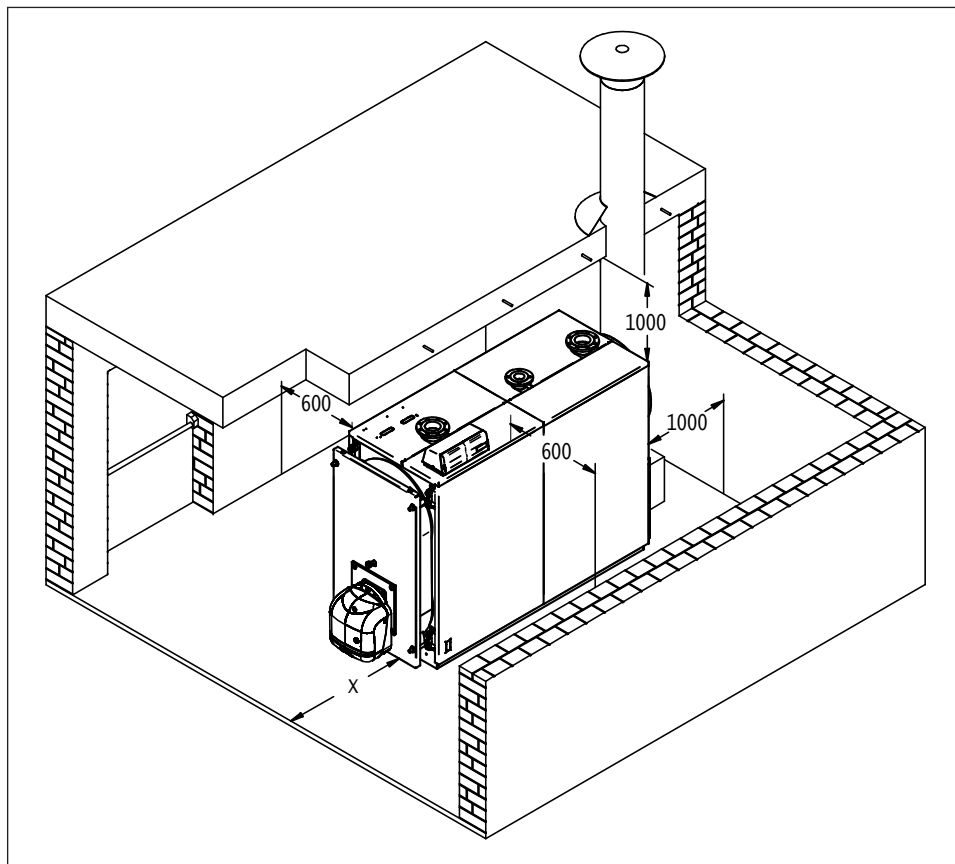


Fig. 5

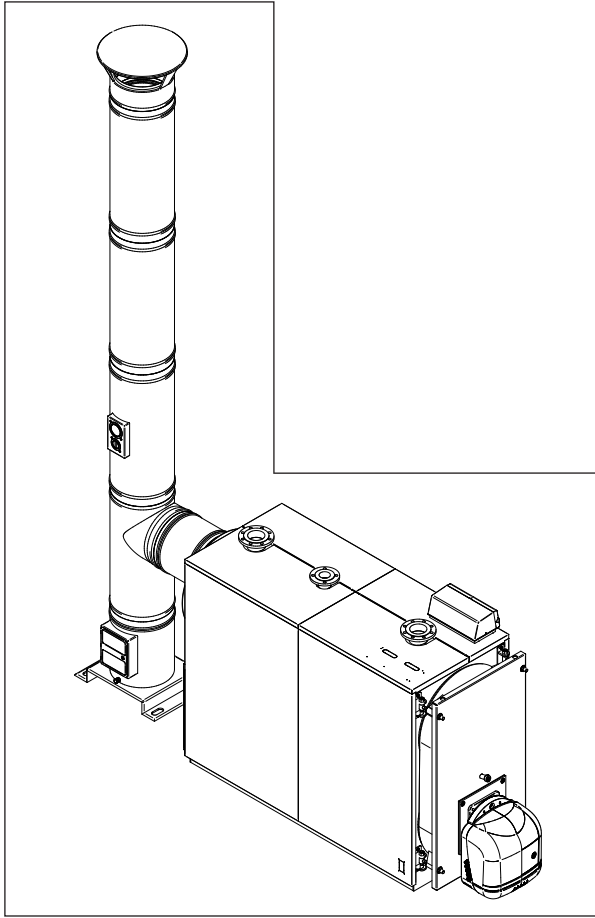


Fig. 6

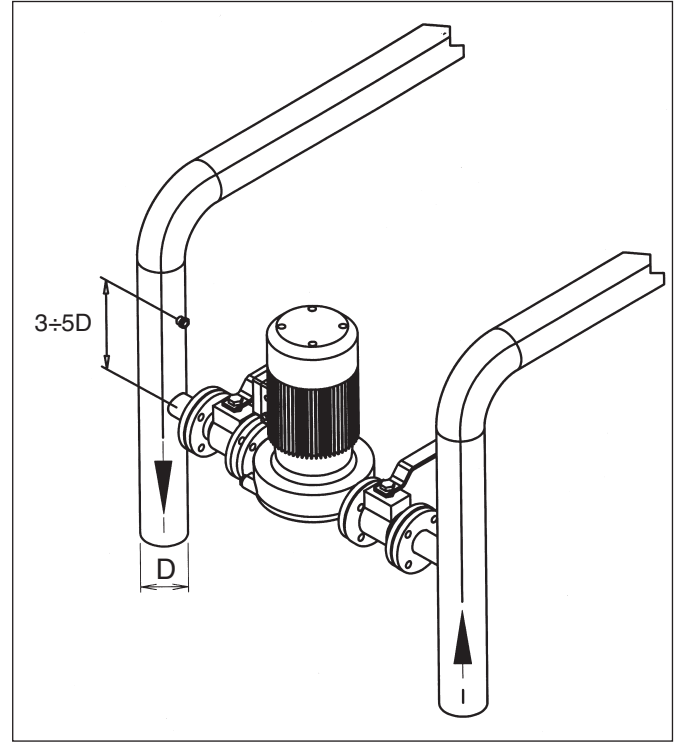


Fig. 7

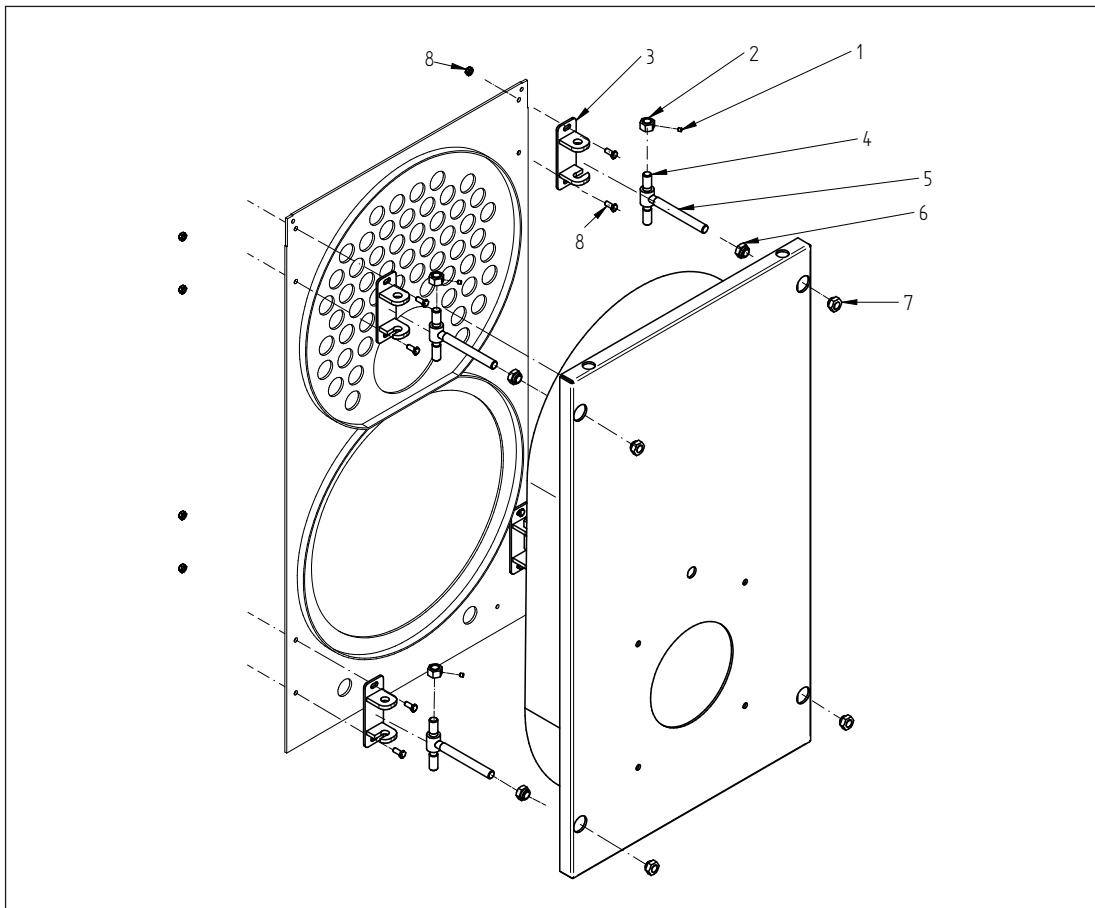


Fig. 8

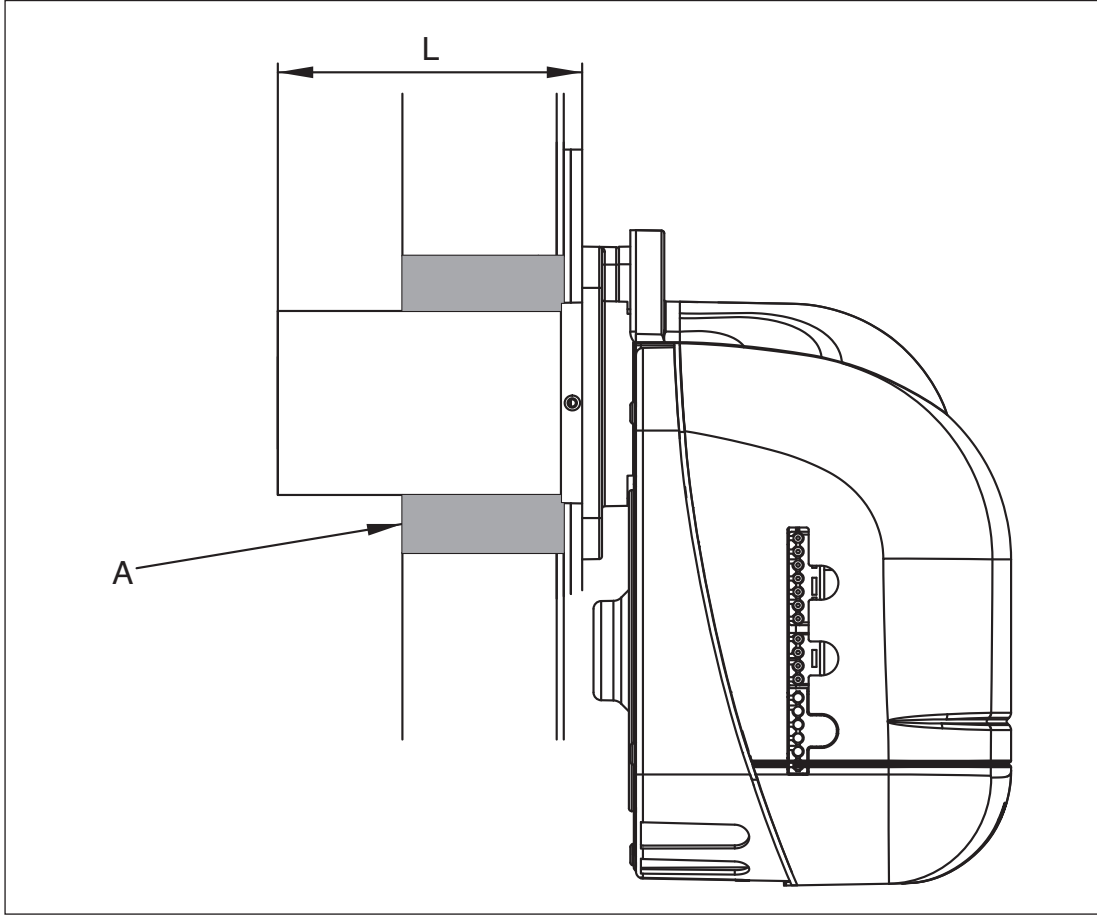


Fig. 9

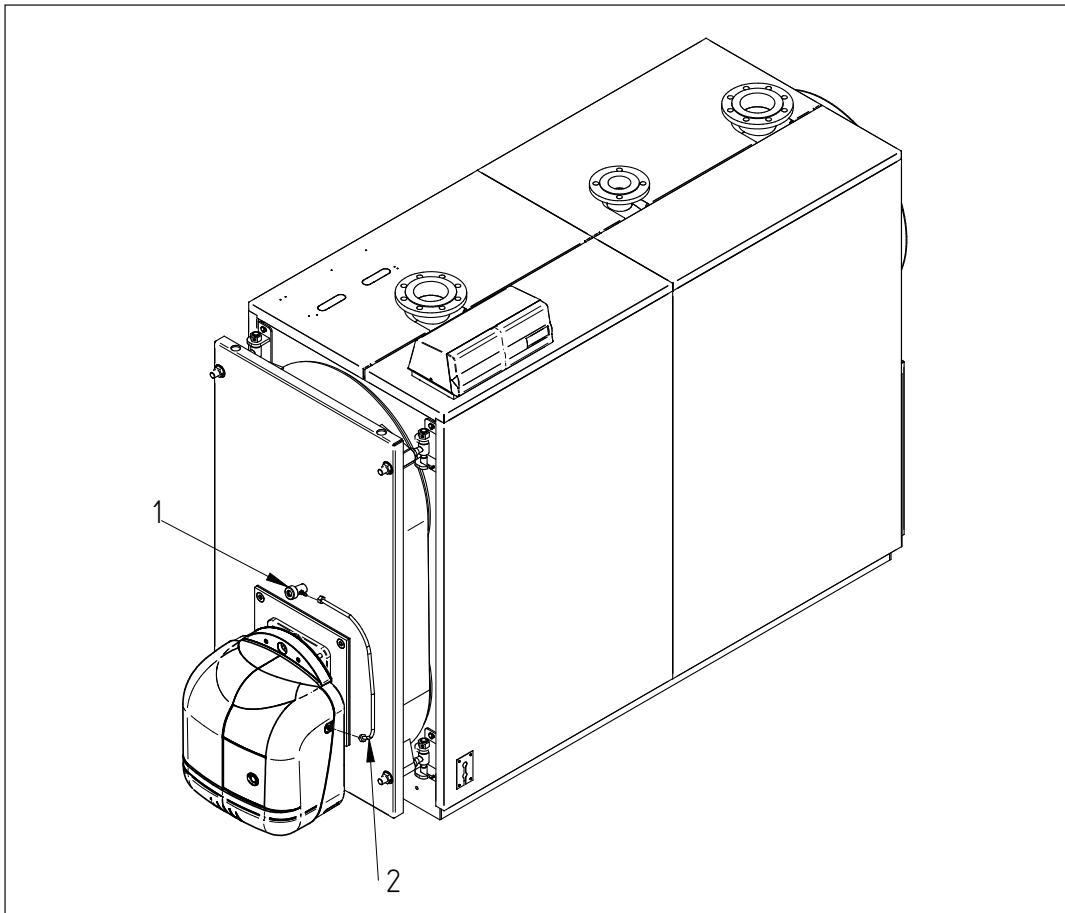


Fig. 10

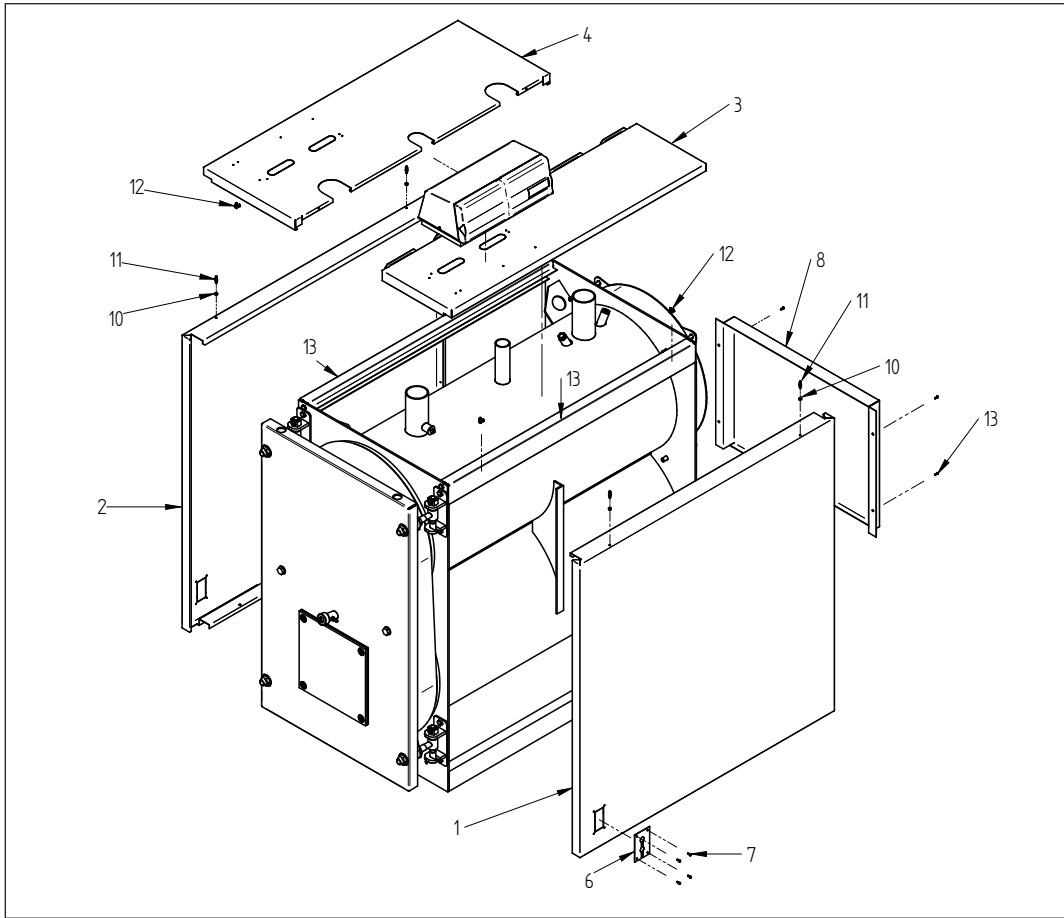


Fig. 11

⚠ Per la messa a terra del corpo caldaia è previsto sulla testata anteriore un punto di connessione.

⚠ A connection point is provided on the front head for earthing the boiler body.

⚠ Une connexion est prévue sur la tête avant pour la mise à la terre du corps de chaudière.

⚠ Para la puesta a tierra del cuerpo de la caldera está previsto en el anterior un punto de conexión.

⚠ Der findes et forbindelsessted til kedelhovedelementets jordforbindelse på forhovedet.

⚠ Für die Erdung des Kesselkörpers ist an der vorderen Stirnseite ein Anschluss vorgesehen.

⚠ Voor de aardaansluiting van het ketellichaam is een aansluitpunt voorzien op het voorste kopstuk.

⚠ Está previsto na cabeça frontal um ponto de conexão para a ligação de terra do corpo da caldeira.

⚠ För att jorda värmepannans struktur, har en anslutningspunkt förutsetts på främre överstycket.

⚠ Etummaisessa päädyssä on liitospiste lämmityskattilan rungon maadoitusta varten.

⚠ Точка подключения на передней плите для заземления корпуса котла.

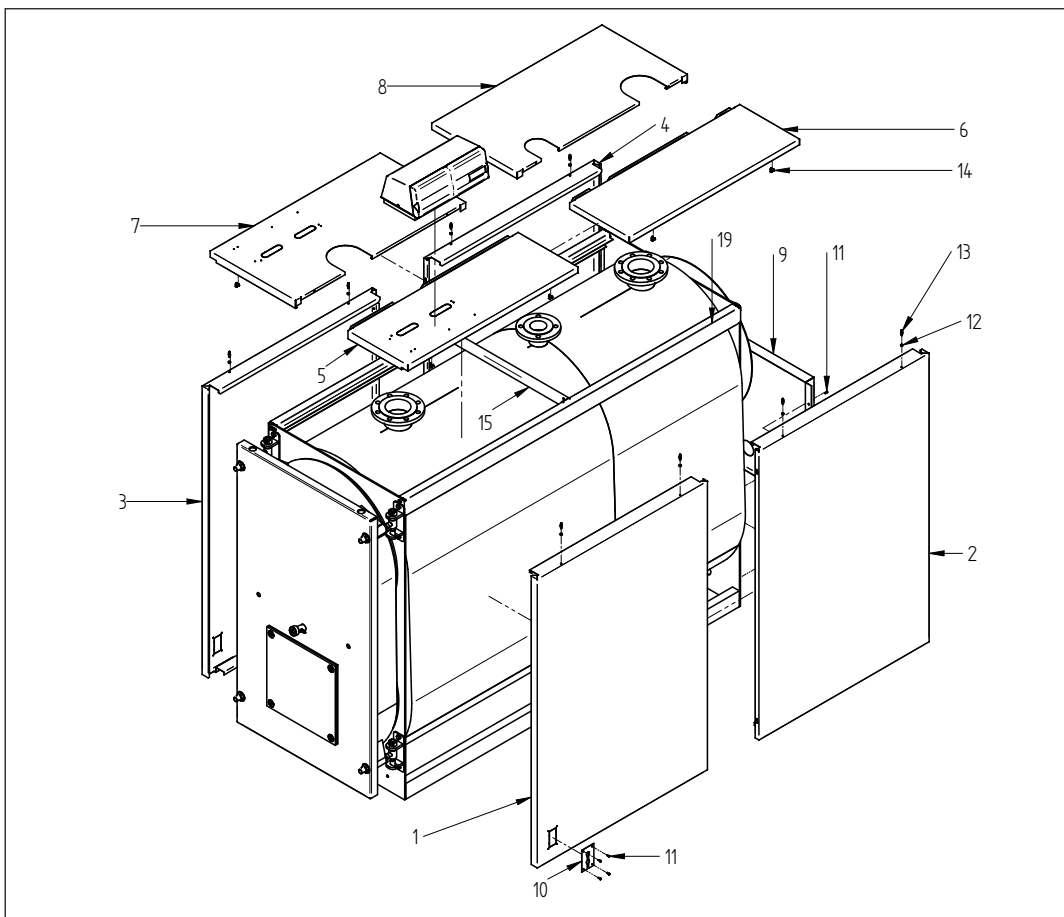


Fig. 12



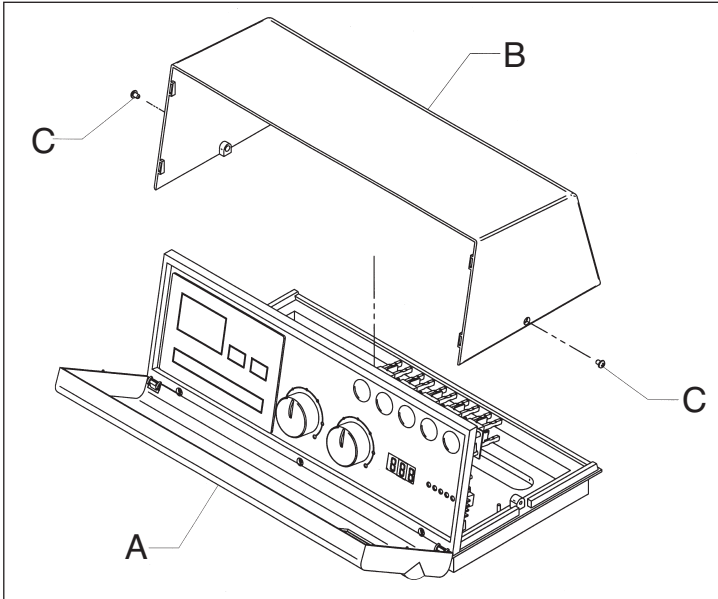


Fig. 13

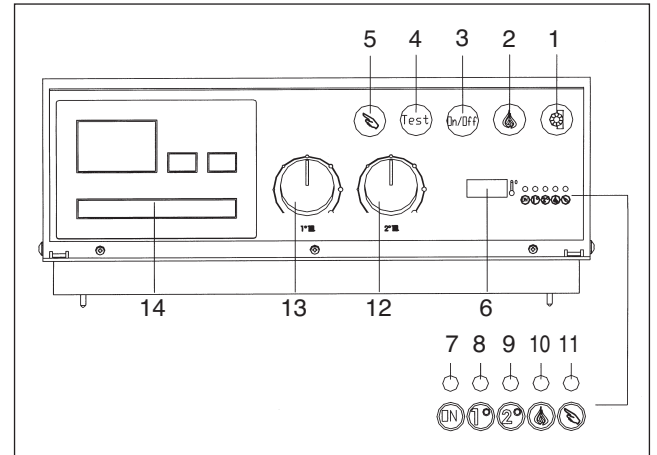


Fig. 14

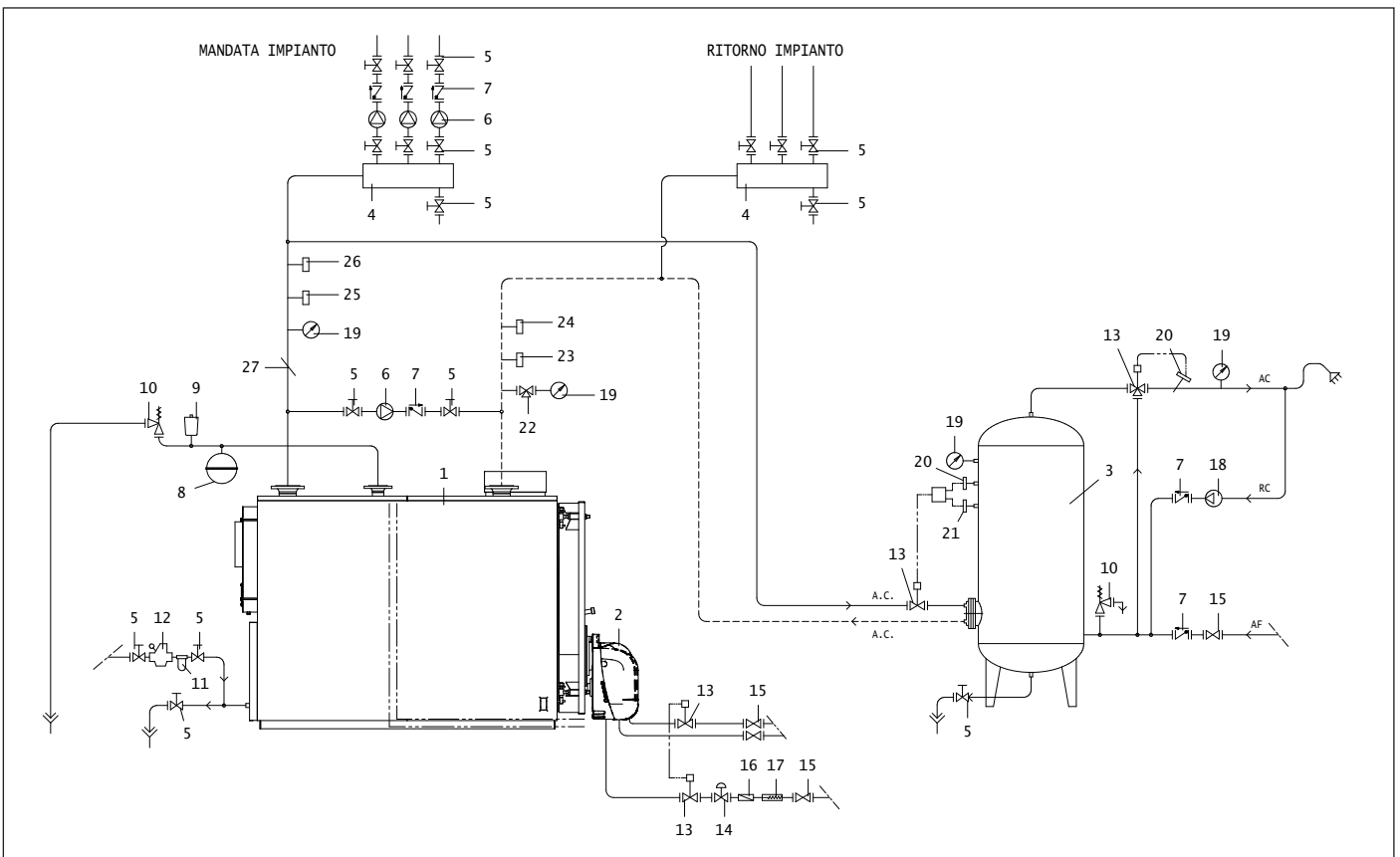


Fig. 16

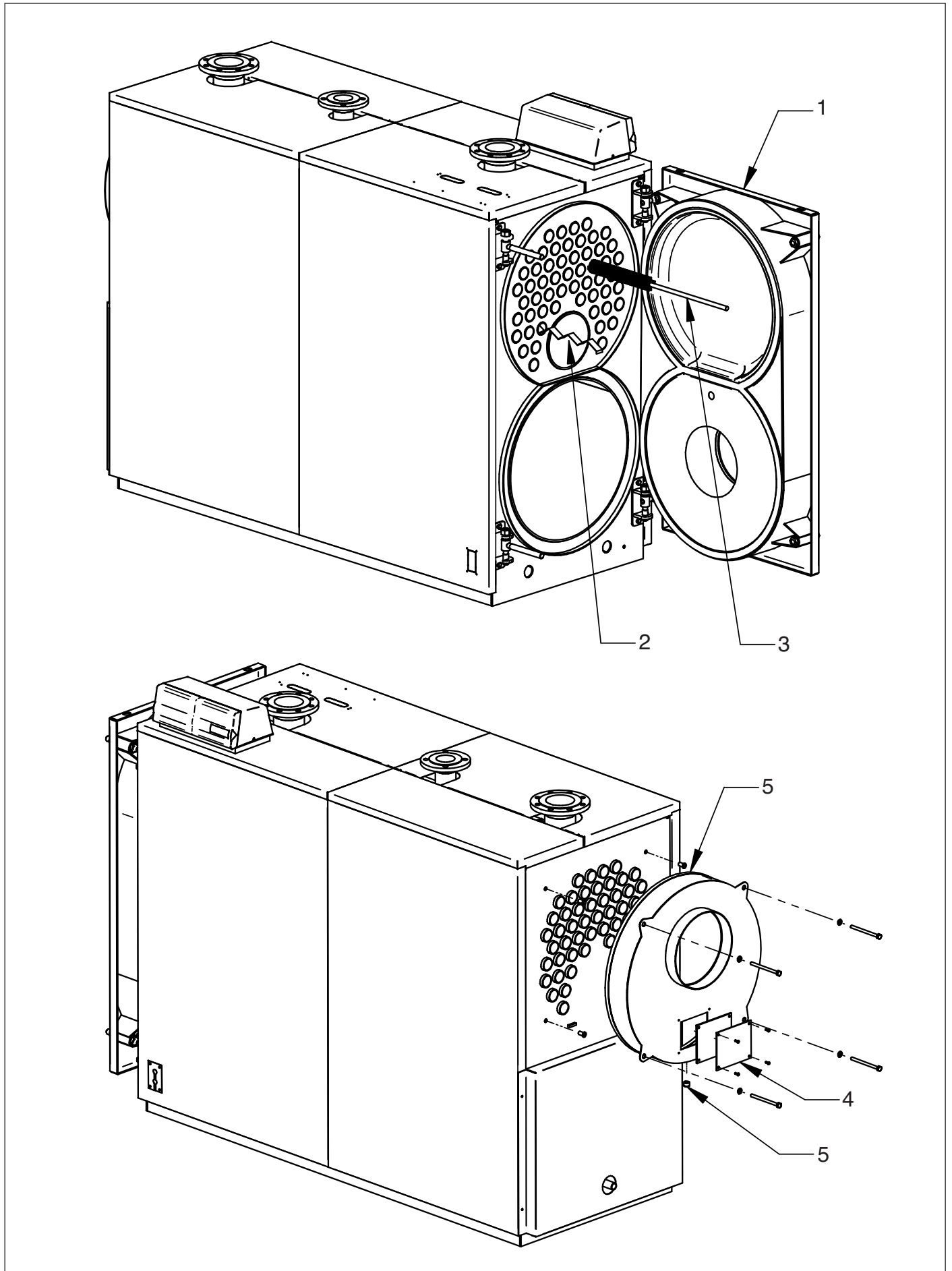


Fig. 17

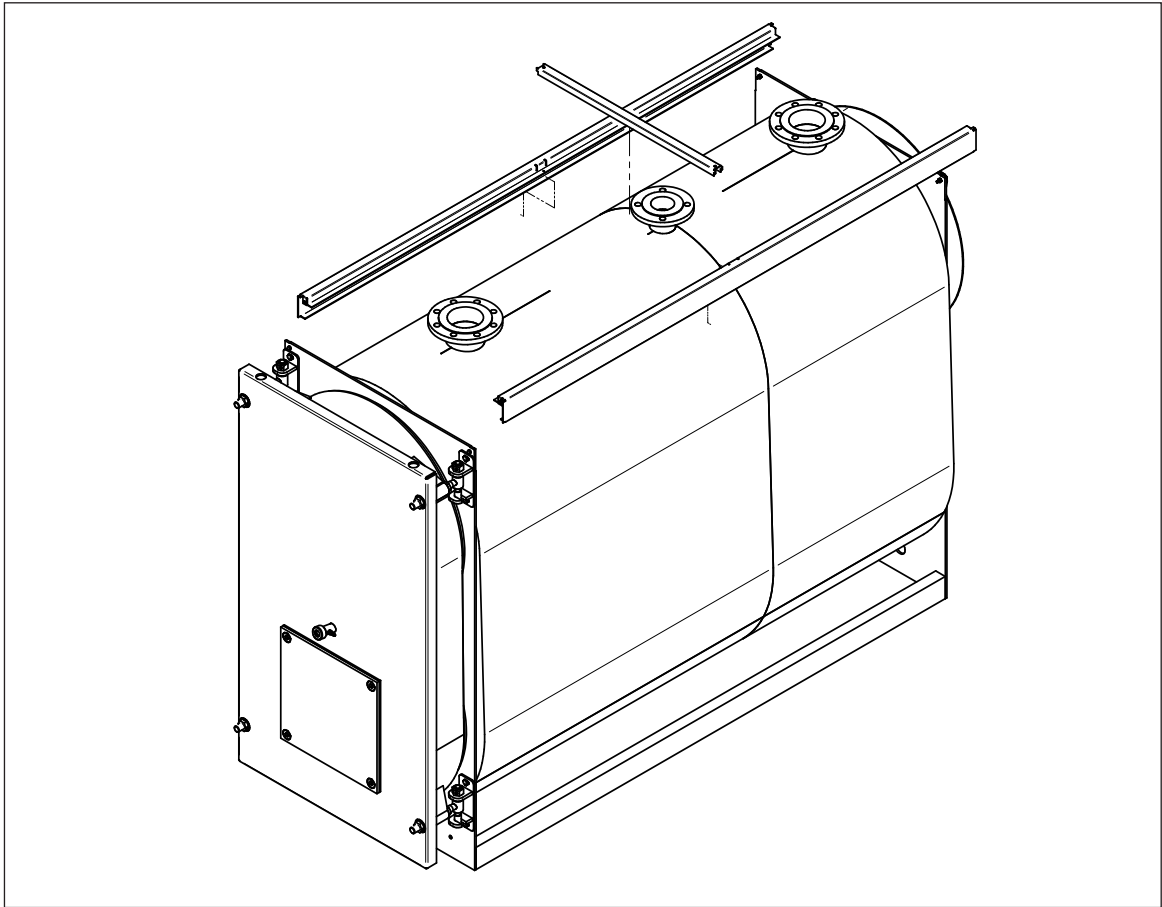


Fig. 18

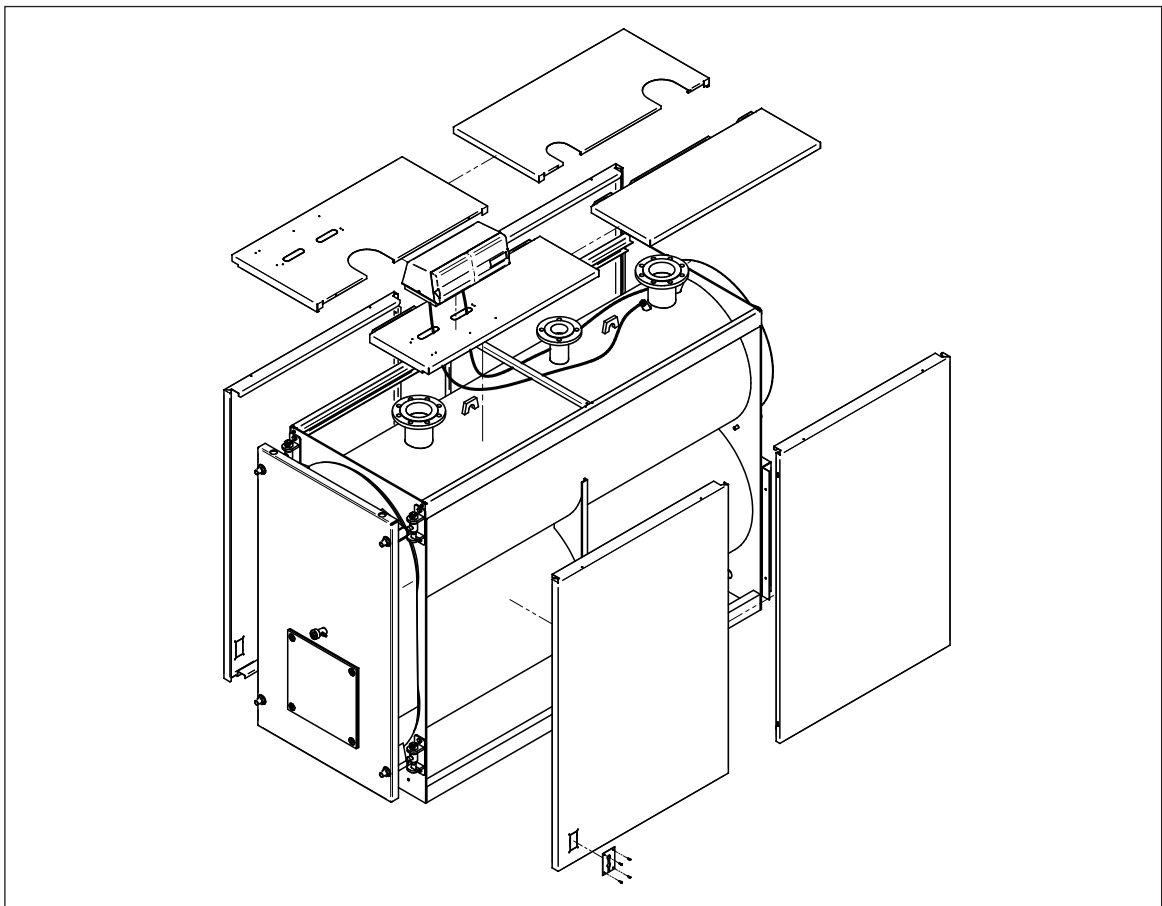


Fig. 19





BRUCIATORI  
CALDAIE MURALI E TERRA A GAS  
GRUPPI TERMICI IN GHISA E IN ACCIAIO  
GENERATORI DI ARIA CALDA  
TRATTAMENTO ACQUA  
CONDIZIONAMENTO

FERROLI S.p.A.  
VIA RITONDA, 78/A  
37047 SAN BONIFACIO (VERONA)  
ITALIA

Организация, уполномоченная производителем на принятие претензий от потребителя: ИЗАО "ФерролиБел". УНП 690655161.  
Адрес: улица Заводская, дом 45, город Фаниполь, Дзержинский район, Минская область, Республика Беларусь, 222750.  
Телефон: +375 (17) 169-79-49, адрес электронной почты: ferroli@ferroli.by.

**EAC**