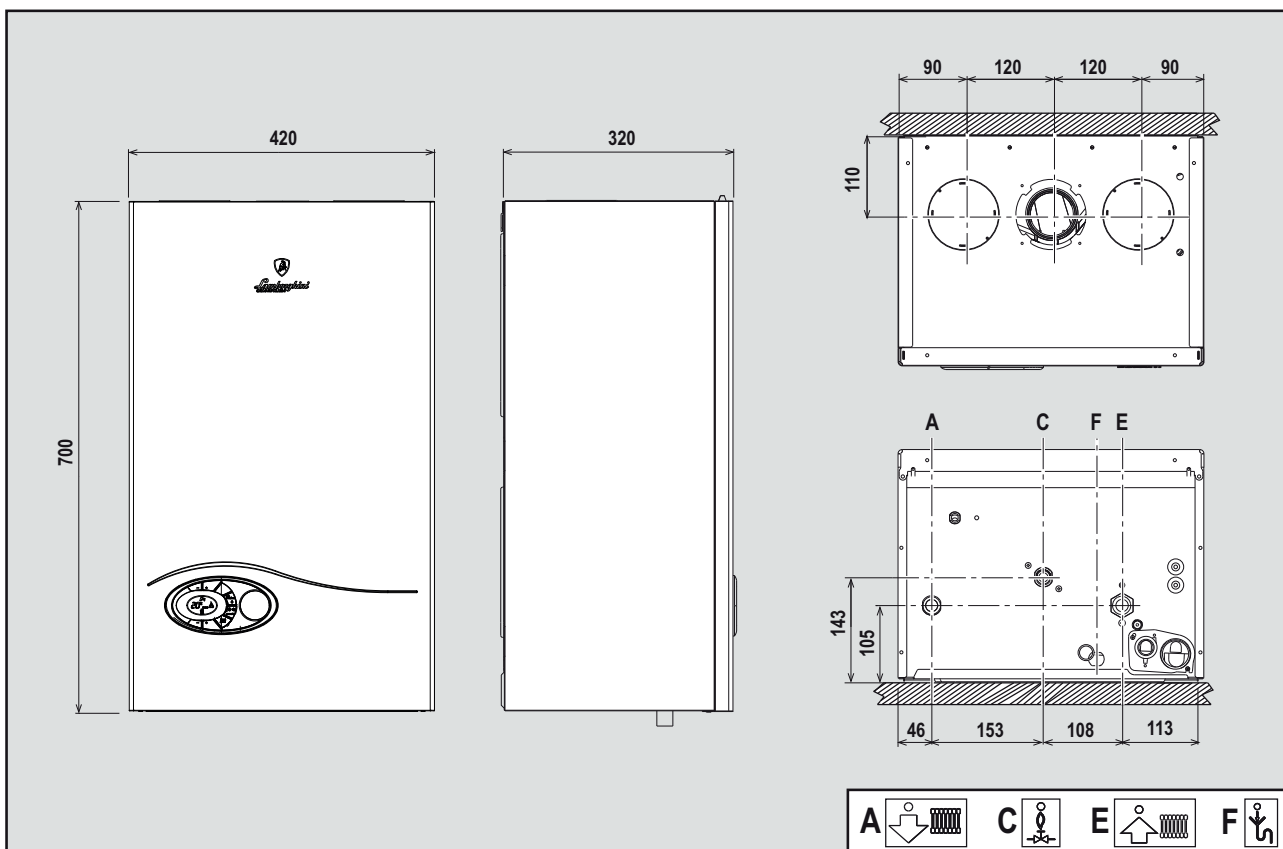




Lamborghini
CALORECLIMA

AZIENDA CERTIFICATA ISO 9001

cod. 3541R890RU — Rev. 00 — 04/2019



INOX TECH 45 H

EN

INSTRUCTIONS FOR USE, INSTALLATION AND MAINTENANCE



RU

ТЕХНИЧЕСКИЙ ПАСПОРТ ИЗДЕЛИЯ
РУКОВОДСТВО ПО ЭКСПЛУАТАЦИИ, МОНТАЖУ И ТЕХОБСЛУЖИВАНИЮ



- Внимательно прочитайте предупреждения, содержащиеся в настоящем руководстве
- После установки котла проинформируйте пользователя о принципе работы аппарата и передайте ему настоящее руководство; оно является существенной и неотъемлемой частью изделия и должно быть бережно сохранено для использования в будущем
- Установка и техническое обслуживание должны осуществляться квалифицированными специалистами в соответствии с действующими нормативами, согласно инструкциям изготовителя и прошедшим курс обучения в специализированном центре. Запрещается выполнять какие-либо операции с опломбированными регулировочными устройствами. Запрещается выполнять какие-либо работы на опломбированных регулировочных устройствах
- Неправильная установка или ненадлежащее техническое обслуживание могут быть причиной вреда для людей, животных и имущества. Изготовитель не несет никакой ответственности за ущерб, связанный с ошибочными установкой и эксплуатацией аппарата, а также с несоблюдением предоставленных им инструкций
- Перед выполнением любой операции очистки или технического обслуживания отсоедините прибор от сетей питания с помощью главного выключателя и/или предусмотренных для этой цели отсечных устройств
- В случае неисправной и/или ненормальной работы агрегата, выключите его и воздерживайтесь от любой попытки самостоятельно отремонтировать или устранить причину неисправности. В таких случаях обращайтесь исключительно квалифицированному персоналу. Возможные операции по ремонту-замене комплектующих должны выполняться только квалифицированными специалистами с использованием исключительно оригинальных запчастей. Несоблюдение всего вышеуказанного может нарушить безопасность работы агрегата
- Настоящий агрегат допускается использовать только по тому назначению, для которого он спроектирован и изготовлен. Любое другое его использование следует считать ненадлежащим и, следовательно, опасным
- Упаковочные материалы являются источником потенциальной опасности и не должны быть оставлены в местах, доступных детям.
- Не разрешается использование агрегата лицами (в том числе, детьми) с ограниченными физическими, сенсорными или умственными возможностями или лицами без надлежащего опыта и знаний, если они не находятся под непрерывным надзором или проинструктированы насчет правил безопасного использования агрегата.
- Приведенные в настоящем руководстве изображения дают упрощенное представление изделия которое может существенно отличаться от готового изделия
- УКАЗАНИЯ ПО УТИЛИЗАЦИИ ОБОРУДОВАНИЯ**
Утилизация оборудования должна производиться в специализированных предприятиях согласно действующему законодательству.
- УКАЗАНИЯ ПО ХРАНЕНИЮ ОБОРУДОВАНИЯ**
Для обеспечения правильных условий хранения, строго придерживайтесь указаниям в руководстве по эксплуатации и маркировке на упаковке.
Оборудование должно храниться в закрытом и сухом помещении, в отсутствие токопроводящей пыли и паров химически активных веществ, разрушающих изоляцию токопроводов. Срок хранения не должен превышать 24 месяца. По истечении 24 месяцев необходима проверка целостности оборудования.
- РЕСУРС РАБОТЫ И СРОК СЛУЖБЫ**
Срок службы зависит от условий эксплуатации, установки и технического обслуживания.
Установка оборудования должна производиться в соответствии с действующим законодательством, а изнашивающиеся детали должны быть своевременно заменены.
Решение о прекращении эксплуатации, списании и утилизации принимает Владелец исходя из фактического состояния оборудования и затрат на ремонт.
Срок службы - 10 лет.
- Заводская табличка находится на задней стороне котла.



Данный символ означает "Осторожно" и сопровождает все указания, касающиеся безопасности. Строго придерживайтесь таких указаний во избежание опасности вреда для здоровья людей и животных и материального ущерба.



Данный символ обращает внимание на важное указание или предупреждение.



Lamborghini
CALORECLIMA

Manufacturer address: 37047 San Bonifacio (VR) - Italy

Адрес производителя: via Ritonda 78/A

Model/Модель: INOX TECH 45 H

Code / Код: 0T2D5IWD

Котел отопительный конденсационный газовый
кат. II 2НЗВ/Р 2Н - G20 20 мбар; RU

МАКС МИН

Qnw (Hi) max - min кВт	PMS 4.5 бар	PMW бар
Qn (Hi) 43.0 - 7.5 кВт	tmax 90 °C	D л/мин
Pn 80°-60° 42.1 - 7.3 кВт	H ₂ O л	
Pn 50°-30° 45.6 - 8.1 кВт	Класс NOx 5 (< 70mg/kWh)	

~230В / 50Гц 135 W /Вт IPX5D

Сделано в Италии

Serial number
Серийный номер:



1915LL0099

Barcode EAN13:
Штрих-код EAN13:



8 028693 873376

Production date: See the manual
Дата производства: Смотри инструкцию



Данный прибор должен устанавливаться в соответствии с действующей инструкцией по монтажу и работать только в помещении с достаточной вентиляцией. Изучите инструкцию, прежде чем устанавливать прибор и вводить его в эксплуатацию. Нарушение требований инструкции по монтажу, технического обслуживания и правил эксплуатации прибора может привести к опасности возникновения пожара, взрыва, отравления угарным газом, поражения электрическим током и термического воздействия.

Qnw (Hi)	Макс. теплопроизводительность системы ГВС (Hi)
Qn (Hi)	Макс. теплопроизводительность системы отопления (Hi)
Pn 80-60°C	Макс. теплопроизводительность системы отопления (80/60°C)
Pn 50-30°C	Макс. теплопроизводительность системы отопления (50/30°C)
PMS	Макс. рабочее давление в системе отопления
tmax	Макс. температура в системе отопления
H ₂ O	Объем воды в системе ГВС
NOx	Класс по выбросам NOx
PMW	Макс. рабочее давление в системе ГВС
D	Расход ГВС при Δt 30°C

Serial Number



1915LL0099

19 = Год выпуска
15 = Производственная неделя
LL = Линия сборки
0099 = Прогрессивное число

Маркировочная табличка находится на правой стороне агрегата.

1. УКАЗАНИИ ОБЩЕГО ХАРАКТЕРА

- Внимательно прочитайте предупреждения, содержащиеся в настоящем руководстве, т.к. в них приводятся важные указания по безопасному монтажу, эксплуатации и техобслуживанию агрегата.
- Руководство по эксплуатации является неотъемлемой и важной частью агрегата; пользователь должен бережно сохранять его для возможного использования в будущем.
- В случае продажи или передачи агрегата другому владельцу или в случае переезда удостоверьтесь, что руководство находится вместе с котлом, для того, чтобы им мог воспользоваться новый владелец и/или монтажник.
- Установка и техническое обслуживание котла должны производиться квалифицированным персоналом при соблюдении действующих норм и в соответствии с указаниями изготовителя.
- Неправильная установка или ненадлежащее техническое обслуживание могут быть причиной вреда для людей, животных и имущества. Изготовитель не несет никакой ответственности за ущерб, связанный с неправильной установкой и эксплуатацией агрегата, а также с несоблюдением предоставленных им инструкций.
- Перед выполнением любой операции очистки или технического обслуживания отсоедините прибор от сетей питания с помощью главного выключателя и/или предусмотренных для этой цели отсечных устройств.
- В случае неисправной и/или ненормальной работы агрегата выключите его и воздерживайтесь от любой попытки самостоятельно отремонтировать или устранить причину неисправности. В таких случаях обращайтесь исключительно квалифицированному персоналу. Возможные операции по ремонту или замене комплектующих должны выполняться только квалифицированными специалистами с использованием исключительно оригинальных запчастей. Несоблюдение вышеуказанных предписаний может нарушить безопасность агрегата.
- Для обеспечения исправной работы агрегата необходимо проводить его периодическое техобслуживание квалифицированным персоналом.
- Настоящий агрегат допускается использовать только по тому назначению, для которого он спроектирован и изготовлен. Любое другое его использование следует считать ненадлежащим и, следовательно, опасным.
- После распаковки аппарата убедитесь в его сохранности. Упаковочные материалы являются источником потенциальной опасности и не должны оставаться в местах, доступных детям.
- Прибор может использоваться детьми старше 8 лет, а также лицами с ограниченными физическими, сенсорными или умственными возможностями, либо отсутствием опыта или необходимых знаний при условии, что они находятся под присмотром, или после получения ими инструкций относительно безопасного использования прибора и понимания связанных с ним опасностей. Дети не должны играть с прибором. Чистка и техническое обслуживание, которые должны выполняться пользователем, могут выполняться детьми старше 8 лет, только если они находятся под присмотром.
- В случае сомнений не эксплуатируйте агрегат и обратитесь к изготовителю.
- Утилизация агрегата и его принадлежностей должна выполняться надлежащим образом в соответствии с действующим законодательством.
- Приведенные в настоящем руководстве изображения дают упрощенное представление изделия. На данном изображении могут присутствовать некоторые несущественные отличия от готового изделия.

CE МАРКИРОВКА CE ПОДТВЕРЖДАЕТ, ЧТО ПРОДУКЦИЯ СООТВЕТСТВУЕТ ОСНОВНЫМ ТРЕБОВАНИЯМ СООТВЕТСТВУЮЩИХ ДЕЙСТВУЮЩИХ ДИРЕКТИВ. ДЕКЛАРАЦИЯ О СООТВЕТСТВИИ МОЖЕТ БЫТЬ ЗАТРЕБОВАНА У ПРОИЗВОДИТЕЛЯ.


2. ИНСТРУКЦИИ ПО ЭКСПЛУАТАЦИИ

2.1 Предисловие

Уважаемый покупатель!

INOX TECH 45 H Этот конденсационный тепловой генератор со стальным теплообменником и горелкой с предварительным смешиванием для выработки воды ГВС имеет исключительно высокий КПД и очень низкий уровень вредных выбросов, работает на природной или сжиженном газе и оснащен микропроцессорной системой управления.

Агрегат имеет герметичную камеру сгорания и подходит для установки в закрытом помещении или снаружи в **частично защищенном месте** (согласно нормам EN 297/A6) с температурой до -5°C.

 Котел может работать в комбинации с внешним бойлером (опция) для ГВС. Описанные в настоящем руководстве функции, относящиеся к производству воды для ГВС, используются только при наличии дополнительного бойлера, подключенному к котлу, как указано в sez. 3.3

2.2 Панель управления

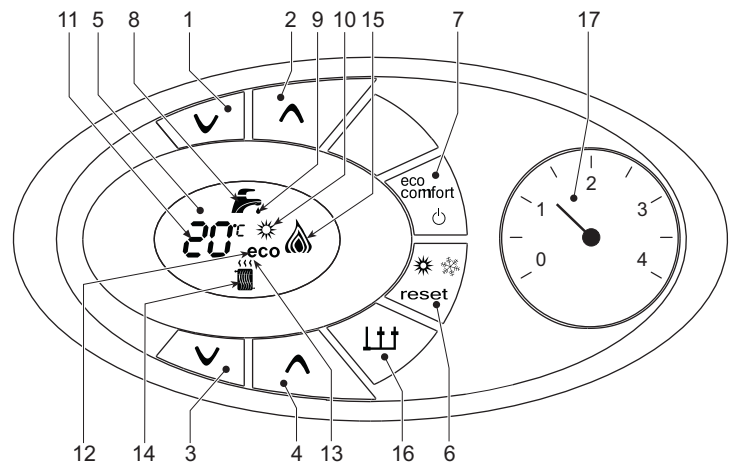


рис. 1 - Панель управления

Условные обозначения на панели управления рис. 1

- 1 Кнопка уменьшения задаваемой температуры в системе ГВС
- 2 Кнопка увеличения задаваемой температуры в системе ГВС
- 3 Кнопка уменьшения задаваемой температуры в системе отопления
- 4 Кнопка увеличения задаваемой температуры в системе отопления
- 5 Дисплей
- 6 Кнопка "Сброс" - Выбор режима "Лето"/"Зима" - Меню "Плавающая температура"
- 7 Кнопка выбора режима "Экономичный"/"Комфорт" - "Вкл/Выкл" котла
- 8 Символ ГВС
- 9 Символ работы агрегата в режиме ГВС
- 10 Индикация "Летний режим"
- 11 Индикация многофункционального режима (мигает при активной функции защиты теплообменника)
- 12 Символ режима "Eco" (Экономичный)
- 13 Индикация работы агрегата в режиме отопления
- 14 Символ отопления
- 15 Индикация зажженной горелки и текущей мощности (мигает при активной функции защиты пламени)
- 16 Подключение к средствам технического обслуживания
- 17 Гидрометр

Индикация во время работы котла

Режим отопления

О поступлении команды на включение отопления (от комнатного термостата или от пульта ДУ с таймером) предупреждает мигание индикатора теплого воздуха над символом батареи на дисплее.

На дисплее (поз. 11 - рис. 1) высвечиваются температура в подающем контуре системы отопления, а во время режима ожидания - символ "d2".

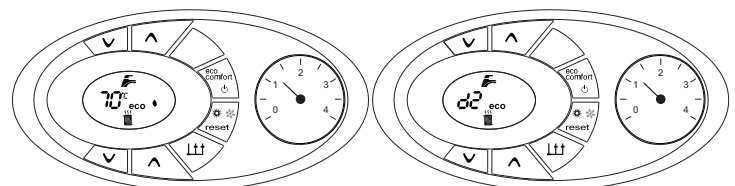


рис. 2

Режим горячего водоснабжения

О запросе ГВС (вызываемом потреблением горячей воды) сообщает мигание символа горячей воды под краном на дисплее.

На дисплее (поз. 11 - рис. 1) отображается текущая температура воды в контуре горячего водоснабжения, а также надпись "d1" во время ожидания горячей воды.

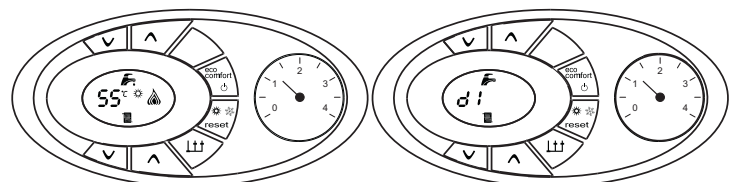


рис. 3

Неисправность

В случае неисправности (см. сар. 4.4) на дисплее отображается код неисправности (поз. 11 - рис. 1) и во время ожидания - надписи "d3" и "d4".

2.3 Подключение к сети электрического питания, включение и выключение

Котел без подачи электропитания

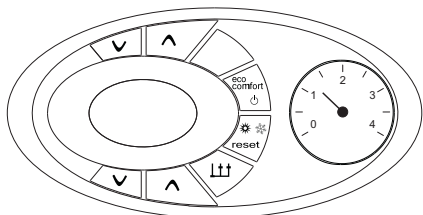


рис. 4 - Котел без подачи электропитания



В случае продолжительного перерыва в работе в зимние периоды, чтобы избежать оледенения, рекомендуется слить всю воду из котла.

Котел подключен к сети электропитания

Подайте электропитание на котел.

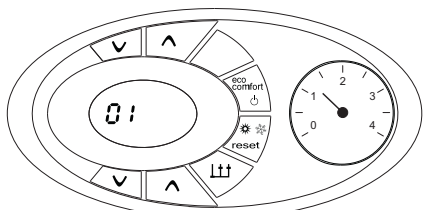


рис. 5 - Включение / Версия ПО

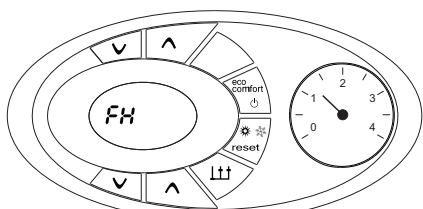


рис. 6 - Цикл спуска воздуха

- В течение 5 секунд на дисплее будет высвечиваться версия программного обеспечения, установленного в электронном блоке.
- В течение следующих 300 секунд на дисплее высвечивается символ FH, обозначающий цикл спуска воздуха из системы отопления.
- Откройте газовый вентиль, установленный перед котлом.
- После того, как символ FH исчезает с дисплея, котел готов к автоматическому включению при каждом заборе воды ГВС или при поступлении команды от комнатного термостата.

Включение и выключение котла

Нажмите на кнопку **вкл/выкл** (поз. 7 - рис. 1) в течение 5 секунд.

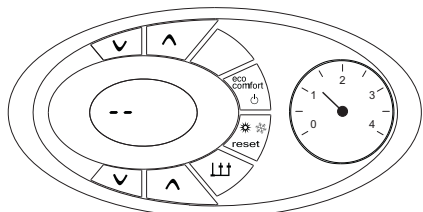


рис. 7 - Выключение котла

Когда котел выключен, на электронный блок продолжает подаваться электрическое питание. При этом не происходит нагрева воды для систем отопления и ГВС. Остается активной система против оледенения. Для повторного включения котла снова нажмите кнопку **вкл/выкл** (поз. 7 рис. 1) в течение 5 секунд.

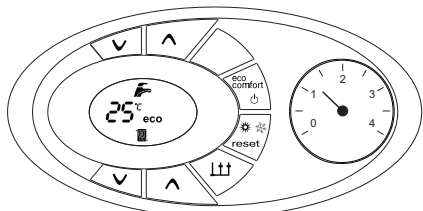


рис. 8

Теперь котел готов к автоматическому включению при каждом заборе воды ГВС или при поступлении команды от комнатного термостата.



При отключении котла от системы электропитания и/или газовой магистрали функция против оледенения отключается. Во время длительного неиспользования котла в зимний период, во избежание ущерба от возможного замерзания рекомендуется слить всю воду из котла, как из контура отопления, так и из контура ГВС; или же слить только воду из контура ГВС и добавить антифриз в систему отопления, в соответствии с указаниями, приведенными в sez. 3.3

2.4 Регулировки

Переключение режимов "Лето"/"Зима"

Нажмите кнопку **"Лето"/"Зима"** (поз. 6 - рис. 1) на 2 секунды.

На дисплее высветится символ "Лето" (поз. 10 - рис. 1): При этом котел будет вырабатывать только воду для ГВС. Остается активной система антизамерзания.

Для выключения режима "Лето" вновь нажмите кнопку **"Лето"/"Зима"** (поз. 6 - рис. 1) на 2 секунды

Регулировка температуры воды в системе отопления

Температура в системе отопления регулируется с помощью кнопок отопления 3 и 4 - рис. 1) температуру можно регулировать от минимальной 20°C до максимальной 80°C

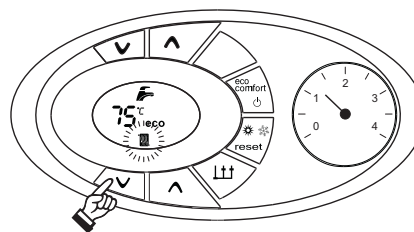


рис. 9

Регулировка температуры в системе горячего водоснабжения (ГВС)

С помощью кнопок системы ГВС (поз. 1 и 2 - рис. 1) можно изменить температуру воды от минимальной 10°C до максимальной 65°C.

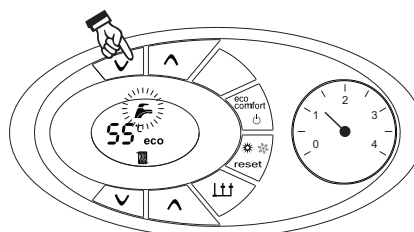


рис. 10

Регулировка температуры воздуха в помещении (с помощью опционального термостата температуры в помещении)

Задайте с помощью термостата температуру воздуха в помещении нужную температуру внутри помещения. При отсутствии термостата температуры воздуха в помещении котел обеспечивает поддержание в системе отопления заданной температуры воды.

Регулировка температуры воздуха в помещении (с помощью опционального устройства ДУ с таймером)

Задайте с помощью устройства ДУ с таймером нужную температуру внутри помещения. Котел будет поддерживать температуру воды в системе, необходимую для обеспечения в помещении заданной температуры воздуха. В том, что касается работы котла с устройством ДУ с таймером, см. соответствующую инструкцию на это устройство.

Исключение бойлера (режим "Экономичный")

Пользователь имеет возможность исключать систему нагрева/поддержания температуры воды в бойлере. В этом случае котел не будет вырабатывать воду для ГВС.

Бойлер может быть выключен пользователем (режим "Экономичный") путем нажатия кнопки "ЭКОНОМИЧНЫЙ"/"КОМФОРТ" (поз. 7 - рис. 1). При работе в режиме "ЭКОНОМИЧНЫЙ" на дисплее высвечивается соответствующий символ (поз. 12 - рис. 1). Для включения режима "КОМФОРТ" снова нажмите кнопку рис. 1"Экономичный"/"Комфорт" (поз. 7 -).

Плавающая температура

При установке внешнего датчика (опция) регулировка котла осуществляется в режиме "плавающей температуры". В этом режиме температура воды, подаваемой в систему отопления, регулируется в зависимости от внешних климатических условий, что позволяет обеспечивать круглогодичный максимальный комфорт и экономию энергии. Так, при повышении внешней температуры понижается температура подачи воды в систему отопления согласно некоторой определенной компенсационной кривой.

Согласно регулировкам по плавающей температуре, температура, заданная кнопками системы отопления (поз. 3 - рис.1) становится максимальной температурой подачи в систему. Рекомендуется устанавливать ее на максимальную величину, чтобы позволить системе выполнять регулировку во всем полезном рабочем диапазоне.

Регулировки котла должны выполняться квалифицированными специалистами при его установке. В дальнейшем пользователь может сам изменить их для обеспечения максимального комфорта.

Компенсационная кривая и смещение кривых

Нажмите на кнопку **сброса** (поз. 6 - рис. 1) на 5 секунд открывается доступ к меню «Плавающая температура» и отображается мигающая надпись «CU».

Используйте кнопки системы ГВС (поз. 1- рис. 1) Выберите нужную характеристику от 1 до 10 (рис. 11) При установке кривой на 0 режим "плавающей температуры" отключается.

Нажмите на кнопки системы отопления (поз. 3 - рис. 1) осуществляется доступ к параллельному перемещению кривых, при этом на дисплее мигает символ "OF" Используйте кнопки системы ГВС (поз. 1 - рис. 1) для параллельного изменения кривых в соответствии с характеристикой (рис. 12)

При повторном нажатии на кнопку сброса (поз. 6 - рис. 1) в течение 5 секунд осуществляется выход из меню "Плавающая температура"

Если температура в помещении оказывается ниже желаемой, рекомендуется выбрать характеристику более высокого порядка и наоборот Действуйте, увеличивая или уменьшая на одну единицу порядок кривой и оценивая, каким образом это скажется на величине температуры в помещении.

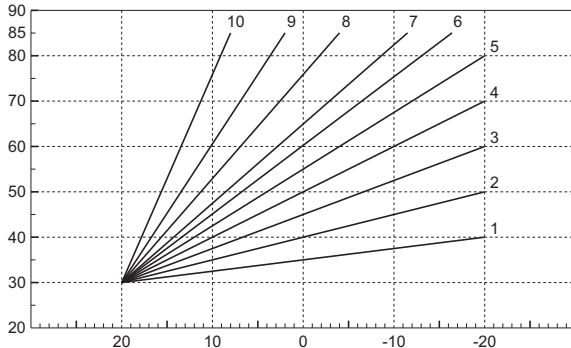


рис. 11 - Компенсационные характеристики

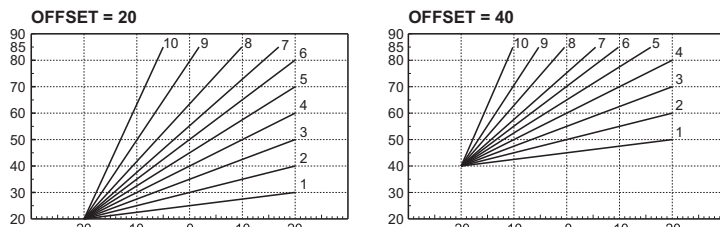


рис. 12 - Пример параллельного смещения компенсационных характеристик

Регулирование с дистанционного пульта управления с таймером
 В случае подключения к котлу пульта ДУ с таймером (опция) вышеописанные регулировки должны выполняться в соответствии с таблицей 1.

Таблица. 1

Регулировка температуры воды в системе отопления	Регулировку можно осуществлять как через меню пульта ДУ с таймером, так и с панели управления котла.
Регулировка температуры в системе горячего водоснабжения (ГВС)	Регулировку можно осуществлять как через меню пульта ДУ с таймером, так и с панели управления котла.
Переключение режимов "Лето"/"Зима"	Режим "Лето" обладает приоритетом над командой на включение отопления, которая может поступить от пульта ДУ с таймером.
Выбор режимов "ЭКОНОМИЧНЫЙ"/"КОМФОРТ"	При отключении режима ГВС с пульта ДУ котел устанавливается в режим "Экономичный" (ECO). В этих условиях кнопка "Экономичный"/"Комфорт" (поз. 7 - рис. 1) на панели управления котла заблокирована.
	При включении режима ГВС с пульта ДУ с таймером котел устанавливается в режим "Комфорт". В этих условиях с помощью кнопки "Экономичный"/"Комфорт" (поз. 7 - рис. 1) на панели управления котла можно выбрать любой из этих двух режимов.
Плавающая температура	Как пульт ДУ с таймером, так и электронный блок котла осуществляют управление котлом в режиме "плавающей температуры": из двух устройств приоритет имеет электронный блок котла.

Регулировка давления воды в системе

Давление заполнения при холодной системе, контролируемое по показаниям водомера на котле, должно составлять примерно 1,0 бар. Если во время работы давление воды в системе упадет ниже минимально допустимой величины, котел остановится, а на дисплее высветится неполадка F37.

После восстановления давления в системе котел активирует цикл спуска воздуха из системы: он будет длиться 300 секунд, при этом на дисплее будет высвечиваться символ FH.

3. МОНТАЖ

3.1 Указания общего характера

УСТАНОВКА И НАСТРОЙКА ГОРЕЛКИ ДОЛЖНА ОСУЩЕСТВЛЯТЬСЯ ТОЛЬКО СПЕЦИАЛИЗИРОВАННЫМ ПЕРСОНАЛОМ, ИМЕЮЩИМ ПРОВЕРЕННУЮ КВАЛИФИКАЦИЮ, ПРИ СОБЛЮДЕНИИ ПРИВЕДЕННЫХ В НАСТОЯЩЕМ ТЕХНИЧЕСКОМ РУКОВОДСТВЕ УКАЗАНИЙ, ПРЕДПИСАНИЙ ДЕЙСТВУЮЩЕГО ЗАКОНОДАТЕЛЬСТВА, ПОЛОЖЕНИЙ МЕСТНЫХ НОРМ И ПРАВИЛ, И В СООТВЕТСТВИИ С ПРИНЯТЫМИ ТЕХНИЧЕСКИМИ ТРЕБОВАНИЯМИ.

3.2 Место установки



Камера сгорания агрегата герметично изолирована от окружающей среды, поэтому он может устанавливаться в любом помещении, за исключением гаражей и авторемонтных мастерских. Тем не менее помещение, в котором устанавливается котел, должно иметь достаточную вентиляцию для предотвращения опасных ситуаций в случае утечек газа, даже если они незначительны. В противном случае может возникнуть опасность удушья и отравления, либо взрыва и пожара. Данная норма безопасности предусмотрена директивой ЕС №2009/142 для всех агрегатов, работающих на газе, в том числе и для так называемых агрегатов с закрытой камерой.

Агрегат пригоден для работы в частично защищенном месте при минимальной температуре -5°C. Котел должен устанавливаться в укрытии, например, под скатом крыши, внутри балкона или в защищенной нише.

В любом случае, место установки должно быть свободным от пыли, огнеопасных предметов или материалов или едких газов.

Котел предназначен для навешивания на стену и поставляется в комплекте с подвесным кронштейном. Крепление к стене должно обеспечивать стабильность и прочность положения котла.



Если агрегат устанавливается среди мебели или боком к стене, следует предусмотреть свободное пространство, необходимое для демонтажа кожуха и выполнения обычных работ по техобслуживанию.

3.3 Гидравлические соединения

Предупреждения



Сливное отверстие предохранительного клапана должно быть соединено с воронкой или с канализацией во избежание попадания воды на пол в случае срабатывания клапана при превышении давления в отопительной системе. В противном случае изготовитель котла не несет никакой ответственности за затопление помещения при срабатывании предохранительного клапана.



Перед установкой тщательно промойте все трубы системы для удаления остаточных загрязняющих веществ или посторонних тел, могущих помешать правильной работе аппарата.

В случае замены теплогенераторов в существующих установках необходимо полностью опорожнить систему и должным образом очистить ее от шлама и загрязнений. Используйте для этого только подходящие и надежные средства для чистки тепловых установок (см. следующий параграф), которые не повреждают металлических, пластмассовых или резиновых частей. Изготовитель не отвечает за повреждение генератора, вызванное неправильной очисткой системы или ее отсутствием.

Выполните подключения к соответствующим штуцерам согласно чертежу на рис. 13 и символам, приведенным на устройстве.

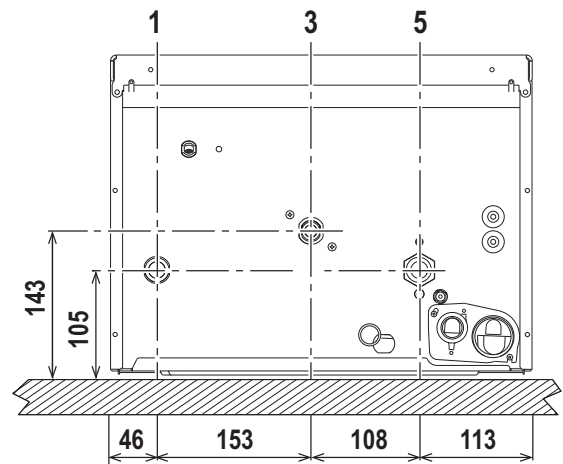


рис. 13 - Гидравлические соединения

- 1 = Поддача в систему - Ш 3/4"
- 3 = Подвод газа - Ш 1/2"
- 5 = Возврат из системы - Ш 3/4"

Система защиты от замерзания, жидкие антифризы, добавки и ингибиторы

Использование жидких антифризов, добавок и ингибиторов разрешается в случае необходимости только и исключительно, если их изготовитель дает гарантию, подтверждающую, что его продукция отвечает данному виду использования и не причинит вреда теплообменнику котла и другим комплектующим и/или материалам, использованным в конструкции котла и системы. Запрещается использовать жидкие антифризы, добавки и ингибиторы, не предназначенные специально для применения в тепловых установках и несовместимые с материалами, использованными в конструкции котла и системы отопления.

Характеристики воды для системы отопления

В случае, если жесткость воды превышает 25° Fg (1°F = 10 ppm CaCO₃), используемая вода должна быть надлежащим образом подготовлена, чтобы предотвращать образование накипи в котле.

Соединение с бойлером для ГВС

Электронная плата агрегата предназначена также для управления внешним бойлером для производства воды ГВС. Выполните гидравлические соединения в соответствии со схемой рис. 14. Выполните электрические соединения в соответствии с электрической схемой на рис. 30. При следующем включении агрегата система управления опознает датчик бойлера и автоматически настраивается на работу с ним, вызывая активацию дисплея и устройств управления, необходимые для работы в режиме ГВС

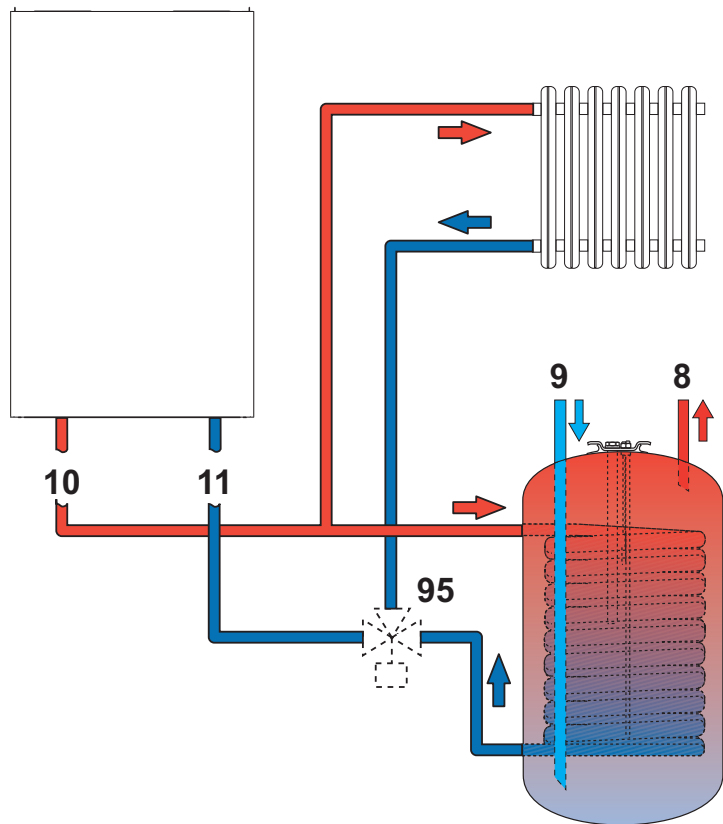


рис. 14 - Схема соединений с внешним бойлером

- 8 Выходной штуцер контура ГВС
- 9 Подвод воды для контура ГВС
- 10 Подача в систему - Ш 3/4"
- 11 Возврат из системы - Ш 3/4"
- 95 Отводной клапан

3.4 Газовые соединения

! Перед выполнением соединений проверьте, что агрегат предназначен для работы на имеющемся виде топлива.

Газовую магистраль необходимо подключить к соответствующей точке соединения (см. рис. 13) в соблюдении действующих норм с помощью жесткой металлической трубы или гибкой трубы из нержавеющей стали со сплошной стенкой, установив газовый вентиль между магистралью и котлом. Проверьте герметичность всех газовых соединений. В противном случае может возникнуть опасность пожара, взрыва или удушья.

3.5 Электрические соединения

! Аппарат должен быть подключен к надежной системе заземления, выполненной в соответствии с действующими нормами техники безопасности. Эффективность контура заземления и его соответствие нормам должны быть проверены квалифицированным персоналом. Изготовитель не несет никакой ответственности за ущерб, вызванный отсутствием заземления агрегата.

Внутренние электрические соединения в котле уже выполнены, а также он снабжен сетевым шнуром типа "Y" без вилки. Подключение к сети должно быть постоянным, причем между местом подключения к сети и котлом следует установить двухполюсный размыкатель с расстоянием между разомкнутыми контактами не менее 3 мм, а также предохранители макс. номиналом 3А. При подключении к электрической сети важным является соблюдение полярности (ЛИНИЯ: коричневый провод / НЕЙТРАЛЬ: синий провод / ЗЕМЛЯ: желто-зеленый провод).

! Сетевой шнур агрегата не подлежит замене самим пользователем. В случае повреждения сетевого шнура выключите агрегат и обратитесь для его замены только к квалифицированным специалистам. В случае замены электрического кабеля используйте исключительно кабель "HAR H05 VV-F" 3x0,75 мм2 с наружным диаметром не более 8 мм.

Термостат температуры воздуха в помещении (опция)



ВНИМАНИЕ: ТЕРМОСТАТ ТЕМПЕРАТУРЫ ВОЗДУХА В ПОМЕЩЕНИИ ДОЛЖЕН ИМЕТЬ "ЧИСТЫЕ" (ОБЕСТОЧЕННЫЕ) КОНТАКТЫ. ПРИ ПОДАЧЕ НА КЛЕММЫ КОМНАТНОГО ТЕРМОСТАТА НАПРЯЖЕНИЯ 230 В ЭЛЕКТРОННАЯ ПЛАТА ПОЛУЧИТ НЕПОПРАВИМЫЕ ПОВРЕЖДЕНИЯ.

При подключении устройства ДУ с управлением от таймера или таймера не используйте для питания таких устройств их собственные контактные группы. Питание на них должно подаваться непосредственно от сети или от батареек в зависимости от типа устройств.

Доступ к электрической клеммной коробке

После снятия передней панели (*** 'Открытие передней панели' on page 10 ***) открывается доступ к электрической клеммной коробке (рис. 15). Расположение клемм для различных подключений показано также на электрической схеме на рис. 30.

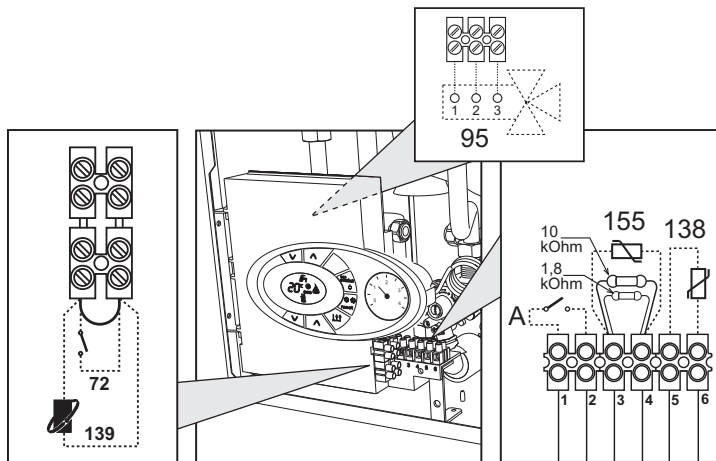


рис. 15 - Доступ к клеммной коробке

3.6 Дымоходы

Предупреждения

Данный агрегат относится к типу "С", т.е. к котлам с герметичной камерой сгорания и принудительной тягой. Воздухозабор и выход дымовых газов присоединяются соответственно к системам аспирации и дымоудаления, которые должны удовлетворять приведенным ниже требованиям. Прежде чем приступать к монтажу, внимательно ознакомьтесь с соответствующими предписаниями и обеспечьте их строгое соблюдение. Кроме того, необходимо соблюдать правила, касающиеся расположения оголовков воздухопроводов на стене и/или крыше и минимальных расстояний от окон, стен, других воздухопроводов и т.д.

Подсоединение с помощью коаксиальных труб

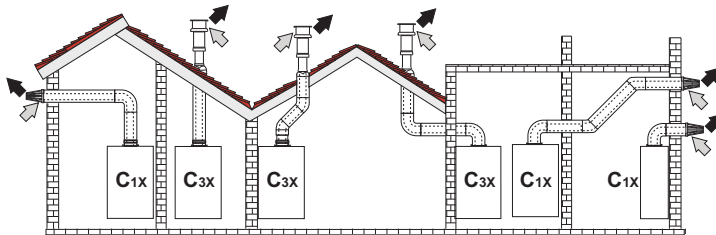
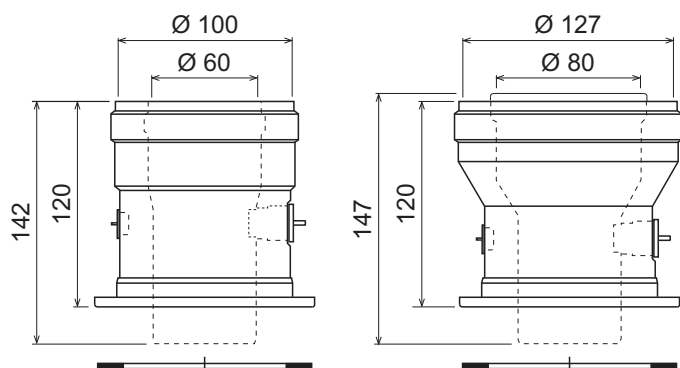


рис. 16 - Примеры присоединения с помощью коаксиальных труб (⇨ = Воздух / ⇨ = Дымовые газы)

Таблица. 2 - Варианты исполнения

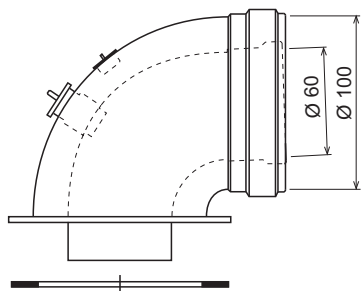
Тип	Наименование
C1X	Горизонтальные трубы для притока воздуха и удаления дымовых газов через стену
C3X	Вертикальные трубы для притока воздуха и удаления дымовых газов через крышу

Для коаксиального подсоединения установите на агрегате один из следующих соединительных элементов. Отверстия в стене следует выполнять в соответствии с рисунком на обложке. Горизонтальные участки труб для удаления продуктов сгорания должны иметь небольшой уклон в сторону котла во избежание вытекания образующегося конденсата наружу с образованием каплепадения.



041002X0

041006X0



041001X0

рис. 17 - Элементы для коаксиальных воздуховодов

Таблица. 3 - Максимальная длина коаксиальных трубопроводов

	Коаксиальный 60/100	Коаксиальный 80/125
Максимально допустимая длина (горизонтальный)	5 м	15 м
Максимально допустимая длина (вертикальный)	6 м	
Коэффициент уменьшения колена 90°	1 м	0,5 м
Коэффициент уменьшения колена 45°	0,5 м	0,25 м

Подсоединение с помощью отдельных труб

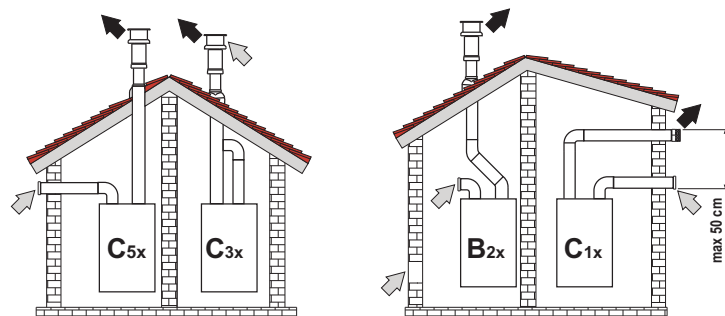


рис. 18 - Примеры подсоединения с помощью отдельных труб (⇐ = Воздух / ⇨ = дымовые газы)

Таблица. 4 - Варианты исполнения

Тип	Наименование
C1X	Горизонтальные трубы для притока воздуха и удаления дымовых газов через стену. Оголовки для удаления дымовых газов и притока воздуха должны быть коаксиального типа или установлены на небольшом расстоянии друг от друга (не более 50 см), чтобы они подвергались одинаковым ветровым воздействиям.
C3X	Вертикальные трубы для притока воздуха и удаления дымовых газов через крышу. Оголовки для удаления дымовых газов и притока воздуха как для типа C12
C5X	Горизонтальные или вертикальные трубы для удаления дымовых газов и притока воздуха с оголовками, расположенными в местах с разным давлением. Отверстия для удаления дымовых газов и притока воздуха не должны находиться на противоположных стенах.
C6X	Отдельные системы притока воздуха и удаления дымовых газов, выполненные из труб одобренного типа (согласно стандарту EN 1856/1)
B2X	Забор приточного воздуха из помещения, где установлен аппарат, и удаление дымовых газов через стену или крышу. ⚠ ВНИМАНИЕ - В ПОМЕЩЕНИИ ДОЛЖНА БЫТЬ ПРЕДУСМОТРЕНА ЭФФЕКТИВНАЯ СИСТЕМА ВЕНТИЛЯЦИИ

Для подсоединения с помощью отдельных труб установите на агрегате следующий соединительный элемент:

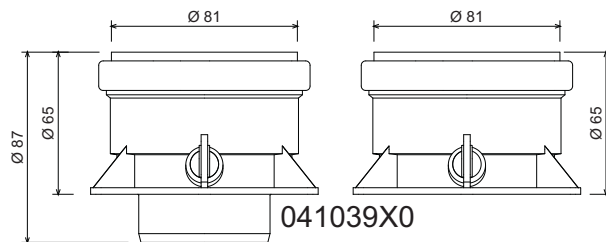


рис. 19 - Соединительный элемент для отдельных труб


Для проверки того, не будет ли превышена максимально допустимая длина дымоходов, перед выполнением монтажа необходимо выполнить простой расчет:

- Окончательно определите схему прокладки отдельных воздуховодов, включая аксессуары и выходные терминалы.
- Обратитесь к таблице 6 и определите потери в экм (эквивалентных метрах) на каждом компоненте в зависимости от места его установки.
- Проверьте, чтобы полная сумма потерь была меньше или равной максимально допустимой величине, указанной в таблице 5.

Таблица. 5 - Максимальная длина отдельных трубопроводов

Максимально допустимая длина	40 экм
------------------------------	--------

Таблица. 6 - Принадлежности

			Потери в м ³ к			
			Приток воздуха	Удаление продуктов сгорания		
				Вертикальная	Горизонтальная	
Ø 80	ТРУБА	1 м с внеш./внутр. резьбой	1KWMA83W	1,0	1,6	2,0
	КОЛЕНО	45° с внеш./внутр. резьбой	1KWMA65W	1,2		1,8
		90° с внеш./внутр. резьбой	1KWMA01W	1,5		2,0
	СТАКАН	с контрольной точкой для замеров	1KWMA70W	0,3		0,3
	ТЕРМИНАЛ	для притока воздуха настенный	1KWMA85A	2,0		-
		для удаления продуктов сгорания настенный с защитой от ветра	1KWMA86A	-		5,0
	ДЫМОХОД	Раздельный для притока воздуха/удаления продуктов сгорания diam. 80/80	010027X0	-		12,0
Только для удаления дымовых газов Ø80		010026X0 + 1KWMA86U	-		4,0	
Ø 60	ТРУБА	1 м с внеш./внутр. резьбой	1KWMA89W			6,0
	КОЛЕНО	90° с внеш./внутр. резьбой	1KWMA88W			4,5
	СГОН	80/60	041050X0			5,0
	ТЕРМИНАЛ	для удаления продуктов сгорания настенный с защитой от ветра	1KWMA90A			7,0
 ВНИМАНИЕ: УЧИТЫВАЯ ВЫСОКОЕ СОПРОТИВЛЕНИЕ, ОКАЗЫВАЕМОЕ АКСЕССУАРАМИ Ø60, ИХ СЛЕДУЕТ УСТАНОВИТЬ НА КОНЕЧНОМ УЧАСТКЕ СИСТЕМЫ И ТОЛЬКО В СЛУЧАЕ НЕОБХОДИМОСТИ.						

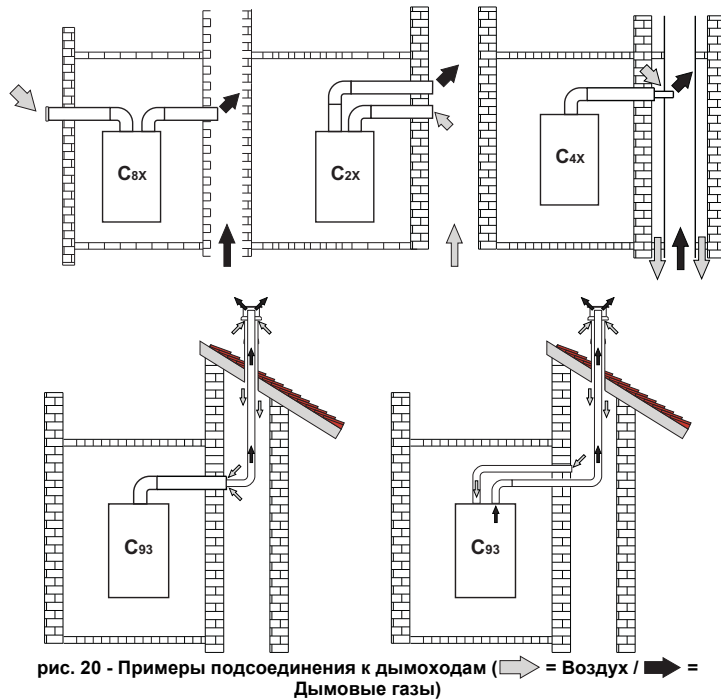

Подсоединение к коллективным дымоходам


рис. 20 - Примеры подсоединения к дымоходам (⇨ = Воздух / ⇨ = Дымовые газы)

Таблица. 7 - Варианты исполнения

Тип	Наименование
C2X	Забор приточного воздуха и удаление дымовых газов через общий дымоход (всасывание и вывод через одну трубу).
C4X	Забор приточного воздуха и удаление дымовых газов через раздельные общие дымоходы, подвергающиеся одинаковому ветровому воздействию.
C8X	Удаление дымовых газов через отдельный или общий дымоход и забор приточного воздуха через отверстие в стене.
V3X	Забор приточного воздуха из помещения установки аппарата через коаксиальный трубопровод (включающий дымоотводящую трубу) и удаление дымовых газов через общий дымоход с естественной тягой.  ВНИМАНИЕ - В ПОМЕЩЕНИИ ДОЛЖНА БЫТЬ ПРЕДУСМОТРЕНА ЭФФЕКТИВНАЯ СИСТЕМА ВЕНТИЛЯЦИИ
C93	Удаление дымовых газов с вертикальной трубой и забор приточного воздуха через существующий дымоход.

Если требуется присоединить котел **INOX TECH 45 H** к коллективному дымоходу или к отдельному дымоходу с естественной тягой, необходимым условием является, чтобы эти дымоходы были спроектированы квалифицированными специалистами в соответствии с действующими нормами и подходили для агрегатов с закрытой камерой сгорания, оборудованных вентилятором.

3.7 Подсоединение трубы для слива конденсата
ПРЕДУПРЕЖДЕНИЯ И МЕРЫ ПРЕДОСТОРОЖНОСТИ

Котел оборудован внутренним сифоном для слива конденсата. Установите инспекционное соединение "А" и гибкий шланг "В" путем оказания на них давления при нажатии. Перед началом эксплуатации залейте в сифон примерно 0,5 л воды и подсоедините шланг к канализационной системе.



ВНИМАНИЕ! ЗАПРЕЩАЕТСЯ ЗАПУСКАТЬ АППАРАТ С ПУСТЫМ СИФОНОМ!

В ПРОТИВНОМ СЛУЧАЕ СУЩЕСТВУЕТ ОПАСНОСТЬ УДУЩЕНИЯ ВСЛЕДСТВИЕ УТЕЧКИ УГАРНОГО ГАЗА.

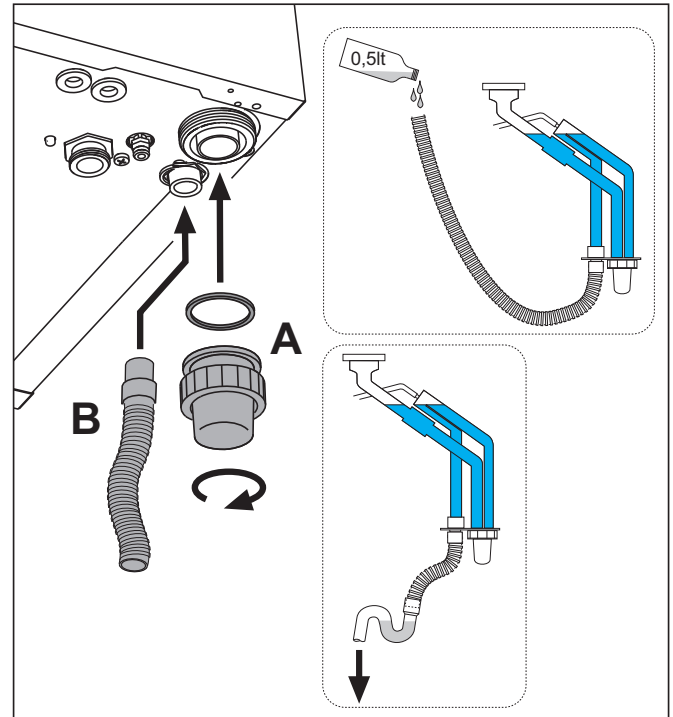


рис. 21 - Подсоединение трубы для слива конденсата

4. УХОД И ТЕХНИЧЕСКОЕ ОБСЛУЖИВАНИЕ
4.1 Регулировки
Перевод котла с одного вида газа на другой

Котел может работать на метане или на сжиженном нефтяном газе. Во время сборки на заводе производится наладка котла для работы на одном из двух видов газа, о чем делается отметка на упаковке и на шильдике самого агрегата. Для преобразования котла для работы на газе, отличным от заданного, выполните следующие действия с помощью специально предусмотренного для этой цели комплекта переоборудования:

1. Снимите переднюю панель (см. *** 'Открытие передней панели' on page 10 ***).
2. Открутите винт и разверните панель управления (см. рис. 22).
3. Открутите колесико **C** и выньте газовую трубу **A** из газового клапана (см. рис. 23).
4. Замените форсунку **B**, вставленную в газовую трубу, на форсунку, входящую в комплект для переоборудования, поместив между ними прокладку **D** (см. рис. 23).
5. Установите на место газовую трубу **A** и проверьте герметичность соединения.
6. Нанесите табличку, содержащуюся в комплекте переоборудования, рядом с табличкой с техническими данными.
7. Установите на место переднюю панель.
8. **Изменение параметра, соответствующего типу газа:**

- установите котел в режим ожидания
- нажимайте на кнопки **системы ГВС** поз. 1 и 2 - рис. 1 в течение 10 секунд: на дисплее начнет мигать надпись "**b01**".
- нажмите на кнопки **системы ГВС** поз. 1 или 2 - рис. 1 чтобы задать параметр **00** (для работы на метане) или **01** (для работы на сжиженном нефтяном газе).
- Нажимайте на кнопку **отопления +** (поз. 4 - рис. 1) до появления на дисплее мигающей надписи "**b04**".
- нажмите на кнопки **системы ГВС** (поз. 1 или 2 - рис. 1), чтобы задать параметр **200** (для работы на метане) или **190** (для работы на сжиженном нефтяном газе).
- Нажимайте на кнопку **отопления +** (поз. 4 - рис. 1) до появления на дисплее мигающей надписи "**b05**".
- нажмите на кнопки **системы ГВС** поз. 1 или 2 - рис. 1 чтобы задать параметр **200** (для работы на метане) или **190** (для работы на сжиженном нефтяном газе).
- нажимайте на кнопки **системы ГВС** поз. 1 и 2 - рис. 1 в течение 10 секунд.
- котел вернется в режим ожидания

9. С помощью анализатора дымовых газов, подключаемого к выходному отверстию газов котла, убедитесь, что содержание CO₂ в дымовых газах при работе котла на максимальной и минимальной мощности, соответствует приведенным в таблице технических данных значениям для данного вида газа.

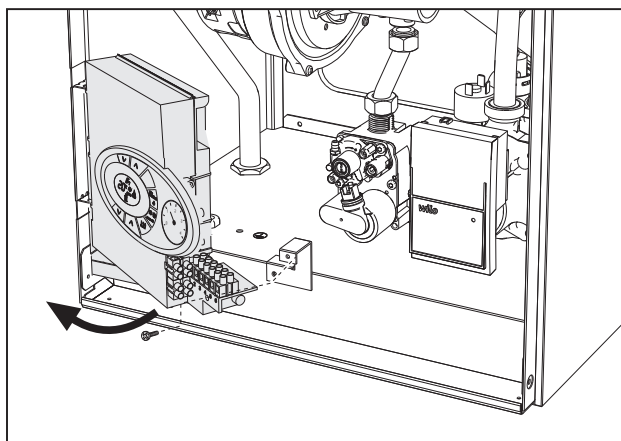


рис. 22

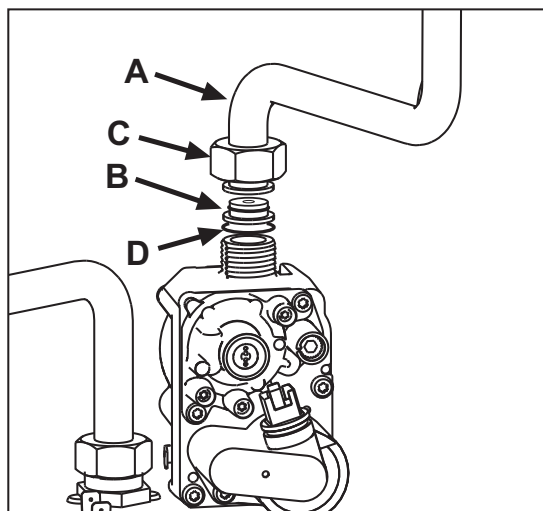


рис. 23

Активация режима TEST

Одновременно нажмите на кнопки системы отопления (поз. 3 и 4 - рис. 1) в течение 5 секунд для активации режима **TEST**. Котел включится на максимальной мощности, заданной так, как указано в следующем параграфе.

На дисплее мигают символы отопления и ГВС (рис. 24); рядом отображается мощность отопления.

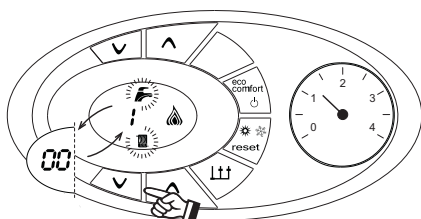


рис. 24 Режим TEST (мощность системы отопления = 100%)

Нажмите на кнопки системы отопления (поз. 3 и 4 - рис. 1) для увеличения или уменьшения мощности (минимальная мощность = 00% - максимальная мощность = 100%).

Нажатием на кнопку системы ГВС “-” (поз. 1 - рис. 1) мощность котла немедленно настраивается на минимальную (0%). Нажатием на кнопку системы ГВС “+” (поз. 2 - рис. 1) мощность котла немедленно настраивается на максимальную (100%).

В случае активации режима TEST и забора воды ГВС, достаточного для активации режима ГВС, котел остается в режиме TEST, но 3-ходовой клапан переключается в режим ГВС.

Для отключения режима TEST одновременно нажмите на кнопки отопления (поз. 3 и 4 - рис. 1) в течение 5 секунд.

Режим TEST в любом случае автоматически отключится через 15 минут или по завершении забора воды ГВС (в случае если величина забора достаточна для активации режима ГВС).

Регулировка мощности отопления

Для регулировки мощности отопления установите котел в режим TEST (см. sez. 4.1). Нажмите кнопки (поз. 3 и 4 - рис. 1) для увеличения или уменьшения мощности (Минимальная мощность = 00 - максимальная мощность = 100). При нажатии кнопки RESET в течение 5 секунд сохранится только что заданная максимальная мощность. Выйдите из режима TEST (см. sez. 4.1).

4.2 Ввод в эксплуатацию**Перед включением котла**

- Проверьте герметичность системы подвода газа.
- Проверьте правильность предварительно созданного в расширительном сосуде давления.
- Заполните систему водой и полностью спустите воздух из котла и системы отопления.
- Удостоверьтесь в отсутствии утечек воды из системы отопления, контура ГВС, из котла и в различных соединениях.
- Проверьте правильность выполнения электрических соединений и эффективность заземления.
- Удостоверьтесь, что величина давления газа соответствуют требуемому значению.
- Проверьте, что в непосредственной близости от котла не находятся огнеопасные жидкости и материалы.



ПРИ НЕСОБЛЮДЕНИИ ВЫШЕУКАЗАННЫХ ИНСТРУКЦИЙ МОЖЕТ ВОЗНИКНУТЬ ОПАСНОСТЬ УДУШЕНИЯ ИЛИ ОТРАВЛЕНИЯ ПО ПРИЧИНЕ ВЫХОДА ГАЗОВ ИЛИ ДЫМОВ, А ТАКЖЕ ОПАСНОСТЬ ПОЖАРА ИЛИ ВЗРЫВА. КРОМЕ ТОГО, МОЖЕТ ВОЗНИКНУТЬ ОПАСНОСТЬ ПОРАЖЕНИЯ ЭЛЕКТРИЧЕСКИМ ТОКОМ ИЛИ ЗАТОПЛЕНИЯ ПОМЕЩЕНИЯ.

Контрольные операции во время работы

- Включите агрегат.
- Удостоверьтесь в герметичности камеры сгорания и гидравлической системы.
- Проверьте эффективность функционирования воздухопроводов (для притока воздуха и удаления продуктов сгорания) во время работы котла.
- Проверьте герметичность и работоспособность сифона и системы отвода конденсата.
- Удостоверьтесь в правильности циркуляции воды между котлом и системами.
- Удостоверьтесь, что газовый клапан осуществляет правильную модуляцию пламени как в режиме отопления, так и в режиме выработки горячей воды для ГВС.
- Проверьте зажигание горелки, осуществив различные испытания по включению и выключению котла с помощью термостата температуры воздуха в помещении или устройства дистанционного управления.
- Удостоверьтесь по показаниям счетчика, что расход газа соответствует величине, указанной в таблице технических данных в сар. 5.
- Удостоверьтесь, что при отсутствии запроса на отопление горелка зажигается всякий раз при открытии крана горячей воды. Удостоверьтесь, что во время работы в режиме отопления при открытии крана горячей воды останавливается циркуляционный насос системы отопления и производится выработка воды ГВС.
- Проверьте правильность задания параметров и, при необходимости, отрегулируйте параметры (компенсационная характеристика, мощность, температура и т.д.) на нужную вам величину.

4.3 Техническое обслуживание**ПРЕДУПРЕЖДЕНИЯ И МЕРЫ ПРЕДОСТОРОЖНОСТИ**


ВСЕ ОПЕРАЦИИ ПО ТЕХНИЧЕСКОМУ ОБСЛУЖИВАНИЮ ИЛИ ЗАМЕНЕ КОТЛА ДОЛЖНЫ ВЫПОЛНЯТЬСЯ СПЕЦИАЛИЗИРОВАННЫМ ПЕРСОНАЛОМ С ПОДТВЕРЖДЕННОЙ КВАЛИФИКАЦИЕЙ.

Перед выполнением любых операций внутри котла отключите электропитание и закройте газовый вентиль, установленный перед котлом. В противном случае может возникнуть риск взрыва, электрического удара, удушения или отравления.

Открытие передней панели

Чтобы снять кожух котла:

1. Отвинтите не до конца винты **A** (см. рис. 25).
2. Потяните на себя панель **B** и снимите ее с верхних креплений.

 Перед выполнением любых операций внутри котла отключите электропитание и закройте газовый вентиль, установленный перед котлом.

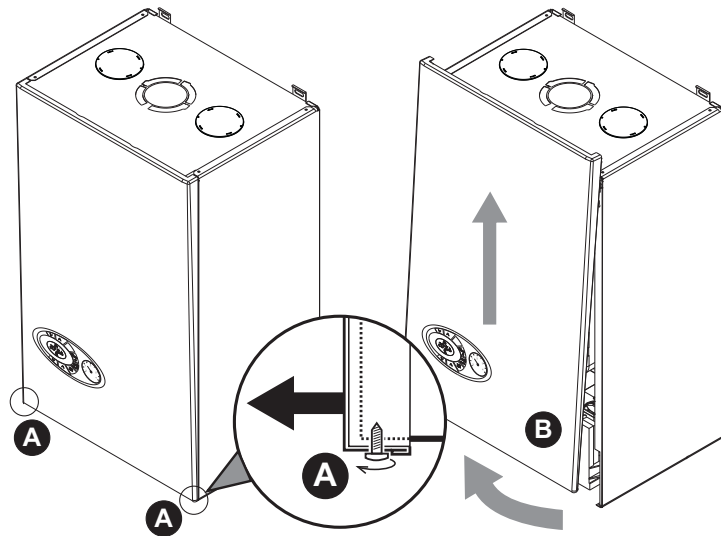



рис. 25 - Открытие передней панели

 В данном котле кожух играет роль герметичной камеры. После каждой операции, требующей раскрытия котла, внимательно проверяйте правильную установку на место передней панели и ее герметичность.

Чтобы установить на место переднюю панель, выполните процедуру в обратном порядке. Убедитесь в надежной фиксации панели на верхних креплениях и плотно ее расположении на боковых стенках. Головка винта "А" в затынутом состоянии не должна оказаться под нижней упорной складкой (см. рис. 26).

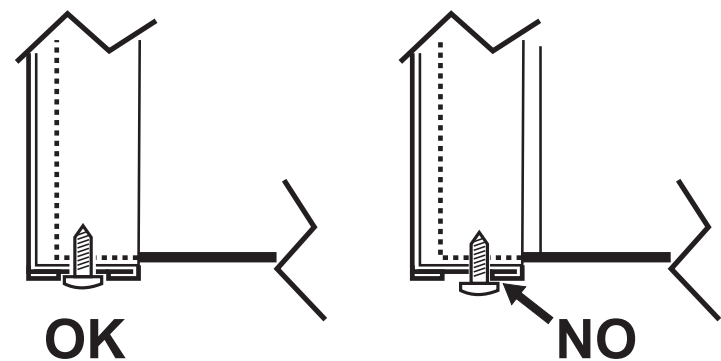


рис. 26 - Правильное положение передней панели

Периодические проверки

Для поддержания хорошей работоспособности агрегата во времени квалифицированный персонал должен ежегодно проводить его инспекцию, предусматривающую следующие проверки:

- Элементы управления и предохранительные устройства (газовый клапан, расходомер, термостаты и т.д.) должны функционировать правильным образом
- Тракт удаления продуктов сгорания должен быть полностью исправным
- Камера сгорания должна быть герметична
- Воздуховоды (для притока воздуха и удаления продуктов сгорания) должны быть свободными от каких-либо препятствий и не иметь утечек
- Горелку и теплообменник должны находиться в чистоте, на них не должно быть накипи. Для их чистки не применяйте химические средства или стальные щетки
- Электрод должен не иметь накипи и быть правильно установленным
- Все газовые и гидравлические соединения должны быть герметичными
- Давление воды в холодной системе должно составлять около 1 бар; в противном случае приведите его к этой величине
- Циркуляционный насос не должен быть заблокированным
- Расширительный бак должен быть заполнен
- Величины расхода и давления газа должны соответствовать значениям, приведенным в соответствующих таблицах
- Система удаления конденсата должна работать эффективно и не иметь утечек или засорений
- Сифон должен быть заполнен водой.
- Проверьте качество воды в системе.

4.4 Устранение неисправностей

Диагностика

В случае неисправности или проблем функционирования мигает подсветка дисплея и на нем высвечивается код соответствующей неисправности.

Некоторые неисправности приводят к постоянной блокировке котла (данные неисправности обозначены буквой "А"): для возобновления его работы достаточно нажать кнопку "Сброс" (поз. 6 - рис. 1) и держать ее нажатой в течение 1 секунды или же выполнить сброс с помощью пульта ДУ с таймером (опция), если таковое установлено; если котел не включится, то необходимо устранить неисправность.

Другие неисправности (обозначаемые буквой "F") приводят к временной блокировке котла, которая снимается автоматически, как только величина, вызвавшая срабатывание блокировки, возвращается в допустимые пределы.

Таблица неисправностей

Таблица. 8 - Перечень неисправностей

Код неисправности	Неисправность	Возможная причина	Способ устранения
A01	Не произошло зажигания горелки	Отсутствие газа	Проверьте регулярность поступления газа в котел, и что из труб спущен воздух
		Неисправность следящего/поджигающего электрода	Проверьте правильность подключения проводов электрода, правильность его установки и отсутствие на нем отложений
		Неисправный газовый клапан	Проверьте и замените газовый клапан
		Недостаточное давление газа в сети газоснабжения	Проверьте давление газа в сети
		Засорен сифон	Проверьте сифон и очистите его, если это необходимо
A02	Сигнал о наличии пламени при выключенной горелке	Неисправность электрода	Проверьте электрические соединения ионизирующего электрода
		Неисправность электронной платы	Проверьте электронную плату
A03	Сработала защита от перегрева	Поврежден датчик температуры воды в системе отопления	Проверьте правильность положения и исправность датчика температуры воды в системе отопления
		Отсутствие циркуляции воды в системе	Проверьте циркуляционный насос
		Наличие воздуха в системе отопления	Стравите воздух из системы отопления
A04	Сработало предохранительное устройство, установленное в дымоходе	Возникновение неисправности F07 три раза в течение последних суток	Смотрите код неисправности F07
A05	Сработала защита вентилятора	Возникновение неисправности F15 в течение часа подряд	Смотреть код неисправности F15
A06	Отсутствие факела после цикла розжига (6 раз за 4 мин.)	Неисправность ионизационного электрода	Проверьте положение ионизационного электрода и, при необходимости, замените его
		Неустойчивое пламя	Проверьте горелку
		Ошибка смещения газового клапана	Проверьте настройку смещения клапана при минимальной мощности
		Засорены воздухо-дымоводы	Очистите дымоход, воздухо-дымоводы и соответствующие оголовки
		Засорен сифон	Проверьте сифон и очистите его, если это необходимо
F07	Высокая температура дымовых газов	Дымовой датчик обнаруживает высокую температуру	Проверьте теплообменник



Код неисправности	Неисправность	Возможная причина	Способ устранения
F10	Неисправность датчика температуры воды 1 в нагнетающем контуре системы отопления	Датчик поврежден	Проверьте кабель датчика или замените датчик
		Короткое замыкание в соединительном проводе	
		Обрыв соединительного провода	
F11	Неисправность датчика на обратном трубопроводе	Датчик поврежден	Проверьте кабель датчика или замените датчик
		Короткое замыкание в соединительном проводе	
		Обрыв соединительного провода	
F12	Неисправность датчика температуры воды в контуре ГВС	Датчик поврежден	Проверьте кабель датчика или замените датчик
		Короткое замыкание в соединительном проводе	
		Обрыв соединительного провода	
F13	Неисправность датчика дымовых газов	Датчик поврежден	Проверьте кабельные соединения датчика дымовых газов или замените его
		Короткое замыкание в соединительном проводе	
		Обрыв соединительного провода	
F14	Неисправность датчика температуры воды 2 в нагнетающем контуре системы отопления	Датчик поврежден	Проверьте кабель датчика или замените датчик
		Короткое замыкание в соединительном проводе	
		Обрыв соединительного провода	
F15	Неисправность вентилятора	Отсутствие напряжения питания 230 В	Проверьте кабельные соединения 3-полюсного разъема
		Не поступает сигнал от счетчика оборотов	Проверьте кабельные соединения 5-полюсного разъема
		Вентилятор поврежден	Проверьте вентилятор
F34	Напряжение сети меньше 170 В	Неисправности в сети электропитания	Проверьте состояние системы электропитания
F35	Нарушения в частоте тока в сети электропитания	Неисправности в сети электропитания	Проверьте состояние системы электропитания
F37	Неверное давление воды в системе	Слишком низкое давление в системе	Заполните систему водой
		Реле давления воды не подключено или неисправно	Проверьте датчик
F39	Неисправность внешнего датчика	Датчик поврежден или короткое замыкание в соединительном кабеле	Проверьте кабель датчика или замените датчик
		Отсоединен датчик после активации режима плавающей температуры	Снова подсоедините внешний датчик или отключите режим плавающей температуры
A41 A44	Позиционирование датчика	Датчик системы отопления отсоединен от трубы	Проверьте правильность положения и исправность датчика температуры воды в системе отопления

Код неисправности	Неисправность	Возможная причина	Способ устранения
A42	Неисправность датчика температуры воды в системе отопления	Датчик поврежден	Замените датчик
F43	Сработала защита теплообменника	Отсутствие циркуляции H ₂ O в системе	Проверьте циркуляционный насос
		Наличие воздуха в системе	Стравите воздух из системы отопления
F52	Неисправность датчика температуры воды в системе отопления	Датчик поврежден	Замените датчик
A61	Неисправность блока управления АВМ03Е	Внутренняя ошибка блока управления АВМ03Е	Проверьте контур заземления и замените блок управления, если это необходимо.
A62	Нет связи между электронной аппаратурой и газовым клапаном	Блок управления не подсоединен	Проверьте проводку между электронной аппаратурой и газовым клапаном
		Вышел из строя газовый клапан	Замените клапан
A63 F64 A65 F66	Неисправность блока управления АВМ03Е	Внутренняя ошибка блока управления АВМ03Е	Проверьте контур заземления и замените блок управления, если это необходимо.
A23-A24-F20 F21-A26-F40- F47	Сбои в параметрах электронной платы	Неправильно задано значение параметра электронной платы	Проверьте и при необходимости измените параметр платы.



5. ХАРАКТЕРИСТИКИ И ТЕХНИЧЕСКИЕ ДАННЫЕ

Таблица. 9 - Обозначения сар. 5

- | | |
|---|---|
| 7 Подвод газа - Ø 1/2" | 138 Датчик температуры наружного воздуха (факультативно) |
| 10 Подача в систему - Ø 3/4" | 139 Пульт дистанционного управления с таймером (опция) |
| 11 Возврат из системы - Ø 3/4" | 154 Труба слива конденсата |
| 14 Предохранительный клапан | 155 Датчик температуры бойлера |
| 16 Вентилятор | 186 Датчик температуры воды, возвращаемой из системы отопления |
| 22 Основная горелка | 191 Датчик температуры дымовых газов |
| 32 Циркуляционный насос системы отопления | 193 Сифон |
| 36 Автоматический воздухоотвод | 196 Бак для конденсата |
| 44 Газовый клапан | 256 Сигнал от модулирующего циркуляционного насоса системы отопления |
| 72 Комнатный термостат (не входит в поставку) | 278 Комбинированный датчик (предохранительный + температура воды в системе отопления) |
| 81 Поджигающий/следящий электрод | |
| 95 Отводящий клапан (не входит в поставку) | A Вспомогательный контакт |
| 104 Плавкий предохранитель | |
| 114 Реле давления воды | |

5.1 Общий вид

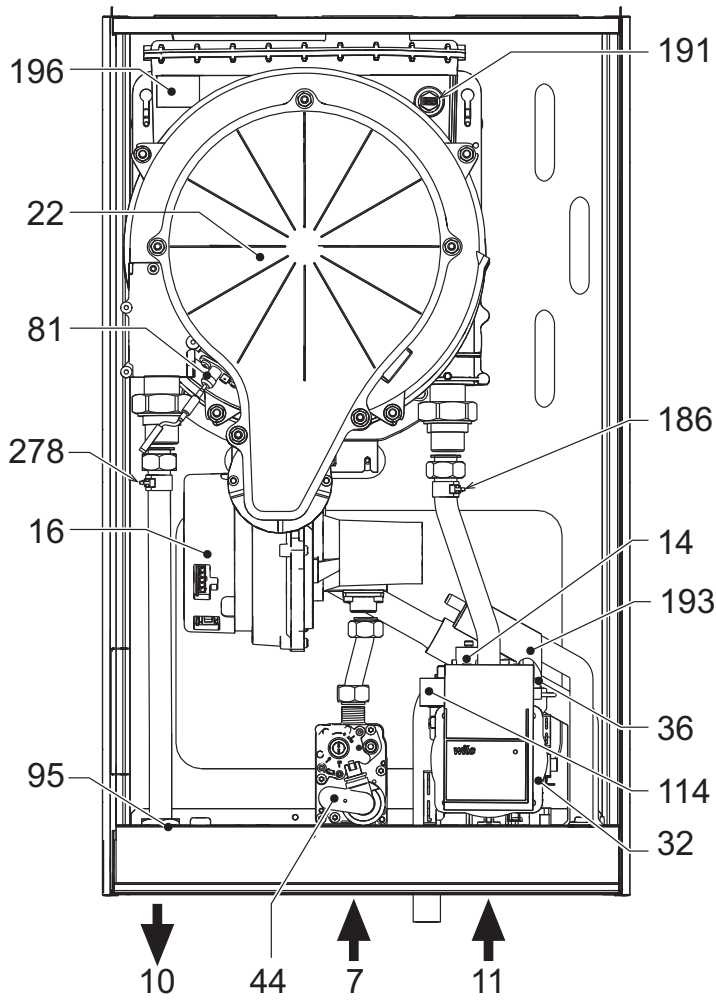


рис. 27 - Общий вид

5.2 Гидравлический контур

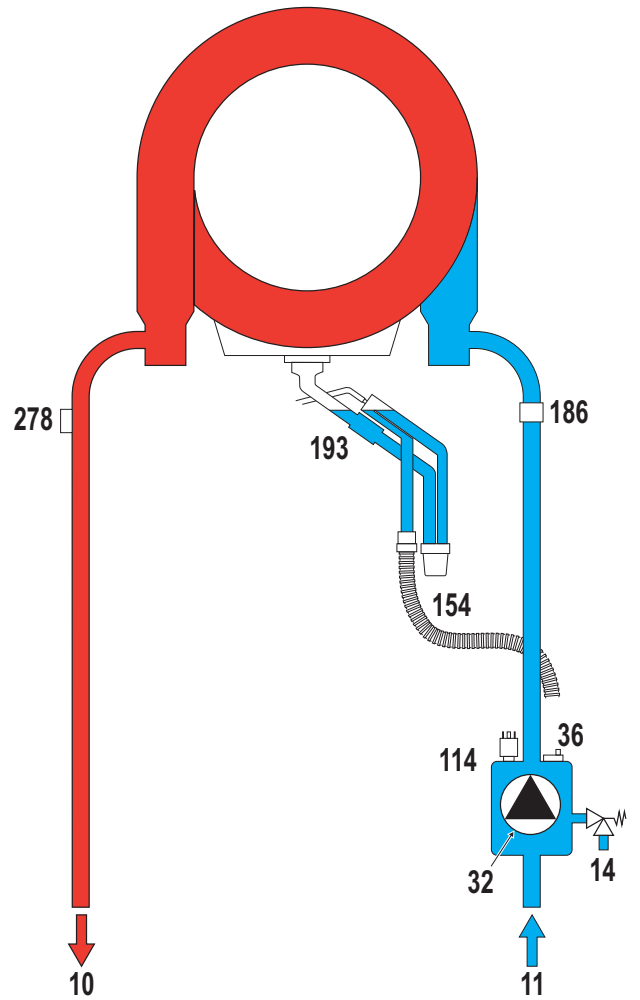


рис. 28 - Гидравлический контур

5.3 Таблица технических данных

Параметр	Единица измерения	INOX TECH 45 H	
Макс. теплопроизводительность в режиме отопления	кВт	43,0	(Q)
Мин. теплопроизводительность в режиме отопления	кВт	7,5	(Q)
Макс. тепловая мощность в режиме отопления (80/60°C)	кВт	41,8	(P)
Мин. тепловая мощность в режиме отопления (80/60°C)	кВт	7,3	(P)
Макс. тепловая мощность в режиме отопления (50/30°C)	кВт	46,1	
Мин. тепловая мощность в режиме отопления (50/30°C)	кВт	8,1	
Давление подачи газа на G20	мбар	20	
Макс. расход газа на G20	м ³ /ч	4,55	
Мин. расход газа на G20	м ³ /ч	0,79	
CO ₂ макс. G20	%	9,30	
CO ₂ мин. G20	%	8,80	
Давление подачи газа на G31	мбар	37	
Максимальный расход газа на G31	кг/ч	3,34	
Мин. расход газа на G31	кг/ч	0,58	
CO ₂ макс. G31	%	10,50	
CO ₂ мин. G31	%	9,70	
Класс по выбросу NOx	-	5	(NOx)
Макс. рабочее давление воды в контуре отопления	бар	4,5	(PMS)
Мин. рабочее давление воды в контуре отопления	бар	0,8	
Макс. температура в контуре отопления	°C	90	(tmax)
Объем воды в контуре отопления	л	3	
Класс защиты	IP	X5D	
Напряжение питания	В/Гц	230В/50Гц	
Потребляемая электрическая мощность	Вт	172	
Вес порожнего котла	кг	35	
Тип агрегата		C13-C23-C33-C43-C53-C63-C83-C93-B23-B33	

5.4 Диаграммы

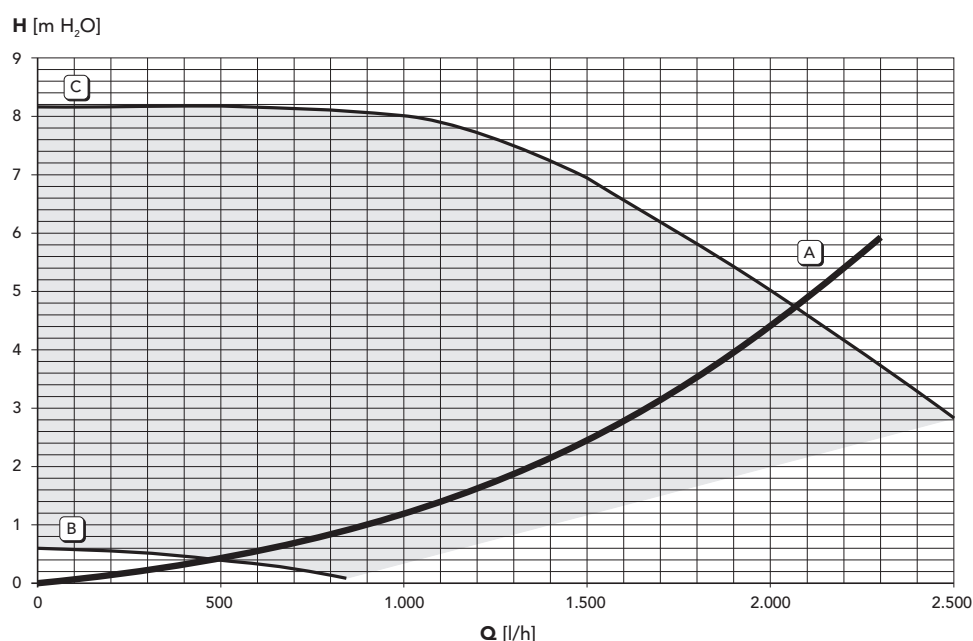


рис. 29 - Потеря напора/Напор циркуляционного насоса

A = Потери напора в котле - B = Мин. частота вращения циркуляционного насоса - C = Макс. частота вращения циркуляционного насоса



5.5 Электрическая схема

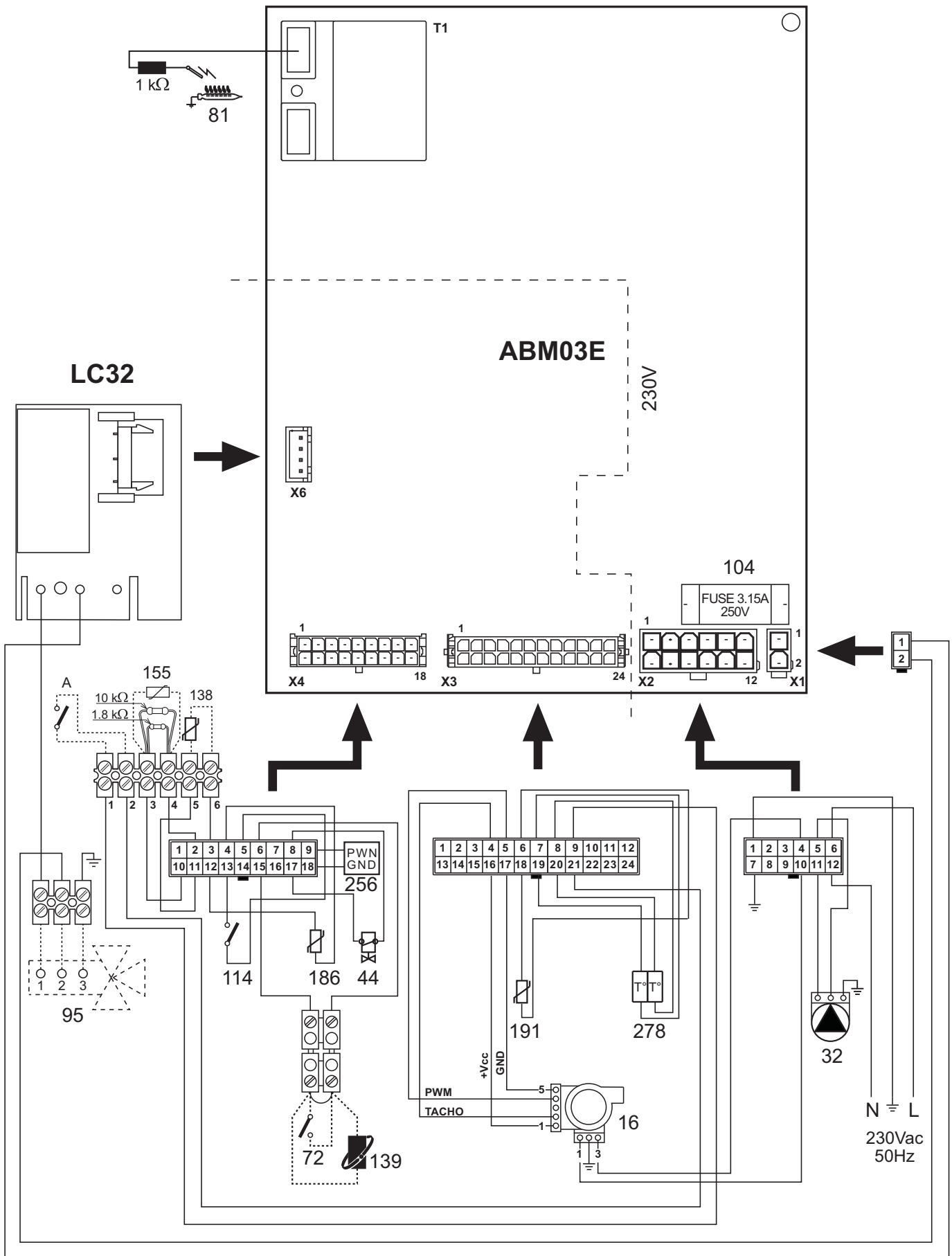


рис. 30 - Электрическая схема

Внимание: Перед подключением комнатного термостата или устройства ДУ с таймером снимите перемычку на клеммнике.

EN

1. GENERAL INFORMATION

- Read the warnings in this instruction booklet carefully since they provide important information on safe installation, use and maintenance.
- This instruction booklet is an integral and essential part of the product and must be kept with care by the user for future reference.
- If the unit is sold or transferred to another owner or if it is to be moved, always make sure the booklet stays with the boiler so that it can be consulted by the new owner and/or installer.
- Installation and maintenance must be carried out by professionally qualified personnel, according to current regulations and the manufacturer's instructions.
- Incorrect installation or inadequate maintenance can result in damage or injury. The manufacturer declines any liability for damage caused by errors in installation and use or by failure to follow the instructions provided.
- Before carrying out any cleaning or maintenance operation, disconnect the unit from the power supply using the system switch and/or the special cut-off devices.
- In case of a fault and/or poor operation, deactivate the unit and do not try to repair it or directly intervene. Contact professionally qualified personnel. Any repair/replacement of the products must only be carried out by qualified personnel using genuine parts. Failure to comply with the above can compromise the safety of the unit.
- Periodic maintenance performed by qualified personnel is essential in order to ensure proper operation of the unit.
- This unit must only be used for its intended purpose. Any other use is deemed improper and therefore hazardous.
- After unpacking, check the good condition of the contents. The packing materials are potentially hazardous and must not be left within the reach of children.
- The unit can be used by children aged at least 8 years and by persons with reduced physical, sensory or mental capabilities, or lacking experience or the necessary knowledge, only if under supervision or they have received instructions on its safe use and the related risks. Children must not play with the unit. Cleaning and maintenance intended to be done by the user can be carried out by children aged at least 8 years only if under supervision.
- In case of doubt, do not use the unit. Contact the supplier.
- The unit and its accessories must be appropriately disposed of in compliance with current regulations.
- The images given in this manual are a simplified representation of the product. In this representation there may be slight and insignificant differences with respect to the product supplied.

CE THE CE MARKING CERTIFIES THAT THE PRODUCTS MEET THE ESSENTIAL REQUIREMENTS OF THE RELEVANT DIRECTIVES IN FORCE.
 THE DECLARATION OF CONFORMITY MAY BE REQUESTED FROM THE MANUFACTURER.


2. OPERATING INSTRUCTIONS

2.1 Introduction

Dear Customer,

INOX TECH 45 H is a high-efficiency, low emissions **premix condensing** heat generator with **heat exchanger in steel** and incorporated DHW production, running on natural gas or LPG and equipped with a microprocessor control system.

The sealed chamber unit is suitable for indoor installation or outdoors in a **partially protected place** (according to EN 297/A6) with temperatures to -5°C.

 **The boiler is arranged for connection to an external storage tank for hot water (optional). In this manual all the functions relevant to domestic hot water production are only active with the optional hot water tank connected as indicated in sec. 3.3**

2.2 Control panel

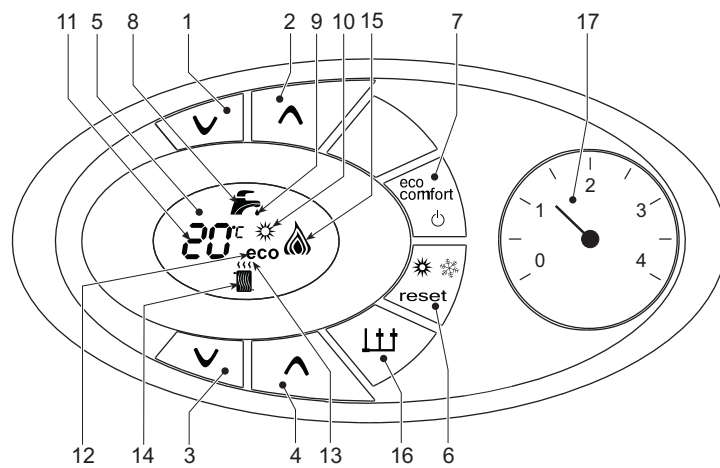


fig. 1 - Control panel

Panel - legend fig. 1

- 1 DHW temperature setting decrease button
- 2 DHW temperature setting increase button
- 3 Heating system temperature setting decrease button
- 4 Heating system temperature setting increase button
- 5 Display
- 6 "Sliding Temperature" Menu - Summer/Winter mode selection - Reset button
- 7 Unit On/Off - Economy/Comfort mode selection button
- 8 DHW symbol
- 9 DHW mode
- 10 Summer mode
- 11 Multifunction (flashing during exchanger protection function)
- 12 Eco (Economy) mode
- 13 Heating
- 14 Heating symbol
- 15 Burner lit and actual power level (flashing during flame protection function)
- 16 Service Tool connection
- 17 Water gauge

Indication during operation

Heating

A heating demand (generated by the Room Thermostat or Remote Timer Control) is indicated by flashing of the hot air above the radiator on the display.

The display (detail 11 - fig. 1) shows the actual heating delivery temperature and, during heating standby time, the message "d2".

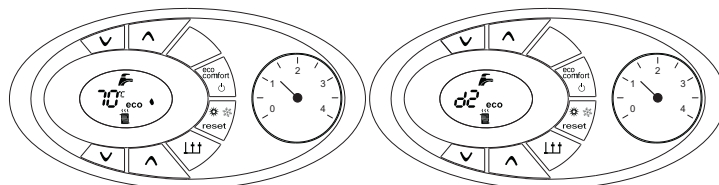


fig. 2

Domestic hot water (DHW)

A DHW demand (generated by drawing hot water) is indicated by flashing of the hot water under the tap on the display.

The display (detail 11 - fig. 1) displays the actual DHW outlet temperature and, during DHW standby time, the message "d1".

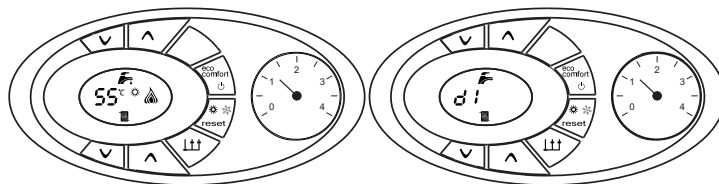


fig. 3

Fault

In case of a fault (see cap. 4.4) the display shows the fault code (detail 11 - fig. 1) and, during safety standby times, the messages "d3" and "d4".

2.3 Connection to the power supply, switching on and off Boiler not electrically powered

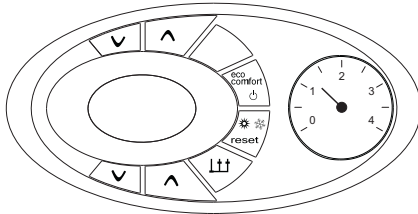



fig. 4 - Boiler not electrically powered

 To avoid damage caused by freezing during long idle periods in winter, it is advisable to drain all the water from the boiler.

Boiler electrically powered

Switch on the power to the boiler.

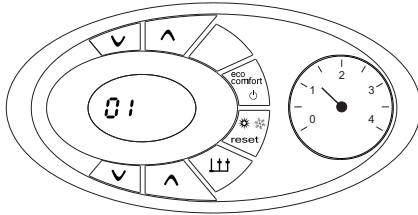


fig. 5 - Switching on / Software version

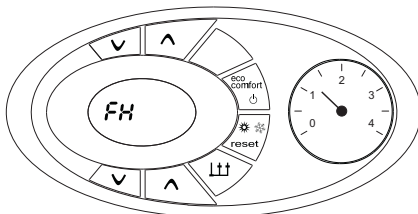


fig. 6 - Venting cycle

- During the first 5 seconds the display also shows the card software version
- For the following 300 seconds the display shows FH which identifies the heating system air venting cycle.
- Open the gas cock ahead of the boiler
- When the message FH disappears, the boiler is ready to operate automatically whenever domestic hot water is drawn or in case of a room thermostat demand

Switching the boiler off and on

Press the **on/off** button (detail 7 - fig. 1) for 5 seconds.

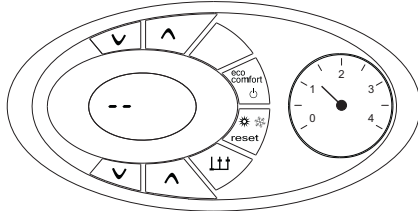


fig. 7 - Switching the boiler off

When the boiler is switched off, the electronic board is still powered. Domestic hot water and heating are disabled. The antifreeze system remains activated. To switch the boiler on, press the **on/off** button (detail 7 fig. 1) again for 5 seconds.

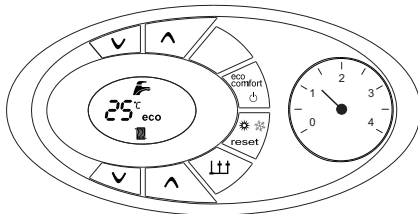
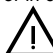


fig. 8

The boiler will be immediately ready to operate whenever domestic hot water is drawn or in case of a room thermostat demand.

 The antifreeze system does not work when the power and/or gas to the unit are turned off. To avoid damage caused by freezing during long shutdowns in winter, it is advisable to drain all water from the boiler, the DHW circuit and the heating system water; or drain just the DHW circuit and add a suitable antifreeze to the heating system, as prescribed in sec. 3.3.

2.4 Adjustments

Summer/Winter Switchover

Press the **summer/winter** button (detail 6 - fig. 1) for 2 seconds.

The display activates the Summer symbol (detail 10 - fig. 1): the boiler will only deliver domestic hot water. The antifreeze system remains activated.

To deactivate the Summer mode, press the **summer/winter** button (detail 6 - fig. 1) again for 2 seconds.

Heating temperature adjustment

Use the heating buttons (details 3 and 4 - fig. 1) to adjust the temperature from a min. of 20°C to a max. of 80°C.

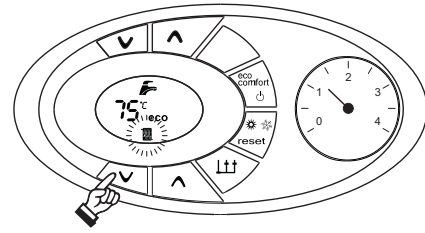


fig. 9

DHW temperature adjustment

Use the DHW buttons (details 1 and 2 - fig. 1) to adjust the temperature from a minimum of 10°C to a maximum of 65°C.

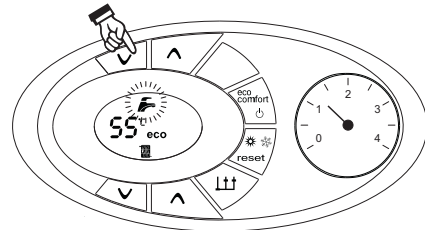


fig. 10

Room temperature adjustment (with optional room thermostat)

Using the room thermostat, set the temperature required in the rooms. If the room thermostat is not installed, the boiler will keep the system at the set system delivery setpoint temperature.

Room temperature adjustment (with optional remote timer control)

Using the remote timer control, set the required temperature in the rooms. The boiler will adjust the system water according to the required room temperature. For operation with remote timer control, please refer to the relevant instruction manual.

Hot water tank exclusion (economy)

Hot water tank temperature maintaining/heating can be excluded by the user. If excluded, domestic hot water will not be delivered.

The hot water tank can be deactivated by the user (ECO mode) by pressing the ECO/COMFORT button (detail 7 - fig. 1). In ECO mode the display activates the ECO symbol (detail 12 - fig. 1). To activate COMFORT mode, press the ECO/COMFORT button (detail 7 - fig. 1) again.

Sliding Temperature

When the optional external probe is installed the boiler adjustment system works with "Sliding Temperature". In this mode, the heating system temperature is regulated according to weather conditions, to ensure the high comfort and energy efficiency throughout the year. In particular, as the outside temperature increases the system delivery temperature decreases according to a specific "compensation curve".

With the Sliding Temperature adjustment, the temperature set with the heating buttons (detail 3 - fig. 1) becomes the maximum system delivery temperature. It is advisable to set a maximum value to allow system adjustment throughout its useful operating range. The boiler must be adjusted at the time of installation by qualified personnel. However, the user can make any further adjustments necessary to optimise comfort levels.

Compensation curve and curve offset

Press the **reset button** (detail 6 - fig. 1) for 5 seconds to access the "Sliding temperature" menu; the display shows "CU" flashing.

Use the DHW buttons (detail 1 - fig. 1) to adjust the desired curve from 1 to 10 according to the characteristic (fig. 11). By setting the curve to 0, the sliding temperature adjustment is disabled.

Press the heating buttons (detail 3 - fig. 1) to access parallel curve offset; the display shows "OF" flashing. Use the DHW buttons (detail 1 - fig. 1) to adjust parallel curve offset according to the characteristic (fig. 12).

Press the **reset button** (detail 6 - fig. 1) again for 5 seconds to exit the "Sliding Temperature" menu.

If the room temperature is lower than the required value, it is advisable to set a higher order curve and vice versa. Proceed by increasing or decreasing in steps of one and check the result in the room.

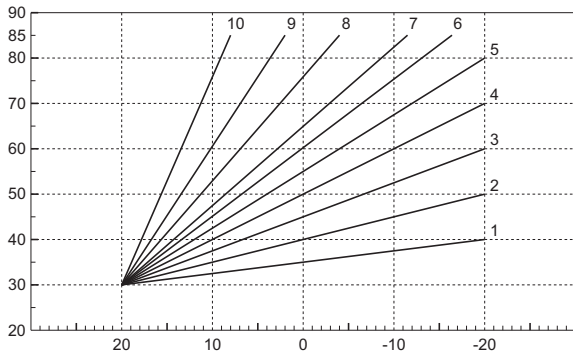


fig. 11 - Compensation curves

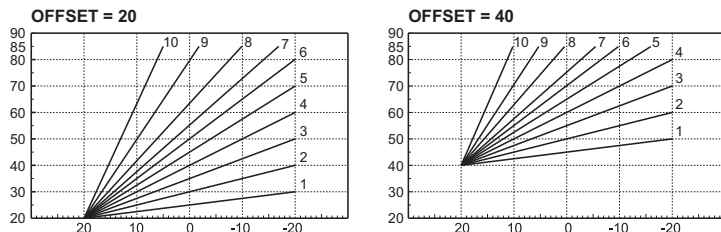


fig. 12 - Example of compensation parallel curve offset

Adjustments from Remote Timer Control

If the Remote Timer Control (optional) is connected to the boiler, the above adjustments are managed according to that given in table 1.

Table. 1

Heating temperature setting	Adjustment can be made from the Remote Timer Control menu and the boiler control panel.
DHW temperature adjustment	Adjustment can be made from the Remote Timer Control menu and the boiler control panel.
Summer/Winter Switchover	Summer mode has priority over a possible Remote Timer Control heating demand.
Eco/Comfort selection	On disabling DHW from the Remote Timer Control menu, the boiler selects the Economy mode. In this condition, the eco/comfort button (detail 7 - fig. 1) on the boiler panel is disabled.
	On enabling DHW from the Remote Timer Control menu, the boiler selects the Comfort mode. In this condition it is possible select one of the two modes with the eco/comfort button (detail 7 - fig. 1) on the boiler panel.
Sliding Temperature	Both the Remote Timer Control and the boiler card manage Sliding Temperature adjustment: the boiler card Sliding Temperature has priority.

System water pressure adjustment

The filling pressure read on the boiler water gauge with the system cold must be approx 1.0 bar. If the system pressure falls to values below minimum, the boiler stops and fault F37 is displayed.

Once the system pressure is restored, the boiler will activate the 300-second air venting cycle indicated on the display by FH.

3. INSTALLATION

3.1 General Instructions

BOILER INSTALLATION MUST ONLY BE PERFORMED BY QUALIFIED PERSONNEL, IN ACCORDANCE WITH ALL THE INSTRUCTIONS GIVEN IN THIS TECHNICAL MANUAL, THE PROVISIONS OF CURRENT LAW, THE PRESCRIPTIONS OF NATIONAL AND LOCAL STANDARDS AND THE RULES OF PROPER WORKMANSHIP.

3.2 Place of installation

The combustion circuit is sealed with respect to the place of installation and therefore the unit can be installed in any room. The place of installation, however, must be sufficiently ventilated to prevent the creation of dangerous conditions in case of even small gas leaks. This safety precaution is required by EEC Directive No. 2009/142 for all gas units, including so-called sealed chamber units.

The unit is designed to operate in a partially protected place according to EN 297/A6, with minimum temperature of -5°C. The boiler must be installed in a sheltered place, e.g. under the slope of a roof, inside a balcony or in a protected recess.

The place of installation must be free of flammable materials, objects and dusts or corrosive gases.

The boiler is arranged for wall mounting and comes as standard with a hooking bracket. Wall fixing must ensure stable and effective support for the generator.

If the unit is enclosed in a cabinet or mounted alongside, there must be sufficient space for removing the casing and for normal maintenance activities

3.3 Plumbing connections

Important

The safety valve outlet must be connected to a funnel or collection pipe to prevent water spurting onto the floor in case of overpressure in the heating circuit. Otherwise, if the discharge valve cuts in and floods the room, the boiler manufacturer cannot be held liable.

Before installation, flush all the pipes of the system thoroughly to remove any residuals or impurities that could affect proper operation of the unit.

In case of replacement of generators in existing installations, the system must be completely emptied and cleaned of any sludge and pollutants. For that purpose only use suitable guaranteed products for heating systems (see next section), that do not harm metals, plastics or rubber. **The manufacturer declines any liability for damage caused to the generator by failure to properly clean the system.**

Carry out the relevant connections according to the diagram in fig. 13 and the symbols given on the unit.

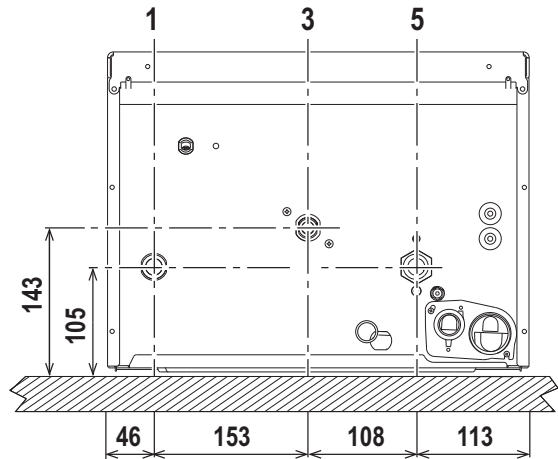


fig. 13 - Plumbing connections

1 = System delivery - Ø 3/4"

3 = Gas inlet - Ø 1/2"

5 = System return - Ø 3/4"

Antifreeze system, antifreeze fluids, additives and inhibitors

When necessary, antifreeze fluids, additives and inhibitors can be used only if the manufacturer of such fluids or additives guarantees that they are suitable and do not cause damage to the exchanger or other components and/or materials of the boiler and system. Do not use generic antifreeze fluids, additives or inhibitors that are not specific for use in heating systems and compatible with the materials of the boiler and system.

Water system characteristics

In the presence of water harder than 25° Fr (1°F = 10ppm CaCO₃), use suitably treated water in order to avoid possible scaling in the boiler.

Connection to a storage tank for domestic hot water production

The unit's electronic board is arranged for managing an external storage tank for domestic hot water production. Carry out the plumbing connections according to the diagram of fig. 14. Carry out the electrical connections as shown on the wiring diagram in fig. 30. At the next lighting, the boiler control system detects the hot water tank probe and automatically configures the DHW function, activating the display and relevant controls.

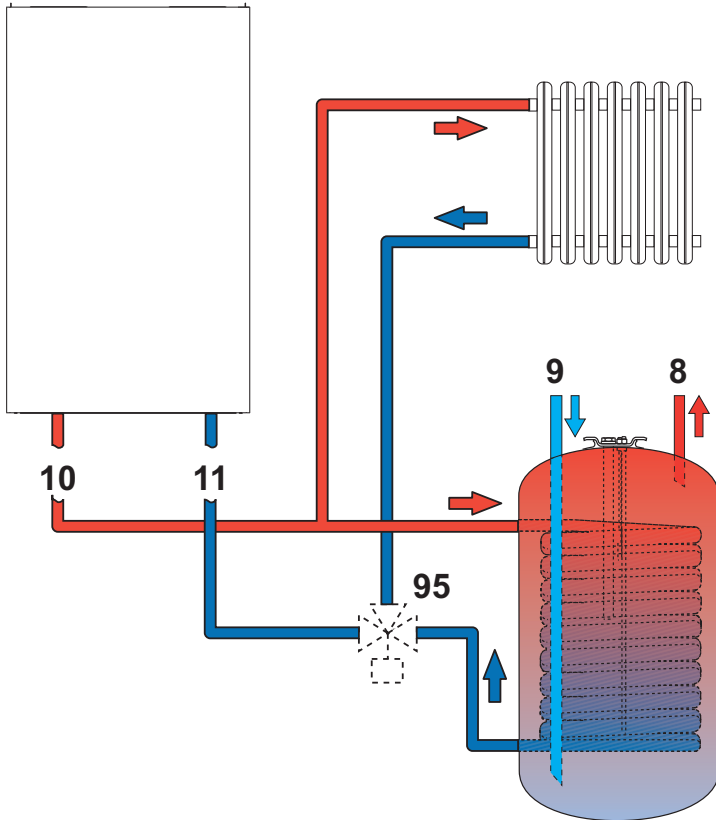


fig. 14 - Diagram of connection to external hot water tank

- 8 Domestic hot water outlet
- 9 Cold water inlet
- 10 System delivery - Ø 3/4"
- 11 System return - Ø 3/4"
- 95 Diverter valve

3.4 Gas connection



Before making the connection, ensure that the unit is arranged for operation with the type of fuel available.

The gas must be connected to the corresponding union (see fig. 13) in conformity with current regulations, with a rigid metal pipe or with a continuous flexible s/steel tube, installing a gas cock between the system and boiler. Make sure that all the gas connections are tight. Otherwise there may be a risk of fire, explosion or suffocation.

3.5 Electrical connections



The unit must be connected to an efficient earthing system in accordance with current safety standards. Have the efficiency and suitability of the earthing system checked by professionally qualified personnel; the Manufacturer declines any liability for damage caused by failure to earth the system.

The boiler is prewired and provided with a "Y" type cable (without plug) for connection to the electric line. The connections to the grid must be made with a permanent connection and equipped with a bipolar switch whose contacts have a minimum opening of at least 3 mm, interposing fuses of max. 3A between the boiler and the line. Make sure to respect the polarities (LINE: brown wire / NEUTRAL: blue wire / EARTH: yellow-green wire) in the connections to the electric line.



The unit's power cable must not be replaced by the user. If the cable gets damaged, switch off the unit and have it replaced only by professionally qualified personnel. In case of replacement, use exclusively "HAR H05 VV-F" 3x0.75 mm² cable with maximum ext. diameter of 8 mm.

Room thermostat (optional)



ATTENTION: THE ROOM THERMOSTAT MUST HAVE VOLTAGE-FREE CONTACTS. CONNECTING 230V TO THE ROOM THERMOSTAT TERMINALS WILL PERMANENTLY DAMAGE THE PCB.

When connecting a time control or timer, do not take the power supply for such devices from their cutoff contacts. Their power supply must be via a direct connection from the grid or with batteries, depending on the kind of device.

Accessing the electrical terminal block

After removing the front panel (***) 'Opening the front panel' on page 21 (***) it is possible to access the electrical connections terminal block (fig. 15). The layout of the terminals for the various connections is given in the wiring diagram in fig. 30.

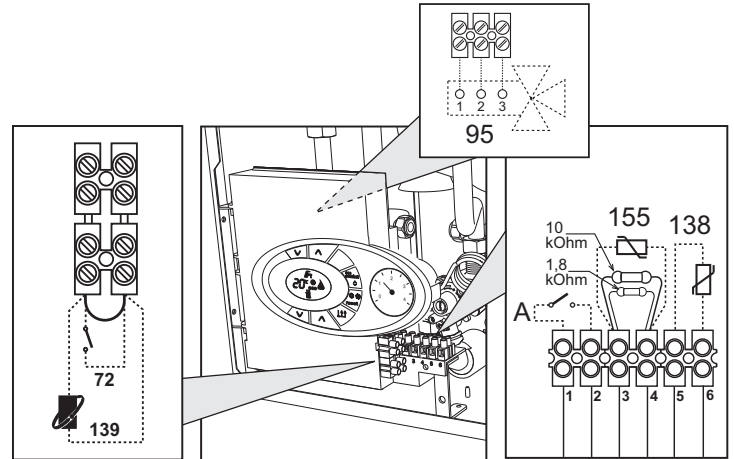


fig. 15 - Accessing the terminal block

3.6 Fume ducts

Important

The unit is "type C" with sealed chamber and forced draught; the air inlet and fume outlet must be connected to one of the following extraction/suction systems. Before installation, check and carefully observe the above prescriptions. Also, comply with the provisions concerning the positioning of wall and/or roof terminals and the minimum distances from windows, walls, vents, etc.

Connection with coaxial pipes

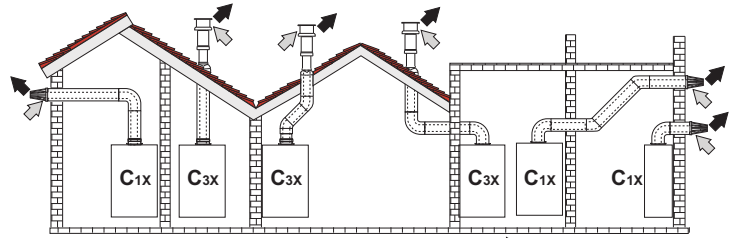


fig. 16 - Examples of connection with coaxial pipes (⇐ = Air / ⇨ = Fumes)

Table. 2 - Typology

Type	Description
C1X	Wall horizontal exhaust and inlet
C3X	Roof vertical exhaust and inlet

For coaxial connection, fit the unit with one of the following starting accessories. For the wall hole dimensions, refer to the figure on the cover. Any horizontal sections of the fume exhaust must be kept sloping slightly towards the boiler, to prevent possible condensate from flowing back towards the outside and causing dripping.

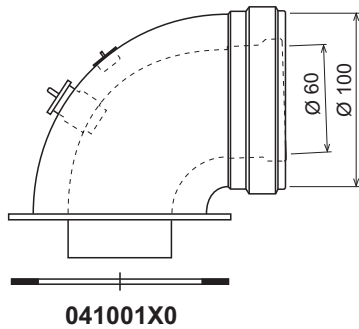
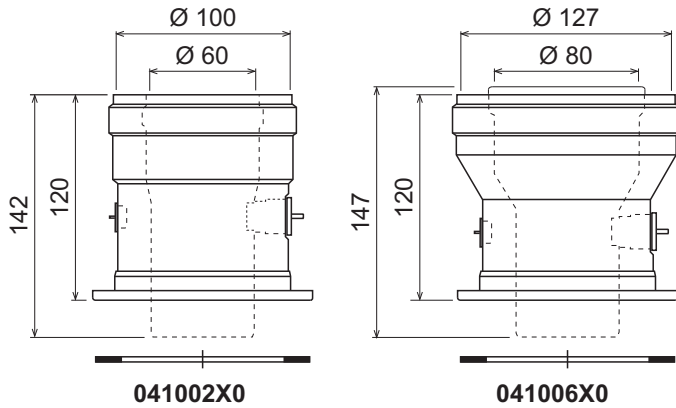


fig. 17 - Starting accessory for coaxial ducts

Table 3 - Max. length coaxial ducts

	Coaxial 60/100	Coaxial 80/125
Max. permissible length (horizontal)	5 m	15 m
Max. permissible length (vertical)	6 m	
Reduction factor 90° bend	1 m	0.5 m
Reduction factor 45° bend	0.5 m	0.25 m

Connection with separate pipes

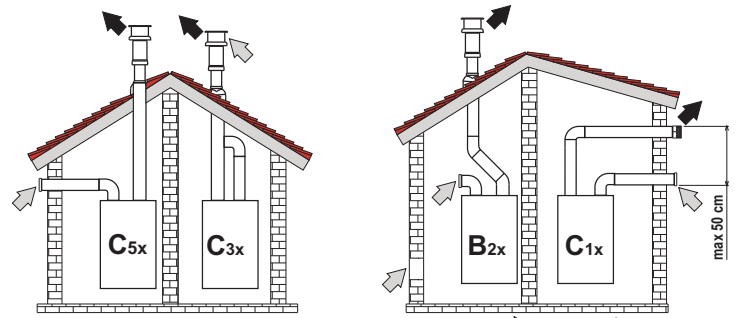


fig. 18 - Examples of connection with separate pipes (□ = Air / ■ = Fumes)

Table 4 - Typology

Type	Description
C1X	Wall horizontal exhaust and intake. The inlet/outlet terminals must be concentric or close enough to be undergo similar wind conditions (within 50 cm)
C3X	Roof vertical exhaust and intake. Inlet/outlet terminals like for C12
C5X	Wall or roof exhaust and intake separate or in any case in areas with different pressures. The exhaust and intake must not be positioned on opposite walls.
C6X	Intake and exhaust with separately certified pipes (EN 1856/1)
B2X	Intake from installation room and wall or roof exhaust

⚠ IMPORTANT - THE ROOM MUST BE PROVIDED WITH APPROPRIATE VENTILATION

For the connection of separate ducts, fit the unit with the following starting accessory:

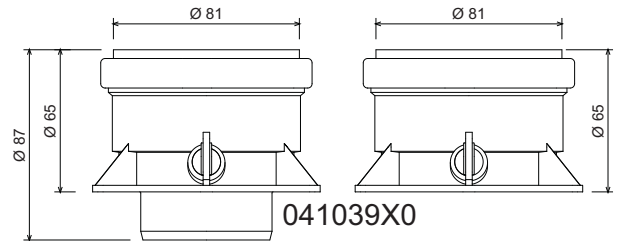


fig. 19 - Starting accessory for separate ducts


Before proceeding with installation make sure the maximum permissible length has not been exceeded, by means of a simple calculation:

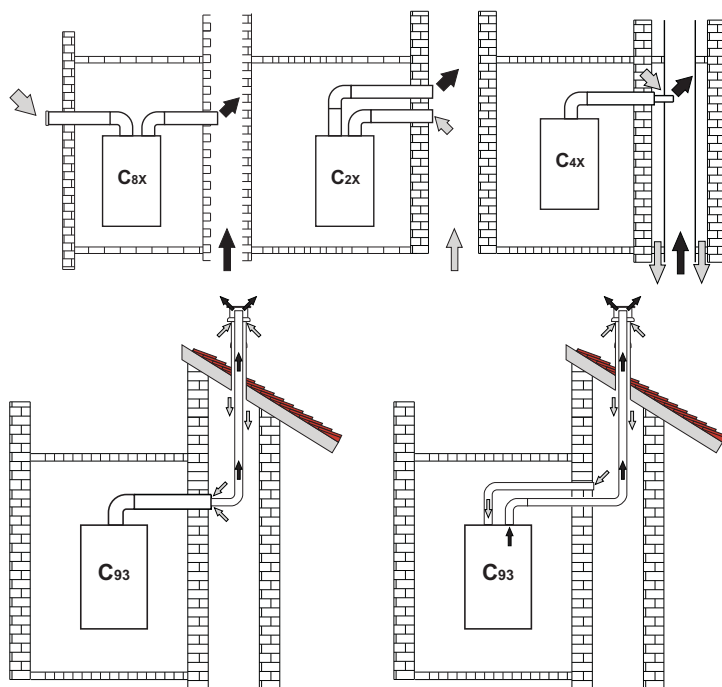
1. Completely establish the layout of the system of split flues, including accessories and outlet terminals.
2. Consult table 6 and identify the losses in m_{eq} (equivalent metres) of every component, according to the installation position.
3. Check that the sum total of losses is less than or equal to the maximum permissible length in table 5.


Table 5 - Max. length separate ducts

Max. permissible length	40 m_{eq}
-------------------------	-------------

Table. 6 - Accessories

			Losses in m _{eq}			
			Air inlet	Fume exhaust		
				Vertical	Horizontal	
Ø 80	PIPE	1 m M/F	1KWMA83W	1.0	1.6	2.0
	BEND	45° M/F	1KWMA65W	1.2		1.8
		90° M/F	1KWMA01W	1.5		2.0
	PIPE SECTION	with test point	1KWMA70W	0.3		0.3
	TERMINAL	air, wall	1KWMA85A	2.0		-
		fumes, wall with antiwind	1KWMA86A	-		5.0
FLUE	Split air/fumes 80/80	010027X0	-		12.0	
	Fume outlet only Ø80	010026X0 + 1KWMA86U	-		4.0	
Ø 60	PIPE	1 m M/F	1KWMA89W			6.0
	BEND	90° M/F	1KWMA88W			4.5
	REDUCTION	80/60	041050X0			5.0
	TERMINAL	fumes, wall with antiwind	1KWMA90A			7.0
 ATTENTION: CONSIDER THE HIGH PRESSURE LOSSES OF Ø60 ACCESSORIES; USE THEM ONLY IF NECESSARY AND AT THE LAST FUME EXHAUST SECTION.						

Connection to collective flues

fig. 20 - Examples of connection to collective flues (⇐ = Air / ⇨ = Fumes)
Table. 7 - Typology

Type	Description
C2X	Intake and exhaust in common flue (intake and exhaust in same flue)
C4X	Intake and exhaust in common and separate flues, but undergoing similar wind conditions
C8X	Exhaust in single or common flue and wall intake
B3X	Intake from installation room by means of concentric duct (that encloses the exhaust) and exhaust in common flue with natural draught  IMPORTANT- THE ROOM MUST BE PROVIDED WITH APPROPRIATE VENTILATION
C93	Exhaust to a vertical terminal and intake from existing flue.

If the boiler is to be connected **INOX TECH 45 H** to a collective flue or to a single flue with natural draught, the flue or chimney must be expressly designed by professionally qualified technical personnel in conformity with the current regulations and be suitable for sealed chamber units equipped with fan.

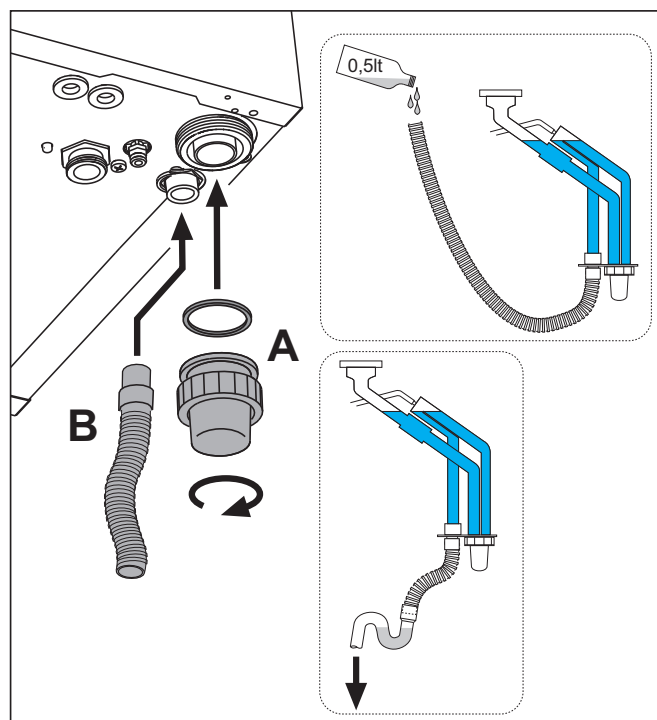
3.7 Condensate drain connection
IMPORTANT

The boiler has an internal trap for draining condensate. Install the inspection union "A" and hose "B" by press fitting. Before commissioning, fill the trap with approx. 0.5 L of water and connect the hose to the disposal system.



ATTENTION: THE UNIT MUST NEVER BE OPERATED WITH THE TRAP EMPTY!

OTHERWISE THERE IS A DANGER OF SUFFOCATION DUE TO THE EMISSION OF THE COMBUSTION FUMES.


fig. 21 - Condensate outlet connection
4. SERVICE AND MAINTENANCE
4.1 Adjustments
Gas conversion

The unit can operate on Natural Gas or LPG and is factory-set for use with one of these two gases, as clearly shown on the packing and on the data plate. Whenever a different gas to that for which the unit is arranged has to be used, a conversion kit will be required, proceeding as follows:

1. Remove the front panel (see *** 'Opening the front panel' on page 21 ***).
2. Undo the screw and rotate the control panel (see fig. 22).
3. Unscrew ring C and remove gas pipe A from the gas valve (see fig. 23).
4. Replace nozzle B inserted in the gas pipe with that contained in the conversion kit, interposing seal D (see fig. 23).
5. Refit gas pipe A and check the tightness of the connection.
6. Apply the label, contained in the conversion kit, near the data plate.
7. Refit the front panel.
8. **Modify the parameter for the type of gas:**
 - put the boiler in standby mode
 - press the **DHW** buttons details 1 and 2 - fig. 1 for 10 seconds: the display shows "b01" flashing.
 - press the **DHW** buttons details 1 or 2 - fig. 1 to set parameter **00** (for operation with natural gas) or **01** (for operation with LPG).
 - press the **heating +** button (detail 4 - fig. 1) until "b04" flashes on the display.
 - press the **DHW** buttons (details 1 or 2 - fig. 1) to set parameter **200** (for operation with natural gas) or **190** (for operation with LPG).
 - press the **heating +** button (detail 4 - fig. 1) until "b05" flashes on the display
 - press the **DHW** buttons details 1 or 2 - fig. 1 to set parameter **200** (for operation with natural gas) or **190** (for operation with LPG).
 - press the **DHW** buttons details 1 and 2 - fig. 1 for 10 seconds.
 - the boiler will return to standby mode
9. Using a combustion analyser connected to the boiler fume outlet, check that the CO₂ content in the fumes, with the boiler operating at max. and min. output, matches that given in the technical data table for the corresponding type of gas.

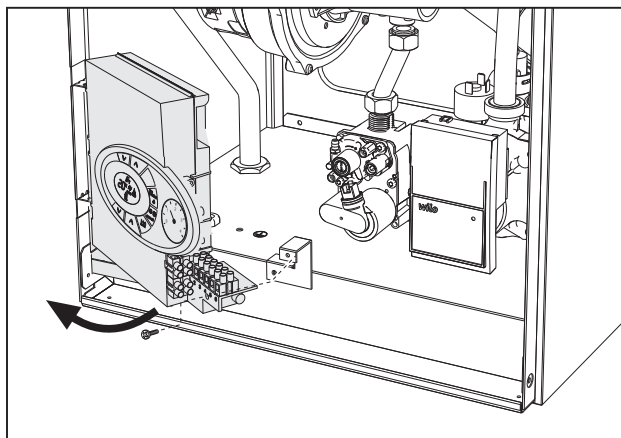


fig. 22

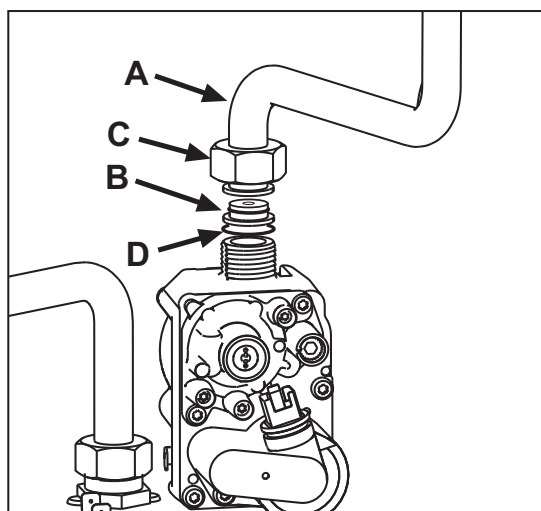


fig. 23

TEST mode activation

Press the heating buttons (details 3 and 4 - fig. 1) together for 5 seconds to activate the **TEST** mode. The boiler lights at the maximum heating power set as described in the following section.

The heating and DHW symbols (fig. 24) flash on the display; the heating power will appear alongside.

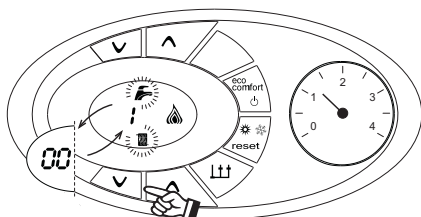


fig. 24 - TEST mode (heating power = 100%)

Press the heating buttons (details 3 and 4 - fig. 1) to increase or decrease the power (Min.=0%, Max.=100%).

By pressing the DHW “-” button (detail 1 - fig. 1), boiler output is immediately adjusted to min. (0%). By pressing the DHW “+” button (detail 2 - fig. 1), boiler output is immediately adjusted to max. (100%).

If the TEST mode is activated and enough hot water is drawn to activate the DHW mode, the boiler remains in TEST mode but the 3-way valve goes to DHW.

To deactivate the TEST mode, press the heating buttons (details 3 and 4 - fig. 1) together for 5 seconds.

The TEST mode is automatically deactivated in any case after 15 minutes or on stopping of hot water drawing (if enough hot water has been drawn to activate the DHW mode).

Heating power adjustment

To adjust the heating power, switch the boiler to TEST mode (see sec. 4.1). Press the heating buttons fig. 1 (details 3 and 4 -) to increase or decrease the power (min. = 00 - max. = 100). Press the RESET button within 5 seconds and the max. power will remain that just set. Exit TEST mode (see sec. 4.1).

4.2 Commissioning

Before lighting the boiler

- Check the seal of the gas system.
- Check correct prefilling of the expansion tank.
- Fill the water system and make sure all air contained in the boiler and the system has been vented.
- Make sure there are no water leaks in the system, DHW circuits, connections or boiler.
- Check correct connection of the electrical system and efficiency of the earthing system.
- Make sure the gas pressure for heating is that required.
- Make sure there are no flammable liquids or materials in the immediate vicinity of the boiler



IF THE ABOVE INSTRUCTIONS ARE NOT OBSERVED THERE MAY BE RISK OF SUFFOCATION OR POISONING DUE TO GAS OR FUMES ESCAPING; DANGER OF FIRE OR EXPLOSION. ALSO, THERE MAY BE A RISK OF ELECTRIC SHOCK OR FLOODING THE ROOM.

Checks during operation

- Switch the unit on.
- Check the tightness of the fuel circuit and water systems.
- Check the efficiency of the flue and air/fume ducts while the boiler is working.
- Check the correct tightness and efficiency of the condensate removal system and trap.
- Make sure the water is circulating properly between the boiler and systems.
- Make sure the gas valve modulates correctly in heating and domestic hot water production.
- Check proper lighting of the boiler by turning it on and off several times with the room thermostat or remote control.
- Make sure the fuel consumption indicated on the meter matches that given in the technical data table on cap. 5.
- Make sure that with no heating demand the burner correctly lights on opening a hot water tap. Check that the heating circulating pump stops on opening a hot water tap during heating operation and there is a regular production of hot water.
- Check correct programming of the parameters and carry out any required customisation (compensation curve, power, temperatures, etc.).

4.3 Maintenance

IMPORTANT



ALL MAINTENANCE WORK AND REPLACEMENTS MUST BE CARRIED OUT BY SKILLED QUALIFIED PERSONNEL.

Before carrying out any operation inside the boiler, disconnect the power and close the gas cock upstream. Otherwise there may be a danger of explosion, electric shock, suffocation or poisoning.

Opening the front panel

To open the boiler casing:

1. Partially undo the screws **A** (see fig. 25).
2. Pull the panel **B** outwards and release it from the upper fastenings.



Before carrying out any operation inside the boiler, disconnect the power and close the gas cock upstream

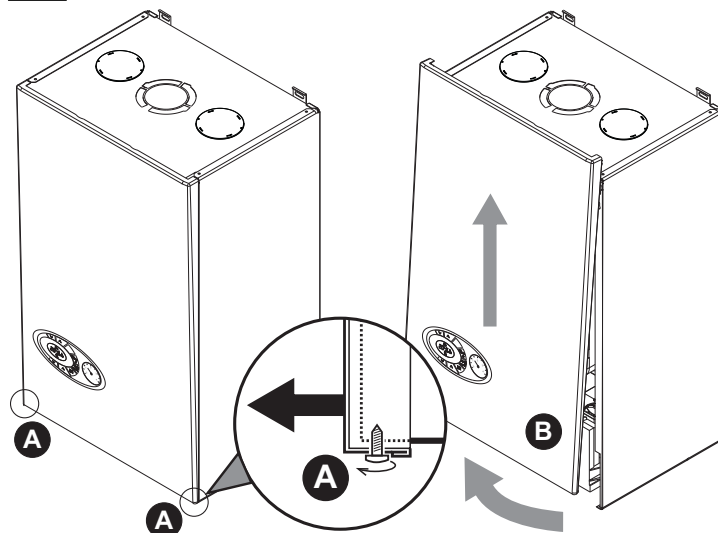


fig. 25 - Front panel opening



On this unit, the casing also acts as a sealed chamber. After any operation involving opening the boiler, carefully check the correct refitting of the front panel and its seal.

Proceed in reverse order to refit the front panel. Make sure it is correctly hooked to the upper fastenings and is correctly positioned at the sides. When tightened, the head of screw "A" must not be below the lower fold (see fig. 26).

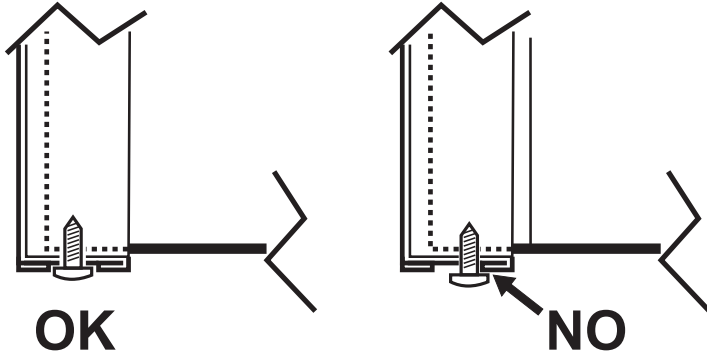


fig. 26 - Correct position of front panel

Periodical check

To ensure proper operation of the unit over time, have qualified personnel carry out a yearly inspection, providing for the following checks:

- The control and safety devices (gas valve, flow meter, thermostats, etc.) must function correctly.
- The fume exhaust circuit must be perfectly efficient.
- The sealed chamber must be tight.
- The air-fume end piece and ducts must be free of obstructions and leaks
- The burner and exchanger must be clean and free of deposits. For cleaning do not use chemical products or wire brushes.
- The electrode must be properly positioned and free of scale.
- The gas and water systems must be tight.
- The water pressure in the system when cold must be approx. 1 bar; otherwise bring it to that value.
- The circulating pump must not be blocked.
- The expansion tank must be filled.
- The gas flow and pressure must match that given in the respective tables.
- The condensate evacuation system must be efficient with no leakage or obstructions
- The trap must be full of water.
- Check the quality of the water in the system.

4.4 Troubleshooting

Diagnostics

In case of operation faults or problems, the display flashes and the fault identification code appears.

There are faults that cause permanent shutdown (marked with the letter "A"): to restore operation just press the **reset** button (detail 6 -fig. 1) for 1 second or RESET on the optional remote timer control if installed; if the boiler fails to start, it is necessary to firstly eliminate the fault.

Faults marked with the letter "F" cause temporary shutdowns that are automatically reset as soon as the value returns within the boiler's normal working range.

Table of faults

Table. 8 - List of faults

Fault code	Fault	Possible cause	Cure
A01	No burner ignition	No gas	Check the regular gas flow to the boiler and that the air has been eliminated from the pipes
		Ignition/detection electrode fault	Check the wiring of the electrode and that it is correctly positioned and free of any deposits
		Faulty gas valve	Check the gas valve and replace it if necessary
		Insufficient gas supply pressure	Check the gas supply pressure
		Trap blocked	Check the trap and clean it if necessary
A02	Flame present signal with burner off	Electrode fault	Check the ionisation electrode wiring
		Card fault	Check the card
A03	Overtemperature protection intervention	Heating sensor damaged	Check the correct positioning and operation of the heating sensor
		No water circulation in the system	Check the circulating pump
		Air in the system	Vent the system
A04	Fume extraction duct safety device intervention	Fault F07 generated 3 times in the last 24 hours	See fault F07

Fault code	Fault	Possible cause	Cure
A05	Fan protection activated	Fault F15 generated for 1 hour (consecutive)	See fault F15
A06	No flame after ignition stage (6 times in 4 minutes)	ionisation electrode fault	Check the position of the ionisation electrode and replace it if necessary
		Flame unstable	Check the burner
		Gas valve Offset fault	Check the Offset adjustment at minimum power
		air/fume ducts obstructed	Remove the obstruction from the flue, fume extraction ducts and air inlet and terminals
		Trap blocked	Check the trap and clean it if necessary
F07	High fume temperature	The fume probe detects an excessive temperature	Check the exchanger
F10	Delivery sensor 1 fault	Sensor damaged	Check the wiring or replace the sensor
		Wiring shorted	
		Wiring disconnected	
F11	Return sensor fault	Sensor damaged	Check the wiring or replace the sensor
		Wiring shorted	
		Wiring disconnected	
F12	DHW sensor fault	Sensor damaged	Check the wiring or replace the sensor
		Wiring shorted	
		Wiring disconnected	
F13	Fume probe fault	Probe damaged	Check the wiring or replace the fume probe
		Wiring shorted	
		Wiring disconnected	
F14	Delivery sensor 2 fault	Sensor damaged	Check the wiring or replace the sensor
		Wiring shorted	
		Wiring disconnected	
F15	Fan fault	No 230V power supply	Check the 3-pin connector wiring
		Tachometric signal interrupted	Check the 5-pin connector wiring
		Fan damaged	Check the fan
F34	Supply voltage under 170V	Electric mains trouble	Check the electrical system
F35	Faulty mains frequency	Electric mains trouble	Check the electrical system
F37	Incorrect system water pressure	Pressure too low	Fill the system
		Water pressure switch damaged or not connected	Check the sensor
F39	External probe fault	Probe damaged or wiring shorted	Check the wiring or replace the sensor
		Probe disconnected after activating the sliding temperature	Reconnect the external probe or disable the sliding temperature
A41	Sensor positioning	Heating sensor detached from pipe	Check the correct positioning and operation of the heating sensor
A42		Heating sensor fault	Sensor damaged
F43	Exchanger protection intervention.	No system H ₂ O circulation	Check the circulating pump
		Air in the system	Vent the system
F52	Heating sensor fault	Sensor damaged	Replace the sensor
A61	Controller fault ABM03E	Controller internal error ABM03E	Check the earth connection and replace the controller if necessary.
A62	No communication between controller and gas valve	Controller not connected	Connect the controller to the gas valve
		Valve damaged	Replace the valve
A63	Controller fault ABM03E	Controller internal error ABM03E	Check the earth connection and replace the controller if necessary.
F64			
F66			
A23-A24-F20-F21-A26-F40-F47	Card parameter fault	Wrong card parameter setting	Check the card parameter and modify it if necessary.

5. TECHNICAL DATA AND CHARACTERISTICS

Table. 9 - Legend - figures cap. 5

7 Gas inlet - Ø 1/2"	138 External probe (optional)
10 System delivery - Ø 3/4"	139 Remote timer control (optional)
11 System return - Ø 3/4"	154 Condensate drain pipe
14 Pressure relief valve	155 Hot water tank temperature probe
16 Fan	186 Return sensor
22 Main burner	191 Fume temperature sensor
32 Heating circulating pump	193 Trap
36 Automatic air vent	196 Condensate tray
44 Gas valve	256 Modulating heating circulating pump signal
72 Room thermostat (not supplied)	278 Double sensor (Safety + Heating)
81 Ionisation/ignition electrode	
95 Diverter valve (not supplied)	A Auxiliary contact
104 Fuse	
114 Water pressure switch	

5.1 General view

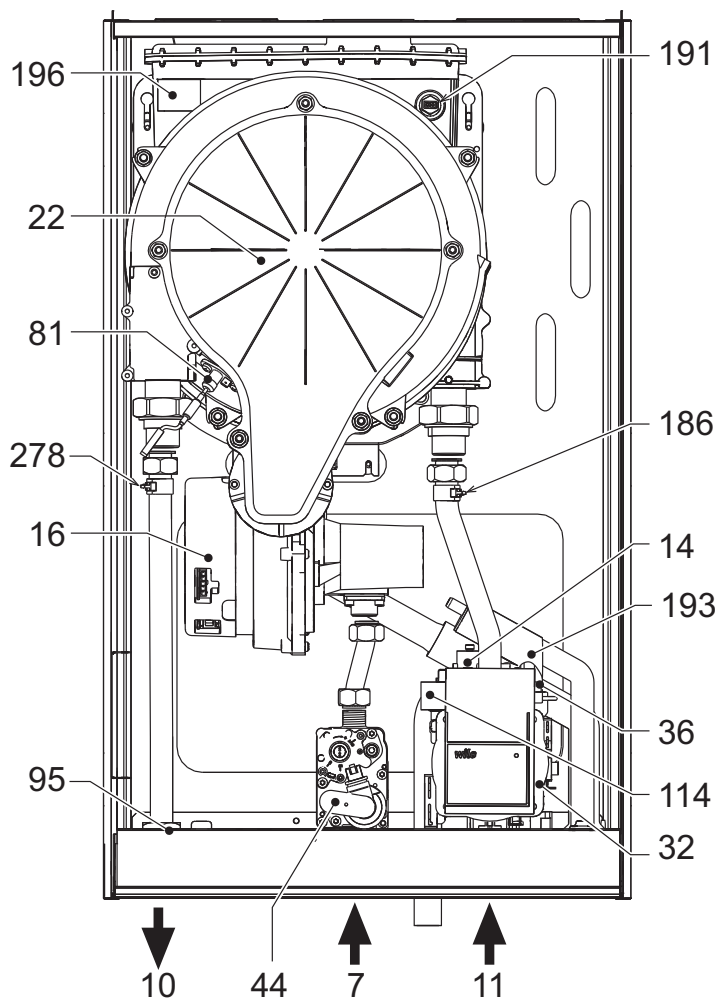


fig. 27 - General view

5.2 Hydraulic circuit

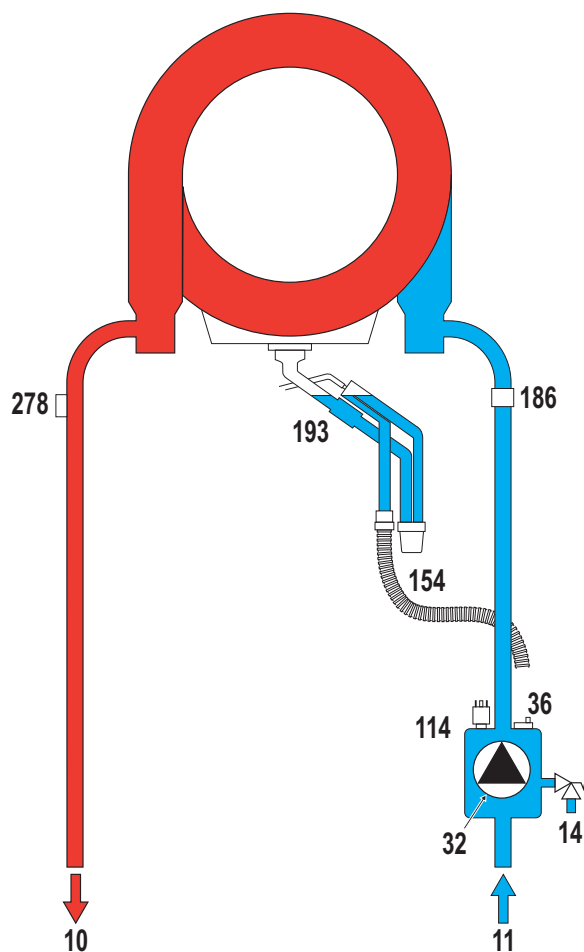


fig. 28 - Hydraulic circuit

5.3 Technical data table

Data	Unit	INOX TECH 45 H	
Max. heating capacity	kW	43.0	(Q)
Min. heating capacity	kW	7.5	(Q)
Max. Heat Output in heating (80/60°C)	kW	42.1	(P)
Min. Heat Output in heating (80/60°C)	kW	7.3	(P)
Max. Heat Output in heating (50/30°C)	kW	45.6	
Min. Heat Output in heating (50/30°C)	kW	8.1	
Gas supply pressure G20	mbar	20	
Max. gas flow G20	m ³ /h	4.55	
Min. gas flow G20	m ³ /h	0.79	
CO ₂ max. G20	%	9.20	
CO ₂ min. G20	%	8.70	
Gas supply pressure G31	mbar	37	
Max. gas flow G31	kg/h	3.38	
Min. gas flow G31	kg/h	0.59	
CO ₂ max. G31	%	10.70	
CO ₂ min. G31	%	9.80	
NOx emissions class	-	5	(NOx)
Max. working pressure in heating	bar	4.5	(PMS)
Min. working pressure in heating	bar	0.8	
Max. heating temperature	°C	90	(tmax)
Heating water content	litres	3	
Protection rating	IP	X5D	
Power supply voltage	V/Hz	230V/50Hz	
Electrical power input	W	135	
Empty weight	kg	30	
Type of unit		C13-C23-C33-C43-C53-C63-C83-B23-B33	

5.4 Diagrams

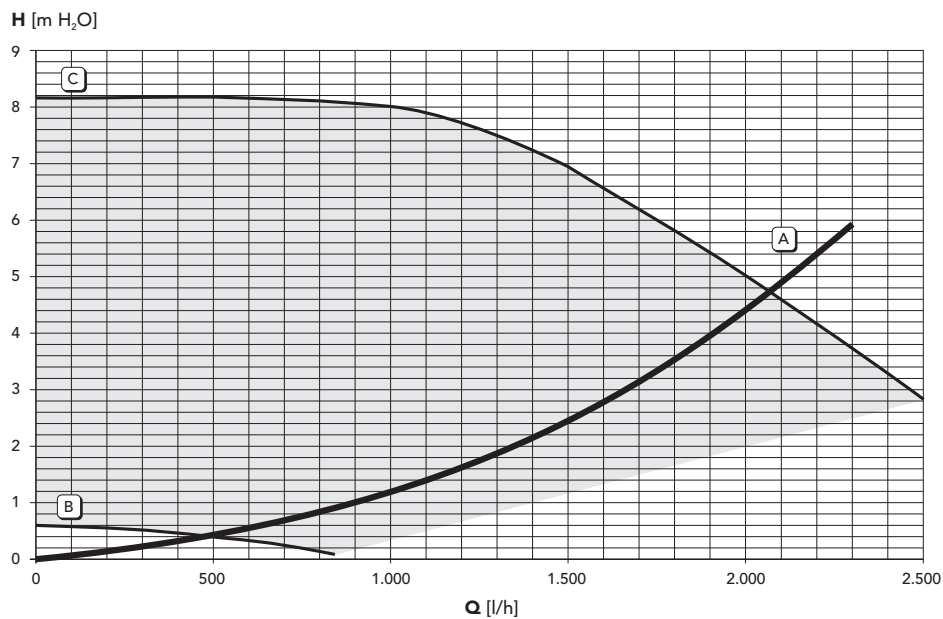


fig. 29 - Circulating pump head / pressure losses

A = Boiler pressure losses - 1 = Circulating pump min. speed - 2 = Circulating pump max. speed

5.5 Wiring diagram

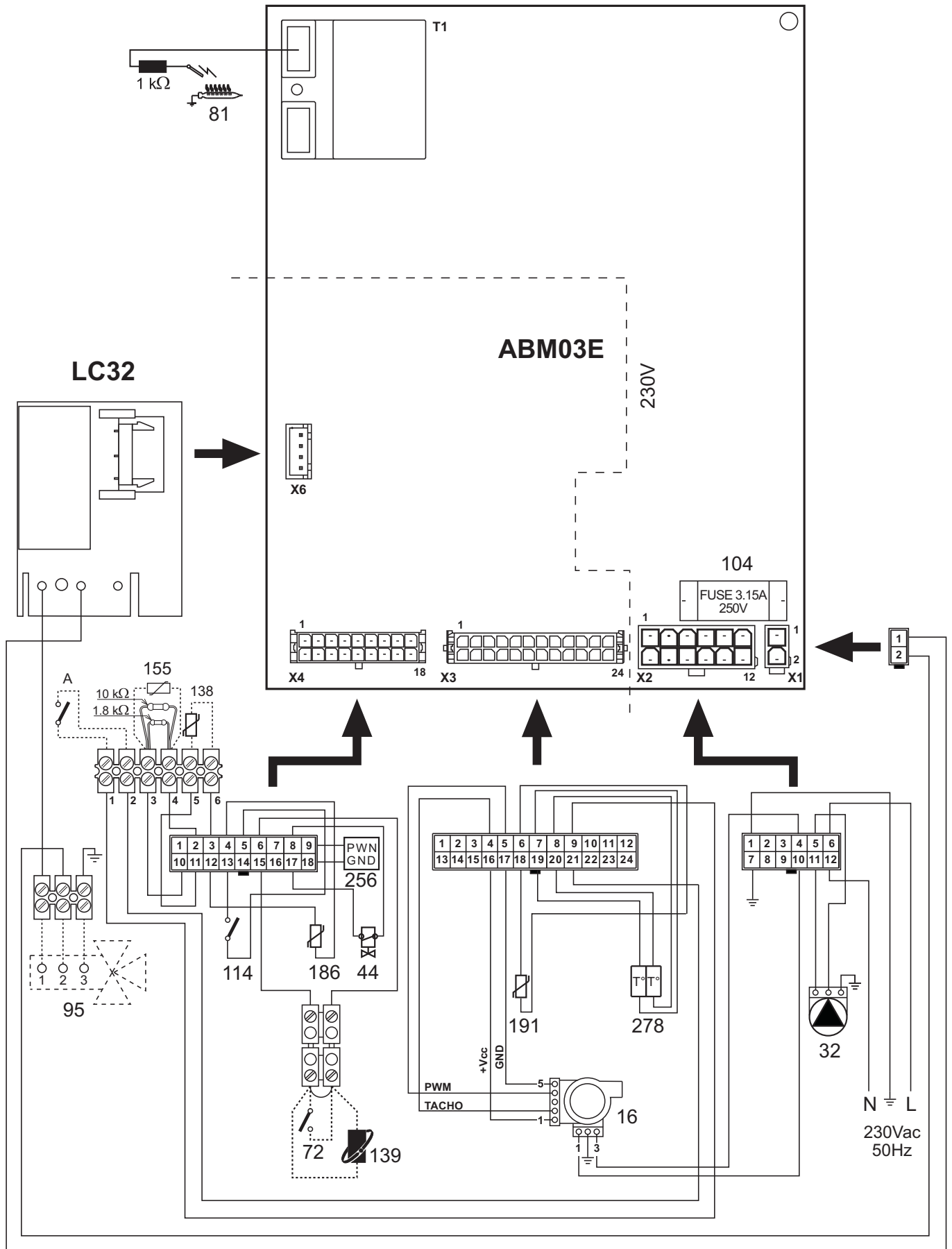


fig. 30 - Wiring diagram



Attention: Remove the jumper on the terminal block before connecting the room thermostat or the remote timer control.

BRUCIATORI
CALDAIE MURALI E TERRA A GAS
GRUPPI TERMICI IN GHISA E IN ACCIAIO
GENERATORI DI ARIA CALDA
TRATTAMENTO ACQUA
CONDIZIONAMENTO



Lamborghini
CALORECLIMA

VIA RITONDA, 78/A
37047 SAN BONIFACIO - VERONA - ITALIA

Организация, уполномоченная производителем на принятие претензий от потребителя: ИЗАО "ФерролиБел". УНП 690655161.
Адрес: улица Заводская, дом 45, город Фаниполь, Дзержинский район, Минская область, Республика Беларусь, 222750.
Телефон: +375 (17) 169-79-49, адрес электронной почты: ferroli@ferroli.by.

Á Á Á Á Á Á Á Á Á Á Á Á

EAC