



*Lamborghini*  
CALORECLIMA

AZIENDA CERTIFICATA ISO 9001



cod. 35411P640 - Rev. 02 - 05/2019



Type Approved  
Energy Efficiency  
Class A  
Regular  
Surveillance



www.tuv.com  
ID 0000058204

EAC



**iXinox 30 H**

**IT**

ISTRUZIONE PER L'USO L'INSTALLAZIONE E LA MANUTENZIONE

**RU**

ТЕХНИЧЕСКИЙ ПАСПОРТ ИЗДЕЛИЯ  
РУКОВОДСТВО ПО ЭКСПЛУАТАЦИИ, МОНТАЖУ И ТЕХОБСЛУЖИВАНИЮ



- Leggere attentamente le avvertenze contenute in questo libretto di istruzioni in quanto forniscono importanti indicazioni riguardanti la sicurezza di installazione, l'uso e la manutenzione.
- Il libretto di istruzioni costituisce parte integrante ed essenziale del prodotto e deve essere conservato dall'utilizzatore con cura per ogni ulteriore consultazione.
- Se l'apparecchio dovesse essere venduto o trasferito ad un altro proprietario o se si dovesse traslocare, assicurarsi sempre che il libretto accompagni la caldaia in modo che possa essere consultato dal nuovo proprietario e/o dall'installatore.
- L'installazione e la manutenzione devono essere effettuate in ottemperanza alle norme vigenti, secondo le istruzioni del costruttore e devono essere eseguite da personale professionalmente qualificato.
- Un'errata installazione o una cattiva manutenzione possono causare danni a persone, animali o cose. È esclusa qualsiasi responsabilità del costruttore per i danni causati da errori nell'installazione e nell'uso e comunque per inosservanza delle istruzioni date dal costruttore stesso.
- Prima di effettuare qualsiasi operazione di pulizia o di manutenzione, disinserire l'apparecchio dalla rete di alimentazione agendo sull'interruttore dell'impianto e/o attraverso gli appositi organi di intercettazione.
- In caso di guasto e/o cattivo funzionamento dell'apparecchio, disattivarlo, astenendosi da qualsiasi tentativo di riparazione o di intervento diretto. Rivolgersi esclusivamente a personale professionalmente qualificato. L'eventuale riparazione-sostituzione dei prodotti dovrà essere effettuata solamente da personale professionalmente qualificato utilizzando esclusivamente ricambi originali. Il mancato rispetto di quanto sopra può compromettere la sicurezza dell'apparecchio.
- Per garantire il buon funzionamento dell'apparecchio è indispensabile fare effettuare da personale qualificato una manutenzione periodica.
- Questo apparecchio dovrà essere destinato solo all'uso per il quale è stato espressamente previsto. Ogni altro uso è da considerarsi improprio e quindi pericoloso.
- Dopo aver rimosso l'imballaggio assicurarsi dell'integrità del contenuto. Gli elementi dell'imballaggio non devono essere lasciati alla portata di bambini in quanto potenziali fonti di pericolo.
- L'apparecchio può essere utilizzato da bambini di età non inferiore a 8 anni e da persone con ridotte capacità fisiche, sensoriali o mentali, o prive di esperienza o della necessaria conoscenza, purché sotto sorveglianza oppure dopo che le stesse abbiano ricevuto istruzioni relative all'uso sicuro dell'apparecchio o alla comprensione dei pericoli ad esso inerenti. I bambini non devono giocare con l'apparecchio. La pulizia e la manutenzione destinata ad essere effettuata dall'utilizzatore può essere effettuata da bambini con almeno 8 anni solo se sottoposti a sorveglianza.
- In caso di dubbio non utilizzare l'apparecchio e rivolgersi al fornitore.
- Lo smaltimento dell'apparecchio e dei suoi accessori deve essere effettuato in modo adeguato, in conformità alle norme vigenti.
- Le immagini riportate nel presente manuale sono una rappresentazione semplificata del prodotto. In questa rappresentazione possono esserci lievi e non significative differenze con il prodotto fornito.

	Questo simbolo indica "ATTENZIONE" ed è posto in corrispondenza di tutte le avvertenze relative alla sicurezza. Attenersi scrupolosamente a tali prescrizioni per evitare pericolo e danni a persone, animali e cose.
	Questo simbolo richiama l'attenzione su una nota o un'avvertenza importante.
	Questo simbolo che appare sul prodotto o sulla confezione o sulla documentazione, indica che il prodotto al termine del ciclo di vita utile non deve essere raccolto, recuperato o smaltito assieme ai rifiuti domestici. Una gestione impropria del rifiuto di apparecchiatura elettrica ed elettronica può causare il rilascio di sostanze pericolose contenute nel prodotto. Allo scopo di evitare eventuali danni all'ambiente o alla salute, si invita l'utilizzatore a separare questa apparecchiatura da altri tipi di rifiuti e di conferirla al servizio municipale di raccolta o a richiederne il ritiro al distributore alle condizioni e secondo le modalità previste dalle norme nazionali di recepimento della Direttiva 2012/19/UE. La raccolta separata e il riciclo delle apparecchiature dismesse favoriscono la conservazione delle risorse naturali e garantiscono che tali rifiuti siano trattati nel rispetto dell'ambiente e assicurando la tutela della salute. Per ulteriori informazioni sulle modalità di raccolta dei rifiuti di apparecchiature elettriche ed elettroniche è necessario rivolgersi ai Comuni o alle Autorità pubbliche competenti al rilascio delle autorizzazioni.



**La marcatura CE certifica che i prodotti soddisfano i requisiti fondamentali delle direttive pertinenti in vigore.**

**La dichiarazione di conformità può essere richiesta al produttore.**

**PAESI DI DESTINAZIONE: IT - RU**



<b>1 Istruzioni d'uso .....</b>	<b>4</b>
1.1 Presentazione .....	4
1.2 Pannello comandi .....	4
1.3 Collegamento alla rete elettrica, accensione e spegnimento .....	5
1.4 Regolazioni.....	6
<b>2 Installazione .....</b>	<b>10</b>
2.1 Disposizioni generali .....	10
2.2 Luogo d'installazione .....	10
2.3 Collegamenti idraulici .....	10
2.4 Collegamento gas .....	14
2.5 Collegamenti elettrici .....	14
2.6 Condotti fumi .....	16
2.7 Collegamento scarico condensa .....	22
<b>3 Servizio e manutenzione .....</b>	<b>23</b>
3.1 Regolazioni.....	23
3.2 Messa in servizio .....	32
3.3 Manutenzione .....	33
3.4 Risoluzione dei problemi .....	41
<b>4 Caratteristiche e dati tecnici .....</b>	<b>44</b>
4.1 Dimensioni e attacchi .....	44
4.2 Vista generale .....	46
4.3 Circuito idraulico .....	46
4.4 Tabella dati tecnici .....	47
4.5 Diagrammi .....	49
4.6 Schema elettrico .....	49






# 1. Istruzioni d'uso

## 1.1 Presentazione

Gentile cliente,

**iXinox 30 H** è un generatore termico con **scambiatore in acciaio** con produzione sanitaria integrata, **premiscelato a condensazione** ad altissimo rendimento e bassissime emissioni, funzionante a gas naturale o GPL e dotato di sistema di controllo a microprocessore.

L'apparecchio è a camera stagna ed è adatto all'installazione in interno o all'esterno in **luogo parzialmente protetto** (secondo EN 297/A6) con temperature fino a -5°C (-15°C con kit antigelo opzionale).

 **La caldaia è predisposta per il collegamento ad un bollitore esterno per acqua calda sanitaria (opzionale). In questo manuale tutte le funzioni relative la produzione di acqua calda sanitaria sono attive solo con bollitore sanitario opzionale collegato come indicato alla sez. 2.3**

## 1.2 Pannello comandi

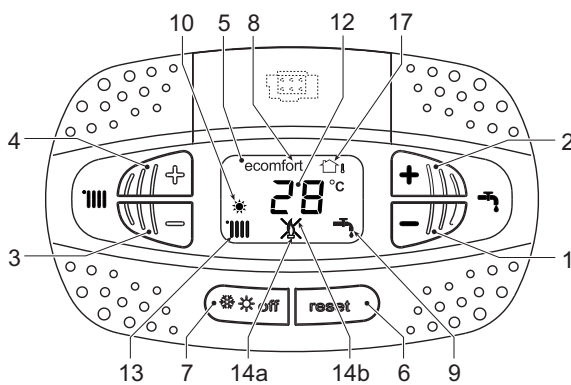


fig. 1 - Pannello di controllo

### Legenda pannello fig. 1

- 1 Tasto decremento impostazione temperatura acqua calda sanitaria
- 2 Tasto incremento impostazione temperatura acqua calda sanitaria

### Indicazione durante il funzionamento

#### Riscaldamento

La richiesta riscaldamento (generata da Termostato Ambiente o Cronocomando Remoto) è indicata dall'attivazione del radiatore.

Il display (part. 12 - fig. 1) visualizza l'attuale temperatura della mandata riscaldamento e durante il tempo di attesa riscaldamento la scritta "d2".

#### Sanitario

La richiesta sanitario (generata dal prelievo d'acqua calda sanitaria) è indicata dall'attivazione del rubinetto.

Il display (part. 12 - fig. 1) visualizza l'attuale temperatura d'uscita dell'acqua calda sanitaria e durante il tempo di attesa sanitario la scritta "d1".

- 3 Tasto decremento impostazione temperatura impianto riscaldamento
- 4 Tasto incremento impostazione temperatura impianto riscaldamento
- 5 Display
- 6 Tasto Ripristino - Menù "Temperatura Scorrevole"
- 7 Tasto selezione modalità "Inverno", "Estate", "OFF apparecchio", "ECO", "COMFORT"
- 8 Indicazione modalità Eco (Economy) oppure Comfort
- 9 Indicazione funzionamento sanitario
- 10 Indicazione modalità Estate
- 12 Indicazione multifunzione (lampeggiante durante la funzione protezione scambiatore)
- 13 Indicazione funzione riscaldamento
- 14a Indicazione bruciatore acceso (lampeggiante durante la funzione calibrazione e le fasi di auto-diagnosi)
- 14b Compare quando si è verificata un'anomalia che ha comportato il blocco dell'apparecchio. Per ripristinare il funzionamento dell'apparecchio è necessario premere il tasto RESET (part. 6)
- 17 Sensore esterno rilevato (con sonda esterna opzionale)

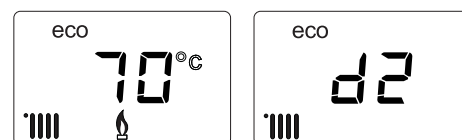


fig. 2

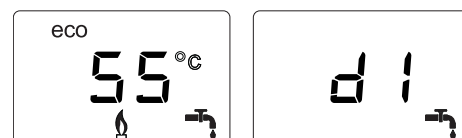


fig. 3

## Anomalia

In caso di anomalia (vedi cap. 3.4 "Risoluzione dei problemi") il display visualizza il codice di guasto (part. 12 - fig. 1) e durante i tempi di attesa di sicurezza le scritte "d3" e "d4".

## 1.3 Collegamento alla rete elettrica, accensione e spegnimento

### Caldaia non alimentata elettricamente



Per lunghe soste durante il periodo invernale, al fine di evitare danni dovuti al gelo, è consigliabile scaricare tutta l'acqua della caldaia.



fig. 4 - Caldaia non alimentata elettricamente

### Caldaia alimentata elettricamente

Fornire alimentazione elettrica alla caldaia.

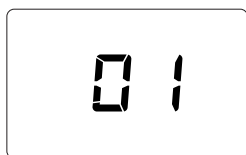


fig. 5 - Accensione / Versione software

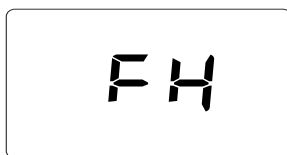


fig. 6 - Sfiato con ventilatore attivo

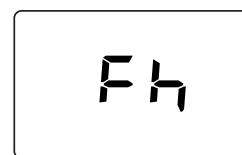


fig. 7 - Sfiato con ventilatore spento

- Durante i primi 5 secondi il display visualizza la versione software della scheda (fig. 5).
- Per i successivi 20 secondi il display visualizza **FH** che identifica il ciclo di sfiato aria dall'impianto riscaldamento con il ventilatore in funzione (fig. 6).
- Nei successivi 280 secondi, prosegue il ciclo di sfiato con il ventilatore spento (fig. 7).
- Aprire il rubinetto del gas a monte della caldaia
- Scomparsa la scritta **Fh**, la caldaia è pronta per funzionare automaticamente ogni qualvolta si prelevi acqua calda sanitaria o vi sia una richiesta al termostato ambiente

### Spegnimento e accensione caldaia

È possibile passare da una modalità all'altra premendo il tasto **inverno/estate/off**, per circa un secondo, seguendo la successione riportata in fig. 8.

**A** = Modalità **Inverno**

**B** = Modalità **Estate**

**C** = Modalità **Off**

Per spegnere la caldaia, premere ripetutamente il tasto **inverno/estate/off** (part. 7 - fig. 1) fino a visualizzare i trattini sul display.

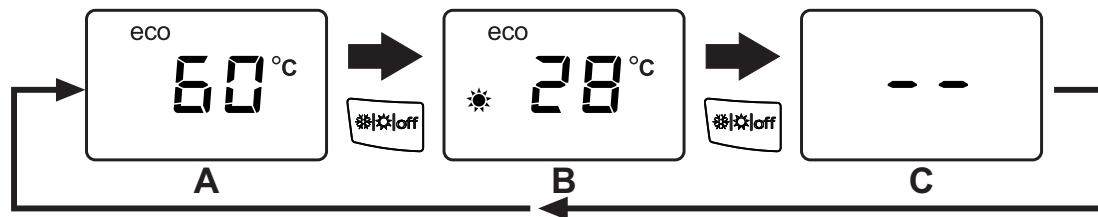


fig. 8 - Spegnimento caldaia



Quando la caldaia viene spenta, la scheda elettronica è ancora alimentata elettricamente. È disabilitato il funzionamento sanitario e riscaldamento. Rimane attivo il sistema antigelo. Per riaccendere la caldaia, premere nuovamente il tasto **inverno/estate/off** (part. 7 - fig. 1).



fig. 9

La caldaia sarà immediatamente pronta in modalità Inverno e sanitario.



Togliendo alimentazione elettrica e/o gas all'apparecchio il sistema antigelo non funziona. Per lunghe soste durante il periodo invernale, al fine di evitare danni dovuti al gelo, è consigliabile scaricare tutta l'acqua della caldaia, quella sanitaria e quella dell'impianto; oppure scaricare solo l'acqua sanitaria e introdurre l'apposito antigelo nell'impianto di riscaldamento, conforme a quanto prescritto alla sez. 2.3.

**NOTA** - Se sul display non compare il simbolo del **sole** ma sono presenti i numeri multifunzione, la caldaia è in modalità "Inverno".

## 1.4 Regolazioni

### Commutazione inverno/estate

Premere il tasto **inverno/Estate/off** (part. 7 - fig. 1) fino a visualizzare il simbolo Estate (part. 10 - fig. 1): la caldaia erogherà solo acqua sanitaria. Rimane attivo il sistema antigelo.



fig. 10

Per riattivare la modalità Inverno, premere 2 volte il tasto **inverno/Estate/off** (part. 7 - fig. 1).



fig. 11

### Regolazione temperatura riscaldamento

Agire sui tasti riscaldamento (part. 3 e 4 - fig. 1) per variare la temperatura da un minimo di 20°C ad un massimo di 80°C.

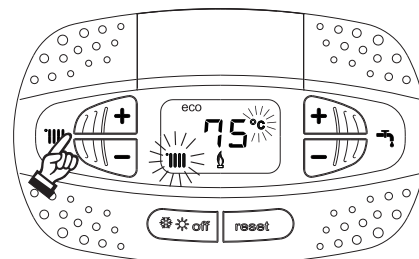


fig. 12



### Regolazione temperatura sanitario

Agire sui tasti sanitario (part. 1 e 2 - fig. 1) per variare la temperatura da un minimo di **40°C** ad un massimo di **65°C**.

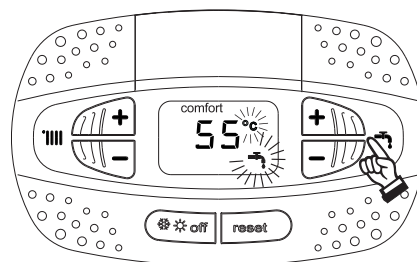


fig. 13

### Regolazione della temperatura ambiente (con termostato ambiente opzionale)

Impostare tramite il termostato ambiente la temperatura desiderata all'interno dei locali. Nel caso non sia presente il termostato ambiente la caldaia provvede a mantenere l'impianto alla temperatura di setpoint mandata impianto impostata.

### Regolazione della temperatura ambiente (con cronocomando remoto opzionale)

Impostare tramite il cronocomando remoto la temperatura ambiente desiderata all'interno dei locali. La caldaia regolerà l'acqua impianto in funzione della temperatura ambiente richiesta. Per quanto riguarda il funzionamento con cronocomando remoto, fare riferimento al relativo manuale d'uso.

### Esclusione bollitore (ECO)

Il riscaldamento/mantenimento in temperatura del bollitore può essere escluso dall'utente. In caso di esclusione, non vi sarà erogazione di acqua calda sanitaria.

Il dispositivo può essere disattivato dall'utente (modalità **ECO**) premendo, il tasto **inverno/estate/off** (part. 7 - fig. 1) per 5 secondi. In modalità **ECO** il display attiva il simbolo **ECO** (part. 12 - fig. 1). Per attivare la modalità **COMFORT** premere nuovamente il tasto **inverno/estate/off** (part. 7 - fig. 1) per 5 secondi.

### Temperatura scorrevole

Quando viene installata la sonda esterna (opzionale) il sistema di regolazione caldaia lavora con "Temperatura Scorrevole". In questa modalità, la temperatura dell'impianto di riscaldamento viene regolata a seconda delle condizioni climatiche esterne, in modo da garantire un elevato comfort e risparmio energetico durante tutto il periodo dell'anno. In particolare, all'aumentare della temperatura esterna viene diminuita la temperatura di mandata impianto, a seconda di una determinata "curva di compensazione".

Con regolazione a Temperatura Scorrevole, la temperatura impostata attraverso i tasti riscaldamento (part. 3 e 4 - fig. 1) diviene la massima temperatura di mandata impianto. Si consiglia di impostare al valore massimo per permettere al sistema di regolare in tutto il campo utile di funzionamento.

La caldaia deve essere regolata in fase di installazione dal personale qualificato. Eventuali adattamenti possono essere comunque apportati dall'utente per il miglioramento del comfort.

### Curva di compensazione e spostamento delle curve

Premendo il tasto **reset** (part. 6 - fig. 1) per 5 secondi si accede al menù "Temperatura scorrevole"; viene visualizzato "CU" lampeggiante.

Agire sui tasti sanitario (part. 1 - fig. 1) per regolare la curva desiderata da 1 a 10 secondo la caratteristica (fig. 14). Regolando la curva a 0, la regolazione a temperatura scorrevole risulta disabilitata.

Premendo i tasti riscaldamento (part. 3 - fig. 1) si accede allo spostamento parallelo delle curve; viene visualizzato "OF" lampeggiante. Agire sui tasti sanitario (part. 1 - fig. 1) per regolare lo spostamento parallelo delle curve secondo la caratteristica (fig. 15).

Premendo i tasti riscaldamento (part. 3 - fig. 1) si accede al menu "spegnimento per temperatura esterna"; viene visualizzato "SH" lampeggiante. Agire sui tasti sanitario (part. 1 - fig. 1) per regolare la temperatura esterna di spegnimento. Se impostato a 0 la funzione è disabilitata, il range varia da 1 a 40°C. L'accensione avviene quando la temperatura della sonda esterna è più bassa di 2°C a quella impostata.



Premendo nuovamente il tasto **reset** (part. 6 - fig. 1) per 5 secondi si esce dal menù "Temperatura Scorrevole".

Se la temperatura ambiente risulta inferiore al valore desiderato si consiglia di impostare una curva di ordine superiore e viceversa. Procedere con incrementi o diminuzioni di una unità e verificare il risultato in ambiente.

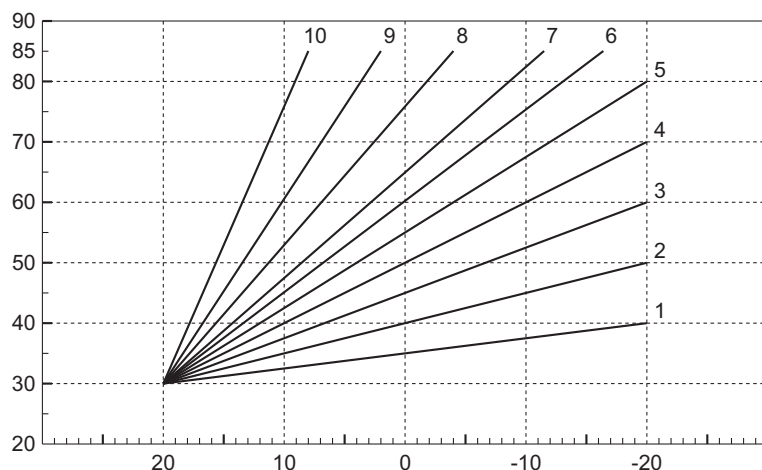


fig. 14 - Curve di compensazione

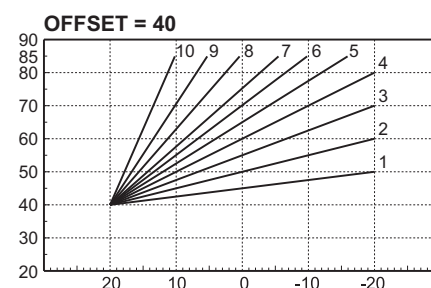
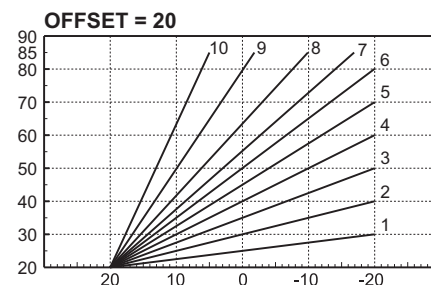


fig. 15 - Esempio di spostamento parallelo delle curve di compensazione

### Regolazioni da Cronocomando Remoto



Se alla caldaia è collegato il Cronocomando Remoto (opzionale), le regolazioni descritte in precedenza vengono gestite secondo quanto riportato nella tabella 1.

Tabella. 1

<b>Regolazione temperatura riscaldamento</b>	La regolazione può essere eseguita sia dal menù del Cronocomando Remoto sia dal pannello comandi caldaia.
<b>Regolazione temperatura sanitario</b>	La regolazione può essere eseguita sia dal menù del Cronocomando Remoto sia dal pannello comandi caldaia.
<b>Commutazione Estate/Inverno</b>	La modalità Estate ha priorità su un'eventuale richiesta riscaldamento del Cronocomando Remoto.
<b>Selezione Eco/Comfort</b>	Disabilitando il sanitario dal menù del Cronocomando Remoto, la caldaia seleziona la modalità Economy. In questa condizione, il tasto <b>eco/comfort</b> da pannello caldaia, è disabilitata.
	Abilitando il sanitario dal menù del Cronocomando Remoto, la caldaia seleziona la modalità Comfort. In questa condizione, da pannello caldaia, è possibile selezionare una delle due modalità.
<b>Temperatura Scorrevole</b>	Con l'utilizzo del cronocomando remoto, fare tutte le regolazioni da quest'ultimo.



### Regolazione pressione idraulica impianto

La pressione di caricamento ad impianto freddo, letta sull'idrometro caldaia (part. 2 - fig. 16), deve essere di circa 1,0 bar. Se la pressione dell'impianto scende a valori inferiori al minimo, la caldaia si arresta e il display visualizza l'anomalia **F37**. Estrarre la manopola di caricamento (part. 1 - fig. 16) e ruotarla in senso antiorario per riportarla al valore iniziale. Richiudere sempre a fine operazione.

Una volta ripristinata la pressione impianto, la caldaia attiverà il ciclo di sfiato aria di 300 secondi identificato dal display con **Fh**.

Per evitare il blocco della caldaia, è consigliabile verificare periodicamente, ad impianto freddo, la pressio-

ne letta sul manometro. In caso di pressione inferiore a 0,8 bar si consiglia di ripristinarla.

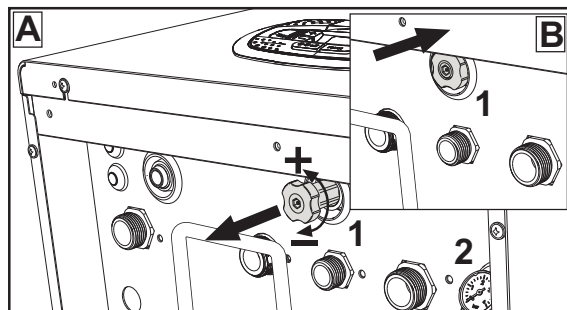


fig. 16 - Manopola di carico

### Scarico impianto

La ghiera del rubinetto di scarico è posizionata sotto la valvola di sicurezza posta all'interno della caldaia.

Per scaricare l'impianto, ruotare la ghiera (rif. 1 - fig. 17) in senso antiorario per aprire il rubinetto. Evitare l'uso di qualsiasi utensile ed agire solo con le mani.

Per scaricare solamente l'acqua in caldaia, chiudere preventivamente le valvole di intercettazione tra impianto e caldaia prima di agire sulla ghiera.

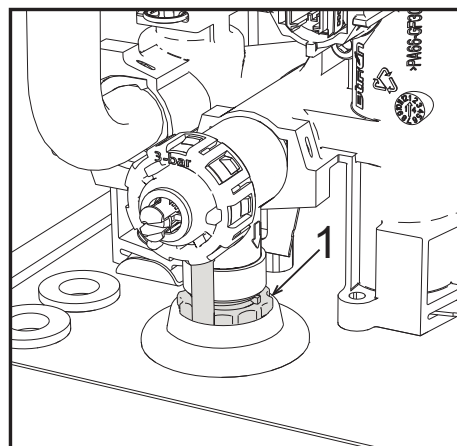


fig. 17 - Valvola di sicurezza con rubinetto di scarico



## 2. Installazione

### 2.1 Disposizioni generali

L'INSTALLAZIONE DELLA CALDAIA DEVE ESSERE EFFETTUATA SOLTANTO DA PERSONALE SPECIALIZZATO E DI SICURA QUALIFICAZIONE, OTTEMPERANDO A TUTTE LE ISTRUZIONI RIPORTATE NEL PRESENTE MANUALE TECNICO, ALLE DISPOSIZIONI DI LEGGE VIGENTI, ALLE PRESCRIZIONI DELLE NORME NAZIONALI E LOCALI E SECONDO LE REGOLE DELLA BUONA TECNICA.

### 2.2 Luogo d'installazione



**Il circuito di combustione dell'apparecchio è stagno rispetto l'ambiente di installazione e quindi l'apparecchio può essere installato in qualunque locale ad esclusione di garage o autorimesse. L'ambiente di installazione tuttavia deve essere sufficientemente ventilato per evitare che si creino condizioni di pericolo in caso di, seppur piccole, perdite di gas. In caso contrario può sussistere il pericolo di asfissia e intossicazione oppure esplosione e incendio. Questa norma di sicurezza è imposta dalla Direttiva CEE n° 2009/142 per tutti gli apparecchi utilizzatori di gas, anche per quelli cosiddetti a camera stagna.**

L'apparecchio è idoneo al funzionamento in luogo parzialmente protetto, con temperatura minima di -5°C. Se dotato dell'apposito kit antigelo può essere utilizzato con temperatura minima fino a -15°C. La caldaia deve essere installata in posizione riparata, ad esempio sotto lo spiovente di un tetto, all'interno di un balcone o in una nicchia riparata.

Il luogo di installazione deve comunque essere privo di polveri, oggetti o materiali infiammabili o gas corrosivi.

La caldaia è predisposta per l'installazione pensile a muro ed è dotata di serie di una staffa di aggancio. Il fissaggio alla parete deve garantire un sostegno stabile ed efficace del generatore.



Se l'apparecchio viene racchiuso entro mobili o montato affiancato lateralmente, deve essere previsto lo spazio per lo smontaggio della mantellatura e per le normali attività di manutenzione

### 2.3 Collegamenti idraulici

#### Avvertenze



Lo scarico della valvola di sicurezza deve essere collegato ad un imbuto o tubo di raccolta, per evitare lo sgorgo di acqua a terra in caso di sovrappressione nel circuito di riscaldamento. In caso contrario, se la valvola di scarico dovesse intervenire allagando il locale, il costruttore della caldaia non potrà essere ritenuto responsabile.



Prima dell'installazione effettuare un lavaggio accurato di tutte le tubazioni dell'impianto per rimuovere residui o impurità che potrebbero compromettere il buon funzionamento dell'apparecchio.

In caso di sostituzione di generatori in installazioni esistenti, l'impianto deve essere completamente svuotato e adeguatamente ripulito da fanghi e contaminanti. Utilizzare a tale scopo solo prodotti idonei e garantiti per impianti termici (rif. paragrafo successivo), che non intacchino metalli, plastiche o gomma. **Il costruttore non risponde di eventuali danni causati al generatore dalla mancata o non adeguata pulizia dell'impianto.**

Effettuare gli allacciamenti ai corrispettivi attacchi (vedi fig. 52, fig. 53 e fig. 54) e ai simboli riportati sull'apparecchio.

### Kit idraulico (opzionale)

È disponibile a richiesta un Kit attacchi (cod. 012043W0) che permette l'allacciamento idraulico della caldaia al muro.

7 - Entrata gas

9 - Entrata acqua sanitario

10 - Mandata impianto

11 - Ritorno impianto

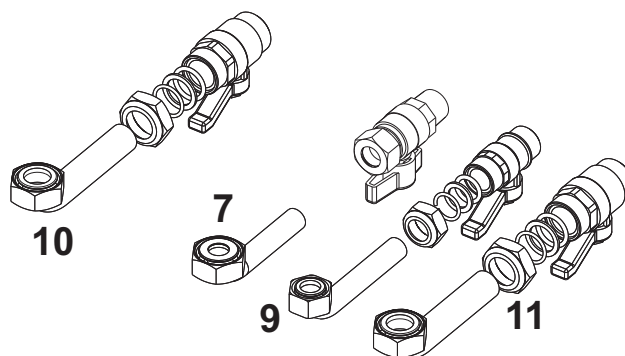


fig. 18 - Kit idraulico

### Sistema antigelo, liquidi antigelo, additivi ed inibitori

Qualora si renda necessario, è consentito l'uso di liquidi antigelo, additivi e inibitori, solo ed esclusivamente se il produttore di suddetti liquidi o additivi fornisce una garanzia che assicuri che i suoi prodotti sono idonei all'uso e non arrecano danni allo scambiatore di caldaia o ad altri componenti e/o materiali di caldaia ed impianto. È proibito l'uso di liquidi antigelo, additivi e inibitori generici, non espressamente adatti all'uso in impianti termici e compatibili con i materiali di caldaia ed impianto.

### Caratteristiche dell'acqua impianto



Le caldaie **iXinox 30 H** sono idonee all'installazione in sistemi di riscaldamento con ingresso di ossigeno non significativo (rif. sistemi "caso I" norma EN14868). In sistemi con immissione di ossigeno continua (ad es. impianti a pavimento senza tubi antidiffusione o a vaso aperto), oppure intermittente (inferiore del 20% del contenuto d'acqua dell'impianto) deve essere previsto un separatore fisico (es. scambiatore a piastre).

L'acqua all'interno di un impianto di riscaldamento deve ottemperare alle leggi e regolamenti vigenti, alle caratteristiche indicate dalla norma UNI 8065 e devono essere osservate le indicazioni della norma EN14868 (protezione dei materiali metallici contro la corrosione).

L'acqua di riempimento (primo riempimento e rabbocchi successivi) deve essere limpida, con una durezza inferiore a 15°F e trattata con condizionanti chimici riconosciuti idonei a garantire che non si inneschino incrostazioni, fenomeni corrosivi o aggressivi sui metalli e sulle materie plastiche, non si sviluppino gas e negli impianti a bassa temperatura non proliferino masse batteriche o microbiche.

L'acqua contenuta nell'impianto deve essere verificata con periodicità (almeno due volte all'anno durante la stagione di utilizzo degli impianti, come previsto dalla UNI8065) e avere: un aspetto possibilmente limpido, una durezza inferiore a 15°F per impianti nuovi o 20°F per impianti esistenti, un PH superiore a 7 e inferiore ad 8,5, un contenuto di ferro (come Fe) inferiore 0,5 mg/l, un contenuto di rame (come Cu) inferiore a 0,1 mg/l, un contenuto di cloruro inferiore a 50mg/l, una conducibilità elettrica inferiore a 200 µs/cm e deve contenere condizionanti chimici nella concentrazione sufficiente a proteggere l'impianto almeno per un anno. Negli impianti a bassa temperatura non devono essere presenti cariche batteriche o microbiche.

I condizionanti, additivi, inibitori e liquidi antigelo devono essere dichiarati dal produttore idonei all'uso in impianti di riscaldamento e non arrecanti danni allo scambiatore di caldaia o ad altri componenti e/o materiali di caldaia ed impianto.



I condizionanti chimici devono assicurare una completa deossigenazione dell'acqua, devono contenere specifici protettivi per i metalli gialli (rame e sue leghe), anti incrostanti per il calcare, stabilizzatori di PH neutro e, negli impianti a bassa temperatura biocidi specifici per l'uso in impianti di riscaldamento.

**Condizionanti chimici consigliati:**

SENTINEL X100 e SENTINEL X200

FERNOX F1 e FERNOX F3

L'apparecchio è equipaggiato di un sistema antigelo che attiva la caldaia in modo riscaldamento quando la temperatura dell'acqua di mandata impianto scende sotto i 6 °C. Il dispositivo non è attivo se viene tolta alimentazione elettrica e/o gas all'apparecchio. Se necessario, utilizzare per la protezione dell'impianto idoneo liquido antigelo, che risponda agli stessi requisiti sopra esposti e previsti dalla norma UNI 8065.

In presenza di adeguati trattamenti chimico-fisici dell'acqua sia di impianto che di alimento e relativi controlli ad elevata ciclicità in grado di assicurare i parametri richiesti, per applicazioni esclusivamente di processo industriale, è consentita l'installazione del prodotto in impianti a vaso aperto con altezza idrostatica del vaso tale da garantire il rispetto della pressione minima di funzionamento riscontrabile nelle specifiche tecniche di prodotto.

**La presenza di depositi sulle superfici di scambio della caldaia dovuti alla non osservanza delle suddette prescrizioni comporterà il non riconoscimento della garanzia.**

**Kit antigelo per installazione all'esterno (optional - 013022X0)**

In caso di installazione all'esterno in luogo parzialmente protetto per temperature inferiori a -5°C e fino a -15°C, la caldaia deve essere dotata dell'apposito kit antigelo. Per il corretto montaggio, fare riferimento alle istruzioni all'interno del kit.



### Collegamento ad un bollitore per acqua calda sanitaria

La scheda elettronica dell'apparecchio è predisposta per la gestione di un bollitore esterno per la produzione di acqua calda sanitaria. Effettuare gli allacciamenti idraulici secondo lo schema di fig. 19. Effettuare i collegamenti elettrici come indicato nello schema elettrico alla fig. 58. È necessario l'utilizzo del kit cod. 1KWMA11W. Il sistema di controllo caldaia, alla successiva accensione, riconosce la presenza della sonda bollitore e si configura automaticamente, attivando display e controlli relativi la funzione sanitario.

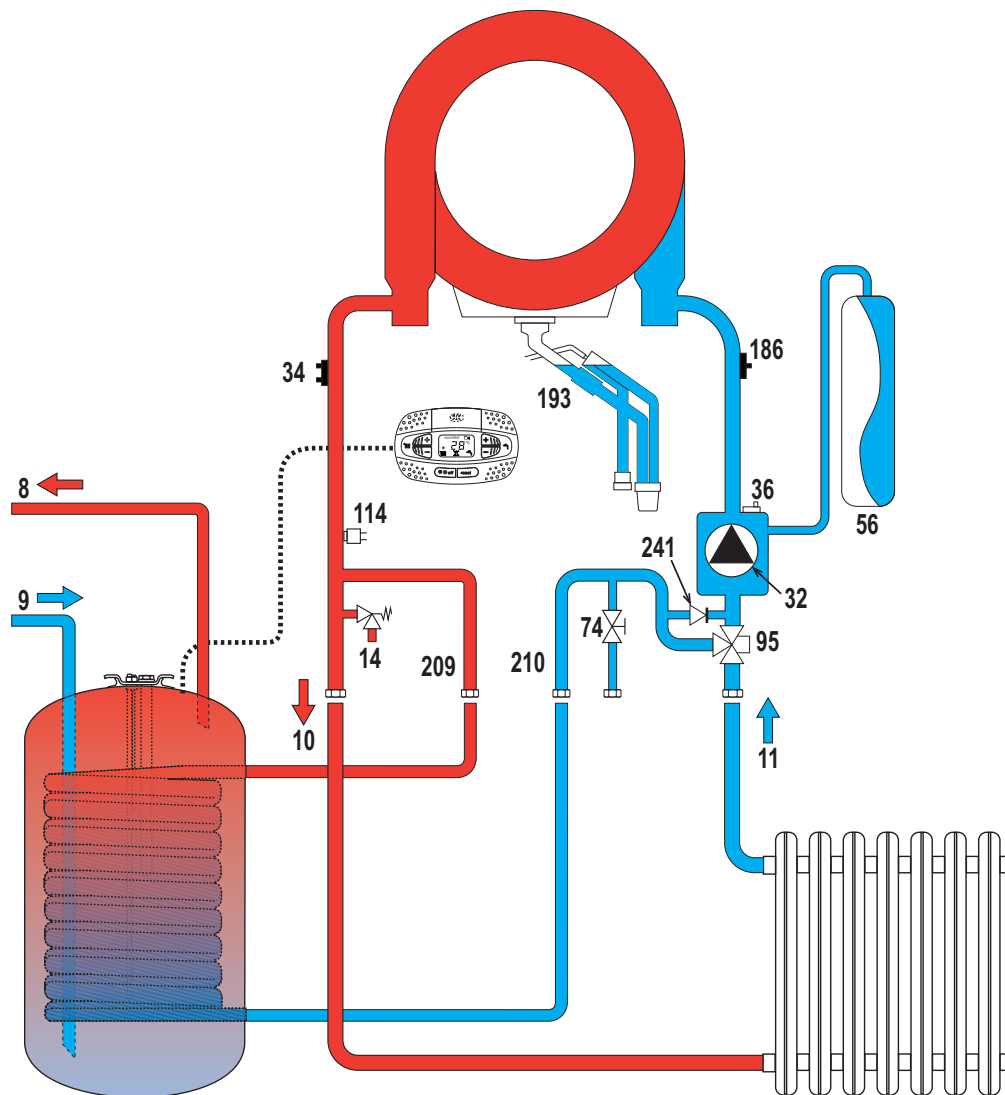


fig. 19 - Schema di collegamento ad un bollitore esterno

- 8 Uscita acqua calda sanitaria
- 9 Entrata acqua calda sanitaria
- 10 Mandata impianto - Ø 3/4"
- 11 Ritorno impianto - Ø 3/4"
- 95 Valvola deviatrice
- 209 Mandata bollitore - Ø 3/4"
- 210 Ritorno bollitore - Ø 3/4"



## 2.4 Collegamento gas



Prima di effettuare l'allacciamento, verificare che l'apparecchio sia predisposto per il funzionamento con il tipo di combustibile disponibile.

L'allacciamento gas deve essere effettuato all'attacco relativo (vedi fig. 52) in conformità alla normativa in vigore, con tubo metallico rigido oppure con tubo flessibile a parete continua in acciaio inox, interponendo un rubinetto gas tra impianto e caldaia. Verificare che tutte le connessioni gas siano a tenuta. In caso contrario può sussistere il pericolo di incendio, esplosione oppure asfissia.

## 2.5 Collegamenti elettrici

### AVVERTENZE



**PRIMA DI QUALSIASI OPERAZIONE CHE PREVEDA LA RIMOZIONE DEL MANTELLO, SCOLLEGARE LA CALDAIA DALLA RETE ELETTRICA ATTRAVERSO L'INTERRUTTORE GENERALE.**

**NON TOCCARE IN NESSUN CASO I COMPONENTI ELETTRICI O I CONTATTI CON L'INTERRUTTORE GENERALE ACCESO! SUSSISTE IL PERICOLO DI SCOSSA ELETTRICA CON RISCHIO DI LESIONI O MORTE!**



L'apparecchio deve essere collegato ad un efficace impianto di messa a terra eseguito come previsto dalle vigenti norme di sicurezza. Far verificare da personale professionalmente qualificato l'efficienza e l'adeguatezza dell'impianto di terra, il costruttore non è responsabile per eventuali danni causati dalla mancanza di messa a terra dell'impianto.

La caldaia è precablata e dotata di cavo di allacciamento alla linea elettrica di tipo tripolare sprovvisto di spina. I collegamenti alla rete devono essere eseguiti con allacciamento fisso e dotati di un interruttore bipolare i cui contatti abbiano una apertura di almeno 3 mm, interponendo fusibili da 3A max tra caldaia e linea. È importante rispettare le polarità (LINEA: cavo marrone / NEUTRO: cavo blu / TERRA: cavo giallo-verde) negli allacciamenti alla linea elettrica..



**Il cavo di alimentazione dell'apparecchio NON DEVE ESSERE SOSTITUITO DALL'UTENTE. In caso di danneggiamento del cavo, spegnere l'apparecchio e, per la sua sostituzione, rivolgersi esclusivamente a personale professionalmente qualificato. In caso di sostituzione, utilizzare esclusivamente cavo "HAR H05 VV-F" 3x0,75 mm<sup>2</sup> con diametro esterno massimo di 8 mm.**

### Termostato ambiente (opzionale)



**ATTENZIONE: IL TERMOSTATO AMBIENTE DEVE ESSERE A CONTATTI PULITI. COLLEGANDO 230 V. AI MORSETTI DEL TERMOSTATO AMBIENTE SI DANNEGGIA IRRIMEDIABILMENTE LA SCHEDA ELETTRONICA.**

Nel collegare cronocomandi o timer, evitare di prendere l'alimentazione di questi dispositivi dai loro contatti di interruzione. La loro alimentazione deve essere effettuata tramite collegamento diretto dalla rete o tramite pile, a seconda del tipo di dispositivo.

### Accesso alla morsettiera elettrica e al fusibile

Dopo aver tolto il pannello frontale ( \*\*\* 'Apertura del pannello frontale' on page 33 \*\*\* ) è possibile accedere alla morsettiera (M) e al fusibile (F) seguendo le indicazioni descritte di seguito (fig. 20 e fig. 21). **I morsetti indicati nella fig. 21 devono essere a contatti puliti (non 230V).** La disposizione dei morsetti per i diversi allacciamenti è riportata anche nello schema elettrico alla fig. 58.

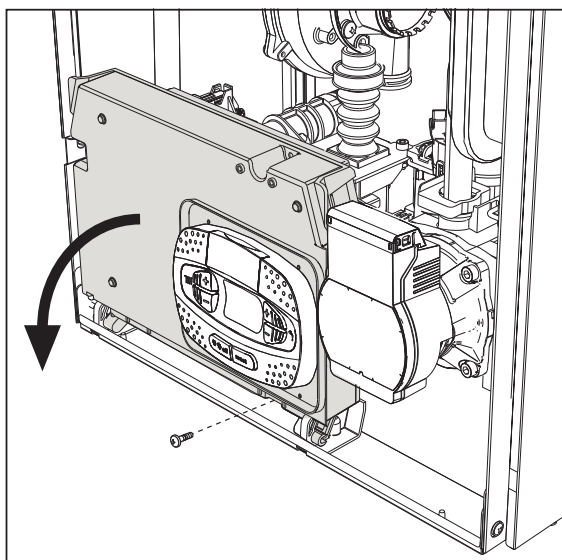


fig. 20

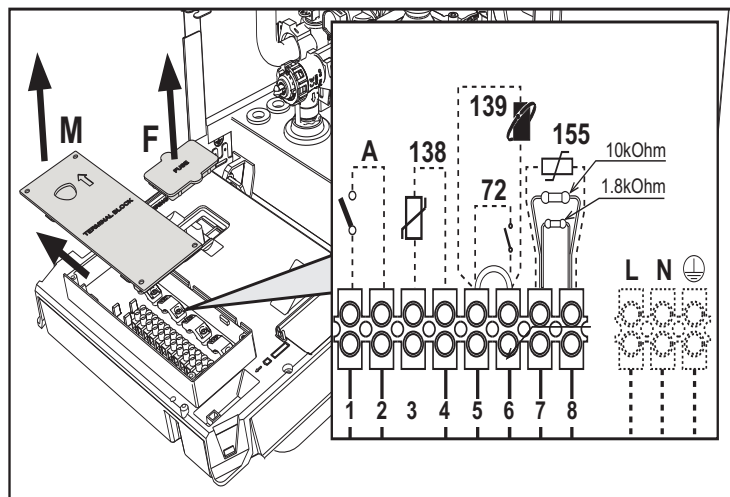


fig. 21

### Scheda relè di uscita variabile LC32 (opzionale - 043011X0)

Il relè di uscita variabile **LC32**, consiste in una piccola schedina con uno scambio di contatti liberi (chiuso significa contatto tra C e NA). La funzionalità è gestita dal software.

Per l'installazione seguire attentamente le istruzioni che si trovano nella confezione del kit e sullo schema elettrico di fig. 58.

Per utilizzare la funzione desiderata fare riferimento alla tabella 2.

Tabella. 2 - Settaggi LC32

Parametro b07	Funzione LC32	Azione LC32
0	Gestisce una valvola del gas secondaria (predefinita)	I contatti vengono chiusi quando la valvola del gas (in caldaia) è alimentata
1	Utilizzo come uscita di allarme (accensione spia)	I contatti vengono chiusi quando è presente una condizione di errore (generico)
2	Gestisce una valvola di riempimento dell'acqua	I contatti vengono chiusi fino a quando la pressione dell'acqua del circuito di riscaldamento viene ripristinata al livello normale (dopo un rabbocco manuale o automatico)
3	Gestisce una valvola 3 vie solare	I contatti vengono chiusi quando la modalità sanitario è attiva
	Gestisce una pompa legionella (solo con b01=2)	I contatti vengono chiusi quando la protezione legionella è in esecuzione
4	Gestisce una seconda pompa riscaldamento	I contatti vengono chiusi quando la modalità riscaldamento è attiva
5	Utilizzo come uscita di allarme (spegnimento spia)	I contatti vengono aperti quando è presente una condizione di errore (generico)
6	Indica l'accensione del bruciatore	I contatti vengono chiusi quando la fiamma è presente
7	Gestisce il riscaldatore del sifone	I contatti vengono chiusi quando la modalità antigelo è attiva



**Configurazione Interruttore ON/OFF (A fig. 21)**

**Tabella. 3 - Settaggi interruttore A**

Configurazione DHW	Parametro b06	
b01 = 1 o 3	b06=0	Se il contatto è aperto disabilita il sanitario, se è chiuso lo riabilita.
	b06=1	Se il contatto è aperto disabilita il riscaldamento e visualizza <b>F50</b> . Se il contatto è chiuso abilita il riscaldamento.
	b06=2	Il contatto funziona come termostato ambiente.
	b06=3	Se contatto è aperto visualizza <b>F51</b> e la caldaia continua a funzionare. Viene usato come allarme.
	b06=4	Il contatto funziona come termostato limite, se è aperto visualizza <b>F53</b> e spegne la richiesta.
b01 = 2 o 4	b06=0	Se contatto aperto mette la caldaia in <b>ECO</b> . Se contatto chiuso mette la caldaia in <b>COMFORT</b> .
	b06=1	Se il contatto aperto disabilita il riscaldamento e visualizza <b>F50</b> . Se contatto chiuso abilita il riscaldamento.
	b06=2	Il contatto funziona come termostato ambiente
	b06=3	Se contatto è aperto visualizza <b>F51</b> e la caldaia continua a funzionare. Viene usato come allarme.
	b06=4	Il contatto funziona come termostato limite, se è aperto visualizza <b>F53</b> e spegne la richiesta.

**2.6 Condotti fumi**



**LE CALDAIA DEVONO ESSERE INSTALLATE IN LOCALI CHE RISPONDONO AI REQUISITI DI AEREAZIONE FONDAMENTALI. IN CASO CONTRARIO SUSTITUTE PERICOLO DI ASFISSIA O DI INTOSSICAZIONE.**

**LEGGERE LE ISTRUZIONI DI INSTALLAZIONE E DI MANUTENZIONE PRIMA DI INSTALLARE L'APPARECCHIO.**

**RISPETTARE ANCHE LE INTRUZIONI DI PROGETTAZIONE.**

**NEL CASO DI PRESSIONI ALL'INTERNO DELLE TUBAZIONI SCARICO FUMI SUPERIORI A 200 Pa, È OBBLIGATORIO L'UTILIZZO DI CAMINI IN CLASSE "H1".**

**Avvertenze**

L'apparecchio è di "tipo C" a camera stagna e tiraggio forzato, l'ingresso aria e l'uscita fumi devono essere collegati ad uno dei sistemi di evacuazione/aspirazione indicati di seguito. Prima di procedere con l'installazione verificare e rispettare scrupolosamente le prescrizioni in oggetto. Rispettare inoltre le disposizioni inerenti il posizionamento dei terminali a parete e/o tetto e le distanze minime da finestre, pareti, aperture di aerazione, ecc.

**Installazione tipo C10**

In caso di camini in pressione in canne fumaria collettiva, prima di procedere all'installazione e a successive manutenzioni, provvedere alla chiusura del condotto scarico fumi proveniente dalla canna fumaria. **IN CASO CONTRARIO SUSTITUTE PERICOLO DI ASFISSIA DOVUTO ALLA FUORIUSCITA, NEL LOCALE CALDAIA, DEI PRODOTTI DELLA COMBUSTIONE.**

L'installazione della caldaia secondo la tipologia C10 deve essere eseguita da personale specializzato eseguendo i calcoli previsti dalle normative vigenti nel rispetto della massima pressione positiva della canna fumaria e della caldaia.



### Collegamento con tubi coassiali

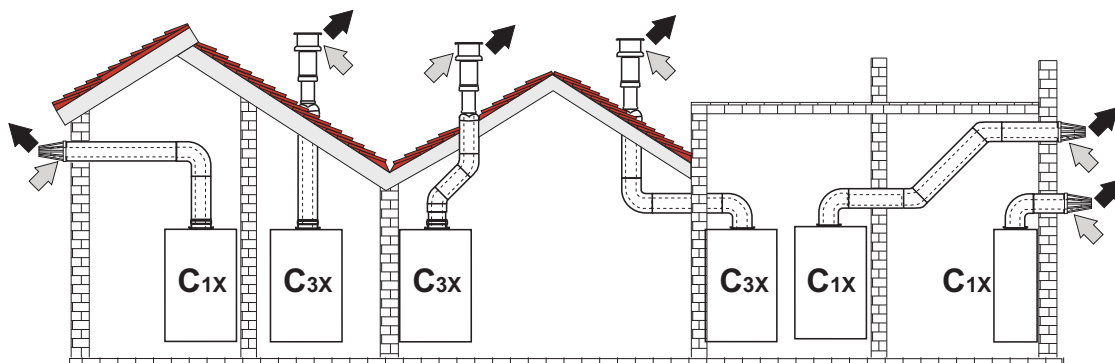


fig. 22 - Esempi di collegamento con tubi coassiali (⇨ = Aria / ⇨ = Fumi)

Per il collegamento coassiale montare sull'apparecchio uno dei seguenti accessori di partenza. Per le quote di foratura a muro riferirsi alla figura in copertina. È necessario che eventuali tratti orizzontali dello scarico fumi siano mantenuti in leggera pendenza verso la caldaia per evitare che eventuale condensa rifluisca verso l'esterno causando gocciolamento.

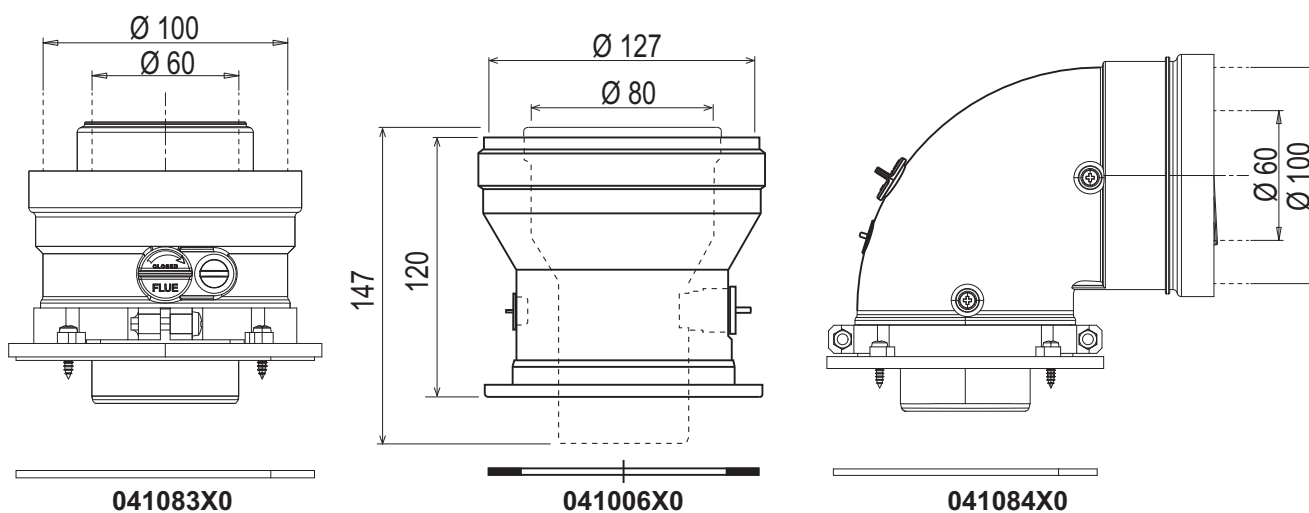


fig. 23 - Accessori di partenza per condotti coassiali

Tabella. 4 - Massima lunghezza condotti coassiali

	Coassiale 60/100	Coassiale 80/125
Massima lunghezza consentita (orizzontale)	7 m	20 m
Massima lunghezza consentita (verticale)	8 m	
Fattore di riduzione curva 90°	1 m	0.5 m
Fattore di riduzione curva 45°	0.5 m	0.25 m



**Collegamento con tubi separati**

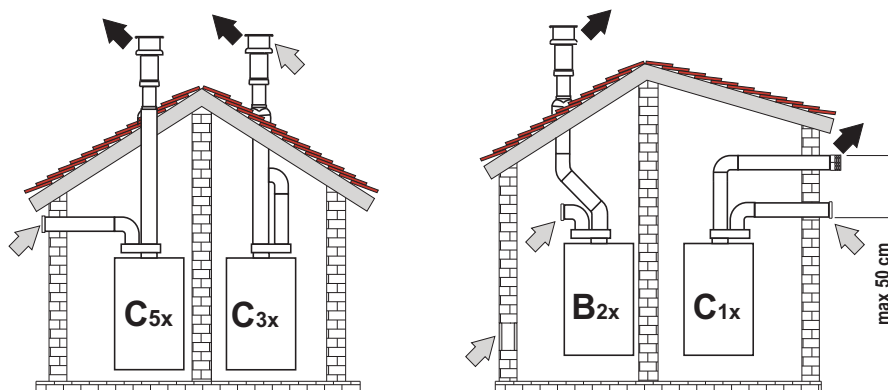


fig. 24 - Esempi di collegamento con tubi separati (⇨ = Aria / ⇨ = Fumi)

**Tabella. 5 - Tipologia**

Tipo	Descrizione
C1X	Aspirazione e scarico orizzontale a parete. I terminali di ingresso/uscita devono essere o concentrici o abbastanza vicini da essere sottoposti a condizioni di vento simili (entro 50 cm)
C3X	Aspirazione e scarico verticale a tetto. Terminali di ingresso/uscita come per C12
C5X	Aspirazione e scarico separati a parete o a tetto e comunque in zone a pressioni diverse. Lo scarico e l'aspirazione non devono essere posizionati su pareti opposte
C6X	Aspirazione e scarico con tubi certificati separatamente (EN 1856/1)
B2X	Aspirazione dal locale di installazione e scarico a parete o tetto ⚠ <b>IMPORTANTE - IL LOCALE DEVE ESSERE DOTATO DI VENTILAZIONE APPROPRIATA</b>

Per il collegamento dei condotti separati montare sull'apparecchio il seguente accessorio di partenza:

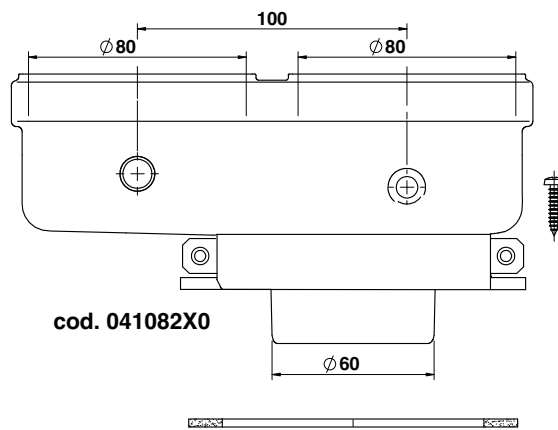


fig. 25 - Accessorio di partenza per condotti separati

Prima di procedere con l'installazione, verificare che non sia superata la massima lunghezza consentita tramite un semplice calcolo:


1. Definire completamente lo schema del sistema di camini sdoppiati, inclusi accessori e terminali di uscita.
2. Consultare la tabella 7 ed individuare le perdite in  $m_{eq}$  (metri equivalenti) di ogni componente, a seconda della posizione di installazione.
3. Verificare che la somma totale delle perdite sia inferiore o uguale alla massima lunghezza consentita in tabella 6.

**Tabella. 6 - Massima lunghezza condotti separati**

Massima lunghezza consentita	70 $m_{eq}$
------------------------------	-------------



Tabella. 7 - Accessori

				Perdite in $m_{eq}$		
				Aspirazione aria	Scarico fumi	
					Verticale	Orizzontale
Ø 80	<b>TUBO</b>	1 m M/F	1KWMA83W	1,0	1,6	2,0
	<b>CURVA</b>	45° M/F	1KWMA65W	1,2	1,8	
		90° M/F	1KWMA01W	1,5	2,0	
	<b>TRONCHETTO</b>	con presa test	1KWMA70W	0,3	0,3	
	<b>TERMINALE</b>	aria a parete	1KWMA85A	2,0	-	
		fumi a parete con antivento	1KWMA86A	-	5,0	
	<b>CAMINO</b>	Aria/fumi sdoppiato 80/80	010027X0	-	12,0	
Solo uscita fumi Ø80		010026X0 + 1KWMA86U	-	4,0		
Ø 60	<b>TUBO</b>	1 m M/F	1KWMA89W		6,0	
	<b>CURVA</b>	90° M/F	1KWMA88W		4,5	
	<b>RIDUZIONE</b>	80/60	041050X0		5,0	
	<b>TERMINALE</b>	fumi a parete con antivento	1KWMA90A		7,0	
Ø 50	<b>TUBO</b>	1 m M/F	041086X0		12	
	<b>CURVA</b>	90° M/F	041085X0		9	
	<b>RIDUZIONE</b>	80/50	041087X0		10	
		<b>ATTENZIONE: CONSIDERATE LE ALTE PERDITE DI CARICO DEGLI ACCESSORI Ø50 e Ø60, UTILIZZARLI SOLO SE NECESSARIO ED IN CORRISPONDENZA DELL'ULTIMO TRATTO SCARICO FUMI.</b>				

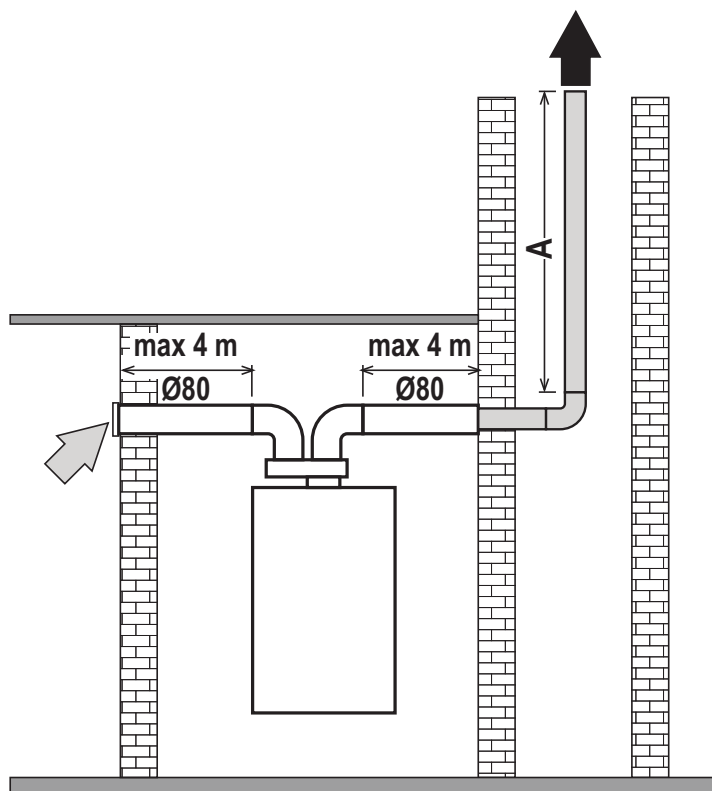




**Utilizzo del tubo flessibile Ø50 e Ø60 (solo per intubamento)**

Nel grafico sono compresi gli accessori di partenza cod. 041087X0 per il Ø50 e cod. 041050X0 per il Ø60.

Si possono utilizzare al massimo, 4 metri di camino Ø80 mm tra la caldaia e il passaggio al diametro ridotto (Ø50 o Ø60), e al massimo 4 metri di camino Ø80 mm sull'aspirazione (con la massima lunghezza dei camini da Ø50 e Ø60).



A = Ø50 - 17 m MAX  
Ø60 - 45 m MAX

fig. 26

Per l'utilizzo di questo diametro seguire le indicazioni riportate di seguito.

Entrare nel menù **SC** (seguire le indicazioni riportate nel paragrafo "Sc" - Menù Parametri Controllo Combustione" on page 29) e portare il parametro **SC04** al valore corrispondente alla lunghezza del camino utilizzato.

**SC04**

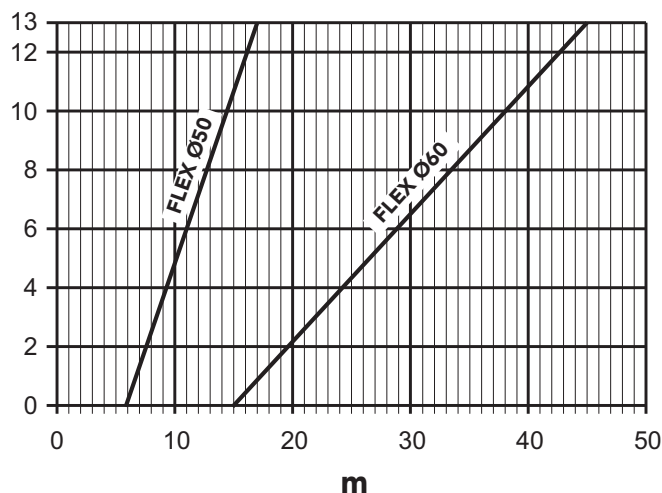


fig. 27 - Grafico per scelta parametro camino

## Collegamento a canne fumarie collettive

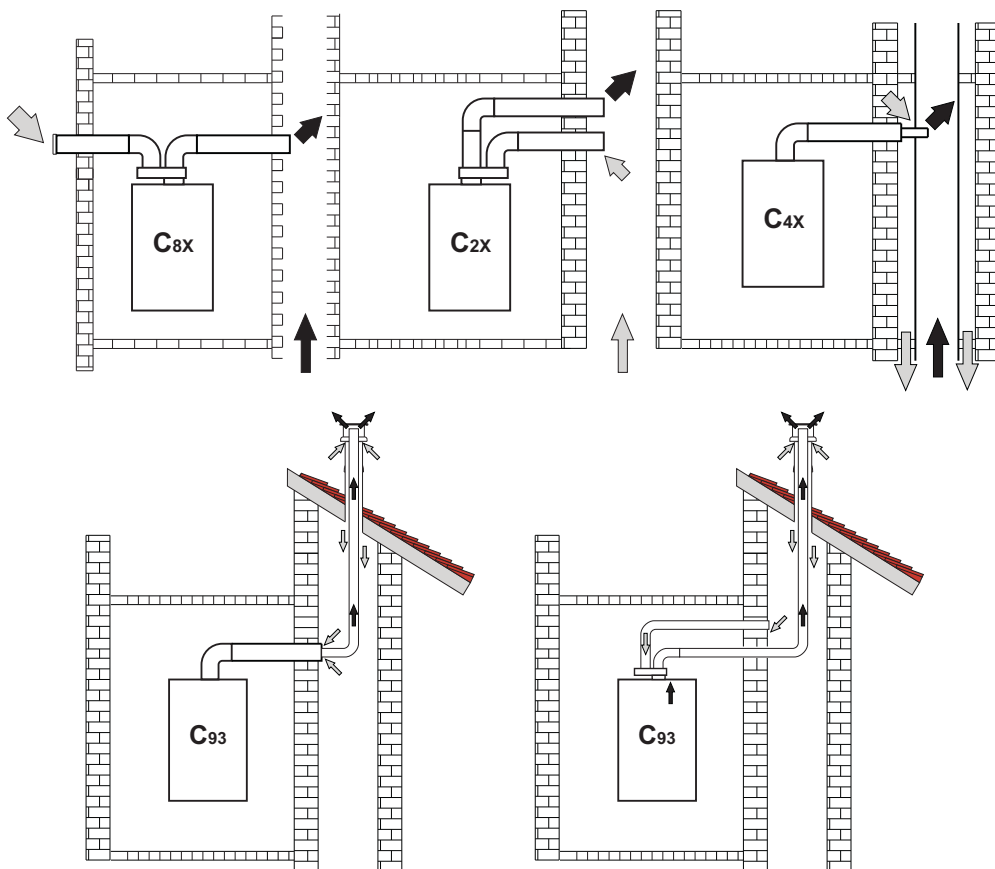


fig. 28 - Esempi di collegamento a canne fumarie (⇨ = Aria / ⇨ = Fumi)

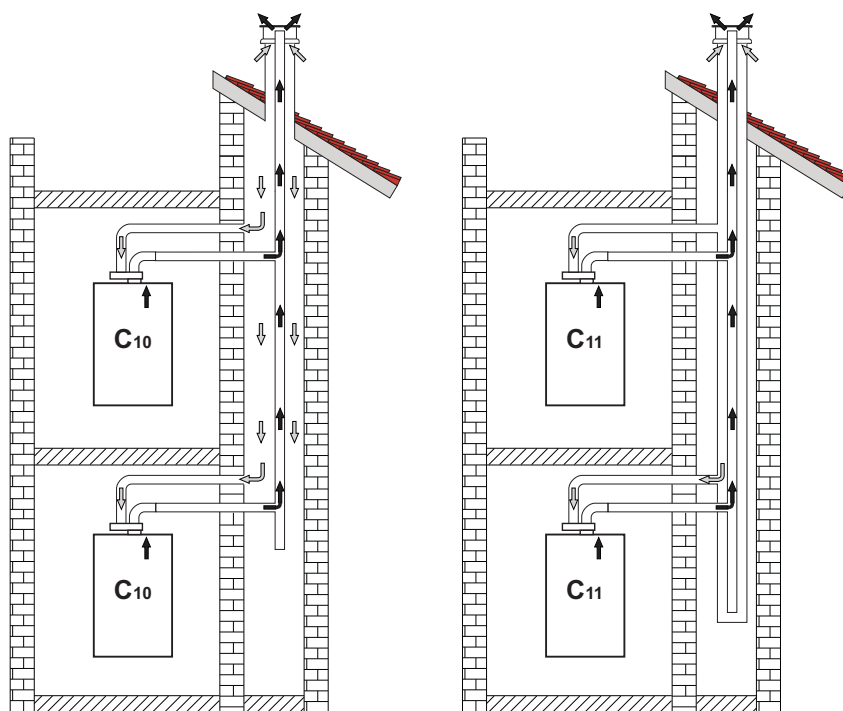


fig. 29 - Esempi di collegamento sistema C10 e C11 (⇨ = Aria / ⇨ = Fumi)



**Tabella. 8 - Tipologia**

Tipo	Descrizione
<b>C10</b>	Apparecchio collegato attraverso i propri condotti ad un sistema di canali comuni in pressione ricavati nella struttura
<b>C11</b>	Apparecchio collegato attraverso i propri condotti ad un sistema di canali comuni in pressione
<b>C2X</b>	Aspirazione e scarico in canna fumaria comune (aspirazione e scarico nella medesima canna)
<b>C4X</b>	Aspirazione e scarico e in canne fumarie comuni separate, ma sottoposte a simili condizioni di vento
<b>C8X</b>	Scarico in canna fumaria singola o comune e aspirazione a parete
<b>B3X</b>	Aspirazione dal locale di installazione tramite condotto concentrico (che racchiude lo scarico) e scarico in canna fumaria comune a tiraggio naturale ⚠ <b>IMPORTANTE - IL LOCALE DEVE ESSERE DOTATO DI VENTILAZIONE APPROPRIATA</b>
<b>C93</b>	Scarico ad un terminale verticale e aspirazione da canna fumaria esistente.

Se si intende collegare la caldaia iXinox 30 H ad una canna fumaria collettiva o ad un camino singolo a tiraggio naturale, canna fumaria o camino devono essere espressamente progettati da personale tecnico professionalmente qualificato in conformità alle norme vigenti ed essere idonee per apparecchi a camera stagna dotati di ventilatore.

**SOLO PER IL MERCATO ITALIANO**

In accordo al D.M. 37/08 Art. 5 Comma 2 lett. f) e lett. g) si ricorda che gli impianti gas, i camini, canne fumarie e i sistemi fumari di portata superiore 50 kW e in ogni caso tutte le canne fumarie collettive ramificate installate in Italia devono essere progettate da un Professionista iscritto negli albi professionali di competenza.

**Valvola antiriflusso a clapet**

La caldaia iXinox 30 H è equipaggiata di serie con una Valvola antiriflusso a clapet (sistema antiriflusso) perciò può essere collegata, **solamente se funzionante a gas G20**, a canne fumarie collettive in pressione positiva.

**In caso di installazione caldaia tipo C10, applicare sul MANTELLO FRONTALE, IN MODO CHE SIA BEN VISIBILE, la relativa targhetta adesiva gialla che si può trovare all'interno della busta documenti a corredo dell'apparecchio.**

Ad installazione terminata, verificare le tenute del circuito gas e fumi.

**IN CASO CONTRARIO SUSSISTE PERICOLO DI ASFISSIA DOVUTO ALLA FUORIUSCITA DEI FUMI DELLA COMBUSTIONE.**

**2.7 Collegamento scarico condensa**

**AVVERTENZE**

La caldaia è dotata di sifone interno per lo scarico condensa. Installare il tubo flessibile "B" innestandolo a pressione. Prima della messa in servizio, riempire il sifone con circa 0,5 lt. di acqua e collegare il tubo flessibile all'impianto di smaltimento.

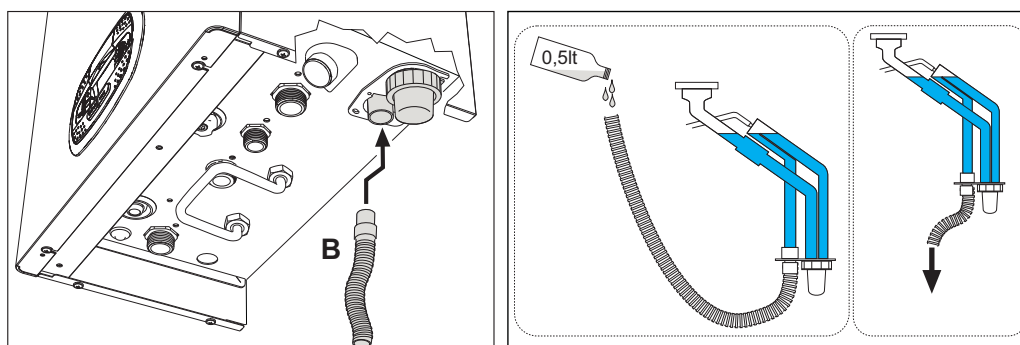
Gli scarichi di collegamento alla rete fognaria devono essere resistenti alle condense acide.

Se lo scarico condensa non viene connesso al sistema di scarico delle acqua reflue, è necessario l'installazione di un neutralizzatore.

**⚠ ATTENZIONE: L'APPARECCHIO NON DEVE ESSERE MAI MESSO IN FUNZIONE CON SIFONE VUOTO!**

**IN CASO CONTRARIO SUSSISTE PERICOLO DI ASFISSIA DOVUTO ALLA FUORIUSCITA DEI FUMI DELLA COMBUSTIONE.**

**È NECESSARIO EFFETTUARE IL COLLEGAMENTO DELLO SCARICO DI CONDENZA ALL'IMPIANTO DELLA RETE FOGNARIA IN MODO TALE CHE IL LIQUIDO CONTENUTO NON POSSA CONGELARE.**



**fig. 30 - Collegamento scarico condensa**



## 3. Servizio e manutenzione



**TUTTE LE REGOLAZIONI DESCRITTE IN QUESTO CAPITOLO POSSONO ESSERE EFFETTUATE SOLAMENTE DA PERSONALE QUALIFICATO.**

### 3.1 Regolazioni

#### Trasformazione gas di alimentazione

L'apparecchio può funzionare con alimentazione a gas della II<sup>a</sup> famiglia oppure dell III<sup>a</sup> ed è chiaramente indicato sull'imballo e sulla targhetta dati tecnici dell'apparecchio stesso. Qualora si renda necessario utilizzare l'apparecchio con gas diverso da quello preimpostato, è necessario operare come indicato di seguito:

1. Togliere l'alimentazione elettrica e chiudere il gas.
2. Rimuovere il pannello frontale (vedi \*\*\* 'Apertura del pannello frontale' on page 33 \*\*\*).
3. Ruotare il Throttle (fig. 32) secondo la posizione indicata nella tabella 9.
4. Applicare la targhetta, relativa al gas GPL contenuta nella busta documenti, vicino alla targhetta dati tecnici.
5. Rimontare il pannello frontale e alimentare la caldaia elettricamente.
6. **Modificare il parametro relativo al tipo di gas:**
  - Portare la caldaia in modo stand-by e premere il tasto **Reset** (part. 6 - fig. 1) per 10 secondi.
  - Il display visualizza **100** ed il testo "**co**" lampeggiante; premere il tasto "**Riscaldamento +**" (part. 4 - fig. 1) fino ad impostare e visualizzare **120**.  
Dopodiché premere il tasto "**Sanitario +**" (part. 2 - fig. 1) fino ad impostare **123**.
  - Premere 1 volta il tasto **Reset** (part. 6 - fig. 1).
  - Il display visualizza **tS** lampeggiante; premere 1 volta il tasto "**Riscaldamento +**" (part. 4 - fig. 1).
  - Il display visualizza **Sc** lampeggiante; premere 1 volta il tasto **Reset** (part. 6 - fig. 1).
  - Il display visualizza **Sc** alternato a **01** lampeggiante;
  - Premere i tasti sanitario per impostare il parametro come da tabella 9.
  - premere il tasto "**Riscaldamento +**" (part. 4 - fig. 1).
  - Il display visualizza **Sc** alternato a **02** lampeggiante;
  - Premere il tasto **Reset** (part. 6 - fig. 1) per 10 secondi; la caldaia torna in standby.  
Il ventilatore si attiverà per circa 20 secondi.
  - Aprire il gas.
7. **ACCERTARSI CHE IL MANTELLO FRONTALE SIA CHIUSO ED I CONDOTTI DI ASPIRAZIONE/SCARICO FUMI COMPLETAMENTE ASSEMBLATI**

Portare la caldaia in modalità riscaldamento o sanitario per almeno 2 minuti. In questo periodo la caldaia effettua una calibrazione ed il simbolo fiamma lampeggia sul display. La fine della calibrazione viene indicata dal simbolo, fisso, della fiamma sul display.

Procedere con la verifica dei valori di combustione (vedi paragrafo seguente).





Tabella. 9 - Posizione THROTTLE e impostazione parametro

Famiglia gas	Tipo di Gas	Posizione Throttle	Settaggio Parametro
II <sup>a</sup>	G20 - G25 - G27 - G25.1 - G25.3	1	nA
II <sup>a</sup>	G230	1	LP
III <sup>a</sup>	G30 - G31	2	LP

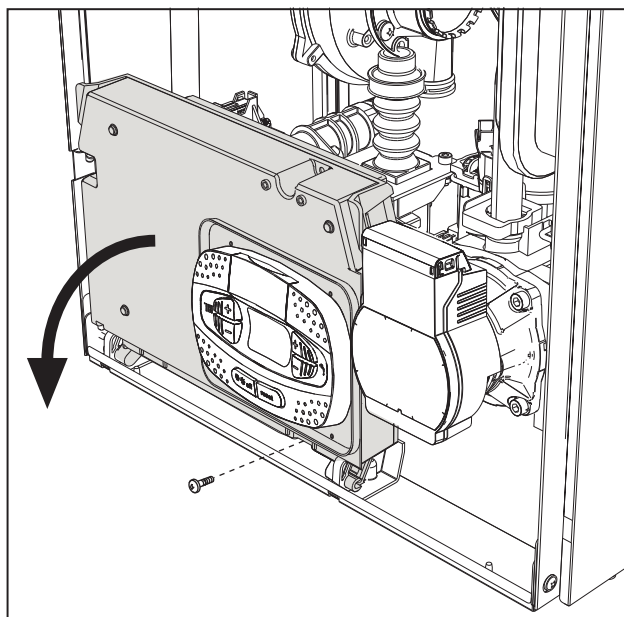


fig. 31

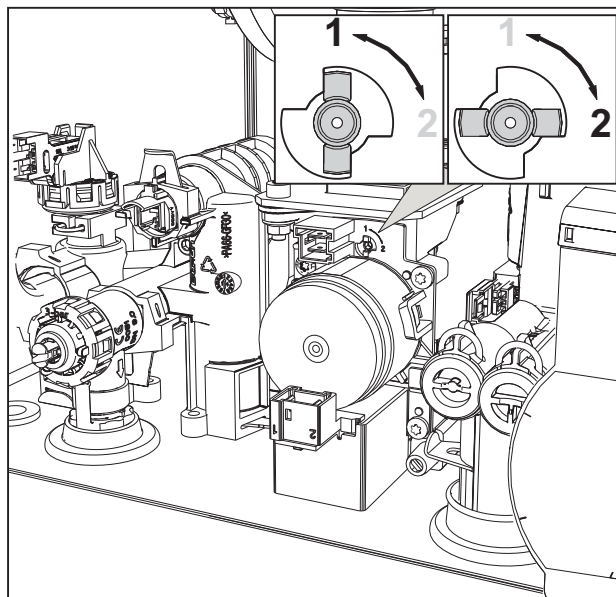


fig. 32

### Verifica dei valori di combustione

ACCERTARSI CHE IL MANTELLO FRONTALE SIA CHIUSO ED I CONDOTTI DI ASPIRAZIONE/ SCARICO FUMI COMPLETAMENTE ASSEMBLATI.

1. Portare la caldaia in modalità riscaldamento o sanitario per almeno 2 minuti. In questo periodo se il simbolo fiamma lampeggia sul display, significa che la caldaia sta effettuando una calibrazione. Attendere fino a quando il simbolo della fiamma diventa fisso (termine della calibrazione).
2. Attivare la modalità TEST (vedi \*\*\* 'Attivazione modalità TEST' on page 26 \*\*\*).
3. Tramite un analizzatore di combustione, collegato alle predisposizioni che si trovano sugli accessori di partenza sopra alla caldaia, verificare che il tenore di CO<sub>2</sub> nei fumi, con caldaia in funzionamento a potenza massima e minima, corrisponda a quanto indicato nella seguente tabella.

Casistica		G20	G30/G31	G230
<b>A</b>	Caldaia nuova (prima accensione/trasformazione o sostituzione elettrodo)	7,5%-9,9%	9%-11,5%	9%-11,5%
<b>B</b>	Caldaia con almeno 500 ore di funzionamento	9%+/-0,8	10%+/-0,8	10%+/-0,8

4. Se i valori di combustione non corrispondono, eseguire la **Calibrazione 100%** come descritto nel paragrafo seguente.
5. **Caso A:** se i valori non corrispondono ancora, non attivare altre calibrazioni in quanto il sistema ha bisogno di lavorare più tempo per riuscire ad **auto-adattarsi**.
6. **Caso B:** se i valori non corrispondono ancora, procedere con l'attivazione del parametro **SC12** o **SC13**, a seconda del tipo di aggiustamento necessario (vedi \*\*\* "Sc" - Menù Parametri Controllo Combustione' on page 29 \*\*\*)





## Calibrazione 100%

**IMPORTANTE: DURANTE LA PROCEDURA DI TARATURA AUTOMATICA E LA VERIFICA DEL VALORE DEL CO<sub>2</sub> È NECESSARIO CHE LA CALDAIA ABBAIA IL MANTELLO FRONTALE CHIUSO ED I CONDOTTI DI ASPIRAZIONE/SCARICO FUMI COMPLETAMENTE ASSEMBLATI.**

### Calibrazione 100% manuale

**Procedura per effettuare la calibrazione.**

- Portare la caldaia, preferibilmente, in modalità riscaldamento oppure in alternativa in modalità sanitario. Premere il tasto **Reset** (rif. 6 fig. 1) per 10 secondi.
- Il display visualizza 100 ed il testo "Co" lampeggiante; premere il tasto "riscaldamento +", (rif. 4 fig. 1) fino ad impostare e visualizzare 120.
- Dopodiché premere il tasto "sanitario +" (rif. 2 fig. 1) fino ad impostare 123.
- Premere una volta il tasto **Reset** (rif. 6 fig. 1).
- Il display visualizza **Ts** lampeggiante; premere una volta il tasto "riscaldamento +" (rif. 4 fig. 1).
- Il display visualizza **Sc** lampeggiante; premere una volta il tasto **reset**.
- Il display visualizza **Sc** alternato a 01 lampeggiante;
- Premere il tasto "riscaldamento +" (rif. 4 fig. 1) fino a visualizzare **Sc** alternato a 15 lampeggiante;
- Premere il tasto "sanitario +" e il display visualizza "00";
- Premere il tasto "sanitario +" e il display visualizza "01";
- Premere il tasto "riscaldamento +" (rif. 4 fig. 1) e si attiverà la modalità calibrazione al 100% visualizzando sul display la scritta "CA" e "LI" alternato.
- Al termine della calibrazione si visualizzerà sul display la scritta **Sc** alternato a 15 lampeggiante.
- Premere il Reset (rif. 6 fig. 1) per 10 secondi per uscire dal menu **Sc**.

### Calibrazione 100% automatica

L'auto calibrazione può avvenire in determinate circostanze in assenza di richiesta sanitario o riscaldamento oppure dopo un reset dovuto ad una anomalia ed è indicata sul display dal simbolo della fiamma lampeggiante.

### Caricamento parametri con "BCC KEY"

Il dispositivo "BCC KEY" permette l'aggiornamento dei parametri di combustione per tipologia di caldaia.

Viene utilizzato in caso di sostituzione della scheda elettronica di alcuni modelli di caldaia.

Per l'utilizzo della "BCC KEY", fare riferimento alle istruzioni contenute nel **kit cod. 3980H730**.



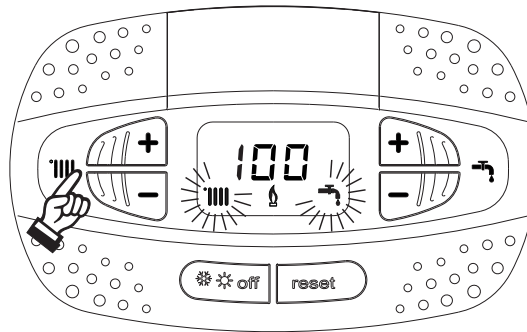


### **Attivazione modalità TEST**

#### **Effettuare una richiesta riscaldamento oppure sanitario.**

Premere contemporaneamente i tasti riscaldamento (part. 3 e 4 - fig. 1) per 5 secondi per attivare la modalità **TEST**. La caldaia si accende al massimo della potenza di riscaldamento impostata come al paragrafo successivo.

Sul display, i simboli riscaldamento e sanitario (fig. 33) lampeggiano; accanto verrà visualizzata la potenza riscaldamento.



**fig. 33 - Modalità TEST (potenza riscaldamento = 100%)**

Premere i tasti riscaldamento (part. 3 e 4 - fig. 1) per aumentare o diminuire la potenza (Minima=0%, Massima=100%).

Premendo il tasto sanitario “-” (part. 1 - fig. 1) la potenza della caldaia viene regolata immediatamente al minimo (0%).

Attendere circa 1 minuto per la stabilizzazione.

Premendo il tasto sanitario “+” (part. 2 - fig. 1) la potenza della caldaia viene regolata immediatamente al massimo (100%).

Nel caso in cui sia attiva la modalità TEST e vi sia un prelievo d’acqua calda sanitaria, sufficiente ad attivare la modalità Sanitario, la caldaia resta in modalità TEST ma la Valvola 3 vie si posiziona in sanitario.

Per disattivare la modalità TEST, premere contemporaneamente i tasti riscaldamento (part. 3 e 4 - fig. 1) per 5 secondi.

La modalità TEST si disabilita comunque automaticamente dopo 15 minuti oppure chiudendo il prelievo d’acqua calda sanitaria (nel caso vi sia stato un prelievo d’acqua calda sanitaria sufficiente ad attivare la modalità Sanitario).

### **Regolazione della potenza riscaldamento**

Per regolare la potenza in riscaldamento posizionare la caldaia in funzionamento TEST (vedi sez. 3.1). Premere i tasti riscaldamento part. 3 - fig. 1 per aumentare o diminuire la potenza (minima = 00 - Massima = 100). Premendo il tasto **reset** entro 5 secondi, la potenza massima resterà quella appena impostata. Uscire dal funzionamento TEST (vedi sez. 3.1).



### Menù service

**L'ACCESSO AL MENÙ SERVICE E LA MODIFICA DEI PARAMETRI PUÒ ESSERE EFFETTUATA SOLO DA PERSONALE QUALIFICATO.**

L'accesso al Menù Service della scheda avviene premendo il tasto Reset per 10 secondi.

Il display visualizzerà: "100" ed il testo "co" lampeggiante.

Dopodiché con i tasti Sanitario bisognerà impostare "103", con i tasti riscaldamento bisognerà impostare "123" e confermare tramite pressione del tasto Reset.

Sono disponibili 5 sotto menù: premendo i tasti Riscaldamento sarà possibile scegliere, rispettivamente in ordine crescente o decrescente, "tS", "sC", "In", "Hi" oppure "rE".

Per entrare nel menù scelto, premere una volta il tasto **reset**.

### "tS" - Menù Parametri Trasparenti

Premendo i tasti Riscaldamento sarà possibile scorrere la lista dei parametri, rispettivamente in ordine crescente o decrescente. Per visualizzare o modificare il valore di un parametro basterà premere i tasti Sanitario: la modifica verrà salvata automaticamente.

Indice	Descrizione	Range	Default
b01	Selezione tipo caldaia	1 = BITERMICA Istantanea 2 = MONOTERMICA solo RISCALDAMENTO (anche con BOLLITORE OPZIONALE) 3 = MONOTERMICA COMBINATA 4 = MONOTERMICA con BOLLITORE	2
b02	Tipo scambiatore	1 + 4	3
b03	Potenza Massima Assoluta Riscaldamento	0 ÷ 100% ( <b>Non modificare il valore</b> )	85%
b04	Selezione protezione pressione impianto acqua	0=Pressostato, 1=Trasduttore di Pressione	0
b05	Funzione Estate/Inverno	0 = INVERNO - ESTATE - OFF 1 = INVERNO - OFF	0
b06	Selezione funzionamento contatto d'ingresso variabile	0=Esclusione flussometro, 1=Termostato impianto, 2=Secondo Term. Ambiente, 3=Warning/Notifica, 4=Termostato Sicurezza	2
b07	Selezione funzionamento scheda relè LC32	0=Valvola gas esterna, 1=Allarme, 2=Elettrovalvola caricamento impianto, 3=Valvola 3 vie solare, 4=Seconda pompa riscaldamento, 5=Allarme2, 6=Bruciatore Acceso, 7=Antigelo attivo.	0
b08	Ininfluyente sulla regolazione	0-24 ore (tempo per disattivazione temporanea del comfort senza prelievo)	24
b09	Selezione stato Anomalia 20	0=Disattivata, 1=Abilitata (Solo per versioni con trasduttore di pressione)	0
b10	Non implementato	--	--
b11	Modalità preparazione bollitore	0=Primario fisso, 1=Legato al setpoint, 2=Rampa	0
b12	Over-ride priorità - Attivazione	0-255 minuti	30
b13	Over-ride priorità - Disattivazione	0-255 minuti	15
b14	Tempo funzionamento antiblocco pompa	0-20 secondi	5
b15	Ininfluyente sulla regolazione	0=Fluss. (450 imp/l), 1=Fluss. (700 imp/l), 2=Fluss (190 imp/l)	2
b16	Frequenza ventilatore in stand-by	0-100%	0%
b17	Visualizzazione simbolo Estate/Inverno	0 = Disabilitato, 1 = Abilitato	0
b18	Ininfluyente sulla regolazione	0-100Lt/min/10	25
b19	Ininfluyente sulla regolazione	0-100Lt/min/10	20
b20	Selezione materiale camino	0=Standard, 1=PVC, 2=CPVC	0
b21	Temperatura massima camino PVC	60-110°C	88°C
b22	Temperatura massima camino CPVC	60-110°C	93°C
b23	Temperatura massima spegnimento camino Standard	60-110°C	100°C
b24	Temperatura massima spegnimento camino PVC	60-110°C	93°C
b25	Temperatura massima spegnimento camino CPVC	60-110°C	98°C
b26	Limite temperatura di mandata in auto calibrazione	25°C ÷ 55°C	50°C



Indice	Descrizione	Range	Default
b27	Massima temperatura durante la calibrazione in modalità sanitaria	75°C ÷ 95°C	85°C
b28	Fattore sensibilità flussometro	0 ÷ 60 (0 = disabilitato)	0
b29	Ripristino Valori Fabbrica	Variare il valore da 0 a 10 premendo il tasto "sanitario +". Confermare premendo il tasto "riscaldamento +".	0
P30	Rampa riscaldamento	1-20°C/minuto	4°C/minuto
P31	Temperatura minima setpoint virtuale	0=Disattivato, 1-80°C	0
P32	Tempo attesa riscaldamento	0-10 minuti	4
P33	Post Circolazione riscaldamento	0-255 minuti	15
P34	Funzionamento pompa	0-3 = Strategia di funzionamento	2
P35	Velocità minima pompa modulante	30-100%	30%
P36	Velocità partenza pompa modulante	90-100%	90%
P37	Velocità massima pompa modulante	90-100%	100%
P38	Temperatura spegnimento pompa durante Post Circolazione	0-100°C	55°C
P39	Temperatura isteresi accensione pompa durante Post Circolazione	0-100°C	25°C
P40	Massimo setpoint utente riscaldamento	20-90°C	80°C
P41	Potenza massima riscaldamento	0-100%	80%
P42	Protezione Legionella	0-7=Giorni d'attivazione (1 = Una volta ogni 24 ore / 7= Una volta ogni 168 ore)	0=No protezione
P43	Isteresi bollitore	0-60°C	2°C
P44	Setpoint primario	70-85°C (Regolazione temperatura circuito primario in sanitario)	80°C
P45	Tempo attesa sanitario	30-255 secondi	120
P46	Massimo setpoint utente sanitario	40-70°C	65°C
P47	Post Circolazione pompa sanitario	0-255 secondi	30
P48	Potenza massima sanitario	0-100%	100%
P49	Non implementato	--	--
P50	Non implementato	--	--
P51	DeltaT setpoint	0-20°C	10°C
P52	Rampa Sanitario	1-20°C/minuto	5°C/minuto
P53	Ininfluenza sulla regolazione	0-255 secondi	0
P54	Temperatura regolazione deltaT riscaldamento	0-60°C	18°C
P55	Temperatura protezione scambiatore Primario	0-150°C	43°C
P56	Valore minimo pressione impianto	0-8bar/10 (Solo per caldaie con sensore di pressione acqua)	4 bar/10
P57	Valore nominale pressione impianto	5-20bar/10 (Solo per caldaie con sensore di pressione acqua)	7 bar/10
P58	Intervento protezione scambiatore	0=No F43, 1-15=1-15°C/secondo	10°C/secondo
P59	Isteresi riscaldamento dopo accensione	6-30°C	10°C
P60	Timer isteresi riscaldamento dopo accensione	60-180 secondi	60 secondi
P61	Disattivazione pompa con OpenTherm ( <b>ATTIVO SOLO CON FW 3</b> )	0-1	0

**Note:**

1. I parametri che presentano più di una descrizione variano il proprio funzionamento e/o range in relazione all'impostazione del parametro riportato tra parentesi.
2. I parametri che presentano più di una descrizione vengono ripristinati al valore di default qualora venga modificato il parametro riportato tra parentesi.
3. Il parametro Potenza Massima Riscaldamento può essere modificato anche in Modalità Test.

Per tornare al Menù Service è sufficiente una pressione del tasto Reset. L'uscita dal Menù Service della scheda avviene premendo il tasto Reset per 20 secondi oppure automaticamente dopo 15 minuti.



### “Sc” - Menù Parametri Controllo Combustione

**L'ACCESSO AL MENÙ “Sc” E LA MODIFICA DEI RELATIVI PARAMETRI PUÒ ESSERE EFFETTUATA SOLO DA PERSONALE QUALIFICATO.**

Premendo i tasti Riscaldamento sarà possibile scorrere la lista dei parametri, rispettivamente in ordine crescente o decrescente. Per visualizzare o modificare il valore di un parametro basterà premere i tasti Sanitario. Per salvare il parametro modificato premere indifferentemente il **tasto riscaldamento “+”** oppure **“-”** (part. 3 e 4 - fig. 1).

Indice	Descrizione	Descrizione funzionale	Range	Default
Sc01	Selezione tipo gas	Permette il cambio del tipo di gas. Vedi “Trasformazione gas di alimentazione” on page 23	na / LP	na
Sc02	Taratura gas accensione	Permette di aumentare o diminuire la quantità del gas in fase accensione in caso di avvio difficoltoso.	-9 ÷ 20	0
Sc03	Potenza di accensione	Permette di aumentare o diminuire la velocità del ventilatore nella fase di accensione caso di avvio difficoltoso.	-16 ÷ 14	0
Sc04	Lunghezza camini	Permette di predisporre la caldaia in funzione del diametro e della lunghezza del camino utilizzato. Da utilizzare solamente con camini Ø50 o Ø60. Vedi fig. 27.	-2 ÷ 13	0
Sc05	Taratura potenza minima	Permette di aumentare, se necessario, la potenza minima.	0 ÷ 25	0
Sc06	Taratura valvola gas minima	Parametro autoadattante. <b>NON MODIFICARE.</b>		
Sc07	Segnale ionizzazione fiamma	Visualizza il segnale attuale della corrente di ionizzazione.	Solo lettura	
Sc08	Potenza attuale rif. DHW	Visualizza la potenza attuale riferita alla potenza massima in DHW.	Solo lettura	
Sc09	Valore ionizzazione MAX	Visualizza il valore massimo di ionizzazione raggiunto.	Solo lettura	
Sc10	Valore minimo di ionizzazione in accensione	Visualizza il valore minimo di ionizzazione raggiunto durante la fase di accensione.	Solo lettura	
Sc11	Tempo di accensione	Visualizza il tempo impiegato dall'accensione del ventilatore alla ionizzazione.	Solo lettura	
Sc12*	Valore di riduzione ionizzazione (BASE)	Permette di regolare la CO <sub>2</sub> contemporaneamente a potenza massima e minima, traslando l'intera curva valori.	-5 ÷ 10	0
Sc13**	Valore di riduzione ionizzazione (minima)	Permette di regolare la CO <sub>2</sub> a potenza minima.	-5 ÷ 10	0
Sc14	Errore interno K1	Visualizza il codice errore del sistema SCOT.	Solo lettura	
Sc15	CALIBRAZIONE 100%	Permette di effettuare la Calibrazione 100% (vedi “Calibrazione 100%” on page 25) in caso di sostituzione di alcuni componenti (vedi “Manutenzione straordinaria e sostituzione componenti” on page 34)	0 - CAL	0
Sc16	<b>NON MODIFICARE.</b>			

**LA MODIFICA DEI PARAMETRI “SC12” E “SC13” DEVE ESSERE ESEGUITA SE STRETTAMENTE NECESSARIO, DA PERSONALE QUALIFICATO E SOLO QUANDO I VALORI DI CO<sub>2</sub> NON RIENTRANO NEL RANGE INDICATO IN “- Tabella dati tecnici” on page 47. ESEGUIRE LA PROCEDURÁ DOPO UN FUNZIONAMENTO DELLA CALDAIA DI ALMENO 500 ORE.**

\* **SC12** regola la CO<sub>2</sub> contemporaneamente a potenza massima e minima. Aumentando il valore del parametro la CO<sub>2</sub> diminuisce, diminuendo il valore del parametro la CO<sub>2</sub> aumenta.

\*\* **SC13** regola la CO<sub>2</sub> alla potenza minima. Aumentando il valore del parametro la CO<sub>2</sub> diminuisce, diminuendo il valore del parametro la CO<sub>2</sub> aumenta.



#### Procedura per la modifica del parametro SC12:

- Portare la caldaia in modalità riscaldamento o sanitario e premere il **reset** (rif. 6 fig. 1) per 10 secondi.
- Il display visualizza 100 ed il testo "Co" lampeggiante; premere il tasto "riscaldamento +", (rif. 4 fig. 1) fino ad impostare e visualizzare 120.
- Dopodiché premere il tasto "sanitario +" (rif. 2 fig. 1) fino ad impostare 123.
- Premere una volta il tasto **reset** (rif. 6 fig. 1).
- Il display visualizza **Ts** lampeggiante; premere una volta il tasto "riscaldamento +" (rif. 4 fig. 1).
- Il display visualizza **Sc** lampeggiante; premere una volta il tasto **reset**.
- Il display visualizza **Sc** alternato a 01 lampeggiante;
- Premere il tasto "riscaldamento +" (rif. 4 fig. 1) fino a visualizzare **Sc** alternato a 15 lampeggiante;
- Premere il tasto "sanitario +" e il display visualizza "00";
- Premere il tasto "sanitario +" finché display visualizza "02";
- Premere il tasto "riscaldamento +" (rif. 4 fig. 1) per confermare e si attiverà la modalità calibrazione al 100% visualizzando sul display la scritta "CA" e "LI" alternato.
- dopo poco più di un minuto terminerà la modalità calibrazione e sul display comparirà la scritta "C" alternata a "12" con il simbolo fiamma continua.
- premere il tasto "sanitario +" o "sanitario -" per impostare il valore del parametro "SC12" al valore che permetta l'ottimizzazione della CO<sub>2</sub>.
- premere il tasto "riscaldamento +" per confermare il valore. Apparirà sul display la scritta "Sc" alternato a "15".
- Per tornare al Menù Service è sufficiente una pressione del tasto Reset. L'uscita dal Menù Service della scheda avviene premendo il tasto Reset per 10 secondi oppure automaticamente dopo 15 minuti
- portare la caldaia in modalità TEST e con uno strumento di analisi verificare il valore di CO<sub>2</sub> a potenza massima e minima.

#### Procedura per la modifica del parametro SC12 e SC13:

- Portare la caldaia in modalità riscaldamento o sanitario e premere il **Reset** (rif. 6 fig. 1) per 10 secondi.
- Il display visualizza 100 ed il testo "Co" lampeggiante; premere il tasto "riscaldamento +", (rif. 4 fig. 1) fino ad impostare e visualizzare 120.
- Dopodiché premere il tasto "sanitario +" (rif. 2 fig. 1) fino ad impostare 123.
- Premere una volta il tasto **Reset** (rif. 6 fig. 1).
- Il display visualizza **Ts** lampeggiante; premere una volta il tasto "riscaldamento +" (rif. 4 fig. 1).
- Il display visualizza **Sc** lampeggiante; premere una volta il tasto **reset**.
- Il display visualizza **Sc** alternato a 01 lampeggiante;
- Premere il tasto "riscaldamento +" (rif. 4 fig. 1) fino a visualizzare **Sc** alternato a 15 lampeggiante;
- Premere il tasto "sanitario +" e il display visualizza "00";
- Premere il tasto "sanitario +" finché display visualizza "03";
- Premere il tasto "riscaldamento +" (rif. 4 fig. 1) per confermare e si attiverà la modalità calibrazione al 100% visualizzando sul display la scritta "CA" e "LI" alternato.
- dopo poco più di un minuto terminerà la modalità calibrazione e sul display comparirà la scritta "C" alternata a "12" con il simbolo fiamma continua.
- premere il tasto "sanitario +" o "sanitario -" per impostare il valore del parametro "SC12" al valore che permetta l'ottimizzazione della CO<sub>2</sub>.
- premere il tasto "riscaldamento +" per confermare il valore. Apparirà sul display la scritta "CA" e "LI" alternato per indicare che si sta effettuando un'ulteriore calibrazione.
- dopo poco più di un minuto terminerà la modalità calibrazione e sul display comparirà la scritta "C" alternata a "15" con il simbolo fiamma continua.
- premere il tasto "sanitario +" o "sanitario -" per impostare il valore del parametro "SC13" al valore che permetta l'ottimizzazione della CO<sub>2</sub>.
- premere il tasto "riscaldamento +" per confermare il valore. Apparirà sul display la scritta "SC" alternato a "15".
- Per tornare al Menù Service è sufficiente una pressione del tasto Reset. L'uscita dal Menù Service della scheda avviene premendo il tasto Reset per 10 secondi oppure automaticamente dopo 15 minuti
- portare la caldaia in modalità TEST e con uno strumento di analisi verificare il valore di CO<sub>2</sub> a potenza massima e minima.



### “In” - Menù Informazioni

Sono disponibili 12 informazioni.

Premendo i tasti Riscaldamento sarà possibile scorrere la lista delle informazioni, rispettivamente in ordine crescente o decrescente. Per visualizzarne il valore basterà premere i tasti Sanitario.

Indice	Descrizione	Range
t01	Sensore NTC Riscaldamento (°C)	0÷125 °C
t02	Sensore NTC Ritorno (°C)	0÷125 °C
t03	Sensore NTC Sanitario (°C)	0÷125 °C
t04	Sensore NTC Esterno (°C)	+70 ÷ -30°C (I valori negativi lampeggiano)
t05	Sensore NTC Fumi (°C)	0÷125 °C
F06	Giri/minuto ventilatore attuali	00÷120 x100RPM
L07	Potenza bruciatore attuale (%)	00%=Minimo, 100%=Massimo
F08	Prelievo d'acqua sanitaria attuale (Lt/min/10)	00÷99 Lt/min/10
P09	Pressione acqua impianto attuale (bar/10)	00=Con Pressostato aperto, 14=Con Pressostato chiuso, 00-99 bar/10 con Trasduttore di pressione
P10	Velocità pompa modulante attuale (%)	00÷100%
P11	Ore funzionamento bruciatore	00÷99 x 100 ore
F12	Stato fiamma	00÷255

#### Note:

1. In caso di Sensore danneggiato, la scheda visualizzerà i trattini.

Per tornare al Menù Service è sufficiente una pressione del tasto Reset. L'uscita dal Menù Service della scheda avviene premendo il tasto Reset per 10 secondi oppure automaticamente dopo 15 minuti.

### “Hi” - Menù History

La scheda è in grado di memorizzare le ultime 8 anomalie: il dato Storico H1: rappresenta l'anomalia più recente che si è verificata; il dato Storico H08: rappresenta l'anomalia meno recente che si è verificata.

I codici delle anomalie salvate vengono visualizzati anche sul relativo menù del Cronocomando Remoto.

Premendo i tasti Riscaldamento sarà possibile scorrere la lista delle anomalie, rispettivamente in ordine crescente o decrescente. Per visualizzarne il valore basterà premere i tasti Sanitario.

Per tornare al Menù Service è sufficiente una pressione del tasto Reset. L'uscita dal Menù Service della scheda avviene premendo il tasto Reset per 10 secondi oppure automaticamente dopo 15 minuti.

### “rE” - Reset History

Premendo per 3 secondi il tasto Inverno/Estate/Off-On sarà possibile cancellare tutte le anomalie memorizzate nel Menù History: automaticamente la scheda uscirà dal Menù Service, in modo da confermare l'operazione.

L'uscita dal Menù Service della scheda avviene premendo il tasto Reset per 10 secondi oppure automaticamente dopo 15 minuti.



## 3.2 Messa in servizio

### Prima di accendere la caldaia

- Verificare la tenuta dell'impianto gas.
- Verifica la corretta precarica del vaso espansione.
- Riempire l'impianto idraulico ed assicurare un completo sfiato dell'aria contenuta nella caldaia e nell'impianto.
- Verificare che non vi siano perdite di acqua nell'impianto, nei circuiti acqua sanitaria, nei collegamenti o in caldaia.
- Verificare che non vi siano liquidi o materiali infiammabili nelle immediate vicinanze della caldaia.
- Verificare l'esatto collegamento dell'impianto elettrico e la funzionalità dell'impianto di terra.
- Accertarsi che la valvola gas sia regolata per il gas da utilizzare (vedi \*\*\* '- Posizione THROTTLE e impostazione parametro' on page 24 \*\*\* e fig. 32 a page 24 del cap. 3.1 "Regolazioni").
- Eseguire il riempimento del sifone (vedi cap. 2.7 "Collegamento scarico condensa").



**SE LE SUDETTE INDICAZIONI NON SONO RISPETTATE PUÒ SUSSISTERE IL PERICOLO DI SOFFOCAMENTO O AVVELENAMENTO PER FUORIUSCITA DEI GAS O DEI FUMI, PERICOLO DI INCENDIO O ESPLOSIONE. INOLTRE PUÒ SUSSISTERE PERICOLO DI SHOCK ELETTRICO O ALLAGAMENTO DEL LOCALE.**

### Prima accensione della caldaia

- Assicurarsi che non vi siano prelievi di acqua calda sanitaria, che il bollitore sia soddisfatto e che non vi sia alcuna richiesta dal termostato ambiente.
- Aprire il gas e alimentare elettricamente la caldaia, sul display compare il numero della versione software e successivamente Fh e FH ciclo di sfiato aria (vedi cap. 1.3 "Collegamento alla rete elettrica, accensione e spegnimento" a page 5).
- Al termine del ciclo FH sul display apparirà la schermata modalità inverno (fig. 8), effettuare le regolazioni delle temperature: mandata riscaldamento e uscita acqua calda sanitaria (fig. 12 e fig. 13).
- Verificare se il valore del parametro camini ("Sc" - Menù Parametri Controllo Combustione" on page 29) è adatto alla lunghezza del camino installato.
- In caso di cambio gas (G20 - G30 - G31) verificare se il parametro relativo è adatto al tipo di gas presente nell'impianto di alimentazione ("Sc" - Menù Parametri Controllo Combustione" on page 29 e cap. 3.1 "Regolazioni" a page 23).
- Portare la caldaia in modalità sanitario o riscaldamento (vedi cap. 1.3 "Collegamento alla rete elettrica, accensione e spegnimento" a page 5).
- In Modalità riscaldamento eseguire una richiesta: sul display appare il simbolo del radiatore e viene visualizzata l'attuale temperatura impianto di riscaldamento; quando apparirà il simbolo di fiamma lampeggiante significa che il bruciatore è acceso e il sistema sta eseguendo la calibrazione. Attendere la fine della calibrazione che verrà indicata con il simbolo di fiamma fissa.
- Modalità sanitaria con prelievo acqua calda presente: sul display appare il simbolo del rubinetto e viene visualizzata l'attuale temperatura sanitaria; quando apparirà il simbolo fiamma lampeggiante significa che il bruciatore è acceso e il sistema sta eseguendo la calibrazione; attendere la fine della calibrazione che verrà indicata con il simbolo di fiamma fissa.
- Eseguire la verifica di combustibile come descritto nel paragrafo "Verifica dei valori di combustione" on page 24.
- Verificare che il valore di pressione di alimentazione gas a monte dell'apparecchio sia conforme a quello presente nella tabella dati tecnici o comunque alla tolleranza prevista da normativa.



## 3.3 Manutenzione

### AVVERTENZE



**TUTTE LE OPERAZIONI DI MANUTENZIONE E SOSTITUZIONE DEVONO ESSERE EFFETTUATE DA PERSONALE SPECIALIZZATO E DI SICURA QUALIFICAZIONE.**

Prima di effettuare qualsiasi operazione all'interno della caldaia, disinserire l'alimentazione elettrica e chiudere il rubinetto gas a monte. In caso contrario può sussistere pericolo di esplosione, shock elettrico, soffocamento o avvelenamento.

### Apertura del pannello frontale



**Alcuni componenti interni alla caldaia possono raggiungere temperature elevate tali da provocare gravi ustioni. Prima di effettuare qualsiasi operazione, attendere che tali componenti si raffreddino o in alternativa indossare guanti adeguati.**

Per aprire il mantello della caldaia:

1. Svitare parzialmente le viti **A** (vedi fig. 34).
2. Tirare a sè il pannello **B** e sganciarlo dai fissaggi superiori.

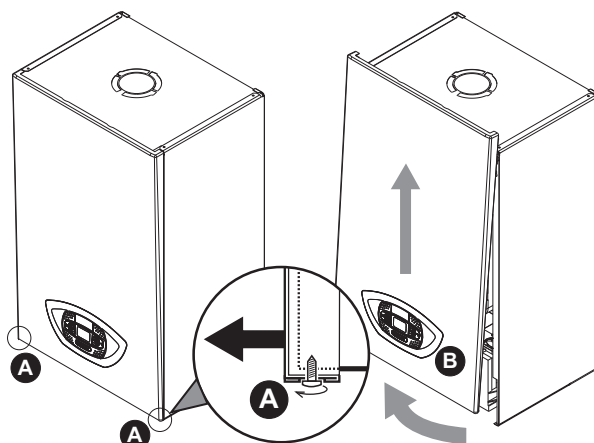


fig. 34 - Apertura pannello frontale



**In questo apparecchio la mantellatura svolge anche la funzione di camera stagna. Dopo ogni operazione che comporti l'apertura della caldaia, verificare attentamente il corretto rimontaggio del pannello anteriore e la sua tenuta.**

Procedere in ordine inverso per rimontare il pannello anteriore. Assicurarsi che sia correttamente agganciato ai fissaggi superiori e sia completamente in appoggio sui fianchi. La testa della vite "A", una volta serrata, non deve trovarsi sotto la piega inferiore di riscontro (vedi fig. 35).

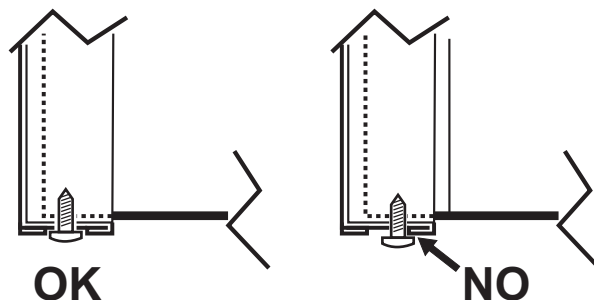


fig. 35 - Posizione corretta pannello frontale



### Controllo periodico

Per mantenere nel tempo il corretto funzionamento dell'apparecchio, è necessario far eseguire da personale qualificato un controllo annuale che preveda le seguenti verifiche:

- I dispositivi di comando e di sicurezza (valvola gas, flussometro, termostati, ecc.) devono funzionare correttamente.
- Il circuito di evacuazione fumi deve essere in perfetta efficienza.
- La camera stagna deve essere a tenuta.
- I condotti ed il terminale aria-fumi devono essere liberi da ostacoli e non presentare perdite
- Il bruciatore e lo scambiatore devono essere puliti ed esenti da incrostazioni. Per l'eventuale pulizia utilizzare spazzole adeguate. Non utilizzare in nessun caso prodotti chimici.
- L'elettrodo deve essere libero da incrostazioni e correttamente posizionato.  
L'elettrodo può essere liberato da incrostazioni solo mediante spazzolatura a setola non metallica e NON deve essere carteggiato.
- Gli impianti gas e acqua devono essere a tenuta.
- La pressione dell'acqua dell'impianto a freddo deve essere di circa 1 bar; in caso contrario riportarla a questo valore.
- La pompa di circolazione non deve essere bloccata.
- Il vaso d'espansione deve essere carico.
- La portata gas e la pressione devono corrispondere a quanto indicato nelle rispettive tabelle.
- Il sistema di evacuazione delle condense deve essere in efficienza e non deve presentare perdite o ostruzioni.
- Il sifone deve essere pieno d'acqua.
- Controllare la qualità dell'acqua dell'impianto.
- Controllare lo stato dell'isolante dello scambiatore.
- Controllare la connessione di collegamento gas tra valvola e venturi.
- Se necessario, perchè danneggiata, sostituire la guarnizione del bruciatore.
- Al termine del controllo verificare sempre i parametri di combustione (vedi "verifica dei valori di combustione").

### Manutenzione straordinaria e sostituzione componenti

Dopo la sostituzione della valvola a gas, bruciatore, elettrodo e della scheda elettronica, è necessario effettuare la calibrazione 100% (vedi "Calibrazione 100%" on page 25). Successivamente attenersi alle istruzioni del paragrafo "Verifica dei valori di combustione" on page 24.

#### Valvola a gas

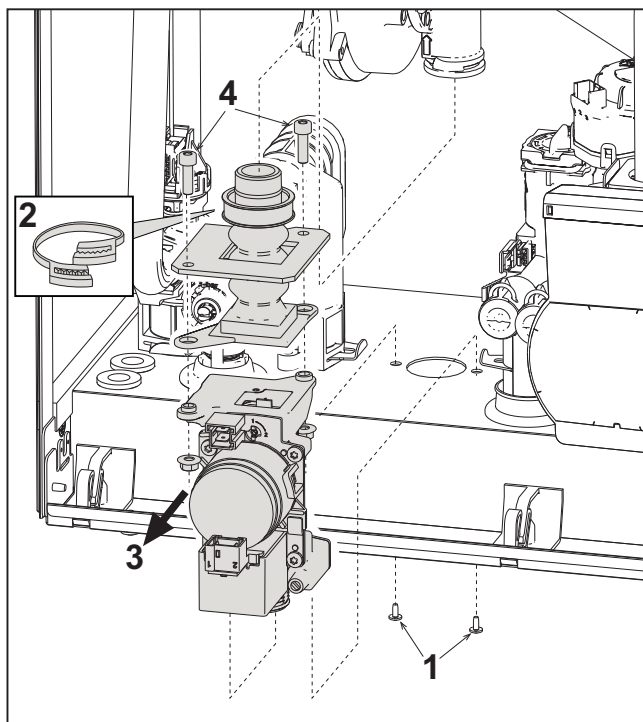


fig. 36 - Sostituzione valvola a gas

- Togliere l'alimentazione elettrica e chiudere il rubinetto del gas a monte della valvola.
- Scollegare i connettori
- Scollegare il tubo di alimentazione gas
- Svitare le viti "1"
- Togliere la fascietta "2"
- Estrarre la valvola a gas
- Successivamente svitare le viti "4"
- Montare la nuova valvola seguendo le istruzioni sopra descritte in senso contrario.

Per l'eventuale sostituzione del diaframma gas, fare riferimento al foglio istruzioni inserito all'interno del kit.

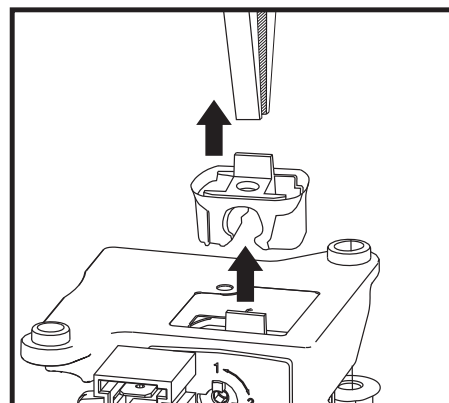


fig. 37 - Sostituzione diaframma gas



## Circolatore



Prima di iniziare con le istruzioni seguenti, si consiglia di organizzarsi con delle protezioni al fine di proteggere l'ambiente interno e la scatola elettrica della caldaia da eventuali fuoriuscite accidentali di acqua.

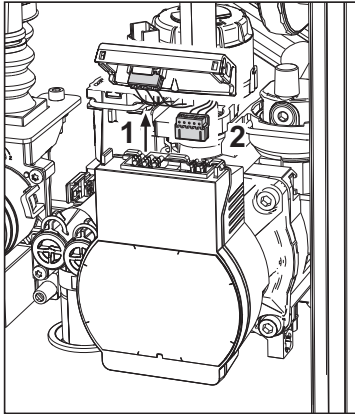


fig. 38

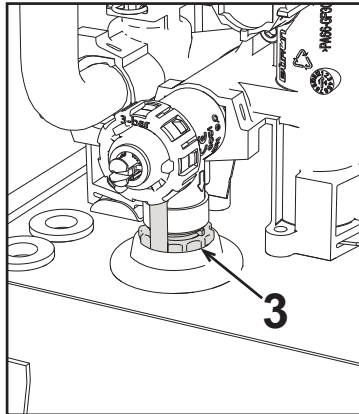


fig. 39

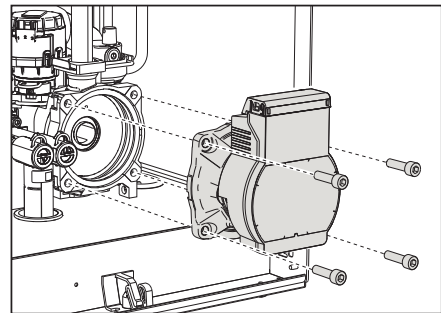



fig. 40

- Togliere l'alimentazione elettrica e chiudere il rubinetto del gas a monte della valvola.
- Sconnettere elettricamente il circolatore sbloccando le connessioni alzando il particolare "1" di fig. 38.
- Scaricare l'acqua in caldaia (vedi "Scarico impianto" on page 9).
- Svitare e togliere il gruppo motore del circolatore (fig. 40)





### Sostituzione scambiatore principale

 Prima di iniziare con le istruzioni seguenti, si consiglia di organizzarsi con delle protezioni al fine di proteggere l'ambiente interno e la scatola elettrica della caldaia da eventuali fuoriuscite accidentali di acqua.

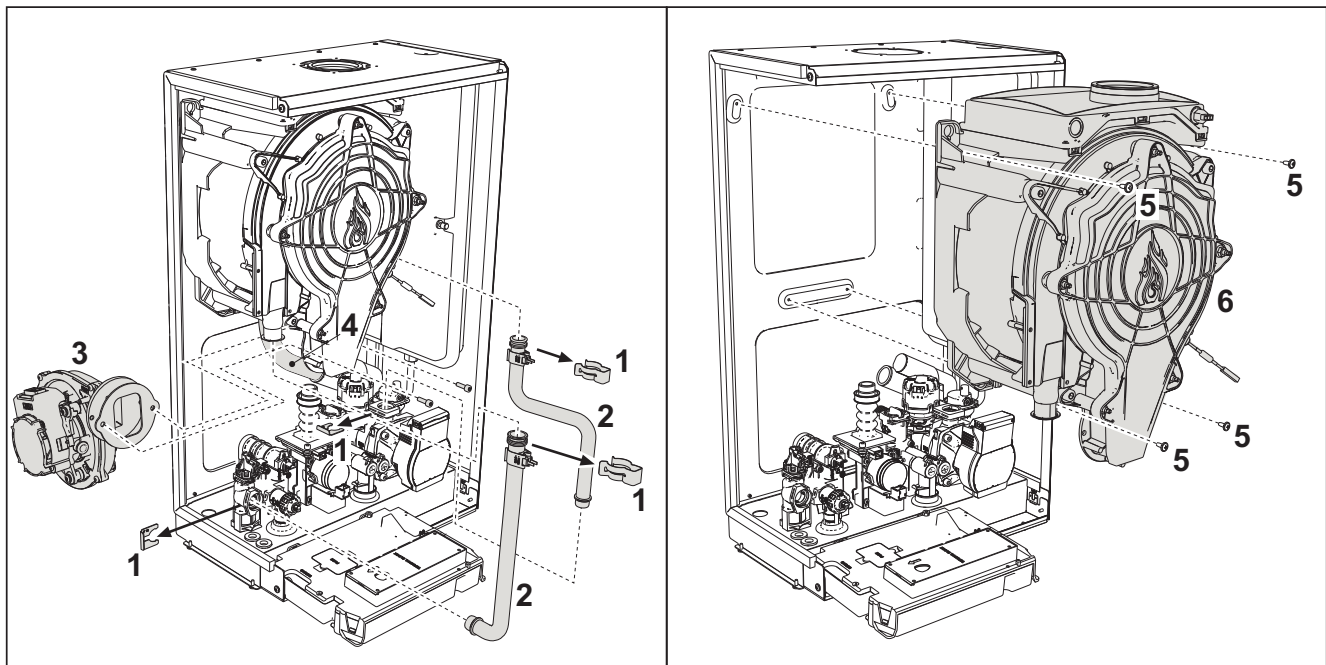


fig. 41 - Scambiatore principale

- Togliere alimentazione elettrica e chiudere il rubinetto del gas a monte della valvola
- Scollegare il connettore del sensore fumi
- Scollegare il connettore del ventilatore
- Scollegare il connettore dell'elettrodo di accensione collegato in scheda.
- Scaricare l'acqua del circuito riscaldamento della caldaia.
- Estrarre il collegamento camini (concentrico o accessorio per separati)
- Togliere il ventilatore
- Togliere le mollette dei due tubi sullo scambiatore, sulla pompa e sul gruppo idraulico
- Togliere le 2 viti **superiori** "5" di fissaggio scambiatore al telaio (fig. 41)
- Allentare le 2 viti **inferiori** "5" di fissaggio scambiatore al telaio (fig. 41)
- Estrarre lo scambiatore
- Inserire lo scambiatore nuovo appoggiandolo sulle viti **inferiori** "5"
- Per il montaggio, procedere con le operazioni in senso inverso

### Smontaggio bruciatore e pulizia scambiatore

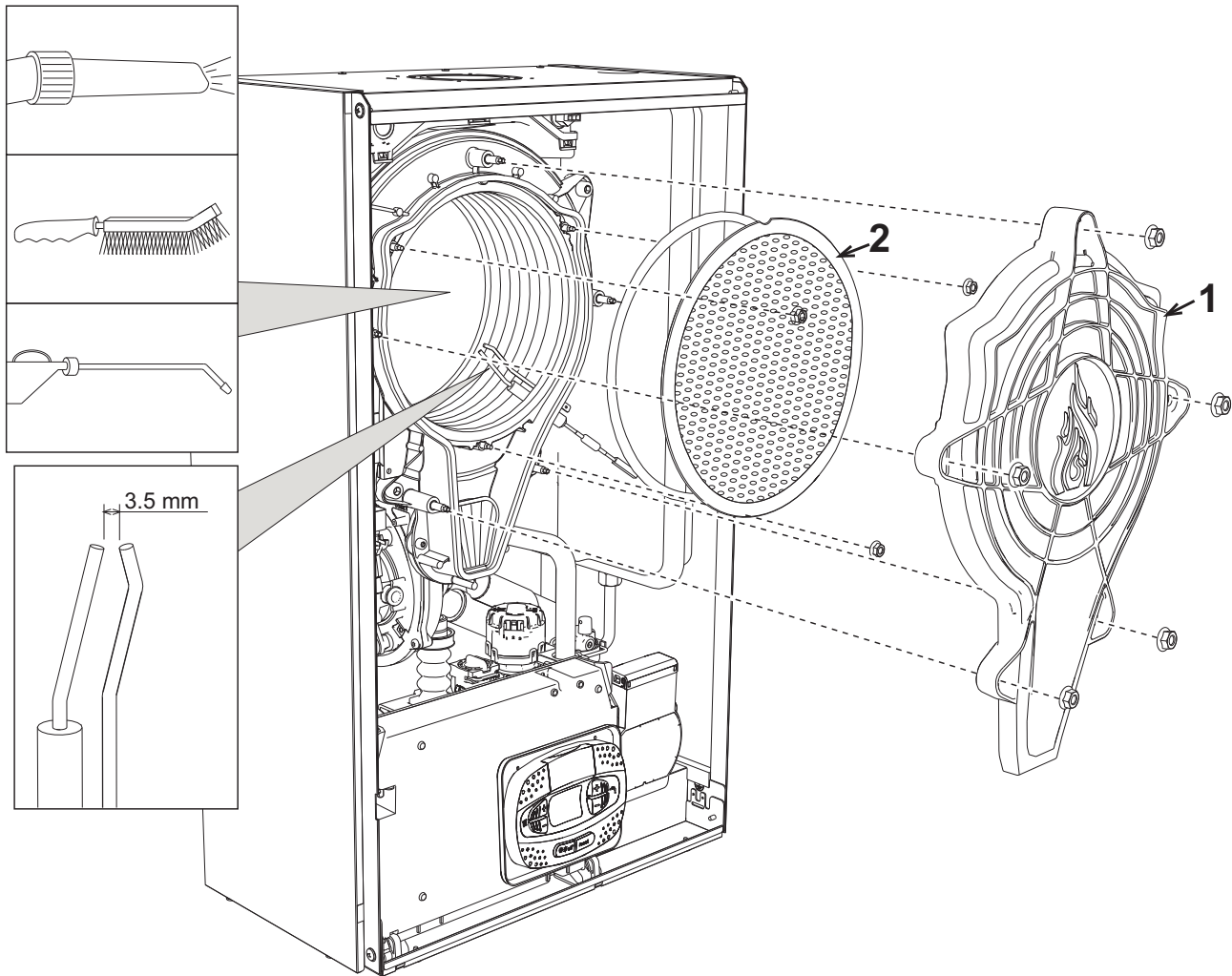
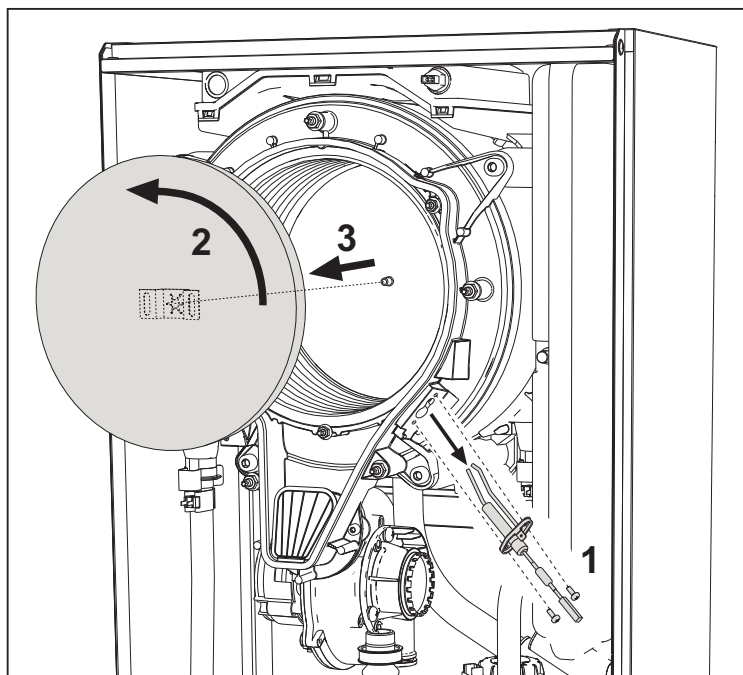


fig. 42

- Togliere l'alimentazione elettrica e chiudere il rubinetto del gas a monte della valvola.
  - Svitare le 5 viti che fissano il coperchio dello scambiatore.
  - Svitare le 3 viti che fissano il bruciatore.
  - Verificare la corretta distanza degli elettrodi.
  - Per effettuare la pulizia dello scambiatore si ritiene utile togliere l'elettrodo (vedi fig. 45)
  - Pulire l'interno dello scambiatore con gli accessori indicati in fig. 42.
- Non utilizzare spazzole metalliche le quali danneggerebbero lo scambiatore.**



### Sostituzione isolante scambiatore



- Togliere l'alimentazione elettrica e chiudere il rubinetto del gas a monte della valvola.
- Togliere il coperchio dello scambiatore e il bruciatore (vedi fig. 42).
- Sfilare l'elettrodo "1".
- Ruotare il disco isolante "2" e rimuoverlo.

### Ventilatore

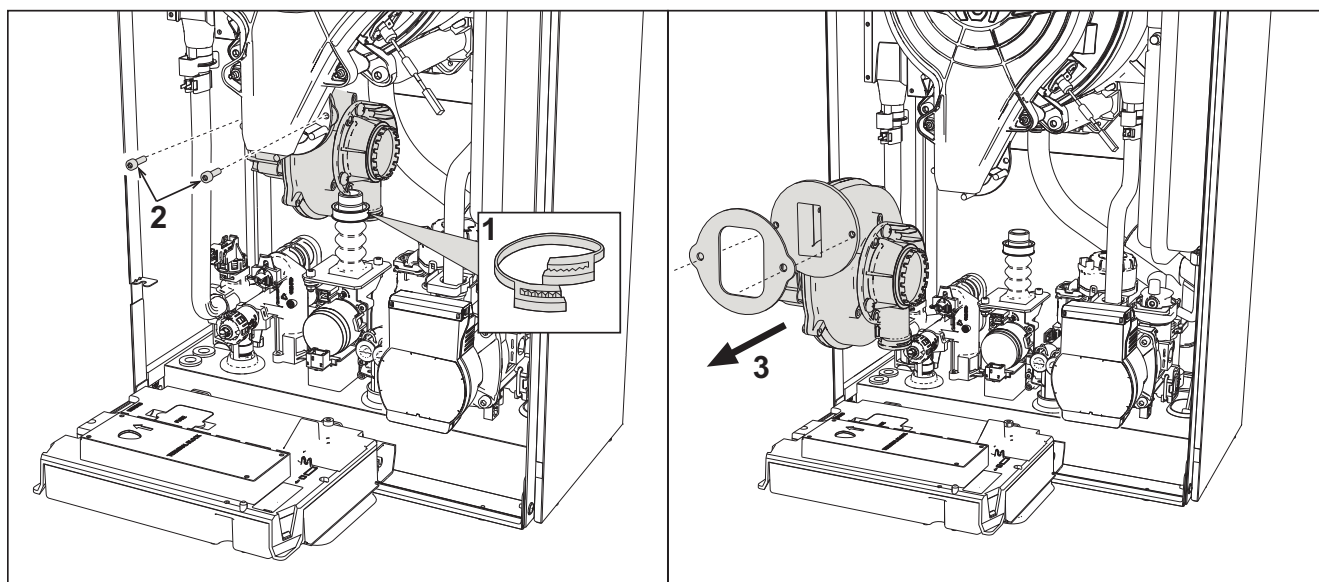


fig. 43

- Togliere l'alimentazione elettrica e chiudere il rubinetto del gas a monte della valvola.
- Sfilare il connettore dal ventilatore
- Togliere la fascietta "1" del tubo gas e svitare le viti "2".
- Rimuovere le connessioni elettriche del ventilatore e successivamente rimuoverlo.

### Sostituzione scheda elettronica

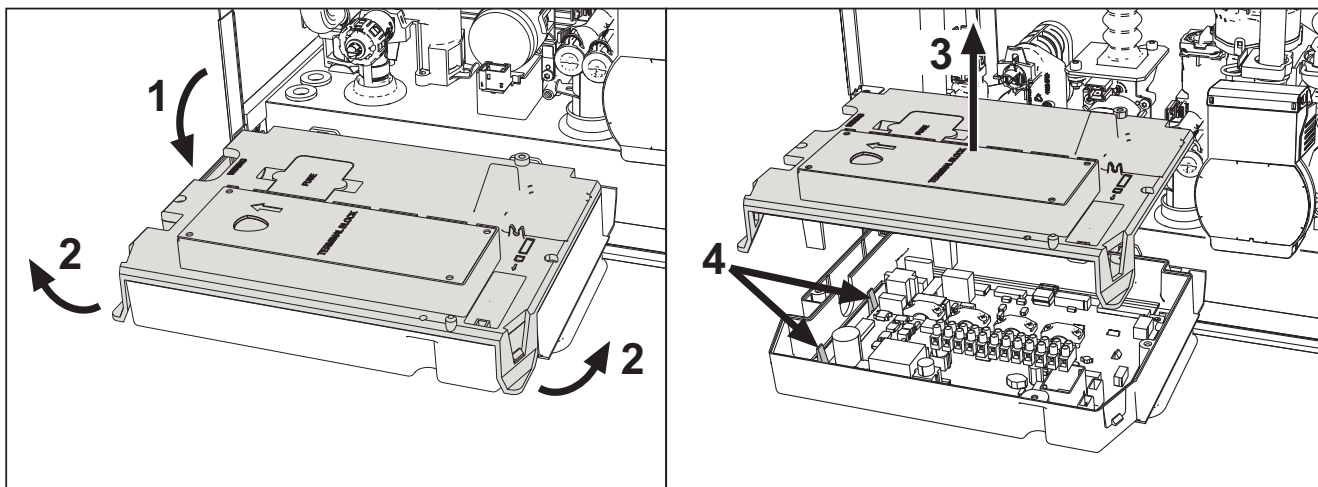


fig. 44

- Togliere l'alimentazione elettrica e chiudere il rubinetto del gas a monte della valvola.
- Dopo avere ruotato il cruscotto sollevare il coperchio agendo sulle alette "2".
- Togliere tutti i connettori elettrici
- Alzare la scheda agendo sulle alette laterali "4".
- Inserire la nuova scheda e ricollegare le connessioni elettriche.

Per l'aggiornamento dei dati della scheda elettronica è necessario utilizzare il dispositivo "KEY" seguendo le istruzioni allegate al kit.

### Sostituzione e manutenzione dell'elettrodo

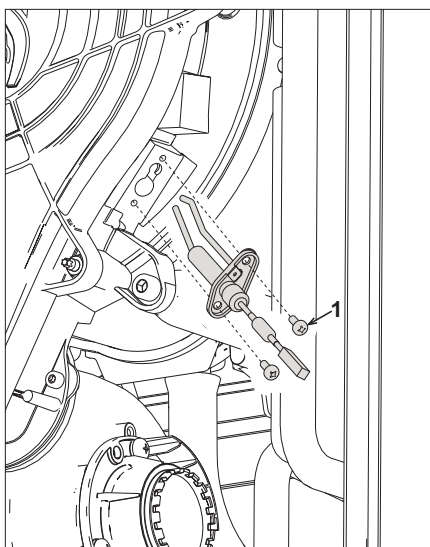



fig. 45

- Togliere l'alimentazione elettrica e chiudere il rubinetto del gas a monte della valvola.
- Sconnettere elettricamente l'elettrodo e sfilarlo svitando le viti "1".
- Togliere il coperchio dello scambiatore e togliere il bruciatore (vedi fig. 42).
- Pulire l'elettrodo (vedi fig. 42).
- Riposizionare l'elettrodo pulito oppure nuovo e fissarlo interponendo la guarnizione "2".
- Dopo il fissaggio, controllare accuratamente la distanza tra gli elettrodi (vedi fig. 42).
- Rimontare e fissare il bruciatore (vedi fig. 42)
- Rimontare e fissare il coperchio bruciatore (vedi fig. 42)



### Rimozione della Valvola deviatrice

 Prima di iniziare con le istruzioni seguenti, si consiglia di organizzarsi con delle protezioni al fine di proteggere l'ambiente interno e la scatola elettrica della caldaia da eventuali fuoriuscite accidentali di acqua.

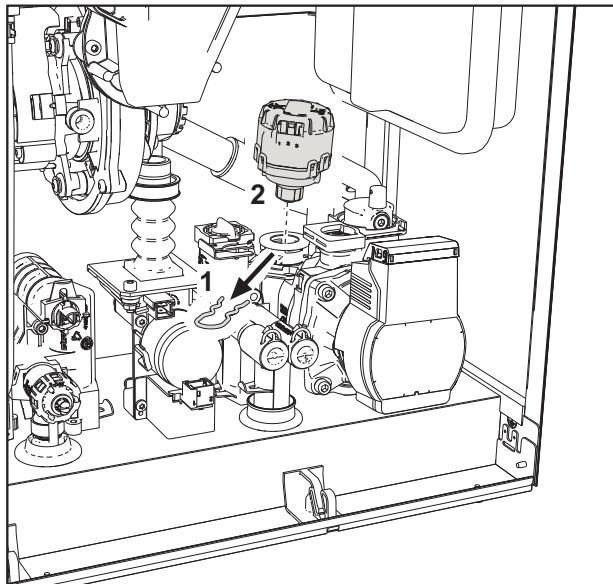



fig. 46

- Togliere l'alimentazione elettrica e chiudere il rubinetto del gas a monte della valvola.
- Togliere il connettore della valvola deviatrice.
- Rimuovere la clip "1" e sfilare la valvola deviatrice "2".

### Sostituzione del pressostato acqua

 Prima di iniziare con le istruzioni seguenti, si consiglia di organizzarsi con delle protezioni al fine di proteggere l'ambiente interno e la scatola elettrica della caldaia da eventuali fuoriuscite accidentali di acqua.

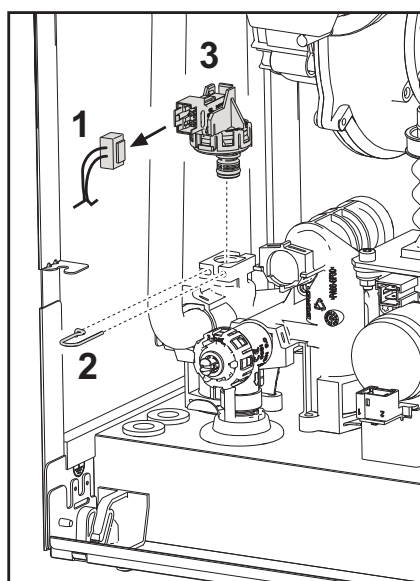


fig. 47

- Togliere l'alimentazione elettrica e chiudere il rubinetto del gas a monte della valvola.
- Rimuovere il connettore "1" e la clip di fissaggio "2".
- Sfilare il pressostato acqua "3".



## 3.4 Risoluzione dei problemi

### Diagnostica

#### Display LCD Spento

Verificare che la scheda sia alimentata elettricamente: tramite un multimetro digitale, verificare la presenza della tensione di alimentazione.

Nel caso in cui, non sia presente, verificare il cablaggio.

Nel caso in cui vi sia una tensione sufficiente (Range 195 – 253 Vac), verificare lo stato del fusibile (**3.15AL@230VAC**). Il fusibile si trova sulla scheda. Per accedervi vedi fig. 20 e fig. 48.

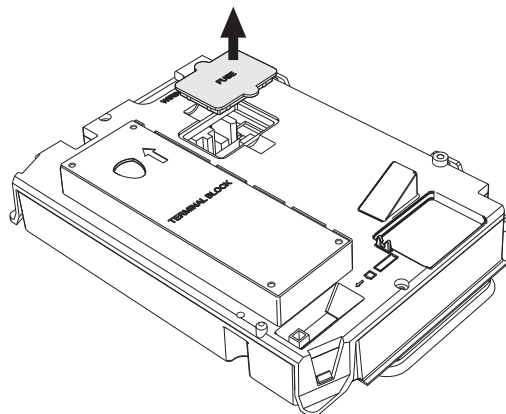


fig. 48 - Alloggiamento fusibile

#### Display LCD Acceso

In caso di anomalie o problemi di funzionamento, il display lampeggia ed appare il codice identificativo dell'anomalia.

Vi sono anomalie che causano blocchi permanenti (contraddistinte con la lettera "A"): per il ripristino del funzionamento è sufficiente premere il tasto **reset** (part. 6 - fig. 1) per 1 secondo oppure attraverso il RESET del cronocomando remoto (opzionale) se installato; se la caldaia non riparte è necessario, prima, risolvere l'anomalia.

Altre anomalie causano blocchi temporanei (contraddistinte con la lettera "F") che vengono ripristinati automaticamente non appena il valore rientra nel campo di funzionamento normale della caldaia.





**Tabella anomalie**

**Tabella. 10 - Lista anomalie**

Codice anomalia	Anomalia	Possibile causa	Soluzione
A01	Mancata accensione del bruciatore	Mancanza di gas	Controllare che l'afflusso di gas alla caldaia sia regolare e che sia stata eliminata l'aria dalle tubazioni
		Anomalia elettrodo di rivelazione/accensione	Controllare il cablaggio dell'elettrodo e che lo stesso sia posizionato correttamente e privo di incrostazioni ed eventualmente sostituire l'elettrodo.
		Valvola gas difettosa	Verificare e sostituire la valvola a gas
		Pressione gas di rete insufficiente	Verificare la pressione del gas di rete
		Sifone ostruito	Verificare ed eventualmente pulire il sifone
		Condotti aria/fumi ostruiti	Liberare l'ostruzione da camino, condotti di evacuazione fumi, ingresso aria e terminali.
A02	Segnale fiamma presente con bruciatore spento	Anomalia elettrodo	Verificare il cablaggio dell'elettrodo di ionizzazione
			Controllare l'integrità dell'elettrodo
			Elettrodo a massa
			Cavo a massa
A05	Anomalia ventilatore	Anomalia scheda	Verificare ed eventualmente pulire il sifone
		Verificare la scheda	
A05	Anomalia ventilatore	Mancanza di tensione alimentazione 230V	Verificare il cablaggio del connettore 5 poli
		Segnale tachimetrico interrotto	
		Ventilatore danneggiato	Verificare il ventilatore
A06	Mancanza fiamma dopo fase di accensione	Anomalia elettrodo di ionizzazione	Controllare la posizione dell'elettrodo di ionizzazione ed eventualmente sostituirlo
		Fiamma instabile	Controllare il bruciatore
		condotti aria/fumi ostruiti	Liberare l'ostruzione da camino, condotti di evacuazione fumi e ingresso aria e terminali
		Sifone ostruito	Verificare ed eventualmente pulire il sifone
F07 - F14 F15 - A07	Temperatura fumi elevata	La sonda fumi rileva una temperatura eccessiva	Controllare lo scambiatore
			Verificare la sonda fumi
			Verificare parametro materiale camino
F08 A08	Intervento protezione sovratemperatura	Sensore riscaldamento danneggiato	Controllare il corretto posizionamento e funzionamento del sensore di riscaldamento ed eventualmente sostituirlo
		Mancanza di circolazione d'acqua nell'impianto	Verificare il circolatore
		Presenza aria nell'impianto	Sfiatare l'impianto
F09 A09	Intervento protezione sovratemperatura	Sensore di ritorno danneggiato	Controllare il corretto posizionamento e funzionamento del sensore di ritorno ed eventualmente sostituirlo
		Mancanza di circolazione d'acqua nell'impianto	Verificare il circolatore
		Presenza aria nell'impianto	Sfiatare l'impianto
F10 A10	Anomalia sensore di mandata	Sensore danneggiato	Verificare il cablaggio o sostituire il sensore
		Cablaggio in corto circuito	
		Cablaggio interrotto	
F11 A11	Anomalia sensore ritorno	Sensore danneggiato	Verificare il cablaggio o sostituire il sensore
		Cablaggio in corto circuito	
		Cablaggio interrotto	
F12	Anomalia sensore sanitario/resistenza	Sensore danneggiato	Verificare il cablaggio o sostituire il sensore/resistenza
		Cablaggio in corto circuito	
		Cablaggio interrotto	
F13 A13	Anomalia sonda fumi	Sonda danneggiata	Verificare il cablaggio o sostituire la sonda fumi
		Cablaggio in corto circuito	
		Cablaggio interrotto	
A14	Intervento sicurezza condotto evacuazione fumi	Anomalia F07 generata 3 volte nelle ultime 24 ore	Vedi anomalia F07
F34	Tensione di alimentazione inferiore a 170V	Problemi alla rete elettrica	Verificare l'impianto elettrico



Codice anomalia	Anomalia	Possibile causa	Soluzione
F37	Pressione acqua impianto non corretta	Pressione troppo bassa	Caricare impianto
		Pressostato acqua non collegato o danneggiato	Verificare il pressostato acqua
F39	Anomalia sonda esterna	Sonda danneggiata o corto circuito cablaggio	Verificare il cablaggio o sostituire il sensore
		Sonda scollegata dopo aver attivato la temperatura scorrevole	Ricollegare la sonda esterna o disabilitare la temperatura scorrevole
F41	Intervento protezione massimo DELTA T	Sensore riscaldamento danneggiato	Controllare il corretto posizionamento e funzionamento del sensore di riscaldamento
		Sensore ritorno danneggiato	Controllare il corretto posizionamento e funzionamento del sensore di ritorno
		Mancanza di circolazione d'acqua nell'impianto	Verificare il circolatore
		Presenza aria nell'impianto	Sfiatare l'impianto
F42 A42	Intervento protezione controllo sensori	Sensore ritorno e/o mandata danneggiato o scollegato	Controllare il corretto posizionamento e funzionamento del sensore di ritorno e/o mandata
		Sensore ritorno danneggiato o scollegato	Controllare il corretto posizionamento e funzionamento del sensore di ritorno
F43	Intervento protezione scambiatore.	Mancanza di circolazione H <sub>2</sub> O impianto	Verificare il circolatore
		Aria nell'impianto	Sfiatare l'impianto
A23 - A24 - A26 F20 - F21 - F40 F47 - F51	Anomalia parametri scheda	Errata impostazione parametro scheda	Verificare ed eventualmente modificare i parametri scheda
F50 - F53	Anomalia termostato limite con parametro b06 = 1 o 4	Mancanza/scarsa circolazione d'acqua nell'impianto	Verificare il circolatore
		Presenza aria nell'impianto	Sfiatare l'impianto
		Parametro non corretto	Verificare corretta impostazione parametro
F56 - A56	Anomalia calibrazione	Parametri non corretti	Verifica parametri e eseguire una calibrazione 100%
		Elettrodo non posizionato correttamente o danneggiato.	Verificare il posizionamento dell'elettrodo, eventualmente sostituirlo. Dopo la sostituzione ripetere la calibrazione 100%
		Ricircolo dei fumi all'interno della caldaia	Verificare la tenuta del condotto fumi e la tenuta delle guarnizioni
	Procedura calibrazione non conclusa	Scarsa circolazione circuito primario o scarso smaltimento durante la calibrazione	Resettare l'anomalia. Aprire il rubinetto acqua calda e aspettare che la fiamma finisca di lampeggiare (circa 2 minuti)
F61 - A61	Anomalia centralina AGC01	Errore interno della centralina AGC01	Controllare la connessione di terra. Controllare l'elettrodo. Ripetere la procedura di calibrazione 100%. Eventualmente sostituire la centralina.
A63	Anomalia centralina AGC01	Alimentazione elettrica instabile	Controllare l'alimentazione elettrica
		Errore interno della centralina AGC01	Eventualmente sostituire la centralina
A54 - A55 F62 - F63	Anomalia combustione	Pressione gas impianto insufficiente	Controllare pressione alimentazione Gas
		Tensione di rete instabile	Controllare tensione di alimentazione
		Elettrodo non posizionato correttamente o danneggiato	Controllare elettrodo di accensione e massa
			Togliere alimentazione elettrica per 10", resettare l'anomalia ed effettuare una calibrazione al 100% (Sc15=1).
F67		BCC Service key collegata	Caricare i parametri
F68 - A68	Errore BCC Service key	Errore caricamento file BCC Service key	Ripetere la procedura di caricamento entro 5 minuti dall'alimentazione elettrica della caldaia ed eventualmente sostituire BCC Service key
A62	Mancanza di comunicazione tra centralina e valvola gas	Centralina non connessa	Connettere la centralina alla valvola
		Valvola danneggiata Sostituire valvola	Controllare il cablaggio o sostituire valvola
A64	Superamento numero massimo di Reset consecutivi	Superamento numero massimo di Reset consecutivi	Togliere alimentazione alla caldaia per <b>60 secondi</b> e successivamente ripristinare la caldaia
F66		Caricamento firmware non andato a buon fine	Ricaricare il firmware o sostituire la scheda





## 4. Caratteristiche e dati tecnici

### 4.1 Dimensioni e attacchi

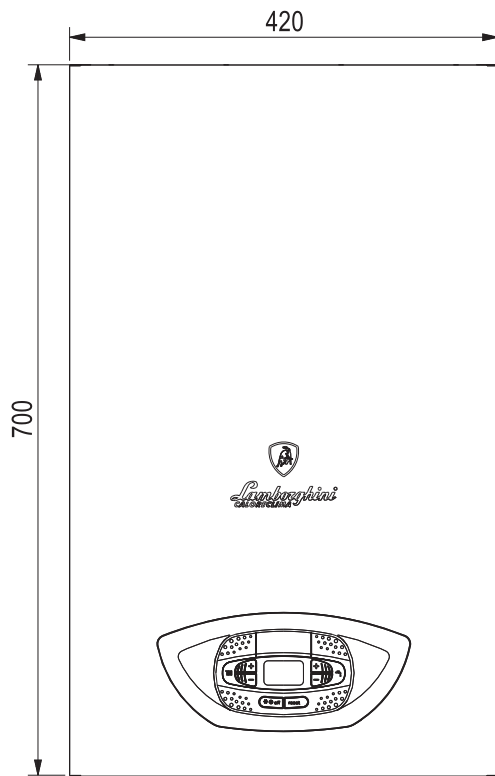


fig. 49 - Vista frontale

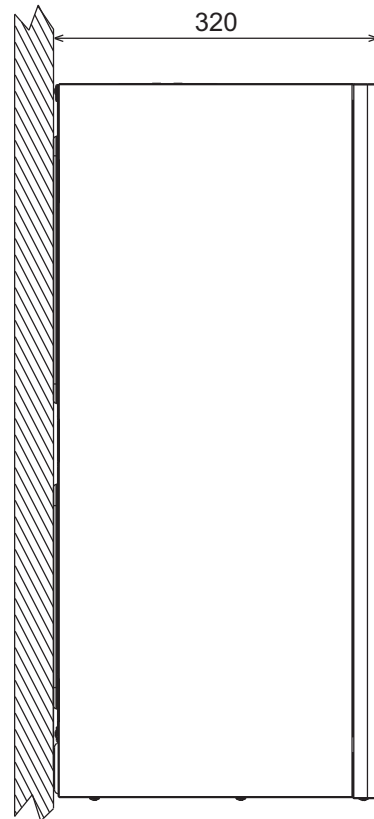


fig. 50 - Vista laterale

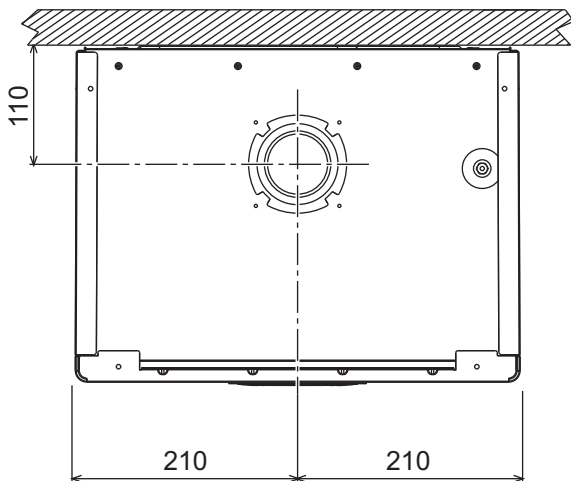


fig. 51 - Vista dall'alto

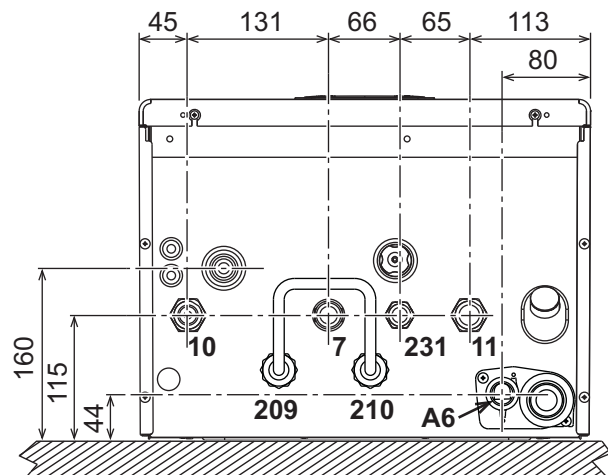


fig. 52 - Vista dal basso

- 7 Entrata gas - Ø 3/4"
- 10 Mandata impianto - Ø 3/4"
- 11 Ritorno impianto - Ø 3/4"
- 209 Mandata bollitore - Ø 3/4"
- 210 Ritorno bollitore - Ø 3/4"
- 231 Attacco riempimento - Ø 1/2"
- A6 Attacco scarico condensa

### Dima metallica (cod. 046049X0) e forature a muro

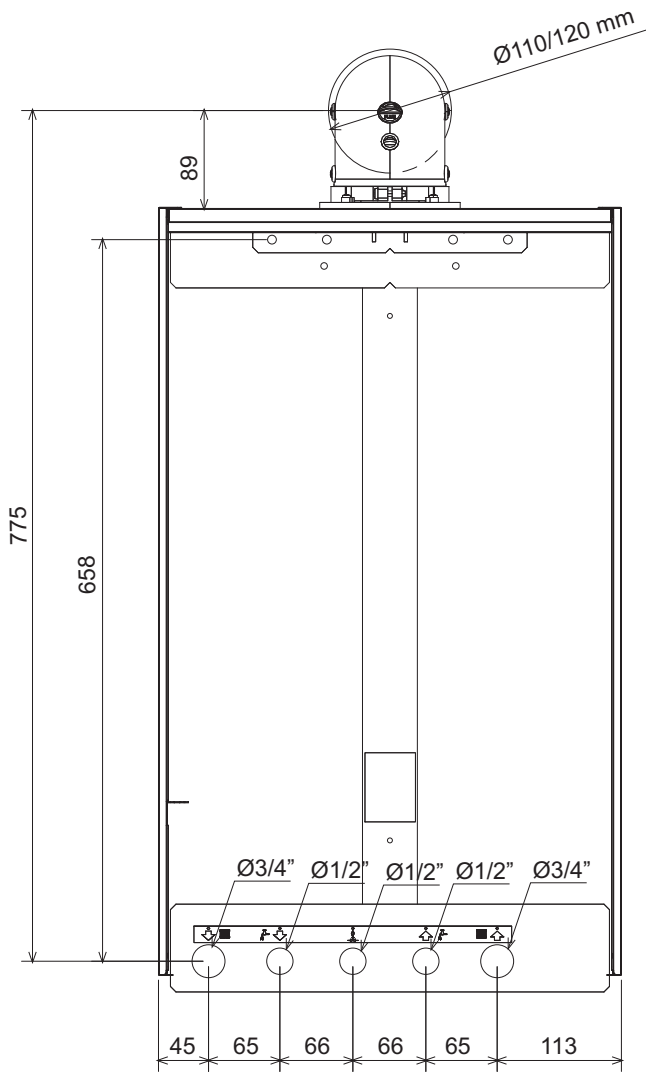


fig. 53

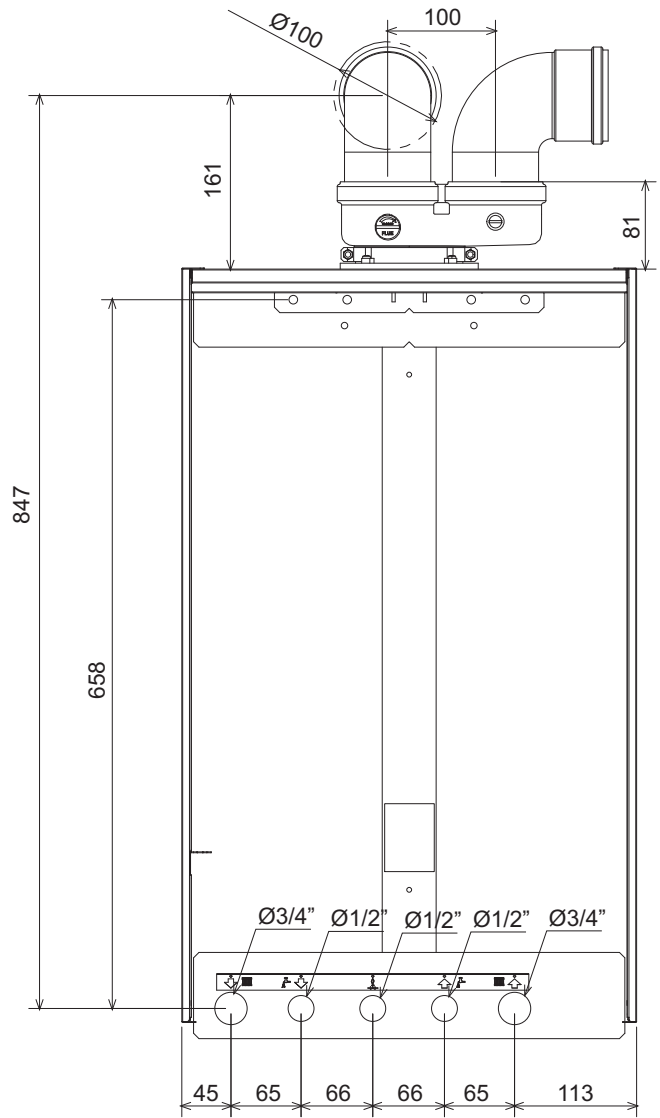
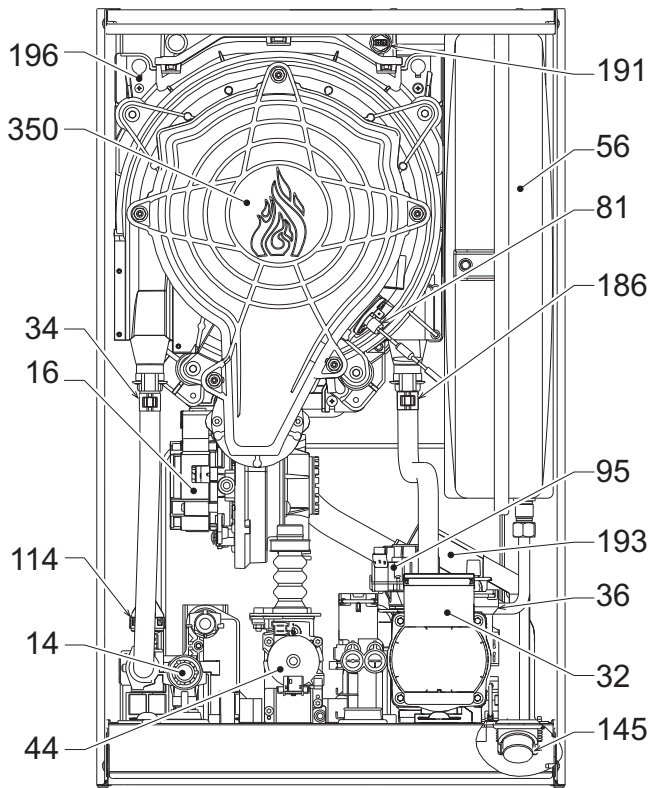


fig. 54



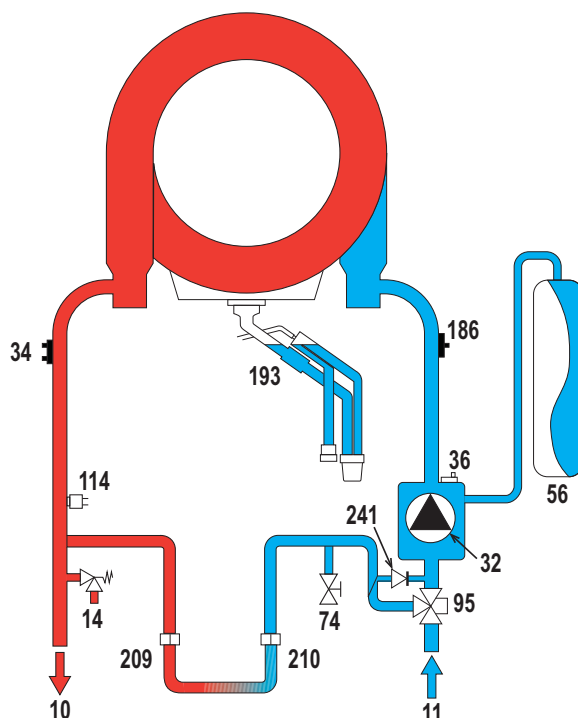
## 4.2 Vista generale



- 14 Valvola di sicurezza
- 16 Ventilatore
- 32 Circolatore riscaldamento
- 34 Sensore temperatura riscaldamento
- 36 Sfiato aria automatico
- 44 Valvola gas
- 56 Vaso di espansione
- 81 Elettrodo d'accensione/Ionizzazione
- 95 Valvola deviatrice
- 114 Pressostato acqua
- 145 Idrometro
- 186 Sensore di ritorno
- 191 Sensore temperatura fumi
- 193 Sifone
- 196 Bacinella condensa
- 350 Gruppo Bruciatore/Ventilatore

fig. 55 - Vista generale

## 4.3 Circuito idraulico



- 10 Mandata impianto
- 11 Ritorno impianto
- 14 Valvola di sicurezza
- 32 Circolatore riscaldamento
- 34 Sensore temperatura riscaldamento
- 36 Sfiato aria automatico
- 56 Vaso di espansione
- 74 Rubinetto di riempimento impianto
- 95 Valvola deviatrice
- 114 Pressostato acqua
- 186 Sensore di ritorno
- 193 Sifone
- 209 Mandata bollitore
- 210 Ritorno bollitore
- 241 Bypass automatico (interno al gruppo pompa)

fig. 56 - Circuito idraulico



## 4.4 Tabella dati tecnici

Tabella. 11 - Tabella dati tecnici

Dato	Unità	iXinox 30 H	
<b>CODICI IDENTIFICATIVI DEI PRODOTTI</b>		<b>0T3D3AWD</b>	
<b>PAESI DI DESTINAZIONE</b>		<b>IT - RU</b>	
<b>CATEGORIA GAS</b>		<b>I12HM3+ (IT) - I12H3B/P 2H (RU)</b>	
Portata termica max riscaldamento	kW	30,6	<b>Q</b>
Portata termica min riscaldamento	kW	6,4	<b>Q</b>
Potenza Termica max risc. (80/60°C)	kW	30,0	<b>P</b>
Potenza Termica min risc. (80/60°C)	kW	6,3	<b>P</b>
Potenza Termica max risc. (50/30°C)	kW	32,5	
Potenza Termica min risc. (50/30°C)	kW	6,9	
Rendimento Pmax (80-60°C)	%	97,9	
Rendimento Pmin (80-60°C)	%	98,0	
Rendimento Pmax (50-30°C)	%	106,1	
Rendimento Pmin (50-30°C)	%	107,5	
Rendimento 30%	%	109,5	
Pressione gas alimentazione G20	mbar	20	
Portata gas max G20	m <sup>3</sup> /h	3,24	
Portata gas min G20	m <sup>3</sup> /h	0,68	
CO <sub>2</sub> - G20	%	9 ±0,8	
Pressione gas alimentazione G31	mbar	37	
Portata gas max G31	kg/h	2,38	
Portata gas min G31	kg/h	0,50	
CO <sub>2</sub> - G31	%	10 ±0,8	
Classe di emissione NOx	-	6	<b>NOx</b>
Pressione max esercizio riscaldamento	bar	3	<b>PMS</b>
Pressione min esercizio riscaldamento	bar	0.8	
Temperatura max di regolazione riscaldamento	°C	95	<b>tmax</b>
Contenuto acqua riscaldamento	litri	4,2	
Capacità vaso di espansione riscaldamento	litri	10	
Pressione precarica vaso di espansione riscaldamento	bar	0.8	
Grado protezione	IP	X4D	
Tensione di alimentazione	V/Hz	230V/50Hz	
Potenza elettrica assorbita	W	80	
Peso a vuoto	kg	31	
Tipo di apparecchio		C13-C23-C33-C43-C53 C63-C83-B23-B33	
PIN CE			
Pressione installazione camini C10-C11	Pa	79	





**Scheda prodotto ErP**

**MODELLO: IXINOX 30 H**

<b>Marchio: LAMBORGHINI CALORECLIMA</b>			
Caldaia a condensazione: SI			
Caldaia a bassa temperatura (**): SI			
Caldaia di tipo B1: NO			
Apparecchio di riscaldamento misto: NO			
Apparecchio di cogenerazione per il riscaldamento d'ambiente: NO			
Elemento	Simbolo	Unità	Valore
Classe di efficienza energetica stagionale del riscaldamento d'ambiente (da A++ a G)			
			A
Potenza termica nominale	Pn	kW	30
Efficienza energetica stagionale del riscaldamento d'ambiente	$\eta_s$	%	94
<b>Potenza termica utile</b>			
Alla potenza termica nominale e a un regime di alta temperatura (*)	P4	kW	30,0
Al 30% della potenza termica nominale e a un regime di bassa temperatura (**)	P1	kW	6,1
<b>Efficienza utile</b>			
Alla potenza termica nominale e a un regime di alta temperatura (*)	$\eta_4$	%	88,2
Al 30% della potenza termica nominale e a un regime di bassa temperatura (**)	$\eta_1$	%	98,6
<b>Consumo ausiliario di elettricità</b>			
A pieno carico	elmax	kW	0,036
A carico parziale	elmin	kW	0,009
In modo Standby	PSB	kW	0,003
<b>Altri elementi</b>			
Dispersione termica in standby	Pstby	kW	0,046
Consumo energetico del bruciatore di accensione	Pign	kW	0,000
Consumo energetico annuo	QHE	GJ	55
Livello della potenza sonora all'interno	LWA	dB	49
Emissioni di ossidi d'azoto	NOx	mg/kWh	33

(\*) Regime ad alta temperatura: temperatura di ritorno di 60 °C all'entrata nell'apparecchio e 80 °C di temperatura di fruizione all'uscita dell'apparecchio.

(\*\*) Bassa temperatura: temperatura di ritorno (all'entrata della caldaia) per le caldaie a condensazione 30 °C, per gli apparecchi a bassa temperatura di 37 °C e per gli altri apparecchi di 50 °C.



## 4.5 Diagrammi

### Prevalenza residua disponibile all'impianto

iXinox 30 H

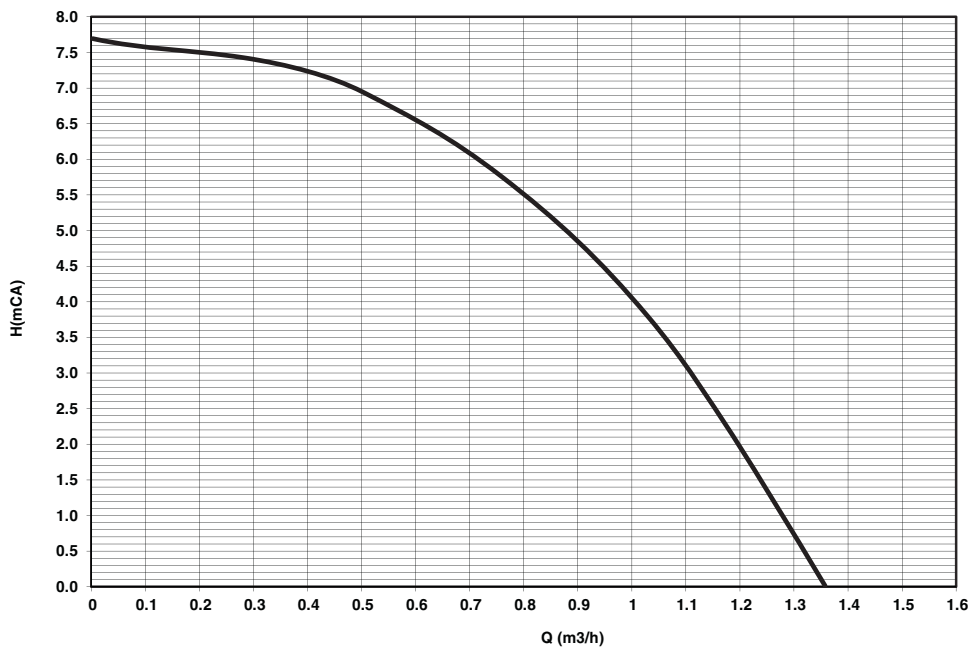


fig. 57 - Prevalenza residua disponibile all'impianto

## 4.6 Schema elettrico

- 16 Ventilatore
- 32 Circolatore riscaldamento
- 34 Sensore temperatura riscaldamento
- 44 Valvola gas
- 72 Termostato ambiente (non fornito)
- 81 Elettrodo d'accensione/Ionizzazione
- 95 Valvola deviatrice
- 114 Pressostato acqua
- 138 Sonda esterna (opzionale)
- 139 Cronocomando remoto (opzionale)
- 155 Sonda bollitore (opzionale)
- 186 Sensore di ritorno
- 191 Sensore temperatura fumi
- A Interruttore ON/OFF (configurabile)

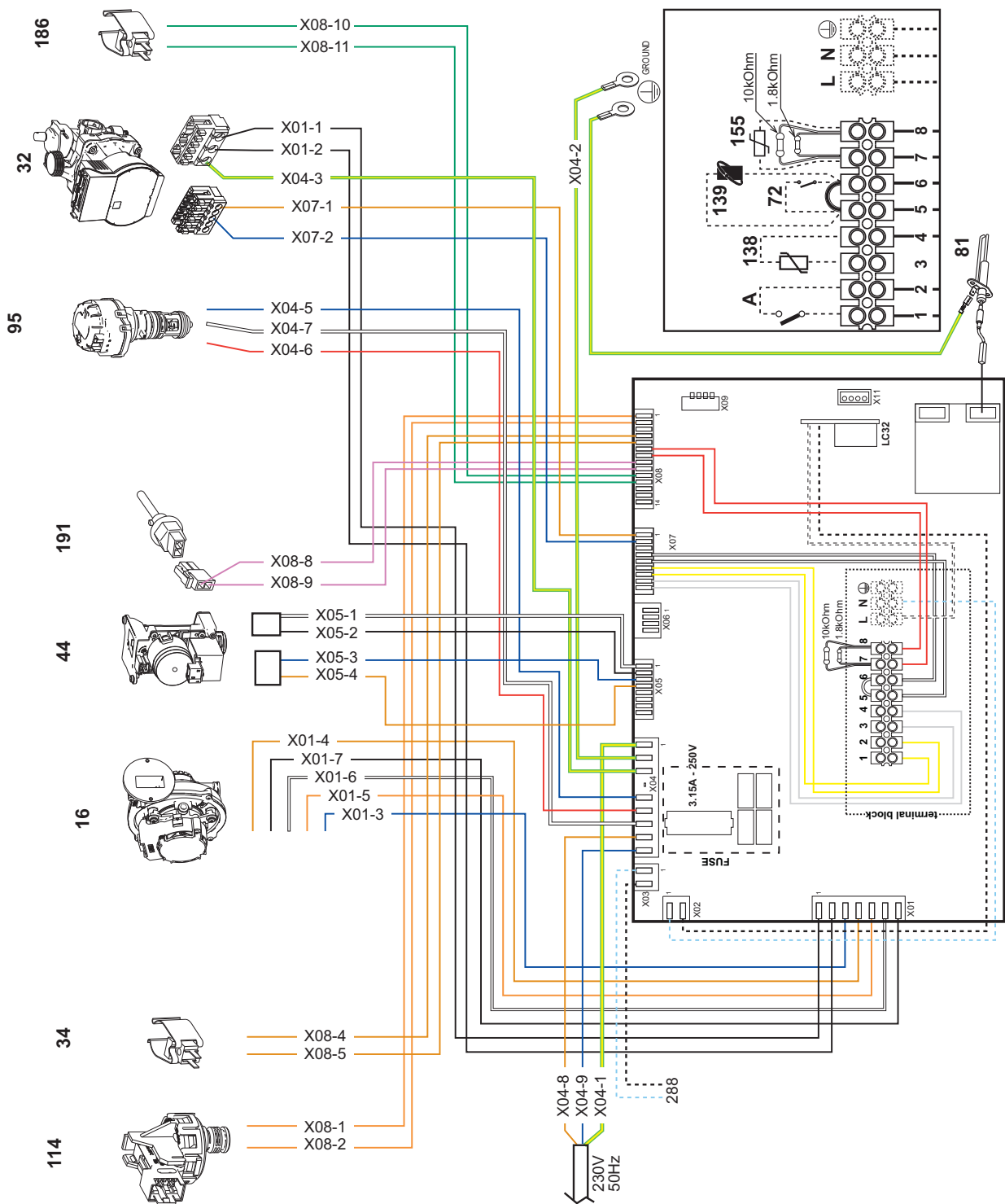


fig. 58 - Schema elettrico



**Attenzione:** Prima di collegare il termostato ambiente o il cronocomando remoto, togliere il ponticello sulla morsettiere.

In caso si voglia collegare più zone dell'impianto idraulico controllate da termostati con contatto pulito e ci sia la necessità di utilizzare il cronocomando in funzione di remotazione dei comandi di caldaia, è necessario collegare i contatti puliti delle zone ai morsetti 1-2 ed il cronocomando ai morsetti 5-6.

**TUTTI I COLLEGAMENTI ALLA MORSETTIERA DEVONO ESSERE A CONTATTI PULITI (NO 230V)**

# Certificato di Garanzia

La presente garanzia convenzionale è valida per gli apparecchi  
**destinati alla commercializzazione, venduti ed installati sul solo territorio italiano**

La Direttiva Europea 99/44/CE e successive modifiche regola taluni aspetti della vendita e delle garanzie dei beni di consumo e regola il rapporto tra venditore finale e consumatore. La direttiva in oggetto prevede che in caso di difetto di conformità del prodotto, il consumatore ha diritto a rivalersi nei confronti del venditore finale per ottenerne il ripristino senza spese, per non conformità manifestatesi entro un periodo di 24 mesi dalla data di consegna del prodotto.

Ferrolì S.p.A., in qualità di Azienda produttrice e come tale richiamata nei successivi capitoli, pur non essendo venditore finale nei confronti del consumatore, intende comunque supportare le responsabilità del venditore finale con una propria Garanzia Convenzionale, fornita tramite la propria rete di Servizi di Assistenza Autorizzata in Italia alle condizioni riportate di seguito.

## **Oggetto della Garanzia e Durata**

L'oggetto della presente garanzia convenzionale consiste nell'impegno di ripristino della conformità del bene senza spese per il consumatore, alle condizioni qui di seguito specificate. L'Azienda produttrice garantisce dai difetti di fabbricazione e di funzionamento gli apparecchi venduti ai consumatori, per un periodo di 24 mesi dalla data di consegna, purché avvenuta entro 3 anni dalla data di fabbricazione del prodotto e documentata attraverso regolare documento di acquisto. La iniziale messa in servizio del prodotto deve essere effettuata a cura della società installatrice o di altra ditta in possesso dei previsti requisiti di legge.

Entro 30 giorni dalla messa in servizio il Cliente deve richiedere ad un Servizio di Assistenza Tecnica autorizzato Lamborghini Caloreclima l'intervento gratuito per la verifica iniziale del prodotto e la convalida, tramite registrazione, della garanzia convenzionale. Trascorsi 30 giorni dalla messa in servizio la presente Garanzia Convenzionale non sarà più attivabile.

## **Modalità per far valere la presente Garanzia**

In caso di guasto, il Cliente deve richiedere, entro il termine di decadenza di 30 giorni, l'intervento del Servizio Assistenza di zona Lamborghini Caloreclima autorizzato dall'Azienda produttrice. I nominativi dei Servizi di Assistenza Lamborghini Caloreclima autorizzati sono reperibili:

- attraverso il sito internet dell'Azienda produttrice: [www.lamborghinicalor.it](http://www.lamborghinicalor.it);
- attraverso il numero Servizio Clienti: 0532 359811

I Servizi Assistenza e/o l'Azienda produttrice potranno richiedere di visionare il documento fiscale d'acquisto e/o il modulo/ricevuta di avvenuta convalida della Garanzia Convenzionale timbrato e firmato da un Servizio Assistenza Autorizzato; conservare con cura tali documenti per tutta la durata della garanzia. I costi di intervento sono a carico dell'Azienda produttrice, fatte salve le esclusioni previste e riportate nel presente Certificato. Gli interventi in garanzia non modificano la data di decorrenza della garanzia e non prolungano la durata della stessa.

## **Esclusioni**

Sono esclusi dalla presente garanzia i difetti di conformità causati da:

- trasporto non effettuato a cura dell'azienda produttrice;
- anomalie o anomalie di qualsiasi genere nell'alimentazione degli impianti idraulici, elettrici, di erogazione del combustibile, di camini e/o scarichi;
- calcare, inadeguati trattamenti dell'acqua e/o trattamenti disincrostanti erroneamente effettuati;
- corrosioni causate da condensa o aggressività d'acqua;
- gelo, correnti vaganti e/o effetti dannosi di scariche atmosferiche;
- mancanza di dispositivi di protezione contro le scariche atmosferiche;
- trascuratezza, incapacità d'uso o manomissioni/modifiche effettuate da personale non autorizzato;
- cause di forza maggiore indipendenti dalla volontà e dal controllo dell'Azienda produttrice.

E' esclusa qualsiasi responsabilità dell'Azienda produttrice per danni diretti e/o indiretti, causati dal mancato rispetto delle prescrizioni riportate nel libretto di installazione, manutenzione ed uso che accompagna il prodotto, e dalla inosservanza della vigente normativa in tema di installazione e manutenzione dei prodotti.

## **La presente Garanzia Convenzionale non sarà applicabile nel caso di:**

- assenza del documento fiscale d'acquisto e/o del modulo/ricevuta di avvenuta convalida della Garanzia convenzionale timbrato e firmato dal Centro Assistenza Autorizzato;
- inosservanza delle istruzioni e delle avvertenze previste dall'azienda produttrice e riportate sui manuali di utilizzo a corredo del prodotto;
- errata installazione o inosservanza delle prescrizioni di installazione, previste dall'azienda produttrice e riportate sui manuali di installazione a corredo del prodotto;
- inosservanza di norme e/o disposizioni previste da leggi e/o regolamenti vigenti, in particolare per assenza o difetto di manutenzione periodica;
- interventi tecnici sulle parti guaste effettuati da soggetti estranei alla Rete di Assistenza Autorizzata dall'Azienda produttrice;
- impiego di parti di ricambio di qualità inferiore alle originali.

Non rientrano nella presente Garanzia Convenzionale la sostituzione delle parti soggette a normale usura di impiego (anodi, guarnizioni, manopole, lampade spia, resistenze elettriche, ecc.), le operazioni di pulizia e manutenzione ordinaria e le eventuali attività od operazioni per accedere al prodotto (smontaggio mobili o coperture, allestimento ponteggi, noleggio gru/cestelli, ecc..)

## **Responsabilità**

Il personale autorizzato dall'Azienda produttrice interviene a titolo di assistenza tecnica nei confronti del Cliente; l'installatore resta comunque l'unico responsabile dell'installazione che deve rispettare le prescrizioni di legge e le prescrizioni tecniche riportate sui manuali di installazione a corredo del prodotto. Le condizioni di Garanzia Convenzionale qui elencate sono le uniche offerte dall'Azienda produttrice. Nessun terzo è autorizzato a modificare i termini della presente garanzia né a rilasciarne altri verbali o scritti.

## **Diritti di legge**

La presente Garanzia Convenzionale si aggiunge e non pregiudica i diritti del consumatore previsti dalla direttiva 99/44/CEE (e successive modifiche), dal relativo decreto nazionale di attuazione D.Lgs. 06/09/2005 n.206 (e successive modifiche). Qualsiasi controversia relativa alla presente garanzia sarà devoluta alla competenza esclusiva del Tribunale di Verona.



**Lamborghini**  
CALORECLIMA

Lamborghini Caloreclima – [www.lamborghinicalor.it](http://www.lamborghinicalor.it) – è un marchio commerciale di

FERROLI S.p.A. - Via Ritonda 78/a - 37047 San Bonifacio (Verona) Italy - tel. +39.045.6139411 - fax. +39.045.6100933 - [www.ferrolì.com](http://www.ferrolì.com)



- Внимательно прочитайте предупреждения, содержащиеся в настоящем руководстве
- После установки котла проинформируйте пользователя о принципе работы аппарата и передайте ему настоящее руководство; оно является существенной и неотъемлемой частью изделия и должно быть бережно сохранено для использования в будущем
- Установка и техническое обслуживание должны осуществляться квалифицированными специалистами в соответствии с действующими нормативами, согласно инструкциям изготовителя и прошедшим курс обучения в специализированном центре. Запрещается выполнять какие-либо операции с опломбированными регулировочными устройствами. Запрещается выполнять какие-либо работы на опломбированных регулировочных устройствах
- Неправильная установка или ненадлежащее техническое обслуживание могут быть причиной вреда для людей, животных и имущества. Изготовитель не несет никакой ответственности за ущерб, связанный с ошибочными установкой и эксплуатацией аппарата, а также с несоблюдением предоставленных им инструкций
- Перед выполнением любой операции очистки или технического обслуживания отсоедините прибор от сети питания с помощью главного выключателя и/или предусмотренных для этой цели отсечных устройств
- В случае неисправной и/или ненормальной работы агрегата, выключите его и воздерживайтесь от любой попытки самостоятельно отремонтировать или устранить причину неисправности. В таких случаях обращайтесь исключительно квалифицированному персоналу. Возможные операции по ремонту-замене комплектующих должны выполняться только квалифицированными специалистами с использованием исключительно оригинальных запчастей. Несоблюдение всего вышеуказанного может нарушить безопасность работы агрегата
- Настоящий агрегат допускается использовать только по тому назначению, для которого он спроектирован и изготовлен. Любое другое его использование следует считать ненадлежащим и, следовательно, опасным
- Упаковочные материалы являются источником потенциальной опасности и не должны быть оставлены в местах, доступных детям.
- Не разрешается использование агрегата лицами (в том числе, детьми) с ограниченными физическими, сенсорными или умственными возможностями или лицами без надлежащего опыта и знаний, если они не находятся под непрерывным надзором или проинструктированы на счет правил безопасного использования агрегата.
- Приведенные в настоящей руководстве изображения дают упрощенное представление изделия которое может существенно отличаться от готового изделия
- УКАЗАНИЯ ПО УТИЛИЗАЦИИ ОБОРУДОВАНИЯ**  
Утилизация оборудования должна производиться в специализированных предприятиях согласно действующему законодательству.
- УКАЗАНИЯ ПО ХРАНЕНИЮ ОБОРУДОВАНИЯ**  
Для обеспечения правильных условий хранения, строго придерживаться указаниям в руководстве по эксплуатации и маркировке на упаковке.  
Оборудование должно храниться в закрытом и сухом помещении, в отсутствие токопроводящей пыли и паров химически активных веществ, разрушающих изоляцию токопроводов. Срок хранения не должен превышать 24 месяца. По истечении 24 месяцев необходима проверка целостности оборудования.
- РЕСУРС РАБОТЫ И СРОК СЛУЖБЫ**  
Срок службы зависит от условий эксплуатации, установки и технического обслуживания.  
Установка оборудования должна производиться в соответствии с действующим законодательством, а изнашивающиеся детали должны быть своевременно заменены.  
Решение о прекращении эксплуатации, списании и утилизации принимает Владелец исходя из фактического состояния оборудования и затрат на ремонт.  
Срок службы - 10 лет.
- Заводская табличка находится на задней стороне котла.

	Данный символ означает "Осторожно" и сопровождает все указания, касающиеся безопасности. Строго придерживайтесь таких указаний во избежание опасности вреда для здоровья людей и животных и материального ущерба.
	Данный символ обращает внимание на важное указание или предупреждение.

**Lamborghini**  
CALORECLIMA

---

Manufacturer / Производитель: **FERROLI S.p.A**  
 Manufacturer address: **37047 San Bonifacio (VR) - Italy**  
 Адрес производителя: **via Ritonda 78/A**  
 Model/Модель: **IXINOX 30 H**  
 Code / Код: **0T3D3AWD**

---

Котел отопительный конденсационный газовый  
 кат. II 2H3B/P 2H - G20 20 мбар; RU

	макс	мин			
Q <sub>hw</sub> (Hi)	max	min	кВт	PMS 3.0 бар	PMW бар
Q <sub>n</sub> (Hi)	30.6	6.4	кВт	t <sub>max</sub> 95 °C	D л/мин
P <sub>n</sub> 80°-60°	30.0	6.3	кВт	H <sub>2</sub> O л	
P <sub>n</sub> 50°-30°	32.5	6.9	кВт	Класс NOx 6 (< 56 mg/kWh)	

~230V / 50Гц      80 W /Вт      IPX4D

Сделано в Италии

---

Serial number  
Серийный номер:

---

Barcode EAN13:  
Штрих-код EAN13:

---

Production date: See the manual  
Дата производства: Смотри инструкцию

Данный прибор должен устанавливаться в соответствии с действующей инструкцией по монтажу и работать только в помещении с достаточной вентиляцией. Изучите инструкцию, прежде чем устанавливать прибор и вводить его в эксплуатацию. Нарушение требований инструкций по монтажу, технического обслуживания и правил эксплуатации прибора может привести к опасности возникновения пожара, взрыва, отравления угарным газом, поражения электрическим током и термического воздействия.

Q <sub>hw</sub> (Hi)	Макс. теплопроизводительность системы ГВС (Hi)
Q <sub>n</sub> (Hi)	Макс. теплопроизводительность системы отопления (Hi)
P <sub>n</sub> 80°-60°С	Макс. теплопроизводительность системы отопления (80/60°С)
P <sub>n</sub> 50°-30°С	Макс. теплопроизводительность системы отопления (50/30°С)
PMS	Макс. рабочее давление в системе отопления
t <sub>max</sub>	Макс. температура в системе отопления
H <sub>2</sub> O	Объем воды в системе ГВС
NOx	Класс по выбросам NOx
PMW	Макс. рабочее давление в системе ГВС
D	Расход ГВС при Δt 30°С

Serial Number		19 = Год выпуска
		02 = Производственная неделя
		LX = Линия сборки
		0002 = Прогрессивное число

Маркировочная табличка находится на правой стороне агрегата.



<b>1 Инструкции по эксплуатации.....</b>	<b>53</b>
1.1 Предисловие.....	53
1.2 Панель управления.....	53
1.3 Подключение к сети электрического питания, включение и выключение.....	54
1.4 Регулировки.....	55
<b>2 Монтаж.....</b>	<b>59</b>
2.1 Указания общего характера.....	59
2.2 Место установки.....	59
2.3 Гидравлические подключения.....	59
2.4 Газовые соединения.....	63
2.5 Электрические соединения.....	63
2.6 Дымоходы.....	65
2.7 Подсоединение трубы для слива конденсата.....	71
<b>3 Уход и техническое обслуживание.....</b>	<b>72</b>
3.1 Регулировки.....	72
3.2 Ввод в эксплуатацию.....	81
3.3 Техническое обслуживание.....	82
3.4 Устранение неисправностей.....	90
<b>4 Характеристики и технические данные.....</b>	<b>93</b>
4.1 Размеры и соединения.....	93
4.2 Общий вид.....	95
4.3 Гидравлический контур.....	95
4.4 Таблица технических данных.....	96
4.5 Диаграммы.....	97
4.6 Электрическая схема.....	97






# 1. Инструкции по эксплуатации

## 1.1 Предисловие

Уважаемый покупатель!

iXinox 30 H представляет собой конденсационный котел с предварительным приготовлением газозвдушной смеси, имеющий стальной теплообменник и предназначенный для выработки воды ГВС. Котел отличается исключительно высоким КПД и очень низким уровнем вредных выбросов; он может работать как на природном, так на сжиженном газе и оснащен микропроцессорной системой управления.

Агрегат имеет герметичную камеру сгорания и может быть установлен в закрытом помещении или снаружи в частично защищенном месте (согласно нормам EN 297/A6) с температурой до -5°C (-15°C при использовании комплекта для защиты от замерзания).

 Котел подготовлен для подключения к внешнему бойлеру для производства горячей воды (факультативно). В данной инструкции все функции, относящиеся к производству горячей воды работают только при наличии бойлера для системы ГВС (факультативного), подключенного в соответствии с указаниями на sez. 2.3

## 1.2 Панель управления

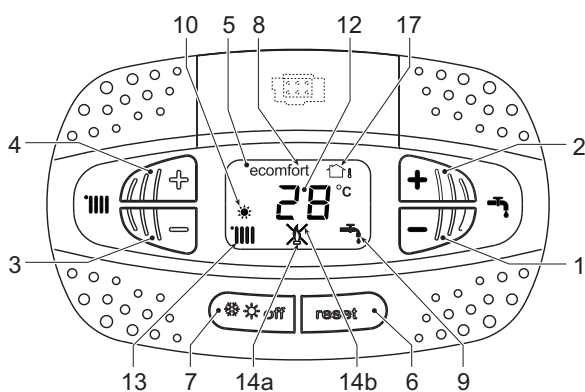


рис. 1- Панель управления

- 2 Кнопка увеличения задаваемой температуры в системе ГВС
- 3 Кнопка уменьшения задаваемой температуры в системе отопления
- 4 Кнопка увеличения задаваемой температуры в системе отопления
- 5 Дисплей
- 6 Кнопка сброса - Меню "Плавная температура"
- 7 Кнопка выбора режимов "Зима", "Лето", "ВЫКЛ устройства", "ECO", "COMFORT"
- 8 Индикация работы в режиме Eco ("Экономия") или Comfort
- 9 Индикация работы агрегата в режиме ГВС
- 10 Индикация режима "Лето"
- 12 Индикация многофункционального режима (мигает при активной функции защиты теплообменника)
- 13 Индикация работы агрегата в режиме отопления
- 14a Индикация включенной горелки (мигает во время калибровки и самодиагностики)
- 14b Появляется при наличии сбоя, приведшего к блокировке агрегата. Для возобновления работы агрегата необходимо нажать на кнопку сброса RESET (поз. 6)
- 17 Обнаружен датчик наружной температуры (при наличии дополнительного внешнего зонда)

### Условные обозначения на панели управления рис. 1

- 1 Кнопка уменьшения задаваемой температуры в системе ГВС

### Индикация во время работы котла

#### Режим отопления

О поступлении запроса на отопление (от комнатного термостата или пульта ДУ с таймером) сообщает включение радиатора.

На дисплее (поз. 12 - рис. 1) высвечивается текущая температура в подающем контуре системы отопления, а во время ожидания режима отопления - символ "d2".

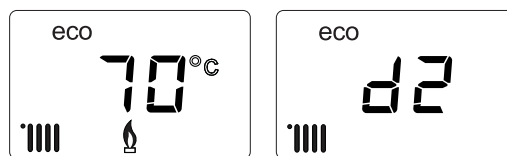


рис. 2

#### Режим ГВС

О поступлении запроса на горячее водоснабжение (в результате забора горячей воды) сообщает включение крана.

На дисплее (поз. 12 - рис. 1) высвечивается текущая температура горячей воды на выходе, а во время ожидания режима ГВС - символ "d1".

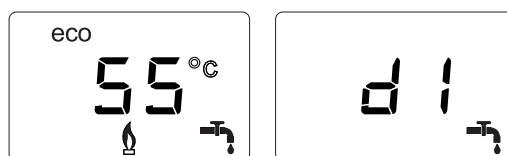


рис. 3

## Неисправность

В случае неисправности (см. сар. 3.4 "Устранение неисправностей") на дисплее отображается код неисправности (поз. 12 - рис. 1), а во время предохранительного ожидания - надписи "d3" и "d4".

## 1.3 Подключение к сети электрического питания, включение и выключение

### Котел, отключенный от электропитания



На случай продолжительных перерывов в работе в зимний период, во избежание повреждений, вызванных обледенением, рекомендуется сливать всю воду из котла.



рис. 4- Котел, отключенный от электропитания

### Котел, подключенный к электропитанию

Подайте электропитание на котел.

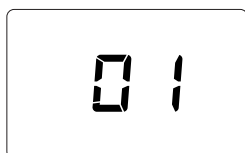


рис. 5- Включение/Версия ПО

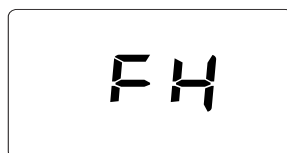


рис. 6- Выпуск воздуха с включенным вентилятором

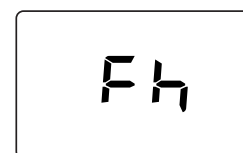


рис. 7- Выпуск воздуха с выключенным вентилятором

- В течение первых 5 секунд на дисплее будет высвечиваться версия программного обеспечения электронной платы (рис. 5).
- В течение последующих 20 секунд на дисплее высвечивается символ FH, обозначающий цикл спуска воздуха из системы отопления при работающем вентиляторе (рис. 6).
- В течение последующих 280 секунд будет проводиться цикл спуска воздуха при неработающем вентиляторе (рис. 7).
- Откройте газовый вентиль, установленный перед котлом.
- После исчезновения символа Fh с дисплея котел готов к автоматическому включению при каждом заборе воды ГВС или при поступлении запроса от комнатного термостата.

### Включение и выключение котла

Переключаться с одного режима на другой можно путем нажатия на кнопку "Зима/Лето/Выкл." примерно на одну секунду в последовательности, приведенной на рис. 8.

**A** = режим "Зима"

**B** = режим "Лето"

**C** = режим "Выкл."

Для выключения котла многократно нажимайте кнопку "Зима/Лето/Выкл." (поз. 7 - рис. 1) до появления прочерков на дисплее.

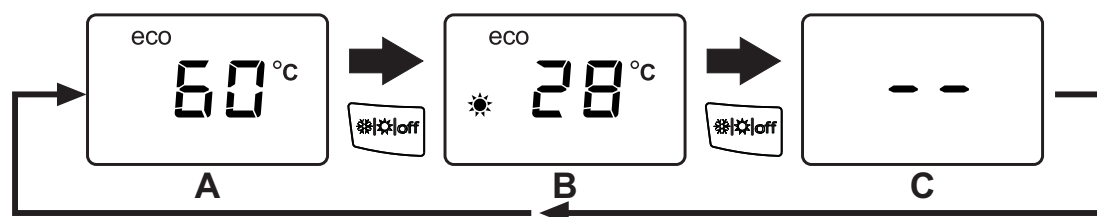


рис. 8- Выключение котла



Когда котел выключен, на электронный блок продолжает подаваться электрическое питание. При этом не происходит нагрева воды для систем отопления и ГВС. Остается активной противообледенительная система. Для повторного включения котла снова нажмите на кнопку "Зима/Лето/Выкл." (поз. 7 - рис. 1).



рис. 9

Котел будет немедленно готов к работе в режимах "Зима" и ГВС.



При отключении котла от системы электропитания и/или газовой магистрали противообледенительная система не работает. Во время длительного неиспользования котла в зимний период, во избежание ущерба от возможного замерзания рекомендуется слить всю воду из котла, как из контура отопления, так и из контура ГВС; или же слить только воду из контура ГВС и добавить антифриз в систему отопления в соответствии с указаниями, приведенными в sez. 2.3.

**ПРИМЕЧАНИЕ** - Если на дисплее отсутствует символ "Солнце" и высвечиваются числа многофункционального режима, это означает, что котел работает в режиме "Зима".

## 1.4 Регулировки

### Переключение режимов "Зима/Лето"

Нажимайте на кнопку "Зима/Лето/Выкл." (поз. 7 - рис. 1) до появления символа "Лето" (поз. 10 - рис. 1): при этом котел будет вырабатывать только воду для ГВС. Остается активной противообледенительная система.



рис. 10

Для повторного включения котла в режиме "Зима" 2 раза нажмите на кнопку "Зима/Лето/Выкл." (поз. 7 - рис. 1).



рис. 11

### Регулировка температуры воды в системе отопления

Используйте кнопки системы отопления (поз. 3 и 4 - рис. 1) для изменения температуры от минимальной 20°C до максимальной 80°C.

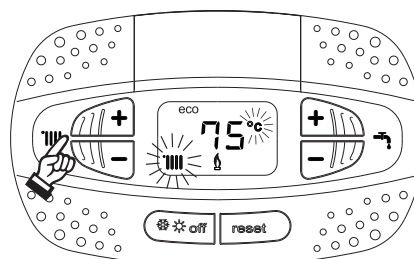


рис. 12





### Регулировка температуры в системе горячего водоснабжения (ГВС)

Используйте кнопки системы ГВС (поз. 1 и 2 - рис. 1) для изменения температуры от минимальной **40°C** до максимальной **65°C**.

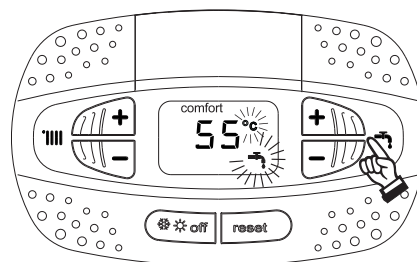


рис. 13

### Регулировка температуры воздуха в помещении (с помощью опционального термостата температуры в помещении)

Задайте с помощью термостата температуры воздуха в помещении нужную температуру внутри помещения. При отсутствии термостата температуры воздуха в помещении котел обеспечивает поддержание в системе отопления заданной температуры воды.

### Регулировка температуры воздуха в помещении (с помощью опционального устройства ДУ с таймером)

Задайте с помощью устройства ДУ с таймером нужную температуру внутри помещения. Котел будет поддерживать температуру воды в системе, необходимую для обеспечения в помещении заданной температуры воздуха. В том, что касается работы котла с устройством ДУ с таймером, см. соответствующую инструкцию на это устройство.

### Исключение бойлера (ECO)

Пользователь имеет возможность исключать систему нагрева/поддержания температуры воды в бойлере. В этом случае котлом не вырабатывается вода для ГВС.

Данное устройство может быть отключено пользователем (режим **ECO**) нажатием на кнопку "**Зима/Лето/Выкл.**" (поз. 7 - рис. 1) в течение 5 секунд. При работе в режиме **ECO** на дисплее высвечивается символ **ECO** (поз. 12 - рис. 1). Для включения режима **COMFORT** снова нажмите на кнопку "**Зима/Лето/Выкл.**" (поз. 7 - рис. 1) на 5 секунд.

### Плавающая температура

При установке внешнего датчика (опция) регулировка котла осуществляется в режиме "Плавающей температуры". В этом режиме температура воды, подаваемой в систему отопления, регулируется в зависимости от внешних климатических условий, что позволяет обеспечивать круглогодичный максимальный комфорт и экономию энергии. Так, при повышении внешней температуры понижается температура воды, подаваемой в систему отопления, согласно некоторой определенной компенсационной кривой.

В режиме плавающей температуры температура, заданная кнопками системы отопления (поз. 3 и 4 - рис. 1), становится максимальной температурой подаваемой в систему воды. Рекомендуется устанавливать ее на максимальную величину, чтобы позволить системе выполнять регулировку по всему полезному рабочему диапазону.

Регулировки котла должны выполняться квалифицированными специалистами при его установке. В дальнейшем пользователь может сам изменять их для обеспечения максимального комфорта.

### Компенсационная кривая и смещение кривых

При нажатии на кнопку сброса **Reset** (поз. 6 - рис. 1) на 5 секунд открывается доступ к меню «Плавающая температура» и отображается мигающая надпись «CU».

Используя кнопки системы ГВС (поз. 1 - рис. 1), отрегулируйте нужную кривую от 1 до 10 в зависимости от характеристики (рис. 14) При установке кривой на 0 режим "плавающей температуры" отключается.

Путем использования кнопок системы отопления (поз. 3 - рис. 1) осуществляется доступ к параллельному перемещению кривых, при этом на дисплее мигает символ "OF" Используйте кнопки системы ГВС (поз. 1 - рис. 1) для параллельного изменения кривых в соответствии с характеристикой (рис. 15).

Путем использования кнопок системы отопления (поз. 3 - рис. 1) открывается доступ к меню "Выключение в связи с температурой наружного воздуха"; при этом на экране отображается мигающий символ "**SH**". Используйте кнопки системы ГВС (поз. 1 - рис. 1) для настройки температуры наружного воздуха, при которой должно происходить выключение. Если задано значение 0, то функция отключена; диапазон температур лежит в пределах от 1 до 40°C. Включение происходит тогда, когда температура, измеряемая датчиком наружной температуры, опускается на 2°C ниже заданной.



При повторном нажатии на кнопку «Сброс» (поз. 6 - рис. 1) на 5 секунд осуществляется выход из меню "Плавающая температура".

Если температура в помещении оказывается ниже желаемой, рекомендуется выбрать характеристику более высокого порядка и наоборот. Увеличивая или уменьшая на одну единицу порядок кривой, оцените, каким образом это скажется на величине температуры в помещении.

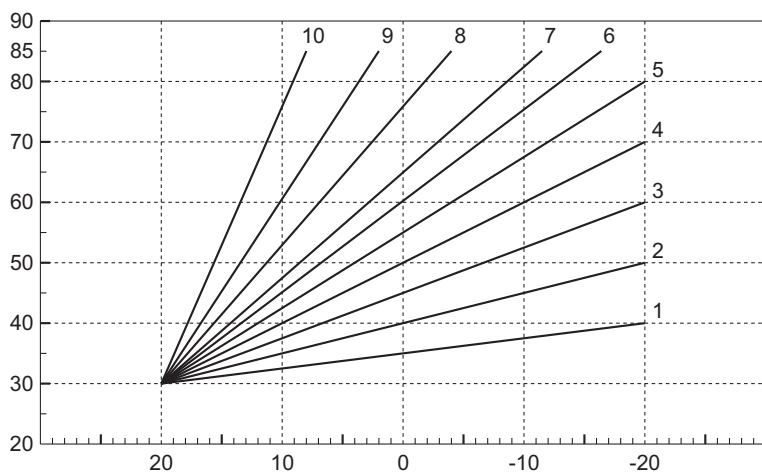


рис. 14- Компенсационные кривые

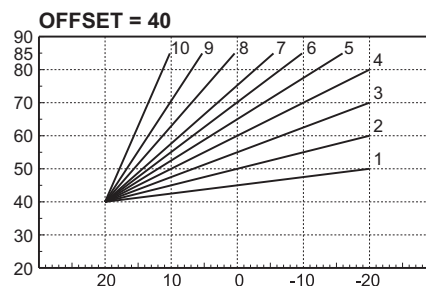
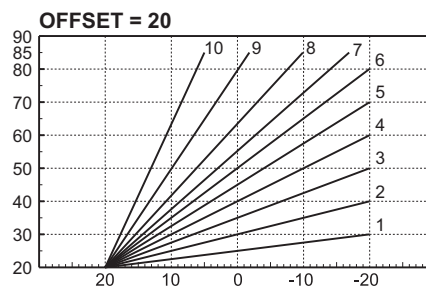


рис. 15- Пример параллельного смещения компенсационных кривых

**Регулировка с дистанционного пульта управления с таймером**



Если к котлу подключено устройство дистанционного управления с таймером (опция), вышеописанные регулировки производятся в соответствии с указаниями, приведенными в таблица 1.

Таблица. 1

<b>Регулировка температуры воды в системе отопления</b>	Регулировку можно осуществлять как через меню пульта ДУ с таймером, так и с панели управления котла.
<b>Регулировка температуры в системе горячего водоснабжения (ГВС)</b>	Регулировку можно осуществлять как через меню пульта ДУ с таймером, так и с панели управления котла.
<b>Переключение режимов "Лето"/"Зима"</b>	Режим "Лето" имеет приоритет перед запросом на включение отопления с пульта ДУ с таймером.
<b>Выбор режимов Eco/Comfort</b>	При отключении режима ГВС через меню пульта ДУ с таймером котел устанавливается в режим Eсoпoтu. В этих условиях кнопка <b>Eco/Comfort</b> на панели управления котла отключена.
	При включении режима ГВС через меню пульта ДУ с таймером котел устанавливается в режим Comfort. В этой ситуации с панели управления котла можно выбрать любой из этих двух режимов.
<b>Плавающая температура</b>	При использовании пульта ДУ с таймером все настройки делаются через него.

### Регулировка давления воды в системе

Давление напора при заполнении холодного контура, считываемое гидрометром котла (поз. 2 - рис. 16), должно составлять приблизительно 1,0 бар. Если давление в системе упадет ниже минимально допустимых значений, котел остановится, а на дисплее высветится неисправность **F37**. Вытяните ручку заполнения (поз. 1 - рис. 16) и поверните ее против часовой стрелки на начальное значение. По окончании операции всегда убирайте ручку на место.

После восстановления давления в системе котел запускает цикл стравливания воздуха, который длится 300 секунд и обозначается на дисплее надписью **Fh**.

Во избежание блокировки котла рекомендуется периодически проверять по манометру давление в

холодной системе. При опускании давления ниже 0,8 бар рекомендуется восстановить его до требуемого.

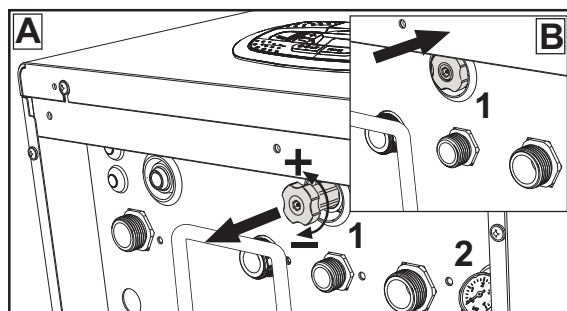


рис. 16- Ручка заполнения системы

### Опорожнение системы

Стопорная гайка сливного крана находится под предохранительным клапаном, расположенным внутри котла.

Для опорожнения системы поверните кольцевую гайку (поз. 1 - рис. 17) против часовой стрелки, чтобы открыть кран. Не используйте инструменты и действуйте только руками.

При сливе воды из котла предварительно закройте запорные клапаны между системой и котлом перед тем, как поворачивать стопорную гайку.

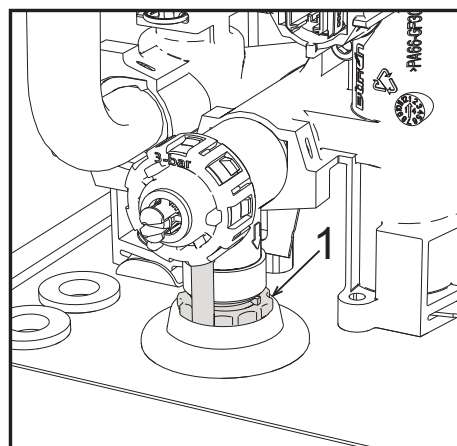


рис. 17- Предохранительный клапан со сливным краном



## 2. Монтаж

### 2.1 Указания общего характера

УСТАНОВКА И НАСТРОЙКА ГОРЕЛКИ ДОЛЖНА ОСУЩЕСТВЛЯТЬСЯ ТОЛЬКО СПЕЦИАЛИЗИРОВАННЫМ ПЕРСОНАЛОМ, ИМЕЮЩИМ ПРОВЕРЕННУЮ КВАЛИФИКАЦИЮ, ПРИ СОБЛЮДЕНИИ ПРИВЕДЕННЫХ В НАСТОЯЩЕМ ТЕХНИЧЕСКОМ РУКОВОДСТВЕ УКАЗАНИЙ, ПРЕДПИСАНИЙ ДЕЙСТВУЮЩЕГО ЗАКОНОДАТЕЛЬСТВА, ПОЛОЖЕНИЙ МЕСТНЫХ НОРМ И ПРАВИЛ, И В СООТВЕТСТВИИ С ПРИНЯТЫМИ ТЕХНИЧЕСКИМИ ТРЕБОВАНИЯМИ.

### 2.2 Место установки



Камера сгорания агрегата герметично изолирована от окружающей среды, поэтому он может устанавливаться в любом помещении, за исключением гаражей и авторемонтных мастерских. Тем не менее помещение, в котором устанавливается котел, должно иметь достаточную вентиляцию для предотвращения опасных ситуаций в случае утечек газа, даже если они незначительны. В противном случае может возникнуть опасность удушья и отравления, либо взрыва и пожара. Данная норма безопасности предусмотрена директивой ЕС №2009/142 для всех агрегатов, работающих на газе, в том числе и для так называемых агрегатов с закрытой камерой.

Агрегат пригоден для работы в частично защищенном месте при минимальной температуре  $-5^{\circ}\text{C}$ . Агрегат, оснащенный специальным комплектом против замерзания, может использоваться при минимальной температуре до  $-15^{\circ}\text{C}$ . Котел должен устанавливаться в укрытии, например, под скатом крыши, внутри балкона или в защищенной нише.

В любом случае, место установки должно быть свободным от пыли, огнеопасных предметов или материалов или едких газов. Котел предназначен для навешивания на стену и поставляется в комплекте с подвесным кронштейном. Крепление к стене должно обеспечивать стабильность и прочность положения котла.



Если агрегат устанавливается среди мебели или боком к стене, следует предусмотреть свободное пространство, необходимое для демонтажа кожуха и выполнения обычных работ по техобслуживанию.

### 2.3 Гидравлические подключения

#### Предупреждения



Сливное отверстие предохранительного клапана должно быть соединено с воронкой или канализацией во избежание попадания воды на пол в случае срабатывания клапана при превышении давления в отопительной системе. В противном случае изготовитель котла не несет никакой ответственности за затопление помещения при срабатывании предохранительного клапана.



Перед установкой тщательно промойте все трубы системы, чтобы удалить отложения или загрязнения, которые могут отрицательно сказаться на работе котла.

В случае замены теплогенераторов в существующих установках необходимо полностью опорожнить систему и должным образом очистить ее от шлама и загрязнений. Используйте для этого только подходящие и надежные средства для чистки тепловых установок (см. следующий параграф), которые не повреждают металлических, пластмассовых или резиновых частей. **Изготовитель не отвечает за повреждение генератора, вызванное неправильной очисткой системы или ее отсутствием.**

Выполните подключения к соответствующим штуцерам (см. рис. 52, рис. 53 и рис. 54) в соответствии с символами, нанесенными на сам агрегат.

### Гидравлический комплект (опция)

По запросу может быть поставлен комплект соединений (код 012043W0), позволяющий выполнить гидравлическое подключение котла к стене.

7 - Вход газа

9 - Вход воды ГВС

10 - Подача в систему

11 - Возврат из системы

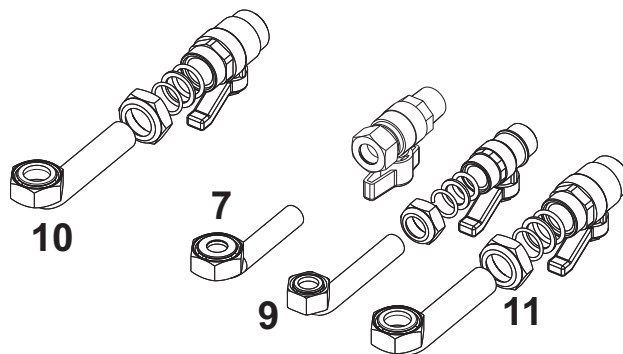


рис. 18- Гидравлический комплект

### Система защиты от замерзания, жидкие антифризы, добавки и ингибиторы

Использование жидких антифризов, добавок и ингибиторов разрешается в случае необходимости только и исключительно, если их изготовитель дает гарантию, подтверждающую, что его продукция отвечает данному виду использования и не причинит вреда теплообменнику котла и другим комплектующим и/или материалам, использованным в конструкции котла и системы. Запрещается использовать жидкие антифризы, добавки и ингибиторы, не предназначенные специально для применения в тепловых установках и несовместимые с материалами, использованными в конструкции котла и системы отопления.

### Характеристики воды в системе



Котлы **iXinox 30 H** могут устанавливаться в отопительных системах с незначительным подводом кислорода (см. системы "Вариант I", стандарт EN14868). В системах с непрерывным (напр., напольные системы без труб, предотвращающих рассеивание тепла, или в открытых системах) или периодическим (менее 20% от содержащейся в системе воды) необходимо предусмотреть физический сепаратор (напр., пластинчатый теплообменник).

Вода внутри отопительного контура должна соответствовать требованиям действующих законов и норм и иметь характеристики, указанные в стандарте UNI 8065, а также должны соблюдаться предписания стандарта EN14868 (защита металлических материалов от коррозии).

Вода для заполнения (первое заполнение и последующие доливы) должна быть прозрачной, жесткостью менее 15°F, обработана соответствующими химическими кондиционирующими присадками во избежание образования отложений, коррозии, агрессивного воздействия на металлы и пластмассы и газов, а в низкотемпературных системах - бактериальных или микробных масс.

Содержащаяся в системе вода должна регулярно проверяться (не менее двух раз в год в отопительный сезон, как предусмотрено стандартом UNI8065) и обладать следующими характеристиками: по возможности прозрачная, жесткость ниже 15°F для новых систем, 20°F - для существующих систем, pH выше 7 и ниже 8,5, содержание железа (Fe) менее 0,5 мг/л, содержание меди (Cu) менее 0,1 мг/л, содержание хлора менее 50 мг/л, электрическая проводимость менее 200 мкСм/см, содержание химических кондиционирующих присадок - в достаточном количестве для защиты системы в течение года. В низкотемпературных системах должны отсутствовать бактериальные или микробные массы.



Пригодность химических кондиционирующих присадок, добавок, ингибиторов и жидких антифризов для использования в отопительных системах, а также их безвредность для теплообменника котла и других компонентов и/или материалов котла и системы, должна быть заявлена изготовителем.

Химические кондиционирующие присадки должны обеспечивать полное освобождение воды от кислорода, содержать специальные защитные вещества для желтых металлов (меди и медных сплавов), средства против накипи, стабилизаторы нейтрального pH, а в низкотемпературных системах - специальные биоциды для отопительных систем.

**Рекомендуемые химические кондиционирующие присадки:**

SENTINEL X100 и SENTINEL X200

FERNOX F1 и FERNOX F3

Аппарат оснащен противообледенительной системой, которая включает котел в режиме отопления, когда температура подаваемой воды опускается ниже 6°C. Устройство не работает при отсутствии электрического питания и/или газа. При необходимости используйте для защиты системы подходящий антифриз, отвечающий требованиям, изложенным выше и предусмотренным стандартом UNI 8065.

При достаточной физико-химической водоочистке как подаваемой в систему, так и выходящей из системы воды, с соответствующими частыми проверками, способными обеспечивать требуемые параметры, только в сфере промышленного применения допускается устанавливать изделие в открытых системах с гидростатической высотой сосуда, обеспечивающей минимальное рабочее давление, указанное в спецификации продукта.

**Наличие отложений на теплообменных поверхностях котла из-за несоблюдения вышеуказанных требований приводит к отмене гарантии.**

**Противообледенительный комплект для установки снаружи (опция - 013022X0)**

В случае установки котла снаружи в недостаточно защищенном месте для работы при температурах от -5°C до -15°C агрегат должен быть оборудован специальным противообледенительным комплектом. Для правильного выполнения монтажа руководствуйтесь инструкциями, прилагаемыми к комплекту.

### Соединение с бойлером для ГВС

Электронная плата агрегата предназначена также для управления внешним бойлером для производства воды ГВС. Соединения труб системы отопления и ГВС должны быть выполнены в соответствии со схемой рис. 19. Выполните электрические подключения в соответствии с электрической схемой на рис. 58. Для этой цели необходимо использовать комплект с кодом 1KWMA11W. При следующем включении агрегата система управления опознает датчик бойлера и автоматически настраивается на работу с ним, вызывая активацию дисплея и устройств управления, необходимые для работы в режиме ГВС.

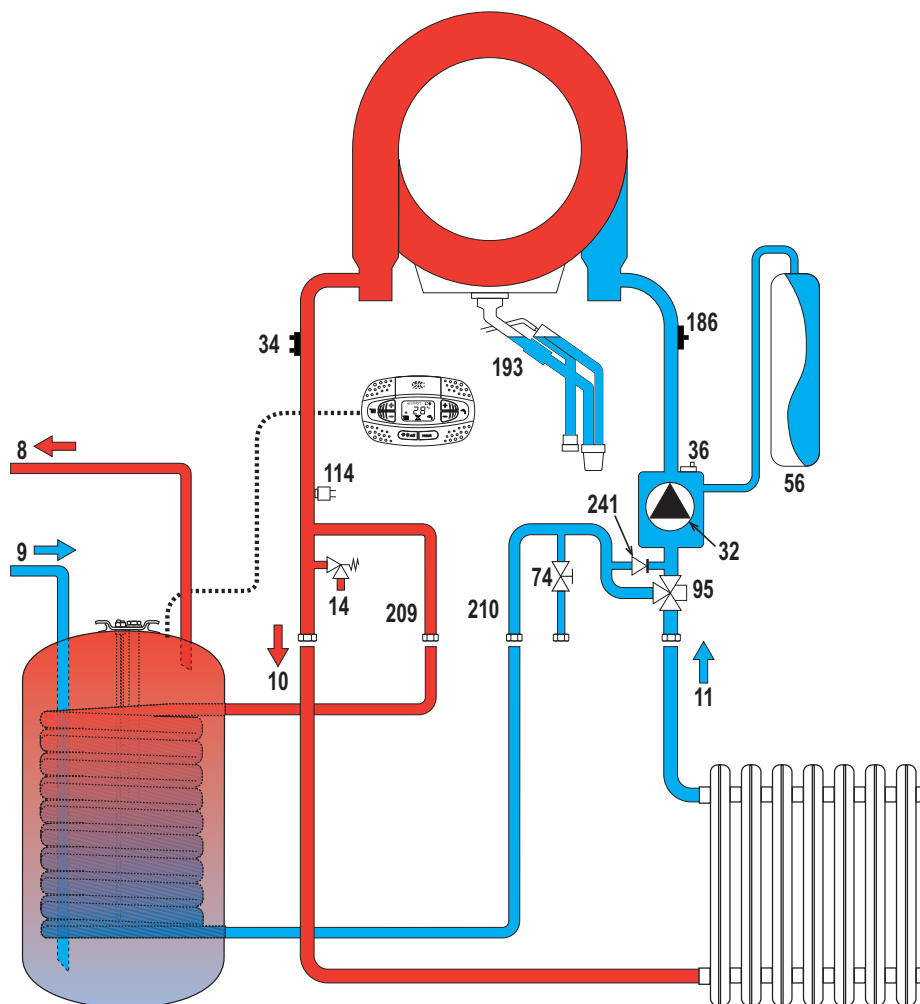


рис. 19- Схема соединений с внешним бойлером

- 8 Выход горячей воды ГВС
- 9 Вход горячей воды ГВС
- 10 Подача в систему - Ø3/4"
- 11 Возврат из системы - Ø3/4"
- 95 Распределительный клапан
- 209 Подача в бойлер - Ø3/4"
- 210 Возврат из бойлера - Ø3/4"



## 2.4 Газовые соединения



Перед выполнением соединений проверьте, что агрегат предназначен для работы на имеющемся виде топлива.

Газовую магистраль необходимо подключить к соответствующей точке соединения (см. рис. 52) в соблюдение действующих норм с помощью жесткой металлической трубы или гибкой трубы из нержавеющей стали со сплошной стенкой, установив газовый вентиль между магистралью и котлом. Проверьте герметичность всех газовых соединений. В противном случае может возникнуть опасность пожара, взрыва или удушья.

## 2.5 Электрические соединения

### ПРЕДУПРЕЖДЕНИЯ И МЕРЫ ПРЕДОСТОРОЖНОСТИ



**ПЕРЕД ВЫПОЛНЕНИЕМ ЛЮБЫХ ОПЕРАЦИЙ, ПРЕДУСМАТРИВАЮЩИХ СНЯТИЕ КОЖУХА, ОТКЛЮЧАЙТЕ КОТЕЛ ИЗ ЭЛЕКТРИЧЕСКОЙ СЕТИ С ПОМОЩЬЮ ГЛАВНОГО ВЫКЛЮЧАТЕЛЯ.**

**НИ В КОЕМ СЛУЧАЕ НЕ ПРИКАСАЙТЕСЬ К ЭЛЕКТРИЧЕСКИМ КОМПОНЕНТАМ ИЛИ КОНТАКТАМ ПРИ ВКЛЮЧЕННОМ ГЛАВНОМ ВЫКЛЮЧАТЕЛЕ! ОПАСНОСТЬ ПОРАЖЕНИЯ ЭЛЕКТРИЧЕСКИМ ТОКОМ С РИСКОМ ТРАВМ ИЛИ СМЕРТЕЛЬНОГО ИСХОДА!**



Аппарат должен быть подключен к эффективной системе заземления, выполненной в соответствии с действующими нормами техники безопасности. Эффективность контура заземления и его соответствие нормам должны быть проверены квалифицированным персоналом. Изготовитель не несет никакой ответственности за ущерб, вызванный отсутствием заземления агрегата.

Котел поставляется с выполненной внутренней кабельной проводкой и снабжен соединительным шнуром трехполюсного типа без вилки для подключения к электрической сети. Подключение к сети должно быть постоянным, при этом между местом подключения к сети и котлом следует установить двухполюсный размыкатель с расстоянием между разомкнутыми контактами не менее 3 мм, а также предохранители с максимальным номинальным током 3А. При подключении к электрической сети важно соблюдать полярность (ЛИНИЯ: коричневый провод/ НЕЙТРАЛЬ: синий провод/ЗЕМЛЯ: желто-зеленый провод).



Сетевой шнур агрегата **НЕ ПОДЛЕЖИТ ЗАМЕНЕ САМИМ ПОЛЬЗОВАТЕЛЕМ. В случае повреждения сетевого шнура выключите агрегат и обратитесь для его замены к квалифицированным специалистам.** В случае замены сетевого шнура используйте исключительно кабель типа "HAR H05 VV-F" 3x0,75 мм<sup>2</sup> с наружным диаметром не более 8 мм.

### Термостат температуры воздуха в помещении (опция)



**ВНИМАНИЕ: ТЕРМОСТАТ ТЕМПЕРАТУРЫ ВОЗДУХА В ПОМЕЩЕНИИ ДОЛЖЕН ИМЕТЬ "ЧИСТЫЕ" (ОБЕСТОЧЕННЫЕ) КОНТАКТЫ. ПРИ ПОДАЧЕ НА КЛЕММЫ КОМНАТНОГО ТЕРМОСТАТА НАПРЯЖЕНИЯ 230 В ЭЛЕКТРОННАЯ ПЛАТА ПОЛУЧИТ НЕПОПРАВИМЫЕ ПОВРЕЖДЕНИЯ.**

При подключении устройства ДУ с управлением от таймера или таймера не используйте для питания таких устройств их собственные контактные группы Питание на них должно подаваться непосредственно от сети или от батареек в зависимости от типа устройств



### Доступ к электрической клеммной колодке и предохранителю

После снятия передней панели ( \*\*\* 'Открытие передней панели' on page 83 \*\*\* ) можно получить доступ к клеммной колодке (M) и предохранителю (F), действуя согласно нижеприведенным указаниям (рис. 20 и рис. 21). **Клеммы, указанные на рис. 21, должны иметь чистые контакты (не 230В).** Расположение зажимов и их назначение показаны также на электрической схеме на рис. 58.

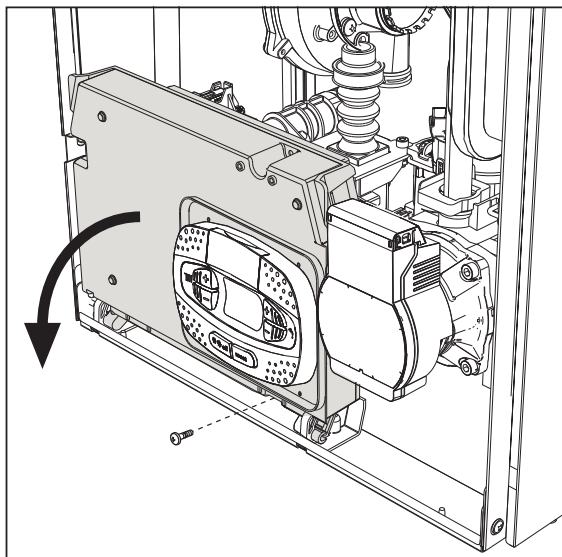


рис. 20

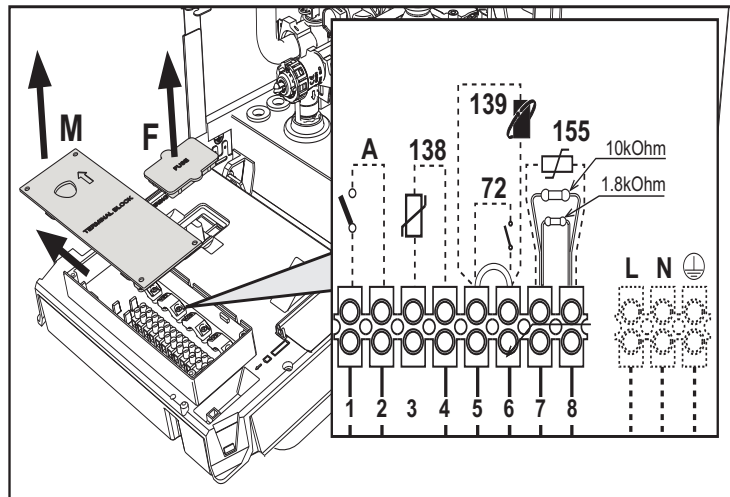


рис. 21

### Плата реле переменного выхода LC32 (опция)

Реле переменного выхода **LC32** состоит из небольшой платы с обменом свободными контактами (под замыканием понимается контакт между C и NA). Функцией управляет программное обеспечение.

Для установки внимательно следуйте инструкциям, входящим в упаковку комплекта и приведенным на электрической схеме на рис. 58.

Для использования желаемой функции обращайтесь к таблице 2.

Таблица. 2- Настройки LC32

Параметр b07	Функция LC32	Действие LC32
0	Управляет второстепенным газовым клапаном (по умолчанию).	Контакты замыкаются при подаче питания на газовый клапан (в котле).
1	Используется в качестве выходного сигнала тревоги (включение контрольной лампы).	Контакты замыкаются при наличии ошибки (общей).
2	Управляет клапаном заполнения водой.	Контакты остаются замкнутыми до того момента, пока давление воды в отопительном контуре не восстановится до нормального (после ручной или автоматической дозаправки).
3	Управляет 3-ходовым клапаном режима "Солнечные панели" .	Контакты замыкаются при активном режиме ГВС.
	Управляет насосом системы антибактериальной защиты (только при b01 = 2).	Контакты замыкаются при работающей антибактериальной защите.
4	Управляет вторым насосом системы отопления.	Контакты замыкаются при активном режиме отопления.
5	Используется в качестве выходного сигнала тревоги (выключение контрольной лампы).	Контакты размыкаются при наличии ошибки (общей).
6	Указывает на зажигание горелки.	Контакты замыкаются при наличии пламени.
7	Управляет нагревателем сифона.	Контакты замыкаются при активном режиме противоморозной защиты.



**Конфигурация выключателя ON/OFF (А рис. 21)**

Таблица. 3- Настройки выключателя А

Конфигурация ГВС	Параметр b06	
b01 = 1 или 3	b06=0	При размыкании контакта система ГВС отключается, при замыкании - подключается.
	b06=1	При размыкании контакта система отопления отключается и появляется сообщение <b>F50</b> . При замыкании контакта подключается система отопления.
	b06=2	Контакт работает в качестве комнатного термостата.
	b06=3	При размыкании контакта появляется сообщение <b>F51</b> , а котел продолжает работать. Используется в качестве аварийной сигнализации.
	b06=4	Контакт работает в качестве предельного термостата: при его размыкании появляется сообщение <b>F53</b> и выключается запрос.
b01 = 2 или 4	b06=0	При размыкании контакта котел переходит в режим <b>ECO</b> . При замыкании контакта котел переходит в режим <b>COMFORT</b> .
	b06=1	При размыкании контакта система отопления отключается и появляется сообщение <b>F50</b> . При замыкании контакта подключается система отопления.
	b06=2	Контакт работает в качестве комнатного термостата.
	b06=3	При размыкании контакта появляется сообщение <b>F51</b> , а котел продолжает работать. Используется в качестве аварийной сигнализации.
	b06=4	Контакт работает в качестве предельного термостата: при его размыкании появляется сообщение <b>F53</b> и выключается запрос.

**2.6 Дымоходы**



**КОТЛЫ ДОЛЖНЫ УСТАНОВЛИВАТЬСЯ В ПОМЕЩЕНИЯХ, ОТВЕЧАЮЩИХ ОСНОВНЫМ ТРЕБОВАНИЯМ ПО ВЕНТИЛЯЦИИ. В ПРОТИВНОМ СЛУЧАЕ СУЩЕСТВУЕТ ОПАСНОСТЬ УДУШЬЯ ИЛИ ОТРАВЛЕНИЯ.**

**ПРОЧИТАЙТЕ ИНСТРУКЦИИ ПО УСТАНОВКЕ И ТЕХНИЧЕСКОМУ ОБСЛУЖИВАНИЮ ПЕРЕД УСТАНОВКОЙ АГРЕГАТА.**

**СОБЛЮДАЙТЕ ТАКЖЕ ПРОЕКТНЫЕ ИНСТРУКЦИИ.**

**ЕСЛИ ДАВЛЕНИЕ В ДЫМООТВОДАХ ПРЕВЫШАЕТ 200 Па, ИСПОЛЬЗОВАНИЕ ДЫМОВЫХ ТРУБ КЛАССА «Н1» ЯВЛЯЕТСЯ ОБЯЗАТЕЛЬНЫМ.**

**Предупреждения**

Данный агрегат относится к типу "С", т.е. к котлам с герметичной камерой сгорания и принудительной тягой. Воздухозабор и выход дымовых газов присоединяются соответственно к системам аспирации и дымоудаления, которые должны удовлетворять приведенным ниже требованиям. Прежде чем приступать к монтажу, внимательно ознакомьтесь с соответствующими предписаниями и обеспечьте их строгое соблюдение. Кроме того, необходимо соблюдать правила, касающиеся расположения оголовков воздухопроводов на стене и/или крыше и минимальных расстояний от окон, стен, других воздухопроводов и т.д.

**Установка котла в соответствии с типом С10**

В случае дымовых труб под давлением в коллективных дымоходах, перед тем как приступать к установке и последующему техобслуживанию закройте вытяжку дымовой трубы. **В ПРОТИВНОМ СЛУЧАЕ ИМЕЕТСЯ ОПАСНОСТЬ УДУШЕНИЯ ПО ПРИЧИНЕ ПОПАДАНИЯ В ПОМЕЩЕНИЕ КОТЕЛЬНОЙ ПРОДУКТОВ СГОРАНИЯ.**

Установка котла в соответствии с типом С10 должна выполняться специализированным персоналом с выполнением расчетов, предусмотренных действующими нормами, и соблюдением максимального положительного давления дымохода и котла.

### Подсоединение с помощью коаксиальных труб

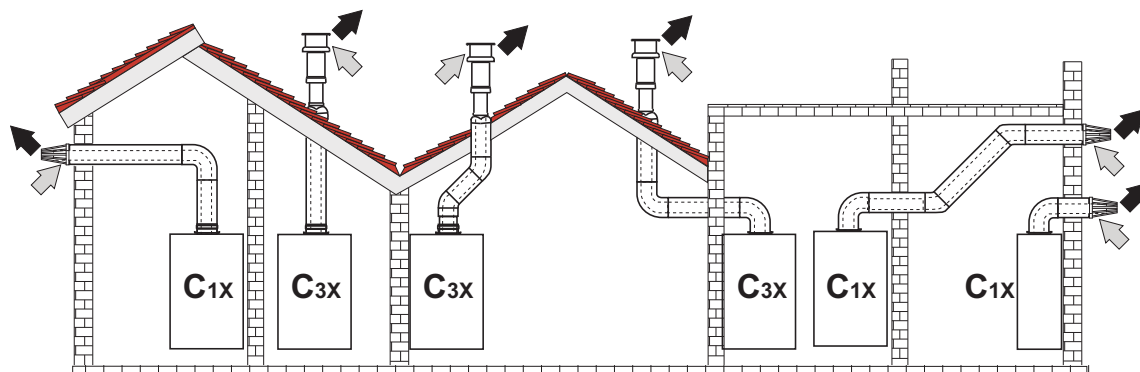


рис. 22 - Примеры присоединения с помощью коаксиальных труб (⇨ = Воздух / ⇨ = Дымовые газы)

Для коаксиального подсоединения установите на агрегат одну из следующих исходных деталей. Отверстия в стене следует выполнять в соответствии с рисунком на обложке. Горизонтальные участки труб для удаления продуктов сгорания должны иметь небольшой уклон в сторону котла во избежание вытекания образующегося конденсата наружу с образованием каплепадения.

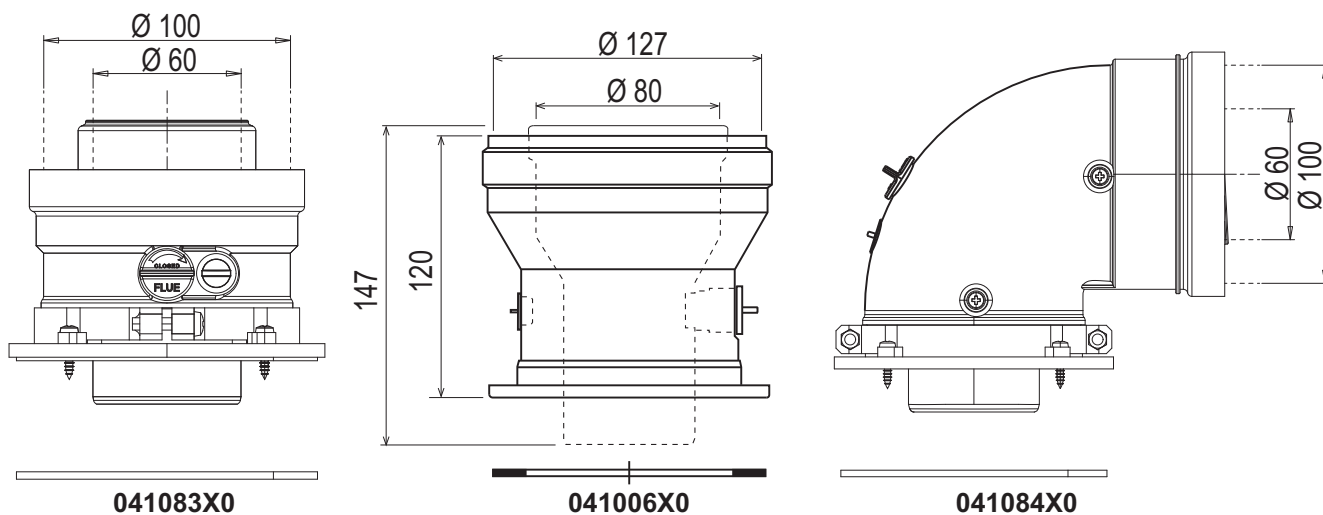


рис. 23- Исходные принадлежности для коаксиальных воздухопроводов

Таблица. 4- Максимальная длина коаксиальных трубопроводов

	Коаксиальный 60/100	Коаксиальный 80/125
Максимально допустимая длина (по горизонтали)	7 m	20 m
Максимально допустимая длина (по вертикали)	8 m	
Коэффициент обжатия для колена с углом 90°	1 м	0,5 м
Коэффициент обжатия для колена с углом 45°	0,5 м	0,25 м



**Подсоединение с помощью отдельных труб**

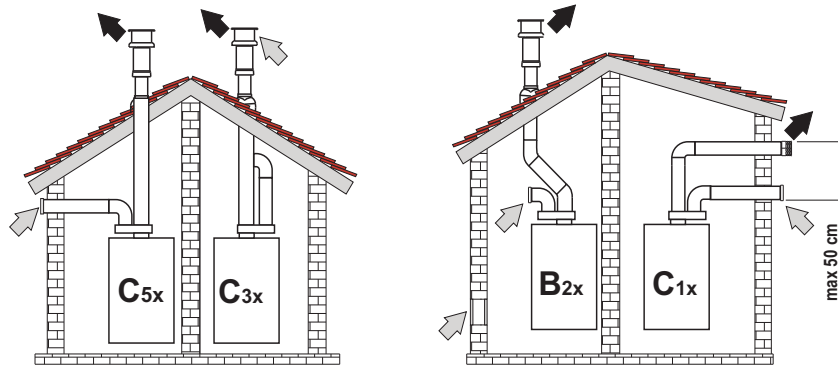


рис. 24- Примеры подсоединения с помощью отдельных труб (⇨ = Воздух/ ⇨ = Дымовые газы)

**Таблица. 5 - Варианты исполнения**

Тип	Наименование
C1X	Горизонтальные трубы для притока воздуха и удаления дымовых газов через стену. Оголовки для удаления дымовых газов и притока воздуха должны быть коаксиального типа или установлены на небольшом расстоянии друг от друга (не более 50 см), чтобы они подвергались одинаковым ветровым воздействиям.
C3X	Вертикальные трубы для притока воздуха и удаления дымовых газов через крышу. Оголовки для удаления дымовых газов и притока воздуха как для типа C12
C5X	Горизонтальные или вертикальные трубы для удаления дымовых газов и притока воздуха с оголовками, расположенными в местах с разным давлением. Отверстия для удаления дымовых газов и притока воздуха не должны находиться на противоположных стенах.
C6X	Отдельные системы притока воздуха и удаления дымовых газов, выполненные из труб одобренного типа (согласно стандарту EN 1856/1)
B2X	Забор приточного воздуха из помещения, где установлен аппарат, и удаление дымовых газов через стену или крышу. <b>⚠ ВНИМАНИЕ - В ПОМЕЩЕНИИ ДОЛЖНА БЫТЬ ПРЕДУСМОТРЕНА ЭФФЕКТИВНАЯ СИСТЕМА ВЕНТИЛЯЦИИ</b>

Для подсоединения с помощью отдельных труб установите на агрегате следующий соединительный элемент:

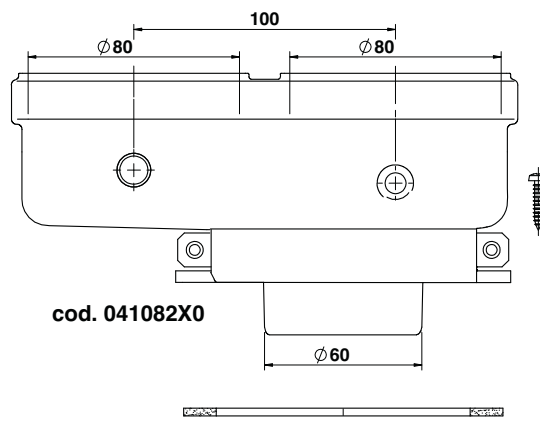


рис. 25- Исходная принадлежность для отдельных труб

Перед выполнением монтажа убедитесь в отсутствии превышения максимально допустимой длины дымоходов с помощью простого расчета:

1. Окончательно определите схему прокладки раздвоенных дымоходов, включая принадлежности и выпускные оголовки.
2. В соответствии с таблицей 7 определите потери в  $m_{э\text{кв}}$  (эквивалентных метрах) на каждом компоненте в зависимости от его расположения.
3. Проверьте, чтобы общая сумма потерь была меньше или равна максимально допустимой длине, указанной в таблице 6.

**Таблица. 6- Максимальная длина отдельных трубопроводов**

Максимально допустимая длина	70 $m_{э\text{кв}}$
------------------------------	---------------------



Таблица. 7- Дополнительные принадлежности

				Потери в м <sub>экв</sub>		
				Всасывание воздуха	Удаление дымов	
					Вертикальная	Горизонтальная
Ø 80	<b>ТРУБА</b>	1 м с внешн./внутр. резьбой	1KWMA83W	1,0	1,6	2,0
	<b>КОЛЕНО</b>	45° с внешн./внутр. резьбой	1KWMA65W	1,2	1,8	
		90° с внешн./внутр. резьбой	1KWMA01W	1,5	2,0	
	<b>СТАКАН</b>	с контрольным штуцером	1KWMA70W	0,3	0,3	
	<b>ОГОЛОВОК</b>	настенный для воздуха	1KWMA85A	2,0	-	
		настенный, для удаления продуктов сгорания, с защитой от ветра	1KWMA86A	-	5,0	
	<b>ДЫМОВАЯ ТРУБА</b>	раздельная для воздуха/дымов 80/80	010027X0	-	12,0	
только для удаления продуктов сгорания диам. 80		010026X0 + 1KWMA86U	-	4,0		
Ø 60	<b>ТРУБА</b>	1 м с внешн./внутр. резьбой	1KWMA89W	6,0		
	<b>КОЛЕНО</b>	90° с внешн./внутр. резьбой	1KWMA88W	4,5		
	<b>СГОН</b>	80/60	041050X0	5,0		
	<b>ОГОЛОВОК</b>	настенный, для удаления продуктов сгорания, с защитой от ветра	1KWMA90A	7,0		
Ø 50	<b>ТРУБА</b>	1 м с внешн./внутр. резьбой	041086X0	12		
	<b>КОЛЕНО</b>	90° с внешн./внутр. резьбой	041085X0	9		
	<b>СГОН</b>	80/50	041087X0	10		
		<b>ВНИМАНИЕ: УЧИТЫВАЯ ВЫСОКИЕ ПОТЕРИ НАГРУЗКИ В ПРИНАДЛЕЖНОСТЯХ Ø50 и Ø60, ИХ СЛЕДУЕТ ИСПОЛЬЗОВАТЬ ТОЛЬКО ПРИ ОСОБОЙ НЕОБХОДИМОСТИ НА КОНЕЧНОМ УЧАСТКЕ ОТВОДА ДЫМОВ.</b>				



**Использование шланга Ø50 и Ø60 (только для заключения в трубу).**

На графике представлены исходные принадлежности, код 041087X0 для Ø50 и код 041050X0 для Ø60.

Между котлом и проходом пониженного диаметра (Ø50 или Ø60) можно использовать максимум 4 метра дымохода Ø80 мм и максимум 4 метра дымохода Ш80 мм на вытяжном участке (при максимальной длине дымоходов Ø50 и Ø60).

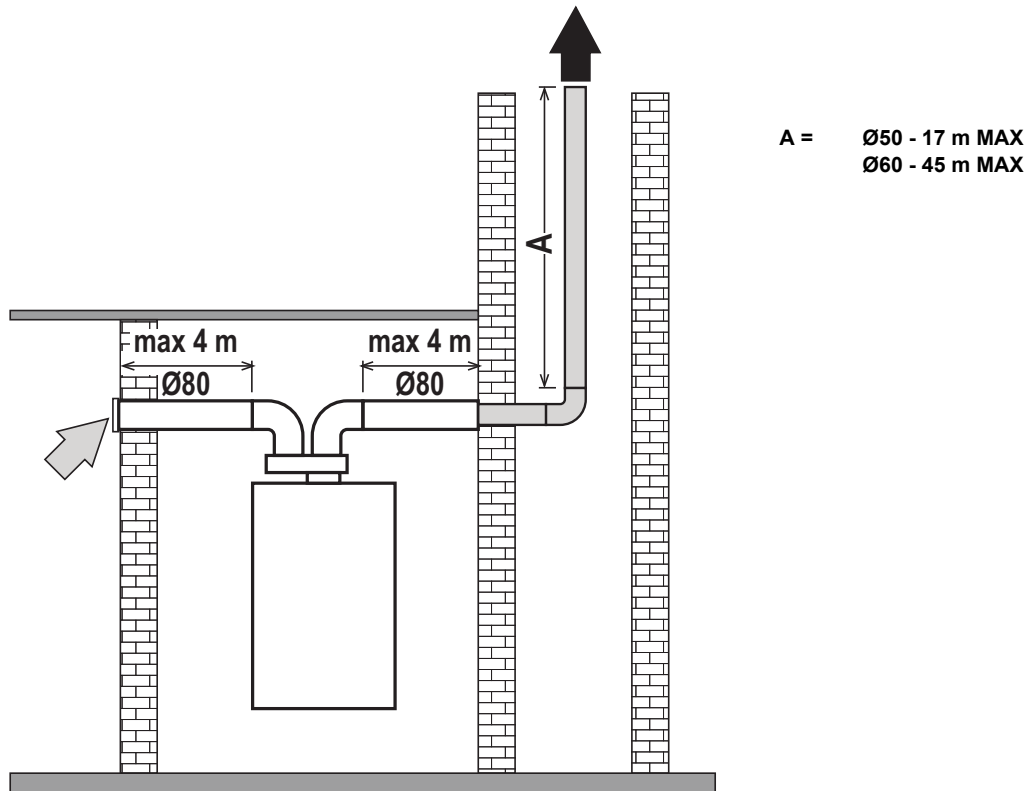


рис. 26

для использования этого диаметра следуйте нижеприведенным инструкциям.

Войдите в меню **SC** (следуйте инструкциям в параграфе ““Sc” - Меню контрольных параметров горения” on page 79) и задайте для параметра **SC04** значение, соответствующее длине используемого дымохода.

**SC04**

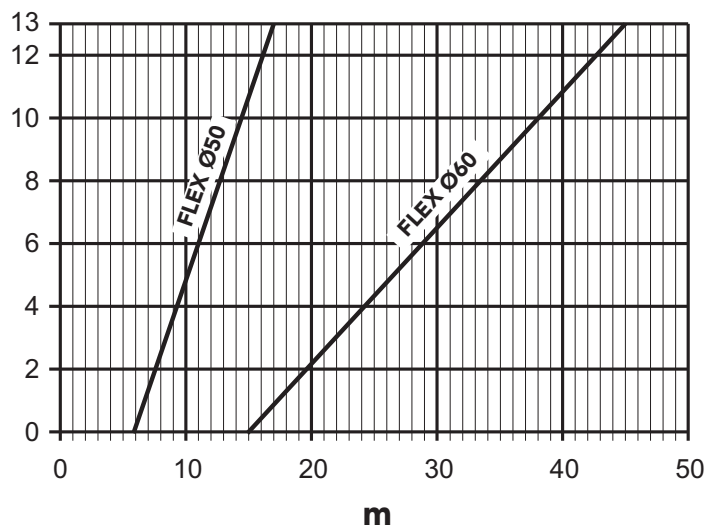


рис. 27- График выбора параметров дымохода

## Подсоединение к коллективным дымоходам

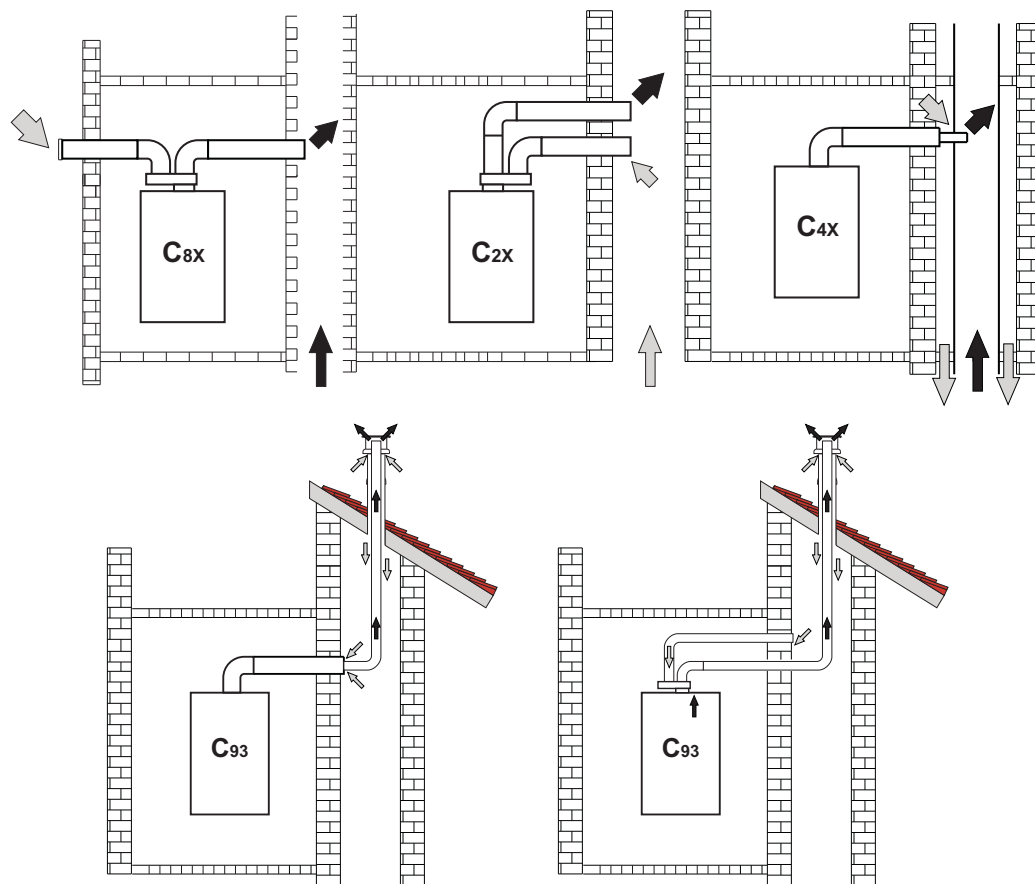


рис. 28- Примеры подсоединения к дымоходам (⇨ = Воздух/ ⇨ = Дымовые газы)

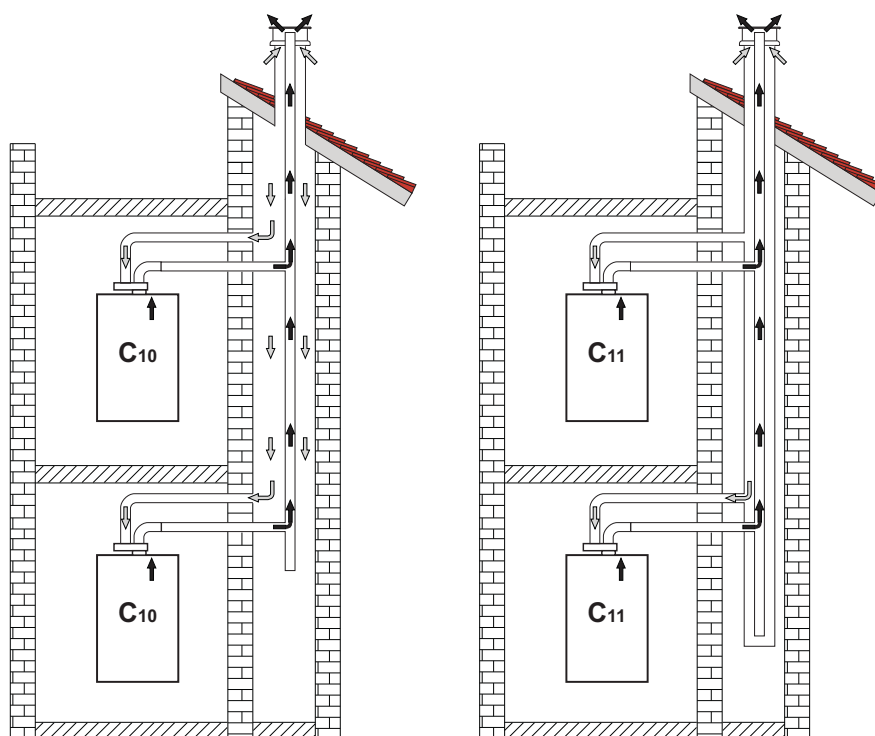


рис. 29- Примеры подключения системы C10 и C11 (⇨ = Воздух/ ⇨ = Дымовые газы)



Таблица. 8- Варианты исполнения

Тип	Описание
C10	Устройство, подключенное посредством собственных трубопроводов к системе общих трубопроводов под давлением, проложенных в конструкции
C11	Устройство, подключенное посредством собственных трубопроводов к системе общих трубопроводов под давлением
C2X	Забор приточного воздуха и удаление дымовых газов через общий дымоход (всасывание и вывод через одну трубу).
C4X	Забор приточного воздуха и удаление дымовых газов через отдельные общие дымоходы, подвергающиеся одинаковым ветровым воздействиям.
C8X	Удаление дымовых газов через отдельный или общий дымоход и забор приточного воздуха через отверстие в стене.
B3X	Забор приточного воздуха из помещения установки аппарата через коаксиальный трубопровод (включающий дымоотводящую трубу) и удаление дымовых газов через общий дымоход с естественной тягой. <b>⚠ ВНИМАНИЕ - В ПОМЕЩЕНИИ ДОЛЖНА БЫТЬ ПРЕДУСМОТРЕНА ЭФФЕКТИВНАЯ СИСТЕМА ВЕНТИЛЯЦИИ</b>
C93	Удаление дымовых газов с вертикальной трубой и забор приточного воздуха через существующий дымоход.

Если требуется подключить котел iXinox 30 H к коллективному дымоходу или к отдельному дымоходу с естественной тягой, такие дымоходы должны быть спроектированы профессиональным специалистом при соблюдении требований действующего законодательства и должны быть предназначены для работы с агрегатами с закрытой камерой сгорания и вентилятором.

### ТОЛЬКО ДЛЯ ИТАЛЬЯНСКОГО РЫНКА

Согласно Министерскому декрету 37/08, ст. 5, пар. 2, пп. f) и g) напоминаем, что газовые установки, дымоходы, дымовые трубы и системы мощностью более 50 кВт и, в любом случае, все разветвленные коллективные дымоходы, устанавливаемые в Италии, должны быть разработаны специалистом, зарегистрированным в соответствующих профессиональных реестрах.

### Невозвратный клапан с затвором

Котел iXinox 30 H в стандартном исполнении оснащен невозвратным клапаном с затвором (система против обратного тока), поэтому его можно подключать к коллективным дымоходам с избыточным давлением, но только если он работает на газе G20.

В случае установки котла в соответствии с типом C10 нанесите на ФРОНТАЛЬНУЮ ПАНЕЛЬ В ХОРОШО ВИДНОМ МЕСТЕ соответствующую желтую наклейку, которая находится внутри конверта с документацией, поставляемой вместе с оборудованием.

По окончании установки проверьте герметичность газовых и дымоотводящих контуров.

**В ПРОТИВНОМ СЛУЧАЕ СУЩЕСТВУЕТ ОПАСНОСТЬ УДУШЕНИЯ ВСЛЕДСТВИЕ УТЕЧКИ УГАРНОГО ГАЗА.**

## 2.7 Подсоединение трубы для слива конденсата

### ПРЕДУПРЕЖДЕНИЯ И МЕРЫ ПРЕДОСТОРОЖНОСТИ

Котел оборудован внутренним сифоном для слива конденсата. Установите шланг "B", нажимая на него. Перед началом эксплуатации залейте в сифон примерно 0,5 л воды и подсоедините шланг к канализационной системе.



**ВНИМАНИЕ: ЗАПРЕЩАЕТСЯ ЗАПУСКАТЬ АППАРАТ С ПУСТЫМ СИФОНОМ!**

**В ПРОТИВНОМ СЛУЧАЕ СУЩЕСТВУЕТ ОПАСНОСТЬ УДУШЕНИЯ ВСЛЕДСТВИЕ УТЕЧКИ УГАРНОГО ГАЗА.**

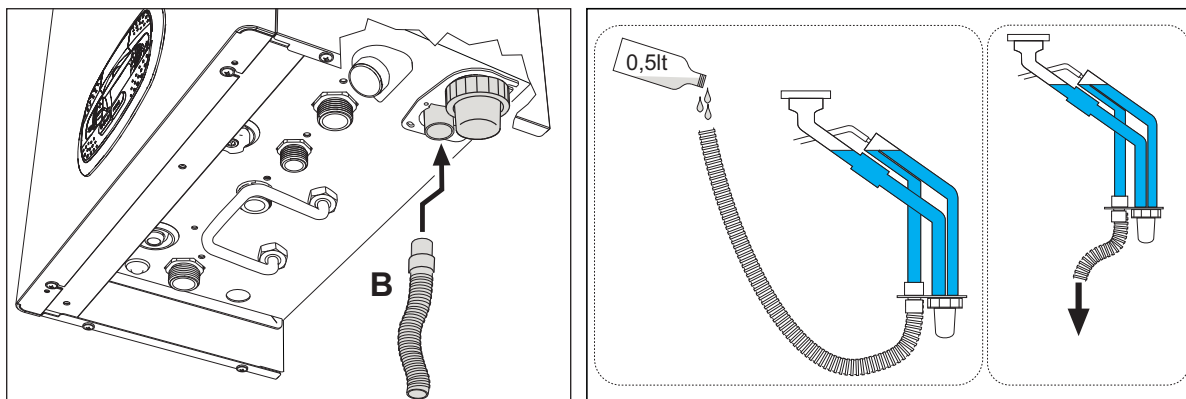


рис. 30- Подсоединение трубы для слива конденсата





## 3. Уход и техническое обслуживание



**ВСЕ РЕГУЛИРОВКИ, ОПИСАННЫЕ В ЭТОЙ ГЛАВЕ, ДОЛЖНЫ ВЫПОЛНЯТЬСЯ ТОЛЬКО КВАЛИФИЦИРОВАННЫМ ПЕРСОНАЛОМ.**

### 3.1 Регулировки

#### Перевод котла с одного вида газа на другой

Агрегат может работать на газе II-й или III-й категории и это четко указано на упаковке и на паспортной табличке самого агрегата. При необходимости работы агрегата на газе, отличном от предусмотренного, действуйте следующим образом:

1. Отключите электропитание и закройте газ.
2. Снимите переднюю панель (см. \*\*\* 'Открытие передней панели' on page 83 \*\*\*).
3. Поверните дроссель (рис. 32) в положение, указанное на таблица 9.
4. Нанесите табличку, находящуюся в конверте с технической документацией, относящуюся к сжиженному нефтяному газу СНГ, рядом с паспортной табличкой.
5. Установите переднюю панель на место и подайте электропитание на машину.
6. **Изменение параметра, соответствующего типу газа:**
  - Приведите котел в режим ожидания и нажмите кнопку сброса **Reset** (поз. 6 - рис. 1) на 10 секунд.
  - На дисплее появится **100** и мигающий текст "**co**"; нажимайте на кнопку "**Отопление +**" (поз. 4 - рис. 1), чтобы задать и вывести на экран **120**.  
После этого нажмите на кнопку "**ГВС +**" (поз. 2 - рис. 1), чтобы задать **123**.
  - Нажмите 1 раз на кнопку **Reset** (поз. 6 - рис. 1).
  - На дисплее будет мигать **tS**; нажмите 1 раз на кнопку "**Отопление +**" (поз. 4 - рис. 1).
  - На дисплее будет мигать **tS**; нажмите 1 раз на кнопку **Reset** (поз. 6 - рис. 1).
  - На дисплее появится **Sc** попеременно с мигающей цифрой **01**.
  - Используйте кнопки ГВС, чтобы задать параметр, как указано на таблица 9.
  - Нажмите на кнопку "**Отопление +**" (поз. 4 - рис. 1).
  - На дисплее появится **Sc** попеременно с мигающей цифрой **02**.
  - Нажмите на кнопку **Reset** (поз. 6 - рис. 1) на 10 секунд; котел вернется в режим ожидания.  
Вентилятор включится на 20 секунд.
  - Откройте газ.
7. **УБЕДИТЕСЬ, ЧТО ПЕРЕДНИЙ КОЖУХ ЗАКРЫТ, А УСТРОЙСТВА ВЫТЯЖКИ/ВЫВОДА ДЫМОВ НАХОДЯТСЯ В СБОРЕ.**  
Включите котел в режиме отопления или ГВС и оставьте как минимум на 2 минуты. За это время котел выполнит калибровку, а на дисплее будет мигать символ пламени. По окончании калибровки символом пламени на дисплее перестанет мигать и начнет гореть непрерывно.  
Проверьте параметры горения (см. следующий параграф).





Таблица. 9- Положение ДРОССЕЛЯ и настройка параметра

Категория газа	Тип газа	Положение дроссельной заслонки	Настройка параметра
II-я	G20 - G25 - G27 - G25.1 - G25.3	1	nA
II-я	G230	1	LP
III-я	G30 - G31	2	LP

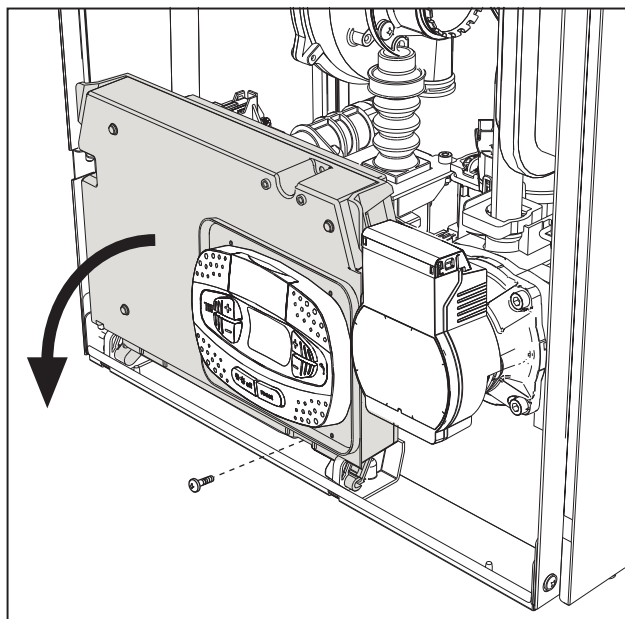


рис. 31

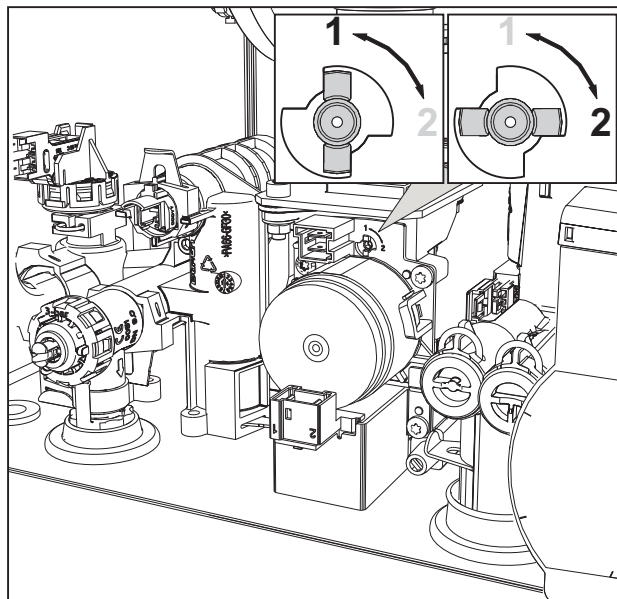


рис. 32

### Проверка параметров горения

УБЕДИТЕСЬ, ЧТО ПЕРЕДНИЙ КОЖУХ ЗАКРЫТ, А УСТРОЙСТВА ВЫТЯЖКИ/ОТВОДА ДЫМОВ ПОЛНОСТЬЮ СОБРАНЫ.

1. Включите котел в режиме отопления или ГВС и оставьте как минимум на 2 минуты. Если в течение этого времени на дисплее будет мигать символ пламени, это означает, что котел проводит калибровку. Подождите, пока символ пламени не загорится постоянным светом (калибровка завершилась).
2. Включите режим TEST (см. \*\*\* 'Активация режима TEST' on page 76 \*\*\*).
3. С помощью анализатора горения, подключенного к разъемам на исходных принадлежностях сверху котла, убедитесь, что при работе котла на максимальной и минимальной мощности содержание CO<sub>2</sub> в дымах соответствует указанному в следующей таблице.

Данные		G20	G30/G31	G230
A	Новый котел (первый розжиг/трансформация или замена электрода)	7,5%-9,9%	9%-11,5%	9%-11,5%
B	Котел с наработкой не менее 500 часов	9%+/-0,8	10%+/-0,8	10%+/-0,8

4. Если параметры горения не соответствуют указанным, выполните **калибровку 100%**, как описано в следующем параграфе.
5. **Случай А:** если значения опять не соответствуют, не активируйте другие калибровки, поскольку система должна поработать еще немного времени, чтобы иметь возможность самостоятельно **адаптироваться**.
6. **Случай В:** если значения опять не соответствуют, активируйте параметр **SC12** или **SC13**, в зависимости от типа необходимой настройки (см. \*\*\* "Sc" - Меню контрольных параметров горения' on page 79 \*\*\*).



## Калибровка 100%

**ВАЖНОЕ ПРИМЕЧАНИЕ: ВО ВРЕМЯ АВТОМАТИЧЕСКОЙ КАЛИБРОВКИ И ПРОВЕРКИ ЗНАЧЕНИЯ CO<sub>2</sub> ПЕРЕДНЯЯ КРЫШКА КОТЛА ДОЛЖНА БЫТЬ ЗАКРЫТА, А ВЫТЯЖНЫЕ/ВЫПУСКНЫЕ ДЫМОХОДЫ ПОЛНОСТЬЮ СОБРАНЫ.**

### Ручная калибровка 100%

Порядок выполнения калибровки.

- Приведите котел в режим отопления (предпочтительно) или в режим ГВС. Нажмите кнопку сброса **Reset** (поз. 6 рис. 1) на 10 секунд.
- На дисплее появится 100 и мигающий текст **"Co"**; нажмите на кнопку "Отопление +" (поз. 4 рис. 1) до настройки и отображения 120.
- Затем нажмите кнопку «ГВС +» (поз. 2 рис. 1), чтобы установить 123.
- Один раз нажмите на кнопку сброса **Reset** (поз. 6 рис. 1).
- На дисплее будет мигать **Ts**; нажмите один раз на кнопку "Отопление +" (поз. 4 рис. 1).
- На дисплее будет мигать **Sc**; нажмите один раз на кнопку сброса **Reset**.
- На дисплее появятся **Sc** попеременно с мигающей цифрой 01.
- Нажмите на кнопку «Отопление +» (поз. 4 рис. 1) так, чтобы появился символ **Sc**, чередующийся с мигающей цифрой 15.
- Нажмите на кнопку «ГВС +», и на дисплее появится «00».
- Нажмите на кнопку «ГВС +», и на дисплее появится «01».
- Нажмите на кнопку «Отопление +» (поз. 4 рис. 1), и активируется режим калибровки 100% с поочередным отображением надписей «CA» и «LI».
- В конце калибровки на экране появится надпись **Sc**, чередующаяся с мигающей цифрой 15.
- Нажмите **Reset** (поз. 6 рис. 1) на 10 секунд, чтобы выйти из меню **Sc**.

### Автоматическая калибровка 100%

Автоматическая калибровка может проводиться при определенных обстоятельствах в отсутствие запроса ГВС или отопления, либо после сброса по причине неисправности, и отображается на дисплее символом мигающего пламени.

## Загрузка параметров с помощью «BCC KEY»

Устройство **"BCC KEY"** позволяет обновлять параметры сгорания соответственно типу котла.

Используется в случае замены электронной платы на некоторых моделях котлов.

Для использования **"BCC KEY"** обращайтесь к инструкциям, прилагаемым к комплекту с кодом **3980H730**.





### Активация режима TEST

Сделайте запрос на отопление или ГВС.

Одновременно нажмите на кнопки системы отопления (поз. 3 и 4 - рис. 1) на 5 секунд для активации тестового режима **TEST**. Котел включится на максимальной мощности, заданной так, как указано в следующем параграфе.

На дисплее будут мигать символы отопления и ГВС (рис. 33), а рядом отображаться мощность отопления.

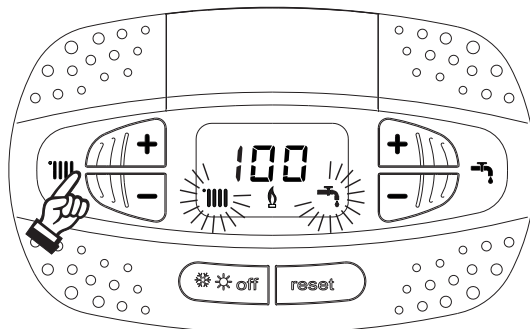


рис. 33- Режим TEST (мощность системы отопления = 100%)

Нажмите на кнопки системы отопления (поз. 3 и 4 - рис. 1) для увеличения или уменьшения мощности (минимальная мощность=0%, максимальная мощность=100%).

При нажатии на кнопку ГВС “-” (поз. 1 - рис. 1) мощность котла немедленно настраивается на минимальную (0%).

Подождите примерно 1 минуту, пока система стабилизируется.

При нажатии на кнопку системы ГВС “+” (поз. 2 - рис. 1) мощность котла немедленно настраивается на максимальную (100%).

В случае активации режима TEST и забора воды ГВС, достаточного для активации режима ГВС, котел остается в режиме TEST, но 3-ходовой клапан переключается в режим ГВС.

Для отключения режима TEST одновременно нажмите на кнопки отопления (поз. 3 и 4 - рис. 1) на 5 секунд.

Режим TEST в любом случае автоматически отключится через 15 минут или по завершении забора воды ГВС (в случае если величина забора достаточна для активации режима ГВС).

### Регулировка мощности отопления

Для регулировки мощности отопления установите котел в режим TEST (см. sez. 3.1). Нажимайте кнопки задания температуры воды в системе отопления (поз. 3 - рис. 1) для соответственного увеличения или уменьшения мощности (минимальная = 00 / максимальная = 100). При нажатии в течение 5 секунд после этого кнопки **"СБРОС"** сохранится только что заданная максимальная мощность. Выйдите из режима TEST (см. sez. 3.1).



## Меню "Обслуживание"

**ДОСТУП К СЕРВИСНОМУ МЕНЮ И ИЗМЕНЕНИЕ ПАРАМЕТРОВ ДОЛЖНО ВЫПОЛНЯТЬСЯ ТОЛЬКО КВАЛИФИЦИРОВАННЫМ ПЕРСОНАЛОМ.**

Доступ к «Сервисному меню» платы осуществляется путем 10-секундного нажатия на кнопку сброса Reset.

На дисплее появится "100" и мигающий текст "co".

После этого, с помощью кнопок режима ГВС нужно установить «103», а с помощью кнопок режима отопления - «123», и подтвердить нажатием кнопки сброса Reset.

Предусмотрено 5 субменю: нажатием на кнопки системы отопления можно выбрать, соответственно по нарастающей или по убывающей: "tS", "sC", "In", "Hi" или "rE".

Чтобы зайти в выбранное меню, однократно нажмите на кнопку сброса **Reset**.

## "tS"- "Меню прозрачных параметров"

С помощью кнопок отопления имеется возможность просматривать список параметров в порядке возрастания или убывания. Чтобы отобразить или изменить значение параметра, достаточно использовать кнопки ГВС: изменение сохраняется автоматически.

Указатель	Описание	Диапазон	Значение по умолчанию
b01	Выбор типа котла	1 = МГНОВЕННЫЙ БИТЕРМИЧЕСКИЙ 2 = МОНОТЕРМИЧЕСКИЙ только ОТОПЛЕНИЕ (в том числе, с БОЙЛЕРОМ в качестве ОПЦИИ) 3 = МОНОТЕРМИЧЕСКИЙ КОМБИНИРОВАННЫЙ 4 = МОНОТЕРМИЧЕСКИЙ с БОЙЛЕРОМ	2
b02	Тип теплообменника	1 ч 4	3
b03	Максимальная абсолютная мощность системы отопления	0 ч 100% (не изменяйте значение)	85%
b04	Выбор защиты давления в водном контуре	0=реле давления, 1=датчик давления	0
b05	Функция "Зима/Лето"	0 = ЗИМА - ЛЕТО - ВЫКЛ 1 = ЗИМА - ВЫКЛ	0
b06	Выбор режима работы регулируемого входного контакта	0=непрерывный режим Comfort, 1=термостат установки, 2=второй комн. термостат, 3=предупреждение/уведомление, 4=термостат безопасности	2
b07	Выбор режима работы платы реле LC32	0=наружный газовый клапан, 1=аварийный сигнал, 2=электроклапан заполнения системы, 3=насос антибактериального режима, 4=второй насос режима отопления, 5=аварийный сигнал 2, 6=зажженная горелка, 7=активный режим защиты от замерзания.	0
b08	Не влияет на регулировку	0-24 часа (время временного отключения режима Comfort в отсутствие забора горячей воды)	24
b09	Выбор статуса неисправности 20	0=выключен, 1=включен (только для моделей с датчиком давления)	0
b10	Не используется	--	--
b11	Режим подготовки бойлера	0=первичный стационарный, 1=связанный с уставкой, 2=рампа	0
b12	Приоритет ручной коррекции - Активация	0-255 минут	30
b13	Приоритет ручной коррекции - Дезактивация	0-255 минут	15
b14	Время работы устройства, предотвращающего блокировку насоса	0-20 секунд	5
b15	Не влияет на регулировку	0=расх. (450 имп./л), 1=расх. (700 имп./л), 2=расх. (190 имп./л)	2
b16	Частота вентилятора в режиме ожидания	0-100%	0%
b17	Отображение символа «Лето/Зима»	0=выключено, 1=включено	0
b18	Не влияет на регулировку	0-100 л/мин/10	25
b19	Не влияет на регулировку	0-100 л/мин/10	20
b20	Выбор материала дымовой трубы	0=стандартный, 1=ПВХ, 2=ХПВХ	0
b21	Максимальная температура дымовой трубы из ПВХ	60-110°C	88°C
b22	Максимальная температура дымовой трубы из ХПВХ	60-110°C	93°C
b23	Максимальная температура выключения при стандартной дымовой трубе	60-110°C	100°C
b24	Максимальная температура выключения при дымовой трубе из ПВХ	60-110°C	93°C
b25	Максимальная температура выключения при дымовой трубе из ХПВХ	60-110°C	98°C



Указатель	Описание	Диапазон	Значение по умолчанию
b26	Пределная температура подачи при автоматической калибровке	25°C ч 55°C	50°C
b27	Максимальная температура во время калибровки в режиме ГВС	75°C ч 95°C	85°C
b28	Показатель чувствительности расходомера	0 ч 60 (0 = выключен)	0
b29	Восстановление заводских настроек	Выберите значение в диапазоне от 0 до 10 нажатием на кнопку "ГВС +". Подтвердите нажатием на кнопку "Отопление +".	0
P30	Кривая отопления	1-20°C/мин	4°C/мин
P31	Минимальная температура виртуальной уставки	0=выключено, 1-80°C	0
P32	Время ожидания отопления	0-10 минут	4
P33	Пост-циркуляция в системе отопления	0-255 минут	15
P34	Режим работы насоса	0-3 = стратегия работы	2
P35	Мин. скорость модулирующего насоса	30-100%	30%
P36	Скорость запуска модулирующего насоса	90-100%	90%
P37	Макс. скорость модулирующего насоса	90-100%	100%
P38	Температура выключения насоса во время пост-циркуляции	0-100°C	55°C
P39	Температуры гистерезиса включения насоса во время пост-циркуляции	0-100°C	25°C
P40	Максимальная пользовательская настройка отопления	20-90°C	80°C
P41	Максимальная мощность отопления	0-100%	80%
P42	Антибактериальная защита	0-7=дни включения (1 = один раз через каждые 24 часа/7= один раз через каждые 168 часов)	0=нет защиты
P43	Гистерезис бойлера	0-60°C	2°C
P44	Основная уставка	70-85°C (регулировка температуры первичного контура в режиме ГВС)	80°C
P45	Время ожидания ГВС	30-255 секунд	120 секунд,
P46	Максимальное значение температуры в системе ГВС, задаваемое пользователем	40-70°C	65°C
P47	Пост-циркуляция насоса ГВС	0-255 секунд	30
P48	Максимальная мощность системы ГВС	0-100%	100%
P49	Не используется	--	--
P50	Не используется	--	--
P51	Дельта Т уставки	0-20°C	10°C
P52	Кривая ГВС	1-20°C/мин	5°C/мин
P53	Не влияет на регулировку	0-255 секунд	0
P54	Температура регулировки дельтаТ отопления	0-60°C	18°C
P55	Температура защиты основного теплообменника	0-150°C	43°C
P56	Минимальное значение давления в контуре отопления	0-8 бар/10 (только для котлов с датчиком давления воды)	4 бар/10
P57	Номинальное значение давления в контуре отопления	5-20 бар/10 (только для котлов с датчиком давления воды)	7 бар/10
P58	Срабатывание защиты теплообменника	0=нет F43, 1-15=1-15°C/секунда	10°C/секунда
P59	Гистерезис отопления после розжига	6-30°C	10°C
P60	Таймер гистерезиса отопления после розжига	60-180 секунд	60 секунд,
P61	Отключение насоса с помощью OpenTherm (АКТИВНО ТОЛЬКО ПРИ FW 3)	0-1	0

**Примечание:**

1. Параметры с несколькими описаниями меняют свое значение и/или диапазон в зависимости от установки параметра, данного в скобках.
2. Параметры с несколькими описаниями возвращаются к стандартному значению в случае изменения параметра, приведенного в скобках.
3. Параметр максимальной мощности отопления может быть изменен также в режиме Test.

Для возврата к меню Service достаточно нажать кнопку "Сброс" Для выхода из меню Service электронной платы необходимо нажимать на кнопку "Сброс" в течение 20 секунд или подождать 15 минут, чтобы произошло автоматическое выключение.



### “Sc” - Меню контрольных параметров горения

**ДОСТУП К МЕНЮ «Sc» И ИЗМЕНЕНИЕ СООТВЕТСТВУЮЩИХ ПАРАМЕТРОВ ДОЛЖНО ВЫПОЛНЯТЬСЯ ТОЛЬКО КВАЛИФИЦИРОВАННЫМ ПЕРСОНАЛОМ.**

С помощью кнопок системы отопления имеется возможность просматривать список параметров в восходящем или нисходящем направлении. Для отображения или изменения значения параметра используются кнопки ГВС. Чтобы сохранить измененный параметр, используйте кнопки отопления “+” или “-” (поз. 3 и 4 - рис. 1).

Содержание	Наименование	Описание функции	Диапазон	Значение по умолчанию
Sc01	Выбор вида газа	Позволяет менять тип газа. См. “Перевод котла с одного вида газа на другой” on page 73	na/LP	na
Sc02	Калибровка газа розжига	Позволяет повышать или уменьшать количество газа в фазе розжига в случае затрудненного запуска.	-9 ч 20	0
Sc03	Мощность розжига	Позволяет повышать или уменьшать скорость вентилятора в фазе розжига в случае затрудненного запуска.	-16 ч 14	0
Sc04	Длина дымоходов	Позволяет подготовить котел в зависимости от диаметра и длины используемого дымохода. Использовать только с дымоходами Ø50 или Ø60. См. рис. 27.	-2 ч 13	0
Sc05	Калибровка минимальной мощности	Позволяет, при необходимости, увеличить минимальную мощность.	0 ч 25	0
Sc06	Калибровка минимальной мощности газового клапана	Саморегулирующийся параметр. <b>НЕ ИЗМЕНЯТЬ.</b>		
Sc07	Сигнал ионизации пламени	Отображает текущий сигнал тока ионизации.	Только считывание.	
Sc08	Текущая мощность отн. режима ГВС	Отображает текущую мощность по отношению к максимальной мощности в режиме ГВС	Только считывание.	
Sc09	МАКС. значение ионизации	Отображает максимальное достигнутое значение ионизации.	Только считывание.	
Sc10	Минимальное значение ионизации при розжиге.	Отображает минимальное значение ионизации, достигнутое на этапе розжига.	Только считывание.	
Sc11	Время розжига	Отображает время, прошедшее с момента включения вентилятора до ионизации.	Только считывание.	
Sc12*	Значение снижения ионизации (БАЗОВОЕ)	Позволяет корректировать CO <sub>2</sub> одновременно при минимальной и максимальной мощности, перемещая кривую значений целиком.	-5 ч 10	0
Sc13**	Значение снижения ионизации (минимальное)	Позволяет корректировать CO <sub>2</sub> при минимальной мощности.	-5 ч 10	0
Sc14	Внутренняя ошибка K1	Отображает код ошибки системы SCOT.	Только считывание.	
Sc15	КАЛИБРОВКА 100%	Позволяет выполнять калибровку 100% (см. “Калибровка 100%” on page 75) в случае замены некоторых компонентов (см. “Внеплановое техническое обслуживание и замена компонентов” on page 84).	0 - КАЛ	0
Sc16	<b>НЕ ИЗМЕНЯТЬ.</b>			

**ИЗМЕНЕНИЕ ПАРАМЕТРОВ «SC12» И «SC13» ДОЛЖНО ВЫПОЛНЯТЬСЯ ТОЛЬКО В СЛУЧАЕ КРАЙНЕЙ НЕОБХОДИМОСТИ, КВАЛИФИЦИРОВАННЫМ ПЕРСОНАЛОМ, И ТОЛЬКО КОГДА ЗНАЧЕНИЯ CO<sub>2</sub> НЕ ПОПАДАЮТ В ДИАПАЗОН, УКАЗАННЫЙ В “- Таблица технических данных” on page 97. ВЫПОЛНИТЕ ПРОЦЕДУРУ ПРИ ЭКСПЛУАТАЦИИ КОТЛА БОЛЕЕ 500 ЧАСОВ.**

\* **SC12** регулирует CO<sub>2</sub> одновременно на максимальной и минимальной мощности. Увеличивая значение параметра CO<sub>2</sub> уменьшается, уменьшая значение параметра CO<sub>2</sub> увеличивается.

\* **SC13** регулирует CO<sub>2</sub> на минимальной мощности. Увеличивая значение параметра CO<sub>2</sub> уменьшается, уменьшая значение параметра CO<sub>2</sub> увеличивается.



#### Процедура изменения параметра SC12:

- Приведите котел в режим отопления или ГВС и нажмите кнопку сброса **Reset** (поз. 6 рис. 1) на 10 секунд.
- На дисплее появится 100 и мигающий текст "**Co**"; нажмите на кнопку "Отопление +" (поз. 4 рис. 1) до настройки и отображения 120.
- Затем нажмите кнопку «ГВС +» (поз. 2 рис. 1), чтобы установить 123.
- Один раз нажмите на кнопку сброса **Reset** (поз. 6 рис. 1).
- На дисплее будет мигать **Ts**; нажмите один раз на кнопку "Отопление +" (поз. 4 рис. 1).
- На дисплее будет мигать **Sc**; нажмите один раз на кнопку сброса **Reset**.
- На дисплее появятся **Sc** попеременно с мигающей цифрой 01.
- Нажмите на кнопку «Отопление +» (поз. 4 рис. 1) так, чтобы появился символ **Sc**, чередующийся с мигающей цифрой 15.
- Нажмите на кнопку «ГВС +», и на дисплее появится «00».
- Нажимайте на кнопку «ГВС +», пока на дисплее не появится «02».
- Нажмите на кнопку «Отопление +» (поз. 4 рис. 1) для подтверждения, и активируется режим калибровки 100% с поочередным отображением надписей «CA» и «LI».
- Чуть более, чем через минуту, закончится режим калибровки и на дисплее появится надпись «C», чередуясь с цифрой «12» и символом непрерывного пламени.
- Используйте кнопку «ГВС +» или «ГВС -», чтобы установить параметр «SC12» на значение, которое позволило бы оптимизировать CO<sub>2</sub>.
- Нажмите на кнопку «Отопление +», чтобы подтвердить значение. На дисплее появится надпись «Sc», чередующаяся с цифрой «15».
- Для возврата в сервисное меню достаточно нажать на кнопку "Reset". Для выхода из сервисного меню электронной платы необходимо нажать на кнопку Reset на 10 секунд или подождать 15 минут, чтобы произошло автоматическое выключение.
- Приведите котел в режим TEST и с помощью аналитического прибора проверьте значение CO<sub>2</sub> при минимальной и максимальной мощности.

#### Процедура изменения параметра SC12 и SC13:

- Приведите котел в режим отопления или ГВС и нажмите кнопку сброса **Reset** (поз. 6 рис. 1) на 10 секунд.
- На дисплее появится 100 и мигающий текст "**Co**"; нажмите на кнопку "Отопление +" (поз. 4 рис. 1) до настройки и отображения 120.
- Затем нажмите кнопку «ГВС +» (поз. 2 рис. 1), чтобы установить 123.
- Один раз нажмите на кнопку сброса **Reset** (поз. 6 рис. 1).
- На дисплее будет мигать **Ts**; нажмите один раз на кнопку "Отопление +" (поз. 4 рис. 1).
- На дисплее будет мигать **Sc**; нажмите один раз на кнопку сброса **Reset**.
- На дисплее появятся **Sc** попеременно с мигающей цифрой 01.
- Нажмите на кнопку «Отопление +» (поз. 4 рис. 1) так, чтобы появился символ **Sc**, чередующийся с мигающей цифрой 15.
- Нажмите на кнопку «ГВС +», и на дисплее появится «00».
- Нажимайте на кнопку «ГВС +», пока на дисплее не появится «03».
- Нажмите на кнопку «Отопление +» (поз. 4 рис. 1) для подтверждения, и активируется режим калибровки 100% с поочередным отображением надписей «CA» и «LI».
- Чуть более, чем через минуту, закончится режим калибровки и на дисплее появится надпись «C», чередуясь с цифрой «12» и символом непрерывного пламени.
- Используйте кнопку «ГВС +» или «ГВС -», чтобы установить параметр «SC12» на значение, которое позволило бы оптимизировать CO<sub>2</sub>.
- Нажмите на кнопку «Отопление +», чтобы подтвердить значение. На дисплее будут поочередно появляться «CA» и «LI» для указания на то, что калибровка продолжается.
- Чуть более, чем через минуту, закончится режим калибровки и на дисплее появится надпись «C», чередуясь с цифрой «15» с символом непрерывного пламени.
- Используйте кнопку «ГВС +» или «ГВС -», чтобы установить параметр «SC13» на значение, которое позволило бы оптимизировать CO<sub>2</sub>.
- Нажмите на кнопку «Отопление +», чтобы подтвердить значение. На дисплее появится надпись «Sc», чередующаяся с цифрой «15».
- Для возврата в сервисное меню достаточно нажать на кнопку "Reset". Для выхода из сервисного меню электронной платы необходимо нажать на кнопку Reset на 10 секунд или подождать 15 минут, чтобы произошло автоматическое выключение.
- Приведите котел в режим TEST и с помощью аналитического прибора проверьте значение CO<sub>2</sub> при минимальной и максимальной мощности.





### «In» - Информационное меню

Имеется 12 типов информации.

Нажатием на кнопки отопления можно просматривать список сведений по нарастающей или убывающей. Для отображения соответствующих значений достаточно использовать кнопки системы ГВС.

Содержание	Наименование	Диапазон
t01	Датчик NTC системы отопления (°C)	0ч125°C
t02	Датчик NTC на линии возврата (°C)	0ч125°C
t03	Датчик NTC системы ГВС (°C)	0ч125°C
t04	Датчик NTC, наружный (°C)	+70 до -30°C (отрицательные значения мигают)
t05	Датчик NTC дыма (°C)	0ч125°C
F06	Текущие об/мин вентилятора	00ч120 x100 об/мин
L07	Текущая мощность горелки (%)	00%=минимальная, 100%=максимальная
F08	Текущий забор в системе ГВС (л/мин/10)	00ч99 л/мин/10
P09	Текущее давление воды в системе (бар/10)	00=при открытом реле давления, 14=при закрытом реле давления, 00-99 бар/10 с датчиком давления
P10	Текущая скорость модулирующего насоса (%)	00ч100%
P11	Часы наработки горелки	00ч99 x 100 часов
F12	Состояние пламени	00ч255

#### Примечание:

1. В случае поврежденного датчика плата отобразит тире.

Для возврата в сервисное меню достаточно нажать на кнопку "Reset". Для выхода из сервисного меню электронной платы необходимо нажать на кнопку Reset на 10 секунд или подождать 15 минут, чтобы произошло автоматическое выключение.

### "Hi" - Меню "History"

Плата в состоянии хранить в памяти последние 8 неисправностей: данные из архива H1 относятся к последней неисправности, а данные из архива H08 относятся к самой давней неисправности.

Внесенные в память коды неисправностей можно вывести на дисплей также в соответствующем меню дистанционного пульта управления с таймером.

С помощью кнопок системы отопления имеется возможность просматривать список неисправностей, соответственно, в восходящем или нисходящем направлении. Для отображения соответствующих значений достаточно использовать кнопки системы ГВС.

Для возврата в сервисное меню достаточно нажать на кнопку "Reset". Для выхода из сервисного меню электронной платы необходимо нажать на кнопку Reset на 10 секунд или подождать 15 минут, чтобы произошло автоматическое выключение.

### rE" - Сброс меню архива (History)

Нажатием на кнопку «Зима/Лето/Вкл.-выкл.» на 3 секунды можно удалить из памяти меню архива все неисправности: плата автоматически выйдет из сервисного меню в подтверждение операции.

Для выхода из сервисного меню электронной платы необходимо нажать на кнопку Reset на 10 секунд или подождать 15 минут, чтобы произошло автоматическое выключение.



## 3.2 Ввод в эксплуатацию

### Перед включением котла

- Проверьте герметичность газовой системы.
- Проверьте правильность давления в расширительном баке.
- Заполните гидравлическую систему и полностью спустите воздух из котла и системы отопления.
- Удостоверьтесь в отсутствии утечек воды в системе отопления, в контуре ГВС, в местах соединений и в котле
- Проверьте отсутствие огнеопасных жидкостей или материалов в непосредственной близости от котла
- Проверьте правильность выполнения электрических соединений и эффективность заземления
- Убедитесь, что газовый клапан настроен на газ, который планируется использовать (см. \*\*\* '- Положение ДРОССЕЛЯ и настройка параметра' on page 74 \*\*\* и рис. 32 на page 74 сар. 3.1 "Регулировки").
- Заполните сифон (см. сар. 2.7 "Подсоединение трубы для слива конденсата").



**ПРИ НЕСОБЛЮДЕНИИ ВЫШЕУКАЗАННЫХ ИНСТРУКЦИЙ МОЖЕТ ВОЗНИКНУТЬ ОПАСНОСТЬ УДУШЕНИЯ ИЛИ ОТРАВЛЕНИЯ ПО ПРИЧИНЕ ВЫХОДА ГАЗОВ ИЛИ ДЫМОВ, А ТАКЖЕ ОПАСНОСТЬ ПОЖАРА ИЛИ ВЗРЫВА. КРОМЕ ТОГО, МОЖЕТ ВОЗНИКНУТЬ ОПАСНОСТЬ ПОРАЖЕНИЯ ЭЛЕКТРИЧЕСКИМ ТОКОМ ИЛИ ЗАТОПЛЕНИЯ ПОМЕЩЕНИЯ.**

### Первый запуск котла

- Удостоверьтесь, что нет водозабора горячей воды ГВС, что котел удовлетворен и что отсутствует запрос от комнатного термостата.
- Откройте газ и подайте электропитание на котел; на дисплее появится номер версии программного обеспечения, а затем цикл спуска воздуха Fh и FH (см. сар. 1.3 "Подключение к сети электрического питания, включение и выключение" на page 55).
- В конце цикла FH на дисплее появится окно режима «Зима» (рис. 8), отрегулируйте температуры: подачи режима отопления и выхода горячей воды режима ГВС (рис. 12 и рис. 13).
- Проверьте, подходит ли значение параметра дымоходов ("Sc" - Меню контрольных параметров горения" on page 79) для длины установленного дымохода.
- В случае смены газа (G20 - G30 - G31) проверьте, подходит ли соответствующий параметр для типа газа, присутствующего в топливной системе ("Sc" - Меню контрольных параметров горения" on page 79 и сар. 3.1 "Регулировки" на page 73).
- Приведите котел в режим ГВС или отопления (см. сар. 1.3 "Подключение к сети электрического питания, включение и выключение" на page 55).
- В режиме отопления сделайте запрос: на дисплее отобразится символ радиатора и текущая температура системы отопления; символ мигающего пламени означает, что горелка включена и система калибруется. Дождитесь окончания калибровки, которое обозначается символом неподвижного пламени.
- Режим ГВС с забором горячей воды: на дисплее появляется символ крана и отображается текущая температура ГВС; когда появляется символ мигающего пламени, это означает, что горелка включена, а система калибруется; дождитесь окончания калибровки, которое обозначается символом неподвижного пламени.
- Выполните проверку топлива, как описано в параграфе "Проверка параметров горения" on page 74.
- Убедитесь, что значение давления газа на входе в агрегат соответствует указанному в таблице технических данных или, как бы то ни было, попадает в пределы допусков, требуемых нормативами.

## 3.3 Техническое обслуживание

### ПРЕДУПРЕЖДЕНИЯ И МЕРЫ ПРЕДОСТОРОЖНОСТИ



**ВСЕ ОПЕРАЦИИ ПО ТЕХНИЧЕСКОМУ ОБСЛУЖИВАНИЮ ИЛИ ЗАМЕНЕ КОТЛА ДОЛЖНЫ ВЫПОЛНЯТЬСЯ СПЕЦИАЛИЗИРОВАННЫМ ПЕРСОНАЛОМ С ПОДТВЕРЖДЕННОЙ КВАЛИФИКАЦИЕЙ.**

Перед выполнением любых операций внутри котла отключите электропитание и закройте газовый вентиль, установленный перед котлом. В противном случае может возникнуть риск взрыва, электрического удара, удушья или отравления.

### Открытие передней панели



Некоторые компоненты внутри котла могут достигать высоких температур, и поэтому вызывать серьезные ожоги. Перед выполнением любых операций дождитесь, пока эти компоненты остынут, или наденьте подходящие перчатки.

Чтобы снять кожух котла:

1. Отвинтите не до конца винты **A** (см. рис. 34).
2. Потяните на себя панель **B** и снимите ее с верхних креплений.

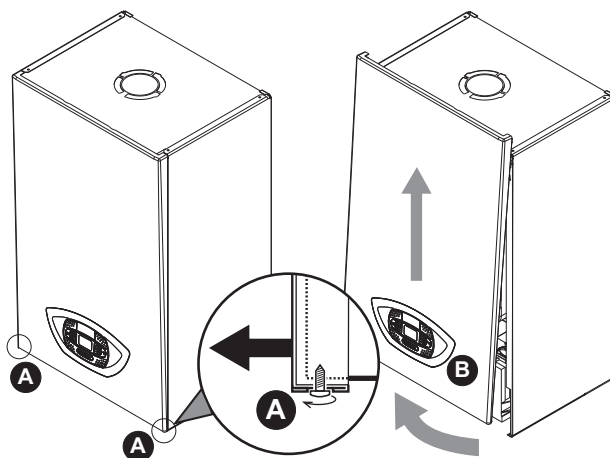


рис. 34- Открытие передней панели



**В данном котле кожух играет также роль герметичной камеры. После каждой операции, требующей вскрытия котла, тщательно проверяйте правильность установки на место передней панели и ее герметичность.**

Чтобы установить на место переднюю панель, выполните процедуру в обратном порядке. Убедитесь в надежном креплении панели на верхних фиксаторах и плотном ее прилегании к боковым стенкам. Головка винта "A" в затянутом состоянии не должна находиться под нижней упорной складкой (см. рис. 35).

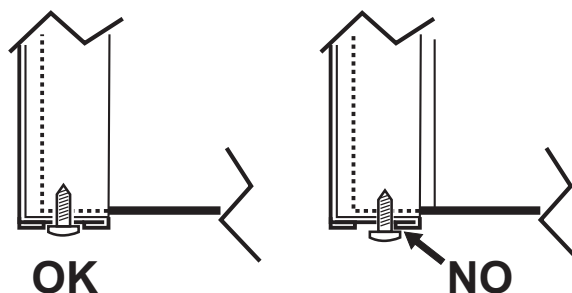


рис. 35 - Правильное положение передней панели



### Периодические проверки

Для поддержания хорошей работоспособности агрегата на протяжении долгого времени квалифицированный персонал должен ежегодно проводить его инспекцию, предусматривающую следующие проверки:

- Элементы управления и предохранительные устройства (газовый клапан, расходомер, термостаты и т.д.) должны функционировать правильным образом.
- Контур удаления продуктов сгорания должен быть полностью исправным.
- Камера сгорания должна быть герметична.
- Воздуховоды (для притока воздуха и удаления продуктов сгорания) должны быть свободными от каких-либо препятствий и не иметь утечек.
- Горелка и теплообменник должны поддерживаться в чистоте и не иметь накипи. Для очистки используйте подходящие щетки. Никогда не используйте химические средства.
- Электрод должен не иметь накипи и быть правильно установленным  
Электрод можно очищать от отложений только щеткой с неметаллической щетиной; ЗАПРЕЩАЕТСЯ зачистка наждачной бумагой.
- Все газовые и гидравлические соединения должны быть герметичными
- Давление воды в холодной системе должно составлять около 1 бар; в противном случае доведите его до этой величины.
- Циркуляционный насос не должен быть заблокирован.
- Расширительный бак должен быть заполнен.
- Величины расхода и давления газа должны соответствовать значениям, приведенным в соответствующих таблицах.
- Система удаления конденсата должна работать эффективно и не иметь утечек или заторов.
- Сифон должен быть заполнен водой.
- Проверьте качество воды в системе.
- Проверьте состояние изоляции теплообменника.
- Проверьте газовое соединение между клапаном и трубой Вентури.
- При необходимости, замените прокладку горелки, если она повреждена.
- По окончании контроля всегда проверяйте параметры горения (см. «Проверка значений горения»).

### Внеплановое техническое обслуживание и замена компонентов

После замены газового клапана, горелки, электрода и электронной платы необходимо выполнить калибровку 100% (см. «Калибровка 100%» on page 75). Далее следуйте инструкциям в параграфе «Проверка параметров горения» on page 74.

#### Газовый клапан

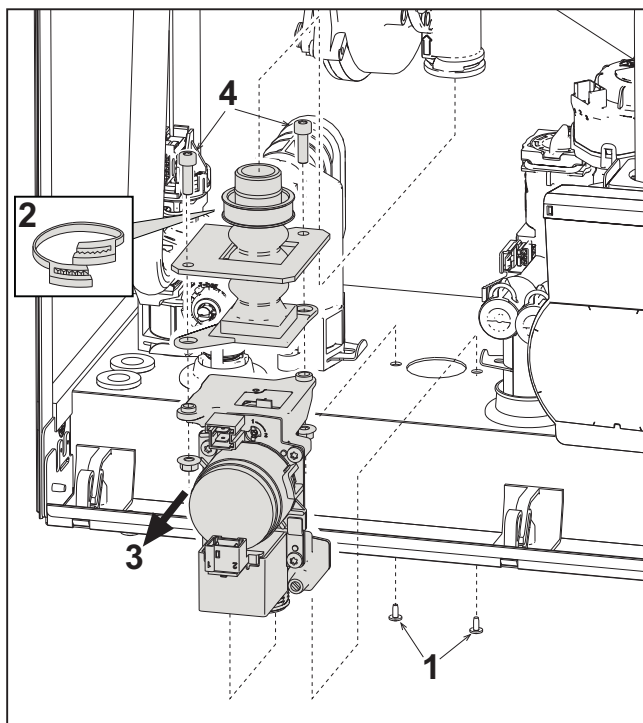


рис. 36- Замена газового клапана

- Отключите электрическое питание и закройте газовый кран на входе в клапан.
- Отсоедините разъемы.
- Отсоедините трубу подачи газа.
- Открутите винты "1".
- Снимите хомут "2".
- Извлеките газовый клапан.
- После этого открутите винты "4".
- Установите новый клапан, следуя предыдущим инструкциям в обратном порядке.

Для замены газовой диафрагмы следуйте инструкциям, прилагаемым к комплекту.

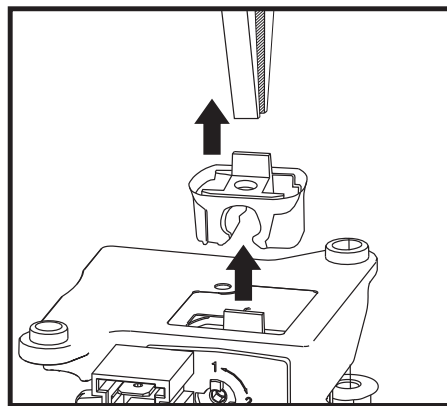


рис. 37- Замена газовой диафрагмы

### Циркуляционный насос



Прежде чем приступить к выполнению следующих инструкций рекомендуется организовать защиту внутренней среды и электрического блока котла от случайных разливов воды.

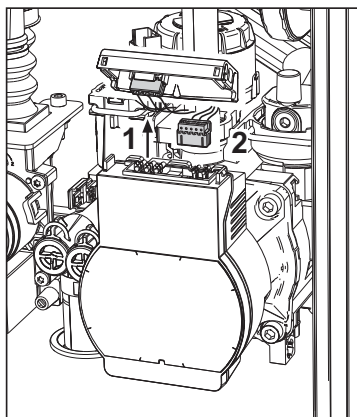


рис. 38

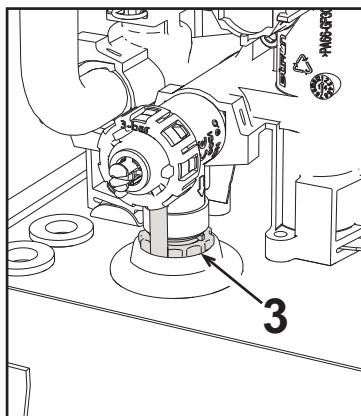


рис. 39

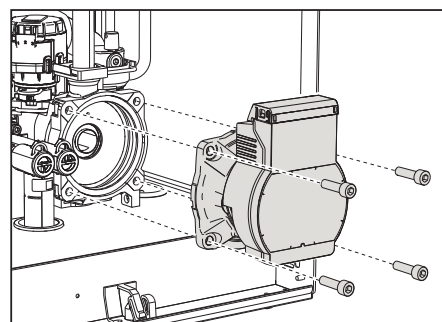


рис. 40

- Отключите электрическое питание и закройте газовый кран на входе в клапан.
- Отключите электропитание циркуляционного насоса, высвободив соединения путем поднятия детали “1” на рис. 38.
- Слейте воду из котла (см. “Опорожнение системы” on page 59).
- Отвинтите и снимите блок двигателя циркуляционного насоса (рис. 40).





### Замена основного теплообменника



Прежде чем приступить к выполнению следующих инструкций рекомендуется организовать защиту внутренней среды и электрического блока котла от случайных разливов воды.

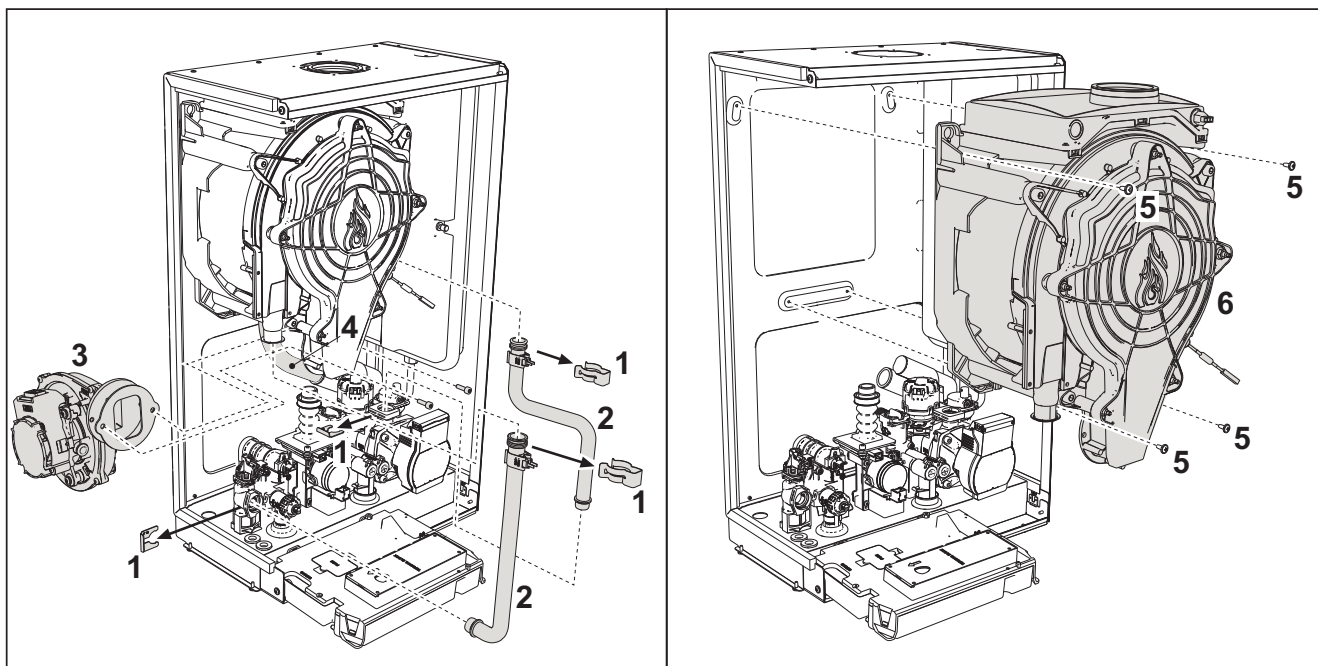


рис. 41- Основной теплообменник

- Отключите электрическое питание и закройте газовый кран на входе в клапан.
- Отсоедините разъем датчика дыма.
- Отсоедините разъем вентилятора.
- Отсоедините разъем электрода зажигания от платы.
- Слейте воду из отопительного контура котла.
- Извлеките соединение дымоходов (концентрическое или дополнительное для отдельных труб).
- Снимите вентилятор.
- Снимите зажимы двух труб на теплообменнике, насосе и гидравлическом блоке.
- Снимите 2 **верхних винта "5"** крепления теплообменника к раме (рис. 41).
- Снимите 2 **нижних винта "5"** крепления теплообменника к раме (рис. 41).
- Снимите теплообменник.
- Вставьте новый теплообменник на **нижние** винты "5".
- Для сборки выполните операции в обратном порядке.

### Демонтаж горелки и очистка теплообменника

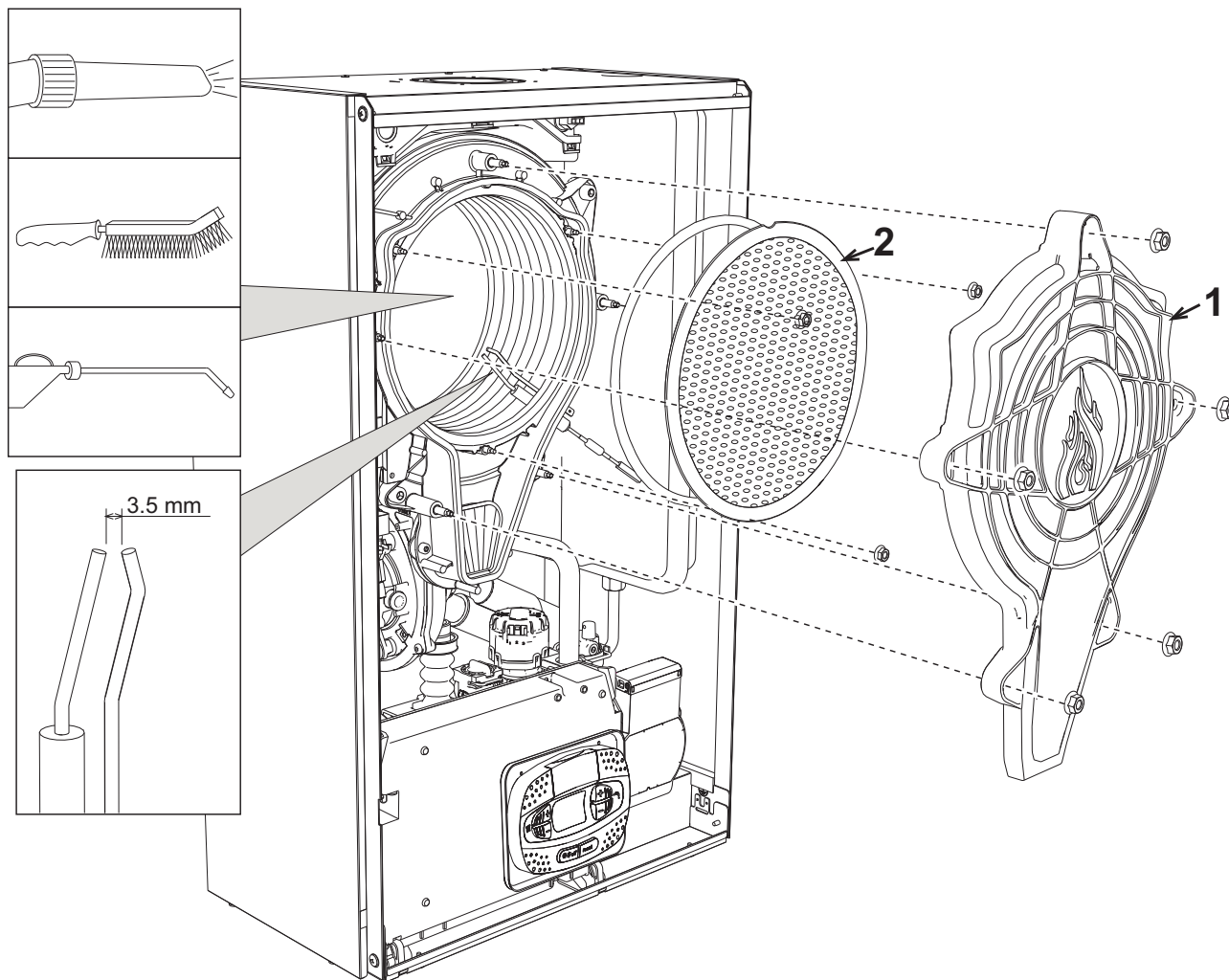
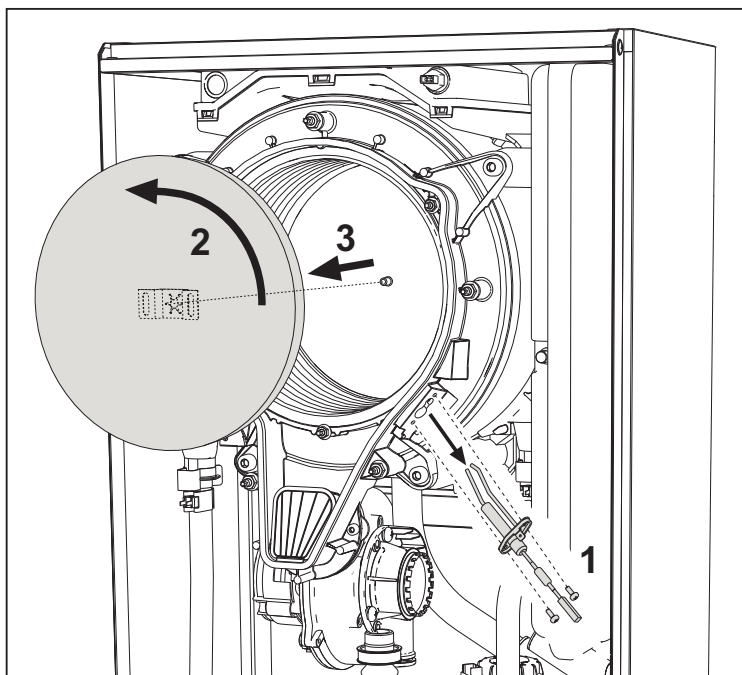


рис. 42

- Отключите электрическое питание и закройте газовый кран на входе в клапан.
- Открутите 5 винтов крепления крышки теплообменника.
- Открутите 3 винта крепления горелки.
- Проверьте правильное расстояние между электродами.
- Для очистки теплообменника рекомендуется снять электрод (см. рис. 45).
- Очистите внутреннюю часть теплообменника с помощью принадлежностей, указанных на рис. 42.  
**Не используйте металлических щеток, которые могут повредить теплообменник.**



### Замена изоляции теплообменника



- Отключите электрическое питание и закройте газовый кран на входе в клапан.
- Снимите крышку теплообменника и горелку (см. рис. 42).
- Снимите электрод "1".
- Поверните изолирующий диск "2" и снимите его.

### Вентилятор

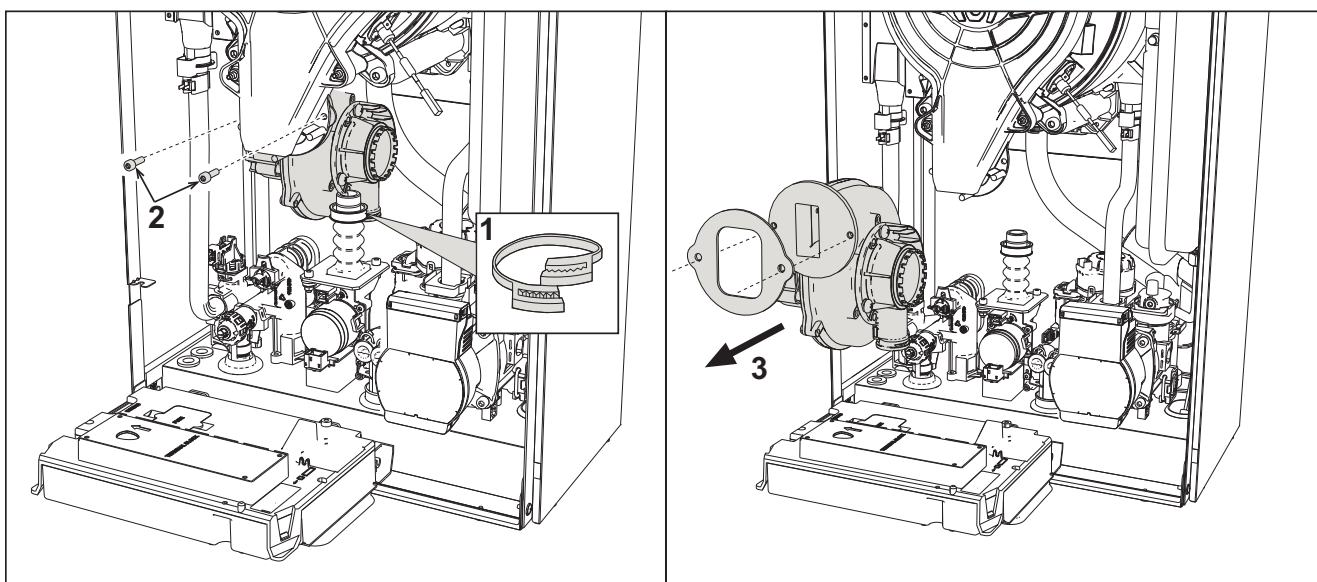


рис. 43

- Отключите электрическое питание и закройте газовый кран на входе в клапан.
- Снимите разъем с вентилятора.
- Снимите хомут "1" газовой трубы и открутите винты "2".
- Снимите электрические соединения вентилятора и снимите его.



### Замена электронной платы

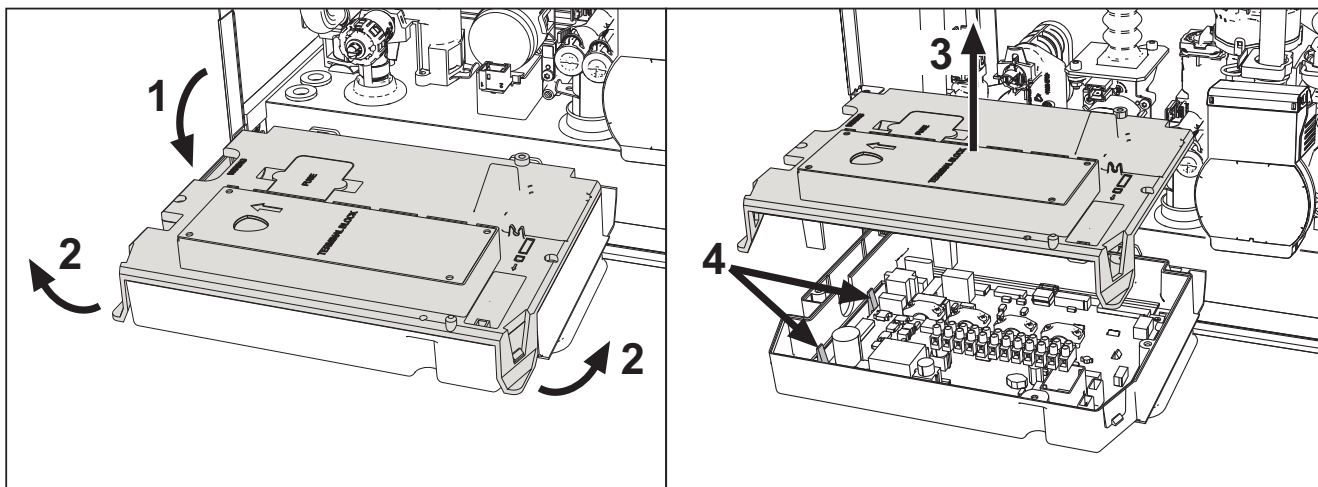


рис. 44

- Отключите электрическое питание и закройте газовый кран на входе в клапан.
- Перевернув приборную панель, поднимите крышку, воздействуя на язычки “2”.
- Снимите все электрические разъемы.
- Поднимите плату, воздействуя на боковые язычки “4”.
- Вставьте новую плату и снова подключите электрические соединения.

Чтобы обновить данные на электронной плате, используйте устройство «BVC KEY» в соответствии с инструкциями, прилагаемыми к комплекту.

### Замена и обслуживание электрода

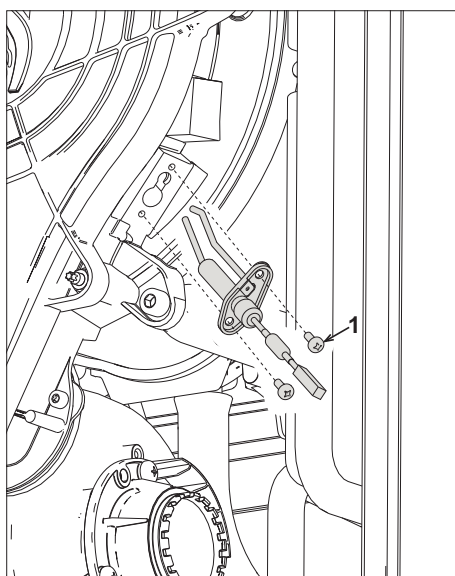


рис. 45

- Отключите электрическое питание и закройте газовый кран на входе в клапан.
- Отсоедините электрод от электропитания и снимите его, открутив винты “1”.
- Снимите крышку теплообменника и снимите горелку (см. рис. 42).
- Очистите электрод (см. рис. 42).
- Установите на место чистый или новый электрод и зафиксируйте его с использованием прокладки «2».
- После закрепления тщательно проверьте расстояние между электродами (см. рис. 42).
- Установите на место и закрепите горелку (см. рис. 42).
- Установите на место и закрепите крышку горелки (см. рис. 42).



### Снятие распределительного клапана



Прежде чем приступить к выполнению следующих инструкций рекомендуется организовать защиту внутренней среды и электрического блока котла от случайных разливов воды.

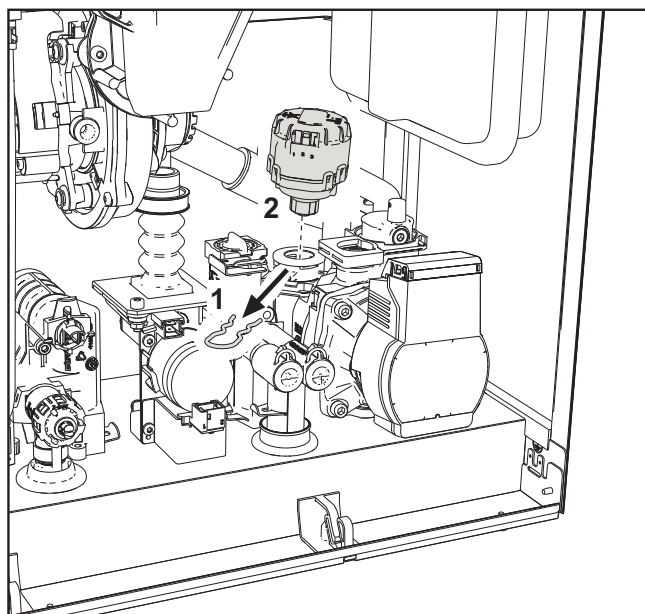


рис. 46

- Отключите электрическое питание и закройте газовый кран на входе в клапан.
- Снимите разъем распределительного клапана.
- Снимите зажим “1” и выньте распределительный клапан “2”.

### Замена реле давления воды



Прежде чем приступить к выполнению следующих инструкций рекомендуется организовать защиту внутренней среды и электрического блока котла от случайных разливов воды.

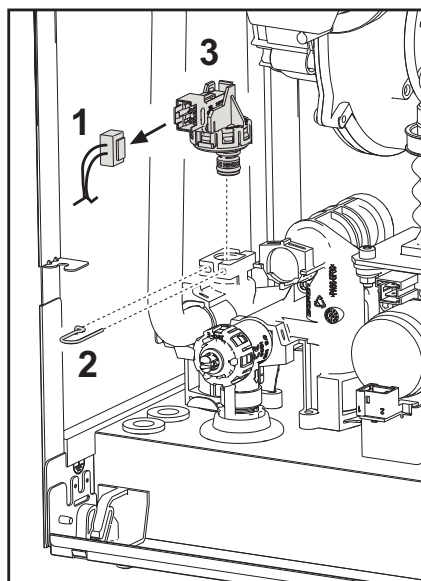


рис. 47

- Отключите электрическое питание и закройте газовый кран на входе в клапан.
- Снимите разъем “1” и крепежный зажим “2”.
- Выньте реле давления воды “3”.

## 3.4 Устранение неисправностей

### Диагностика

#### ЖК-дисплей выключен

Убедитесь, что плата подключена к электропитанию: с помощью цифрового мультиметра проверьте наличие напряжения питания.

Если оно отсутствует, проверьте проводку.

Если имеется достаточное напряжение (в диапазоне 195-253 В переменного тока), проверьте состояние предохранителя (**3.15AL@230VAC**). Предохранитель находится на плате. Чтобы получить доступ к нему, см. рис. 20 и рис. 48.

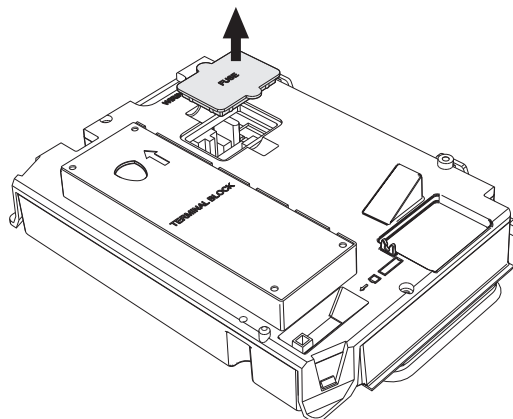


рис. 48- Посадочное место предохранителя

#### ЖК-дисплей включен

В случае неисправности или проблем функционирования мигает подсветка дисплея и на нем высвечивается код соответствующей неисправности.

Бывают неисправности, вызывающие постоянную блокировку (обозначаемые буквой "A"): для возобновления работы достаточно нажать клавишу сброса **Reset** (поз. 6 - рис. 1) на 1 секунду, либо использовать кнопку RESET устройства дистанционного управления с таймером (дополнительное оснащение), если таковое установлено; если котел не запускается, необходимо вначале устранить неисправность.

Другие неисправности (обозначаемые буквой "F") вызывают временную блокировку, которая снимается автоматически, как только вызвавший сбой параметр возвращается в нормальные рабочие пределы.



**Таблица неисправностей**

**Таблица. 10- Перечень неисправностей**

Код неисправности	Неисправность	Возможная причина	Способ устранения
A01	Не произошло зажигание горелки	Отсутствие газа	Проверьте постоянство поступления газа в котел и отсутствие воздуха в трубах.
		Неисправность следящего/поджигающего электрода	Проверьте проводку электрода, правильность его установки и отсутствие на нем отложений. При необходимости, замените электрод.
		Неисправный газовый клапан	Проверьте и замените газовый клапан.
		Недостаточное давление газа в сети газоснабжения	Проверьте давление газа в сети.
		Засорен сифон	Проверьте сифон и очистите его, если это необходимо.
		Засорены воздушные/дымовые коллекторы	Очистите дымовую трубу, дымоходы, впускные воздушные патрубки и соответствующие оголовки.
A02	Сигнал о наличии пламени при выключенной горелке	Неисправность электрода	Проверьте электрические соединения ионизирующего электрода.
			Проверьте целостность электрода.
			Электрод замкнут на массу.
			Провод замкнут на массу.
		Проверьте сифон и очистите его, если это необходимо.	
Неисправность электронной платы	Проверьте электронную плату.		
A05	Неисправность вентилятора	Отсутствие напряжения питания 230 В	Проверьте кабельные соединения 5-полюсного разъема.
		Не поступает сигнал от счетчика оборотов	
		Вентилятор поврежден	Проверьте вентилятор
A06	Отсутствие пламени после цикла розжига	Неисправность ионизационного электрода	Проверьте положение ионизационного электрода и, при необходимости, замените его.
		Неустойчивое пламя	Проверьте горелку
		Засорены воздушные/дымовые коллекторы	Очистите дымовую трубу, трубы для удаления дымов и впуска воздуха и их соответствующие оголовки.
		Засорен сифон	Проверьте сифон и очистите его, если это необходимо.
F07 - F14 F15 - A07	Высокая температура дымовых газов	Дымовой датчик обнаруживает высокую температуру	Проверьте теплообменник.
			Проверьте датчик дымов.
			Проверьте характеристики материала дымовой трубы
F08 A08	Сработала защита от перегрева	Поврежден датчик температуры воды в системе отопления	Проверьте правильность расположения и исправность датчика температуры воды в системе отопления, а при необходимости, замените его.
		Отсутствие циркуляции воды в системе отопления	Проверьте циркуляционный насос.
		Наличие воздуха в системе	Стравите воздух из системы.
F09 A09	Сработала защита от перегрева	Повреждение датчика температуры обратной воды	Проверьте правильность расположения и исправность датчика температуры обратной воды, а при необходимости, замените его.
		Отсутствие циркуляции воды в системе отопления	Проверьте циркуляционный насос.
		Наличие воздуха в системе	Стравите воздух из системы.
F10 A10	Неисправность датчика температуры воды, подаваемой в систему отопления	Датчик поврежден	Проверьте кабель датчика или замените датчик.
		Короткое замыкание в соединительном проводе	
		Обрыв кабельной проводки	
F11 A11	Неисправность датчика на обратном трубопроводе	Датчик поврежден	Проверьте кабель датчика или замените датчик.
		Короткое замыкание в соединительном проводе	
		Обрыв кабельной проводки	
F12	Неисправность датчика температуры воды в контуре ГВС	Датчик поврежден	Проверьте кабель датчика или замените датчик.
		Короткое замыкание в соединительном проводе	
		Обрыв кабельной проводки	
F13 A13	Неисправность датчика дымовых газов	Датчик поврежден	Проверьте кабельные соединения датчика дымовых газов или замените его.
		Короткое замыкание в соединительном проводе	
		Обрыв кабельной проводки	



Код неисправности	Неисправность	Возможная причина	Способ устранения
A14	Сработало предохранительное устройство, установленное в дымоходе	Возникновение неисправности F07 3 раза в течение последних 24 часов	См. неисправность F07
F34	Напряжение питания ниже 170 В	Неисправности в сети электропитания	Проверьте состояние системы электропитания.
F37	Неверное давление воды в системе	Слишком низкое давление Реле давления воды не подключено или неисправно	Заполнить систему Проверьте реле давления воды.
F39	Неисправность внешнего датчика	Датчик поврежден или короткое замыкание в соединительном кабеле Отсоединен датчик после активации режима плавающей температуры	Проверьте кабель датчика или замените датчик. Снова подсоедините внешний датчик или отключите режим плавающей температуры.
F41	Срабатывание защиты по причине максимальной ДЕЛЬТА Т.	Поврежден датчик температуры воды в системе отопления Повреждение датчика температуры обратной воды Отсутствие циркуляции воды в системе отопления Наличие воздуха в системе	Проверьте правильность положения и исправность датчика температуры воды в системе отопления. Проверьте правильность установки и исправность датчика температуры обратной воды. Проверьте циркуляционный насос. Стравите воздух из системы.
F42 A42	Срабатывание защиты при контроле датчиков	Повреждение или отсоединение датчика температуры подачи/возврата воды Повреждение или отсоединение датчика температуры обратной воды	Проверьте правильность расположения и функционирования датчика температуры подачи/возврата воды Проверьте правильность установки и исправность датчика температуры обратной воды.
F43	Сработала защита теплообменника	Отсутствие циркуляции H <sub>2</sub> O в системе Наличие воздуха в системе	Проверьте циркуляционный насос. Стравите воздух из системы.
A23 - A24 - A26 F20 - F21 - F40 F47 - F51	Сбои в параметрах электронной платы	Неправильно задано значение параметра электронной платы	Проверьте и, при необходимости, измените параметры электронной платы.
F50 - F53	Неисправность предельного термостата с параметром b06 = 1 или 4	Отсутствие или недостаточность циркуляции воды в системе Наличие воздуха в системе Неверный параметр	Проверьте циркуляционный насос. Стравите воздух из системы. Проверьте правильность настройки параметра
F56 - A56	Сбой калибровки	Неверные параметры Электрод неправильно расположен или поврежден. Рециркуляция дымов внутри котла	Проверьте параметры и выполните 100%-ную калибровку. Проверьте расположение электрода, а при необходимости, замените его. После замены повторите калибровку 100%. Проверьте герметичность дымохода и уплотнений
	Процедура калибровки не завершена.	Недостаточная циркуляция в первичном контуре или недостаточный отвод во время калибровки	Сбросьте неисправность. Откройте кран горячей воды и подождите, пока пламя перестанет мигать (около 2 минут).
F61 - A61	Неисправность блока управления AGC01	Внутренняя ошибка блока управления AGC01	Проверьте заземление. Проверьте электрод. Повторите процедуру калибровки 100%. При необходимости, замените блок управления.
A63	Неисправность блока управления AGC01	Нестабильное электропитание Внутренняя ошибка блока управления AGC01	Проверьте систему электропитания При необходимости, замените блок управления
A54 - A55 F62 - F63	Отклонение сгорания от нормы	Недостаточное давление газа в системе Нестабильное сетевое напряжение Электрод неправильно расположен или поврежден	Проверьте давление подачи газа Проверьте напряжение питания Проверьте электрод зажигания и заземления на массу
			Отключите электропитание на 10 с, сбросьте неисправность и выполните калибровку 100% (Sc15=1).
F67		Устройство BCC Service key подключено.	Загрузите параметры.
F68 - A68	Ошибка BCC Service key	Ошибка при загрузке файла BCC Service key.	Повторите процедуру загрузки в течение 5 минут с момента подачи электропитания на котел и при необходимости замените BCC Service key.
A62	Нет связи между электронной аппаратурой и газовым клапаном	Блок управления не подсоединен Клапан поврежден; замените клапан.	Выполните подключение блока управления к клапану. Проверьте проводку или замените клапан.
A64	Превышение максимального количества последовательных сбросов.	Превышение максимального количества последовательных сбросов.	Отключите котел на <b>60 секунд</b> от электропитания, а затем восстановите его работу.
F66		Загрузка встроенной программы не удалась.	Заново загрузите встроенное ПО или замените плату.





## 4. Характеристики и технические данные

### 4.1 Размеры и соединения

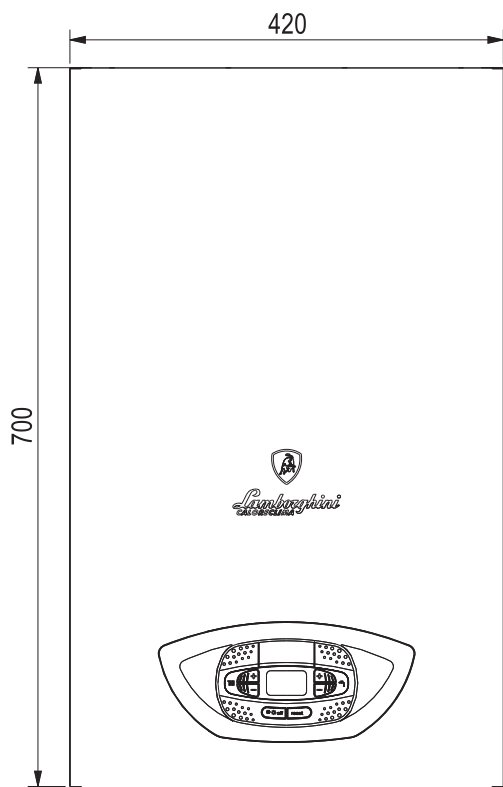


рис. 49- Вид спереди

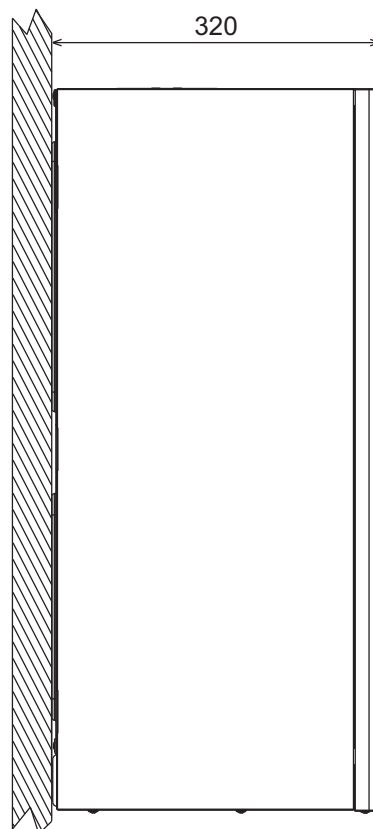


рис. 50- Вид сбоку

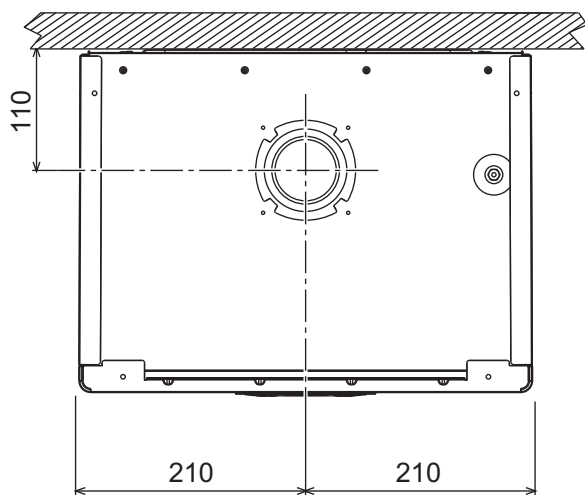


рис. 51- Вид сверху

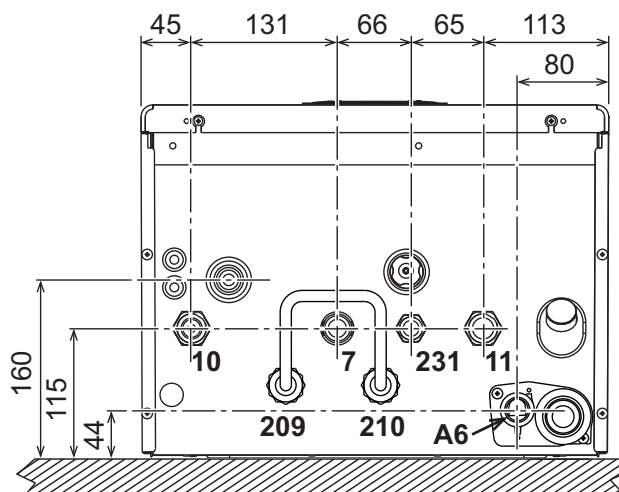


рис. 52- Вид снизу

- 7 Подвод газа - Ø3/4"
- 10 Подача в систему - Ø3/4"
- 11 Возврат из системы - Ø3/4"
- 209 Подача в бойлер - Ø3/4"
- 210 Возврат из бойлера - Ø3/4"
- 231 Штуцер заполнения - Ø1/2"
- A6 Штуцер для слива конденсата

### Металлический шаблон (код 046049X0) и стенные отверстия

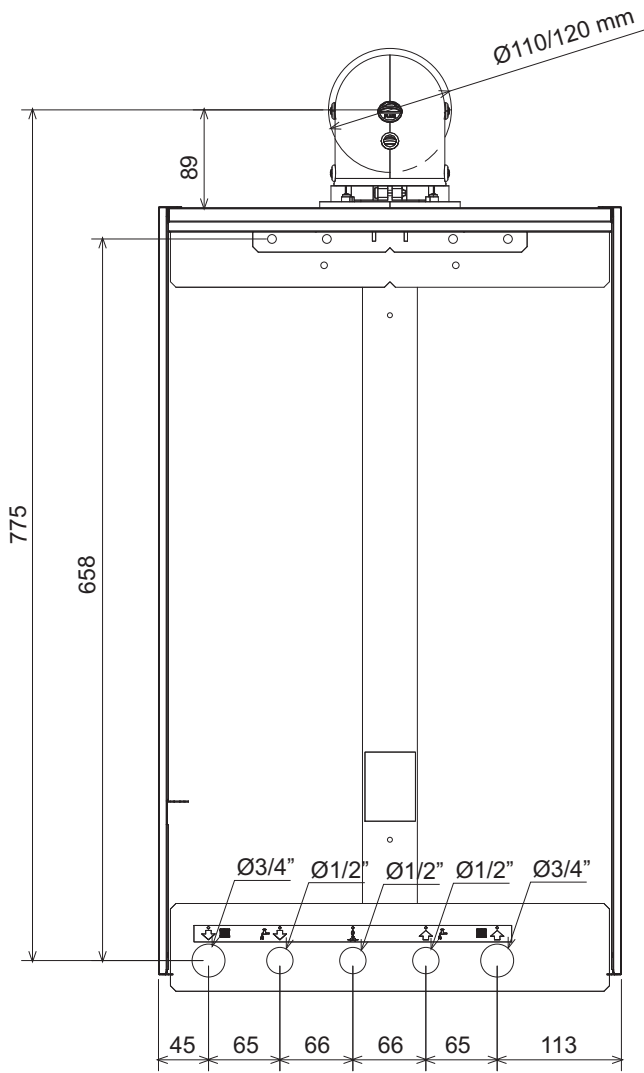


рис. 53

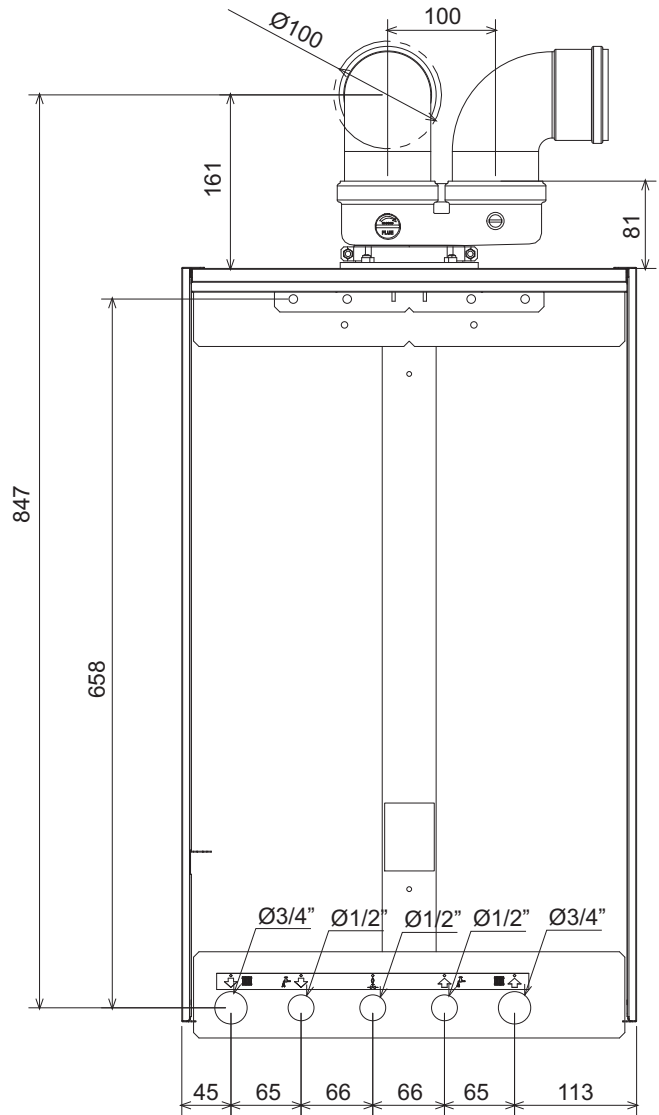
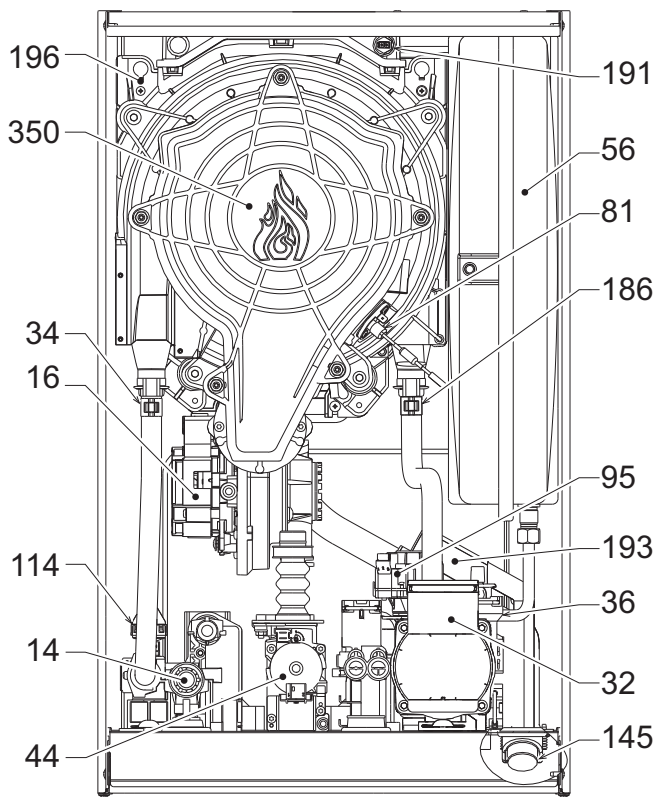


рис. 54





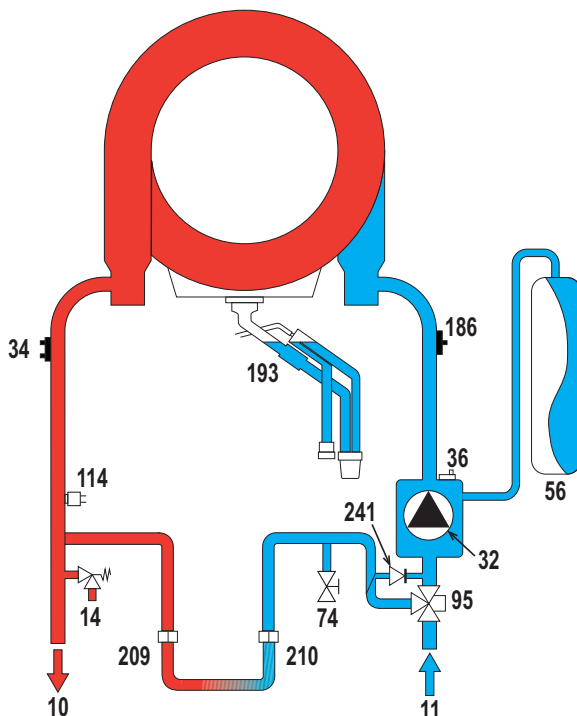
## 4.2 Общий вид



- 14 Предохранительный клапан
- 16 Вентилятор
- 32 Циркуляционный насос системы отопления
- 34 Датчик температуры воды отопления
- 36 Автоматический воздухоотвод
- 44 Газовый клапан
- 56 Расширительный бак
- 81 Поджигающий/ионизационный электрод
- 95 Распределительный клапан
- 114 Реле давления воды
- 145 Гидрометр
- 186 Датчик температуры обратной воды
- 191 Датчик температуры дымов
- 193 Сифон
- 196 Бак для конденсата
- 350 Узел «Горелка/Вентилятор»

рис. 55- Общий вид

## 4.3 Гидравлический контур



- 10 Подача в систему
- 11 Возврат из системы
- 14 Предохранительный клапан
- 32 Циркуляционный насос системы отопления
- 34 Датчик температуры воды отопления
- 36 Автоматический воздухоотвод
- 56 Расширительный бак
- 74 Вентиль для заполнения системы
- 95 Распределительный клапан
- 114 Реле давления воды
- 186 Датчик температуры обратной воды
- 193 Сифон
- 209 Подача в бойлер
- 210 Возврат из бойлера
- 241 Автоматический перепуск (внутри блока насоса)

рис. 56- Гидравлический контур





## 4.4 Таблица технических данных

Таблица. 11- Таблица технических данных

Параметр	Единица измерения	iXinox 30 H	
<b>ИДЕНТИФИКАЦИОННЫЕ КОДЫ ИЗДЕЛИЙ</b>		<b>0T3D3AWD</b>	
<b>СТРАНЫ НАЗНАЧЕНИЯ</b>		<b>IT - RU</b>	
<b>КАТЕГОРИЯ ГАЗА</b>		<b>II2HM3+ (IT) - II2H3B/P 2H (RU)</b>	
Макс. теплопроизводительность системы отопления	кВт	30,6	<b>Q</b>
Мин. теплопроизводительность системы отопления	кВт	6,4	<b>Q</b>
Макс. тепловая мощность системы отопления (80/60°C)	кВт	30,0	<b>P</b>
Мин. тепловая мощность системы отопления (80/60°C)	кВт	6,3	<b>P</b>
Макс. тепловая мощность системы отопления (50/30°C)	кВт	32,5	
Мин. тепловая мощность системы отопления (50/30°C)	кВт	6,9	
КПД Pmax (80-60°C)	%	97,9	
КПД Pmin (80-60°C)	%	98,0	
КПД Pmax (50-30°C)	%	106,1	
КПД Pmin (50-30°C)	%	107,5	
КПД 30%	%	109,5	
Давление подачи газа на G20	мбар	20	
Макс. расход газа на G20	м <sup>3</sup> /ч	3,24	
Мин. расход газа на G20	м <sup>3</sup> /ч	0,68	
CO <sub>2</sub> - G20	%	9 ±0,8	
Давление подачи газа на G31	мбар	37	
Макс. расход газа на G31	кг/ч	2,38	
Мин. расход газа на G31	кг/ч	0,50	
CO <sub>2</sub> - G31	%	10 ±0,8	
Класс по выбросам NOx	-	6	<b>NOx</b>
Макс. рабочее давление в системе отопления	бар	3	<b>PMS</b>
Мин. рабочее давление в системе отопления	бар	0.8	
Макс. температура регулировки отопления	°C	95	<b>tmax</b>
Объем воды в системе отопления	л	4,2	
Вместимость расширительного сосуда системы отопления	л	10	
Предварительное давление расширительного сосуда системы отопления	бар	0.8	
Класс защиты	IP	X4D	
Напряжение питания	В/Гц	230V/50Hz	
Потребляемая электрическая мощность	Вт	80	
Порожний вес	кг	31	
Тип агрегата		C13-C23-C33-C43-C53 C63-C83-B23-B33	
PIN CE			
Давление установки дымовых труб C10-C11	Па	79	





## 4.5 Диаграммы

### Остаточный напор, достигаемый в системе

iXinox 30 H

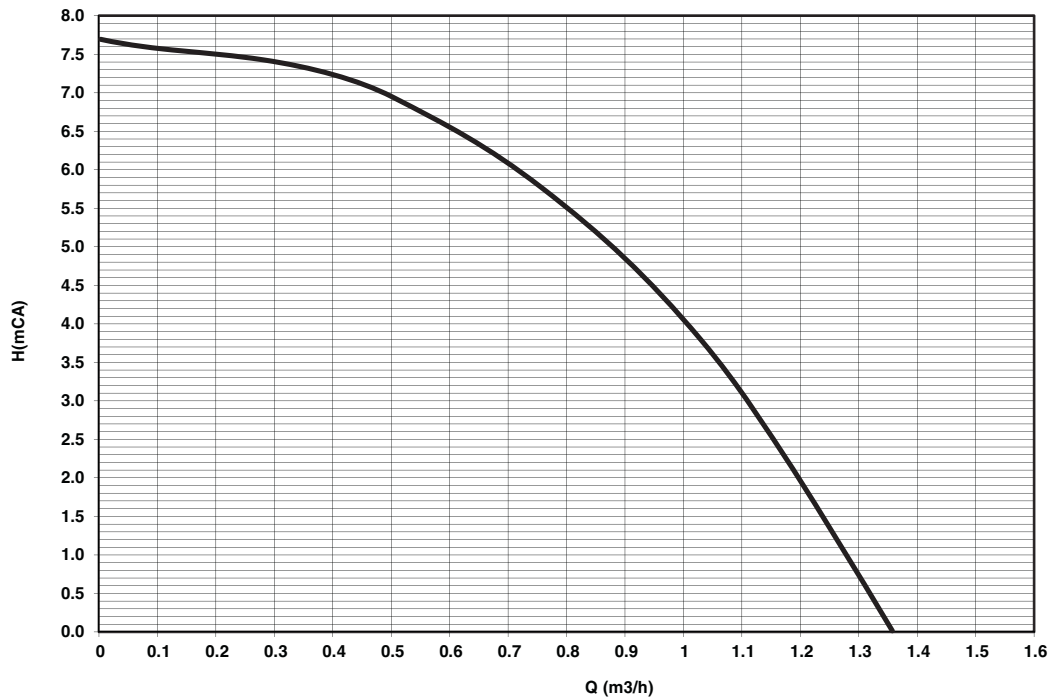


рис. 57- Остаточный напор, достигаемый в системе

## 4.6 Электрическая схема

- 16 Вентилятор
- 32 Циркуляционный насос системы отопления
- 34 Датчик температуры воды отопления
- 44 Газовый клапан
- 72 Комнатный термостат (не входит в поставку)
- 81 Поджигающий/ионизационный электрод
- 95 Распределительный клапан
- 114 Реле давления воды
- 138 Внешний датчик (опция)
- 139 Пульт дистанционного управления с таймером (опция)
- 155 Датчик температуры воды в бойлере (опция)
- 186 Датчик температуры обратной воды
- 191 Датчик температуры дымов
- A Переключатель ВКЛ/ВЫКЛ (настраиваемый)

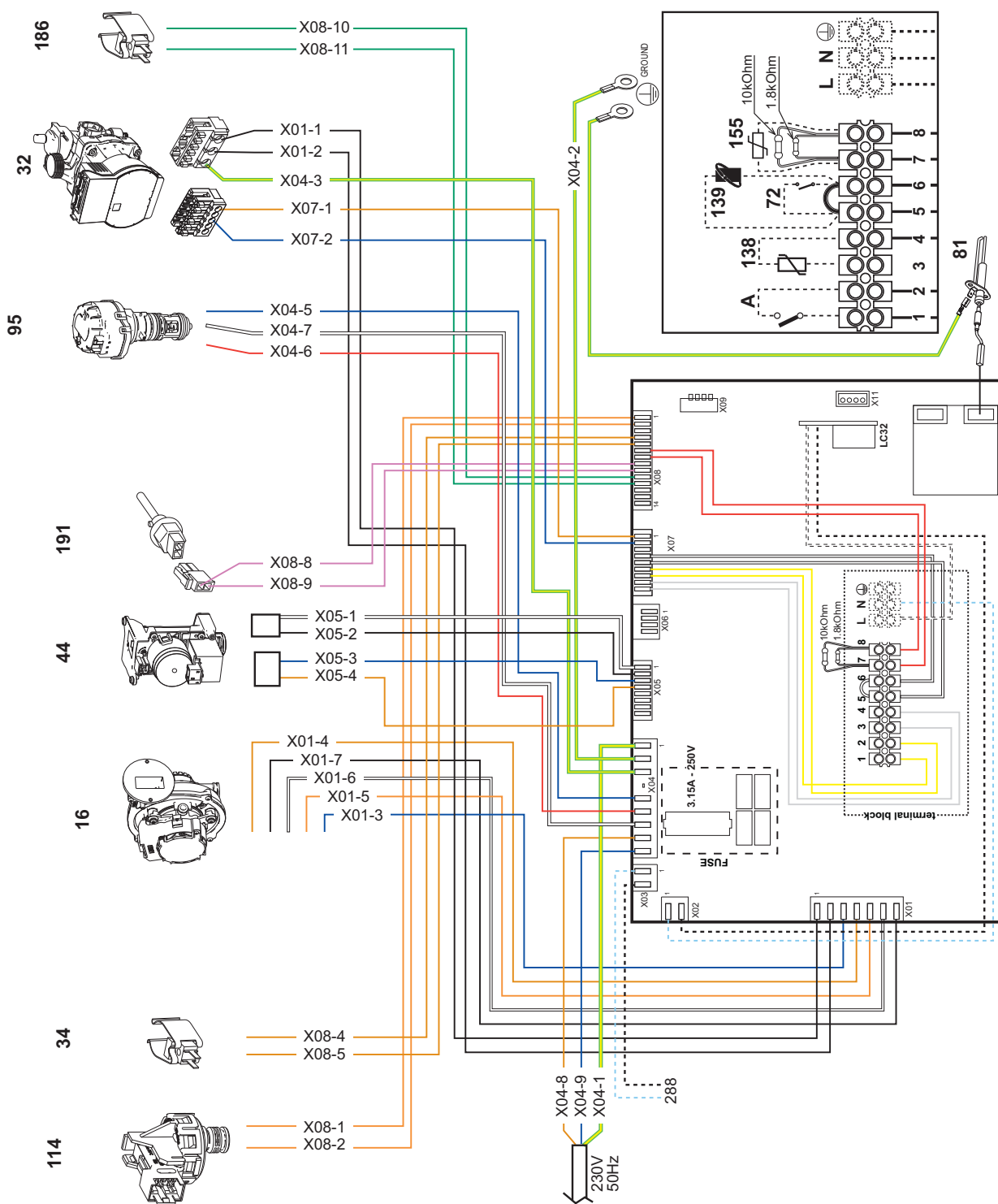


рис. 58- Электрическая схема



**Внимание:** Перед подключением комнатного термостата или устройства ДУ с таймером снимите перемычку на клеммнике.

При необходимости подключения большого количества зон гидравлической системы, управляемых термостатами с чистым контактом, и использования таймера для дистанционного управления котлом, необходимо подключить чистые контакты зон к клеммам 1-2, а таймер к клеммам 5-6.

**ВСЕ ПОДКЛЮЧЕНИЯ К КЛЕММНОЙ КОЛОДКЕ ДОЛЖНЫ ОСУЩЕСТВЛЯТЬСЯ ПОСРЕДСТВОМ ЧИСТЫХ КОНТАКТОВ (НО 230 В).**

BRUCIATORI  
CALDAIE MURALI E TERRA A GAS  
GRUPPI TERMICI IN GHISA E IN ACCIAIO  
GENERATORI DI ARIA CALDA  
TRATTAMENTO ACQUA  
CONDIZIONAMENTO



*Lamborghini*  
CALORECLIMA

VIA RITONDA, 78/A  
37047 SAN BONIFACIO - VERONA - ITALIA

Организация, уполномоченная производителем на принятие претензий от потребителя: ИЗАО "ФерролиБел". УНП 690655161.  
Адрес: улица Заводская, дом 45, город Фаниполь, Дзержинский район, Минская область, Республика Беларусь, 222750.  
Телефон: +375 (17) 169-79-49, адрес электронной почты: ferrolib@ferrolib.by.

Made in Italy  
Сделано в Италии

