



ГОРЕЛКИ НА ДИЗЕЛЬНОМ ТОПЛИВЕ С ДВУМЯ СТЕПЕНЯМИ ЗАЖИГАНИЯ

PG110, PG150

Монтаж, применение, уход и содержание.

Внимательно прочитайте данную инструкцию, так как в ней содержатся необходимые сведения и рекомендации по эксплуатации и уходу.

Сохраните эту инструкцию и пользуйтесь ей каждый раз, когда у Вас возникнут какие-либо вопросы. Монтаж горелки должен производиться только специалистом, отвечающим за надежную и безопасную работу.



СОДЕРЖАНИЕ	Стр.
Руководство по эксплуатации	2
Технические характеристики	4
Рабочие кривые	5
Регулировка форсунки	6
Расположение электродов -дефлекторного диска	7
Регулировка сгорания	8
Осмотр насадки сгорания	9
Регулировка давления насоса	10
Электросхема	11

РУКОВОДСТВО ПО ЭКСПЛУАТАЦИИ

Поздравляем Вас с удачным выбором! Благодарим Вас за то, что Вы приобрели наше изделие. Фирма «Ламборгини Калореклима» работает на рынке Италии с 1959 года и имеет широкую сеть агентов и представителей, работа которых помогает обеспечить постоянное присутствие наше продукции на рынке. При этом «Ламборгини Сервис» гарантирует обеспечение постоянного и качественного технического обслуживания.

Для правильной установки и расположения котла **СЛЕДУЕТ СОБЛЮДАТЬ ДЕЙСТВУЮЩИЕ МЕСТНЫЕ НОРМЫ.**



Lamborghini
CALORECLIMA

“Ламборгини Калореклима” является одной из первых итальянских фирм, которая получила сертификацию своей системы качества в соответствии с международными нормами. EN 29001 – ИСО 9001



Жидкотопливные горелки с высоким к.п.д. прошли европейские испытания на соответствие и соответствуют самым жестким нормам безопасности и производительности.

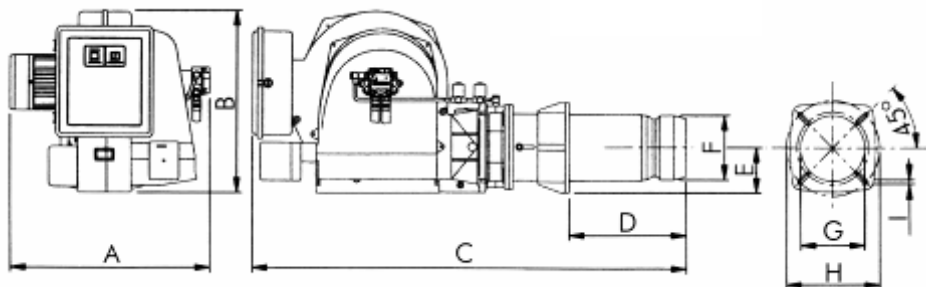


ТЕХНИЧЕСКИЕ ХАРАКТЕРИСТИКИ И РАЗМЕРЫ

		PG110	PG150
Производительность	Мин. кг/час	35	60
	Макс. кг/час	115	150
Тепловая мощность	Мин. кВт	415.1	711.6
	Макс. кВт	1364.0	1779.1
Двигатель	Ватт	1500	2500
Трансформатор	Кв/ма	10/30	10/30
Общая поглощаемая мощность	Ватт	2350	3350
Вес	кг	76	85
Электропитание	230/400 в – 50 гц, трехфазное		
Топливо	Дизельное топливо, макс. вязкость при 20°C: 1,5E = 6 сантистоксов = 41 сек R1		

модель	A	B	C	D		E	ØF	ØG	OH		I
				мин	макс				мин	макс	
PG110	595	465	1270	200	440	145	195	210	283		M14
PG150	650	465	1350	200	440	160	220	235	318		M14

PG - 110-150

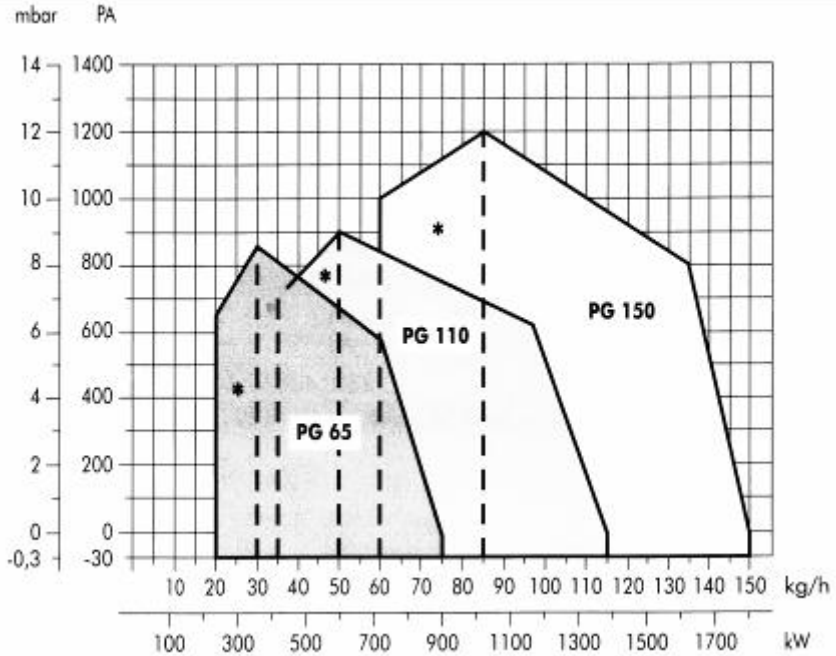




РАБОЧИЕ КРИВЫЕ

Примечание: Объём рабочей области достигается только при помощи регулировки жиклера первого пламени в соответствии с нормами EN 267.

Рабочая область определена в соответствии с условиями испытаний и подлежит корректировке в зависимости от конкретных типов котлов.

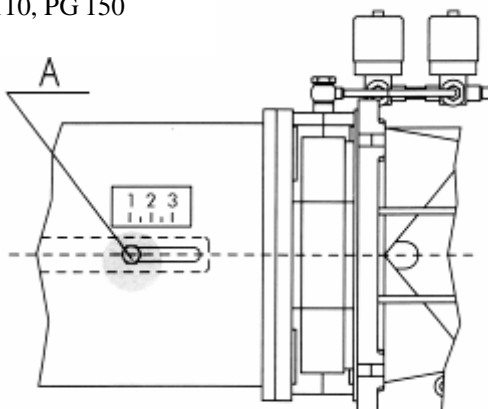




РЕГУЛИРОВКА ФОРСУНКИ

Форсунка PG 110, PG 150

1. Ослабить ручки А.
2. При перемещении ручек изменяется положение распылителей по отношению к форсунке. При положениях ручек 1-2-3 достигается соответственно минимальная, средняя и максимальная мощность форсунки.
3. После окончания регулировки следует затянуть ручки.





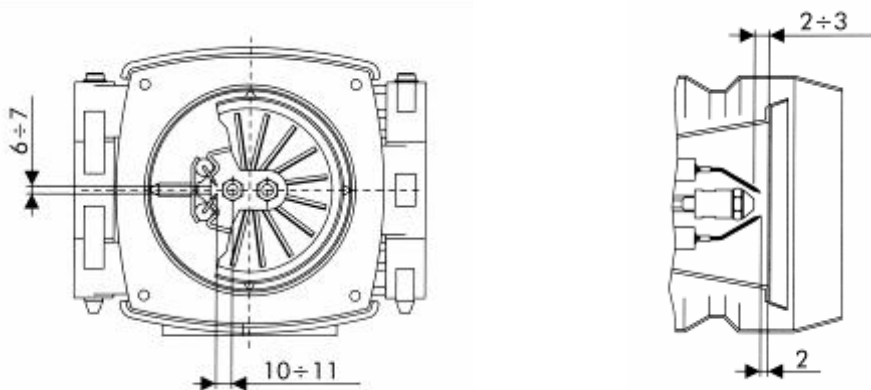
Lamborghini
CALORECLIMA

РАСПОЛОЖЕНИЕ ЭЛЕКТРОДОВ – ДЕФЛЕКТОРНОГО ДИСКА.

В изделии установлены два электрода зажигания. Для правильного расположения электродов см. приведенный рисунок.

Примечание: Электроды зажигания ни в коем случае не должны касаться дефлектора или распылителя, иначе они будут неправильно работать, что приведет к общей неисправности устройства.

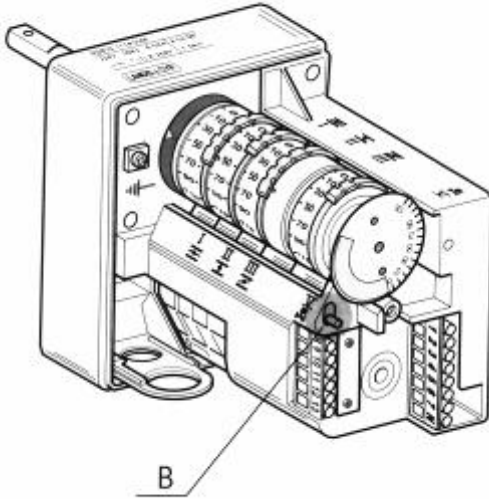
Примечание: Во избежание повреждения органов регулировки головки сгорания (форсунки) после снятия дефлектора рекомендуется использование ключа / контрключа для установки / снятия жиклера.



PG 110, PG150



РЕГУЛИРОВКА СТОРАНИЯ.



Входящий воздух регулируется при помощи мотороредуктора.

Регулировка положения «закрыто (открыта 1 стадия)/ макс. открытия», осуществляется при помощи кулачков, вращающихся против часовой стрелки для увеличения степени раскрытия и по часовой стрелке для уменьшения степени ее раскрытия.

Кнопка В освобождает входную систему, и ее положение можно регулировать вручную.

Кулачок 1:

Максимальное раскрытие

Кулачок 2:

Перекрытие подачи воздуха; остановлена

Кулачок 3:

Открытие подачи воздуха, на 1 этапе запуска

Кулачок 4:

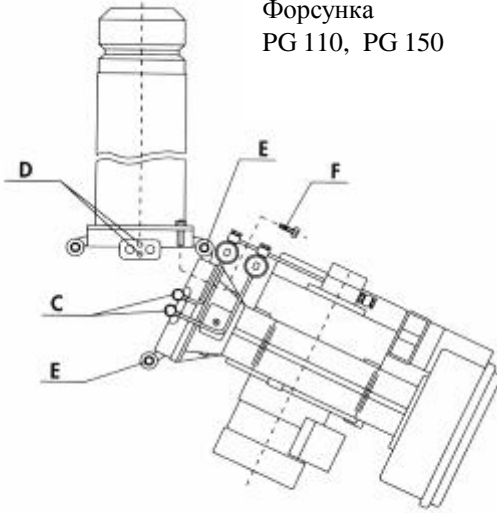
Согласование открытия клапана 2 этапа (по меньшей мере, более 6 градусов по отношению к положению 3 кулачка).



ОСМОТР НАСАДКИ СГОРАНИЯ

Форсунка
PG 110, PG 150

Для выполнения, операций по техобслуживанию насадки сгорания (форсунки), необходимо выполнить следующие указания:

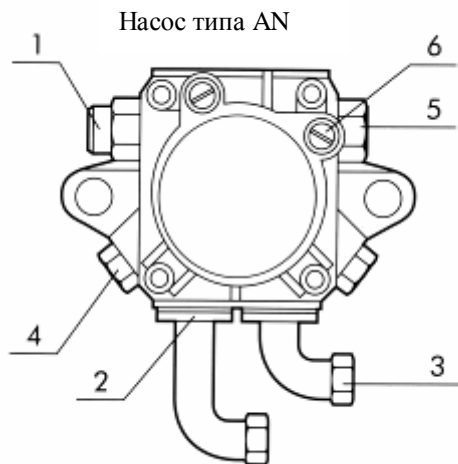


1. Снять болты соединения C;
2. Ослабить два негерметичных винта D;
3. Открыть корпус горелки, после снятия винта F и вынуть одну из двух ножек E;
4. Вынуть из гнезда кабели электродов и отвинтить форсунку.



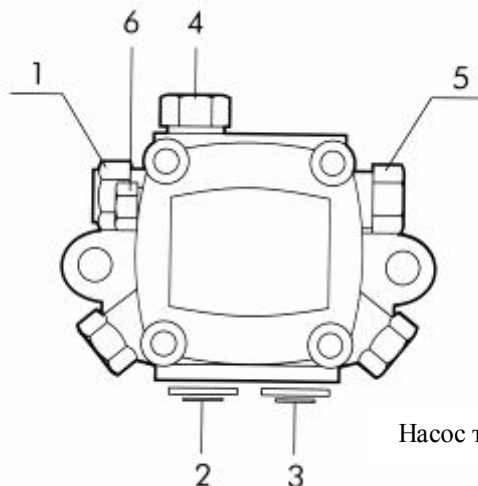
РЕГУЛИРОВКА ДАВЛЕНИЯ НАСОСА

На заводе давление насоса установлено равным 12 бар (атм). Для контроля давления следует использовать манометр с масляной баней. Давление может быть установлено в пределах от 11 до 14 бар (атм).



Условные обозначения:

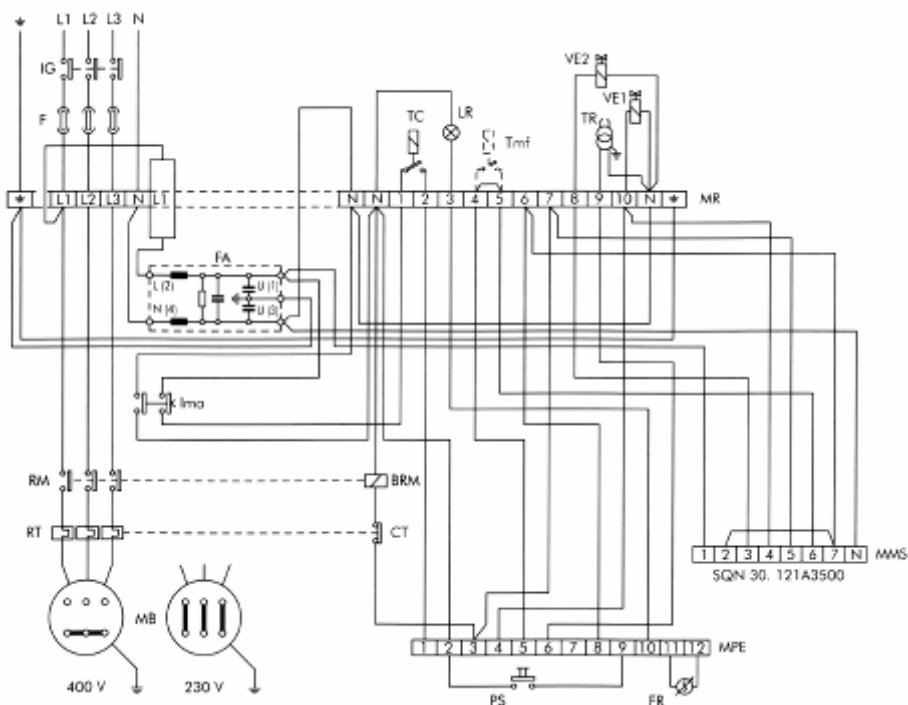
1. Подача
2. Всасывающий шланг
3. Обратный шланг
4. Подсоединение манометра
5. Винт регулировки давления
6. Подсоединение вакуумметра



Насос типа AJ



ЭЛЕКТРОСХЕМА



УСЛОВНЫЕ ОБОЗНАЧЕНИЯ

BRM	Катушка реле двигателя
CT	Контакт термореле
IG	Общий выключатель
Ima	Выключатель стоп/пуск
MB	Двигатель горелки
MMS	Клеммник сервопривода LANDIS.SQN
MPE	Клеммник аппаратуры LOA44
MR	Вспомогательный клеммник
PS	Кнопка разблокировки/перезапуска
RM	Контакты реле двигателя

F	Предохранитель
FA	Фильтр против помех
FR	Фоторезистор
LR	Лампа сигнализации блока
RT	Термореле
TC	Термостат котла
Tmf	Термостат модуляции 2 пламени (по выбору)
TR	Трансформатор зажигания
VE1	Электроклапан 1 степени
VE2	Электроклапан 2 степени

Примечание: никогда не менять местами
НОЛЬ.

провода (контакты) ФАЗА –



Lamborghini
CALORECLIMA

В случае работы с Tmf, следует снять перемычку между контактами 4 и 5 клеммами на MR.

При работе при напряжении сети в 230/240 трехфазного тока без нулевой фазы, следует установить перемычку между зажимами L3 и N группы контактов MR, и соединить на треугольник обмотки двигателя MB.