



BRUCIATORI  
CALDAIE MURALI E TERRA A GAS  
GRUPPI TERMICI IN GHISA E IN ACCIAIO  
GENERATORI DI ARIA CALDA  
TRATTAMENTO ACQUA  
CONDIZIONAMENTO



*Lamborghini*  
CALORECLIMA

AZIENDA CERTIFICATA ISO 9001



ГОРЕЛКИ НА ДИЗЕЛЬНОМ ТОПЛИВЕ



**ECO 14/2 - ECO 22/2**

РУКОВОДСТВО ПО МОНТАЖУ, ЭКСПЛУАТАЦИИ  
И ТЕХНИЧЕСКОМУ ОБСЛУЖИВАНИЮ

Приведенные иллюстрации и данные являются справочными и не обязательны для изготовителя. LAMBORGHINI оставляет за собой право вносить изменения в изделие, без уведомления об этом потребителя, которые признаны необходимыми для его усовершенствования.

LAMBORGHINI CALOR S.p.A.  
VIA STATALE, 342  
44040 DOSSO (FERRARA)  
ITALIA  
TEL. ITALIA 0532/359811 - EXPORT 0532/359913  
FAX ITALIA 0532/359952 - EXPORT 0532/359947

Cod. 97.00158.0 07/2001

Внимательно прочтите данные инструкции и предупреждения, содержащиеся в настоящей брошюре, в которых содержатся важные указания, касающиеся обеспечения безопасности при монтаже, эксплуатации и при проведении технического обслуживания установки. Бережно храните данную брошюру для того, чтобы в последующем можно было обращаться к ней. Монтаж горелки должен выполняться квалифицированными специалистами, которые будут нести ответственность за соблюдение действующих правил техники безопасности.

**Обозначения:**

<b>CH</b>	Счетчик часов работы	<b>MPE</b>	Контактная колодка блока управления Landis LOA 21 – LOA 24...
<b>F</b>	Плавкий предохранитель	<b>MR</b>	Вспомогательные выводы
<b>FA</b>	Помехоподавляющий фильтр	<b>MV</b>	Подвешенный вывод
<b>FR</b>	Фотосопротивление	<b>TC</b>	Терморегулятор котла
<b>IG</b>	Общий выключатель	<b>TR</b>	Трансформатор поджига
<b>Ima</b>	Переключатель режимов “включено – выключено”	<b>TS</b>	Предохранительный терморегулятор
<b>LI</b>	Индикаторная лампочка переключателя режимов	<b>Tmf</b>	Терморегулятор модулирования пламени 2 <sup>ой</sup> ступени
<b>LR</b>	Индикаторная лампочка блокировки (при наличии)	<b>VE1</b>	Электромагнитный клапан 1 <sup>ой</sup> ступени
<b>MB</b>	Электродвигатель горелки	<b>VE2</b>	Электромагнитный клапан 2 <sup>ой</sup> ступени
<b>MMS</b>	Контактная колодка привода воздушной заслонки MT4...		

**ПРИМЕЧАНИЕ:** Никогда не меняйте местами фазовые и нейтральный провода.  
 При эксплуатации горелки с Tmf необходимо снять перемычку 1-3 на 3-полюсном соединителе.

Содержание	Страница
Технические характеристики _____	4
Размеры (мм) _____	4
Рабочие кривые _____	5
Регулировка насадки сгорания _____	6
Регулировка подачи воздуха, обеспечивающего горение _____	6
Регулировка положения электродов и диска дефлектора _____	7
Регулировка насоса _____	7
Чертеж диаметров труб _____	8
Схема электрических соединений ECO 14/2 _____	9
Схема электрических соединений ECO 22/2 _____	9

### **Наши поздравления.....**

...за то, что Вы сделали прекрасный выбор.

Мы благодарим Вас за предпочтение, оказанное нашей продукцией.

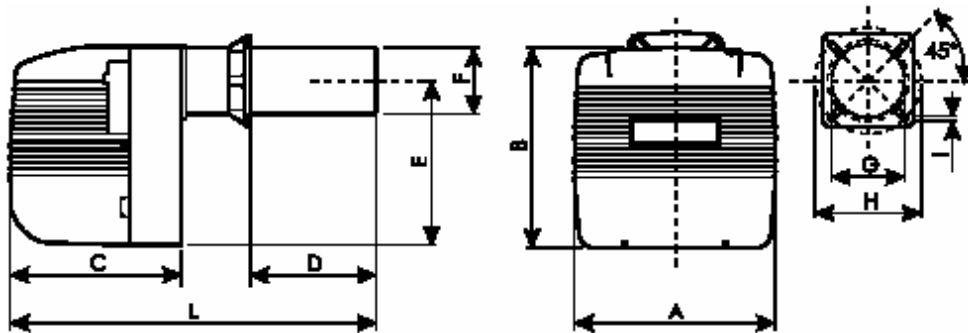
С 1959 г. компания LAMBORGHINI CALORECLIMA активно работает в Италии и по всему миру с помощью широкой сети своих агентов и концессионеров, что гарантирует постоянное наличие нашей продукции на рынке.

Наряду с этим обеспечивается поддержка и квалифицированное техническое обслуживание продукции подразделением “LAMBORGHINI SERVICE”.

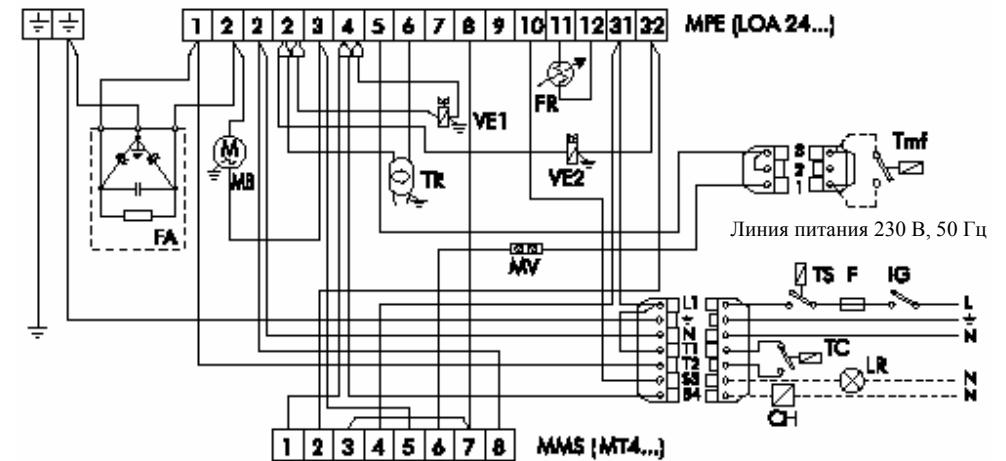
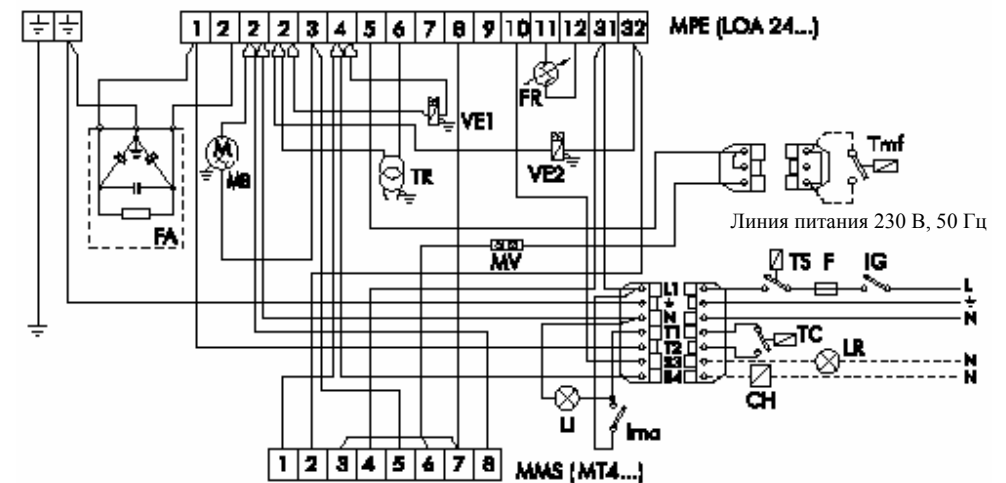
При определении места размещения и монтаже котла  
**строго соблюдайте действующие местные постановления и распоряжения**

**ТЕХНИЧЕСКИЕ ХАРАКТЕРИСТИКИ**

Тип		ECO 14/2	ECO 22/2
Расход	min кг/час	4,5	10
	max кг/час	14	23
Тепловая мощность	min кВт	53,3	118,6
	max кВт	166	272,7
Полная потребляемая мощность	Вт	500	600
Электродвигатель, 2800 об/мин.		230/240 В, 50 Гц, 150 Вт	230/240 В, 50 Гц, 250 Вт
Трансформатор	кВ / мА	10 / 20	
Функционирование		2-х ступенчатый поджиг	
Электропитание		230 В, 50 Гц, однофазный ток	
Максимальная вязкость при 20°C		1,5°E – 6,2 сантистокс – 35 сек. R1	
Топливо		Дизельное топливо	

**РАЗМЕРЫ (мм)**


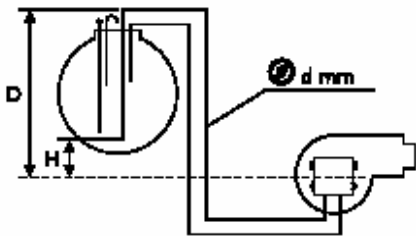
Модель	A	B	C	D		E	ØF	ØG	ØH		I	L
				min	max				min	max		
ECO 14/2	310	275	270	60	250	215	100	110	150	200	M8	570
ECO 22/2	360	356	320	60	300	275	120	135	170	225	M10	676

**СХЕМА ЭЛЕКТРИЧЕСКИХ СОЕДИНЕНИЙ  
ECO 14/2**

**ECO 22/2**


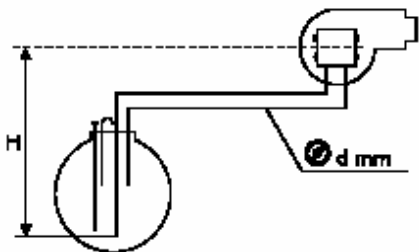
## ЧЕРТЕЖ ДИАМЕТРОВ ТРУБ

В таблицах указаны максимально допустимая длина (в метрах) всасывающего трубопровода в зависимости от разности по высоте между насосом и резервуаром (**H**) и внутренний диаметр труб (**D**).

**ПРИМЕЧАНИЕ:** Указанная длина предусматривает сборку 4 прямоугольных патрубков, 1 запорного и 1 обратного клапана. Если труба сужена, ее длина должна быть соответственно уменьшена.



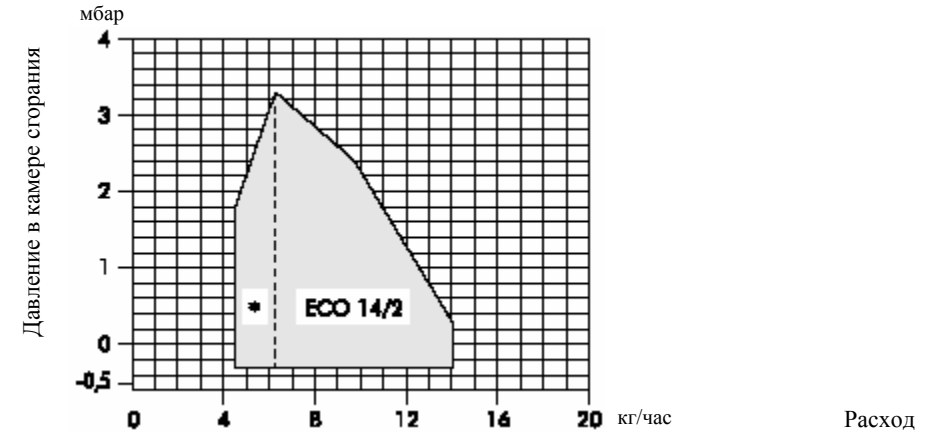
Насос SUNTEC AS 47 - 67					Длина труб (м)
Внутренний диаметр (d мм)	6	8	10	12	
Высота напора H (м)					
0	14	49	123	150	
0,5	16	55	136	150	
1	18	61	150	150	
2	22	73	150	150	
3	25	85	150	150	
4	29	96	150	150	



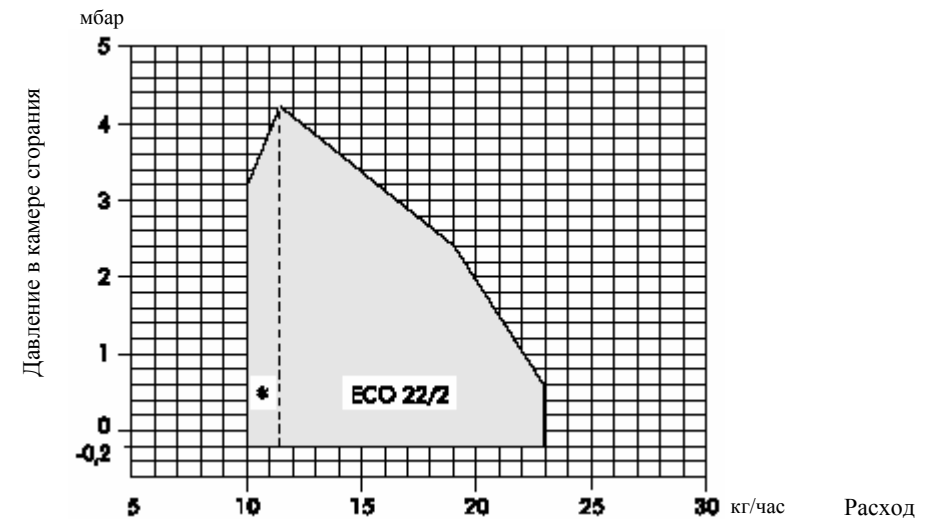
Насос SUNTEC AS 47 - 67					Длина труб (м)
Внутренний диаметр (d мм)	6	8	10	12	
Высота всасывания H (м)					
0	14	49	123	150	
0,5	12	44	110	150	
1	10	38	96	150	
2	7	26	66	140	
3	3	13	36	75	
4	0	1	5	15	

## РАБОЧИЕ КРИВЫЕ

### ECO 14/2



### ECO 22/2



\* Рабочая область, получающаяся при работе только форсунки 1-ой ступени.

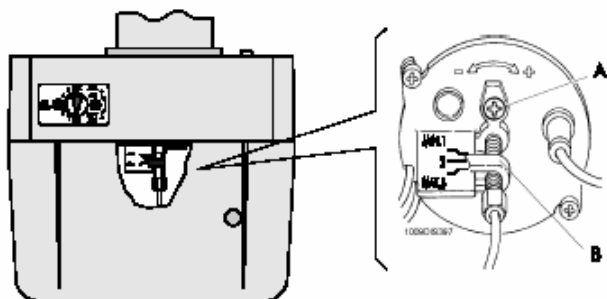
## РЕГУЛИРОВКА НАСАДКИ СГОРАНИЯ

Регулировка насадки осуществляется с помощью винта (А).

При перемещении винта изменяется положение дефлектора относительно сопла, что приводит, соответственно, к изменению сечения для прохода воздуха.

Указатель (В)

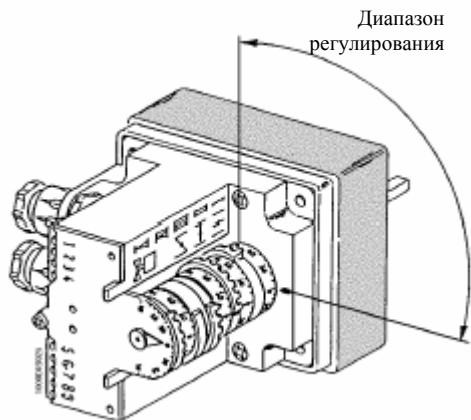
- 1 Минимальный расход
- 2 Средний расход
- 3 Максимальный расход



## РЕГУЛИРОВКА ПОДАЧИ ВОЗДУХА, ОБЕСПЕЧИВАЮЩЕГО ГОРЕНИЕ

Воздушная заслонка приводится в действие редукторным электродвигателем. Регулировка положений заслонки: “закрыта” / “1<sup>ая</sup> ступень” / “открыта полностью” осуществляется с помощью кулачков; вращайте их против часовой стрелки, чтобы увеличить открытие заслонки, и по часовой стрелке, чтобы уменьшить

Кулачок II	Заслонка полностью закрыта
Кулачок III	Регулировка начала подачи воздуха на 1 <sup>ой</sup> ступени
Кулачок I	Регулировка начала подачи воздуха на 2 <sup>ой</sup> ступени
Кулачок V	Выдача разрешающего сигнала для открытия клапана VE2 второй ступени (должен быть установлен минимум на 6° больше, чем кулачок III).

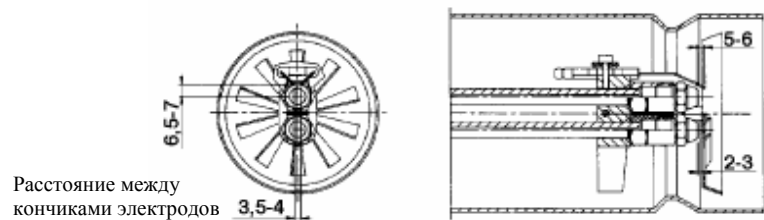


Устройство сервоуправления HONEYWELL типа MT 40028 1008

## РЕГУЛИРОВКА ПОЛОЖЕНИЯ ЭЛЕКТРОДОВ И ДИСКА ДЕФЛЕКТОРА

После того, как будет установлена форсунка, проверьте расположение электродов и дефлектора, которые должны быть такими, как показано на рис. Рекомендуется проверять расположение каждый раз после работы с насадкой сгорания.

Рекомендуется пользоваться форсунками Delavan типа В и Steinen типа S с 60°-градусным конусным отверстием для распыления.

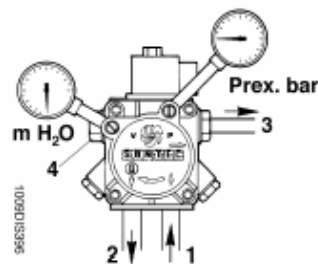


Расстояние между кончиками электродов 3,5-4

**ПРИМЕЧАНИЕ:** Чтобы не повредить узлов и деталей насадки сгорания, рекомендуется, сняв дефлектор, пользоваться для установки-демонтажа форсунки двумя гаечными ключами

## РЕГУЛИРОВКА НАСОСА

Давление насоса устанавливается во время его изготовления на величину 12 бар. Для проверки давления пользуйтесь манометром, погруженным в масляную ванну. Давление можно регулировать в пределах 11-14 бар.



Обозначения:

- 1 Линия подачи
- 2 Обратная линия
- 3 Форсунка
- 4 Регулировка давления