



Lamborghini
CALORECLIMA

Внимательно прочтите все данные предупреждения и инструкции, содержащиеся в настоящем руководстве, поскольку в них содержатся важные указания, касающиеся обеспечения безопасности при выполнении монтажа, эксплуатации и проведении технического обслуживания. Бережно храните данную брошюру для того, чтобы в последующем можно было обращаться к ней.

Монтаж должен выполняться квалифицированными специалистами, которые будут отвечать за соблюдение существующих правил техники безопасности.

Описание - габаритные размеры _____	3
Технические характеристики _____	4
Составные части _____	5
Монтаж _____	6
Электрические соединения – схемы _____	7
Проверка и контроль _____	8
Запуск – отключение _____	8
Профилактическое сервисное обслуживание _____	8

Поздравляем...

... с прекрасным выбором

Lamborghini гарантирует Вам качество продукта, также как и своевременную и квалифицированную техническую поддержку через сеть послепродажного обслуживания.

РЕКОМЕНДУЕМ ОБРАЩАТЬСЯ К БЛИЖАЙШЕМУ ДИЛЕРУ LAMBORGHINI В СЛУЧАЕ ВОЗНИКНОВЕНИЯ КАКИХ-ЛИБО ВОПРОСОВ.

**При монтаже и пуске котла
СТРОГО СЛЕДУЙТЕ ИНСТРУКЦИИ**

Описание

Наши чугунные котлы с высоким уровнем КПД идеально подходят для отопления средних и крупных объектов. Они разработаны с учетом последующей комплектации нашими жидкотопливными или газовыми горелками. В комплект поставки входит: чугунное тело котла, облицовка, пульт управления. Котлы серии BIG – F могут оснащаться дополнительным бойлером для подготовки горячей воды.

Габаритные размеры

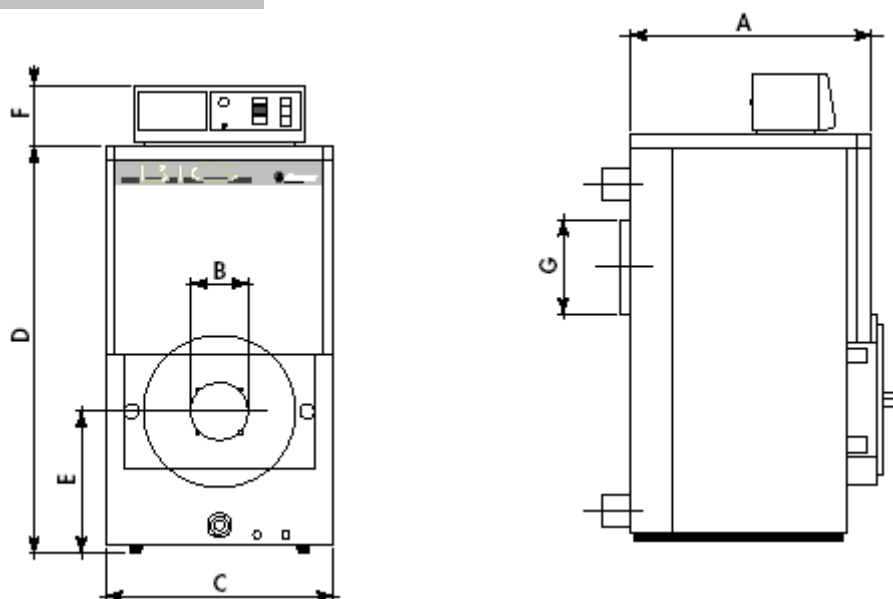


Рис.1

TYPE	A mm	B Ø	C mm	D mm	E mm	F mm	G Ø
BIG 107	757	130	600	1196	375	170	180
BIG 126	867	130	600	1196	375	170	180
BIG 144	977	154	600	1196	375	170	200
BIG 162	1087	154	600	1196	375	170	200
BIG 180	1197	154	600	1196	375	170	200
BIG 198	1307	154	600	1196	375	170	200
BIG 216	1417	154	600	1196	375	170	200
BIG 234	1527	154	600	1196	375	170	200
BIG 252	1637	154	600	1196	375	170	200

Технические характеристики

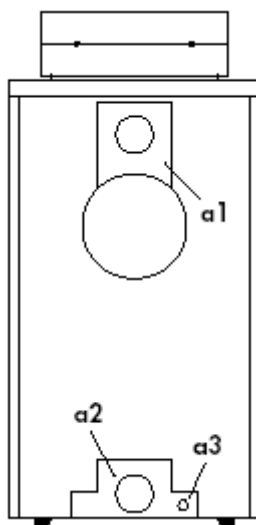
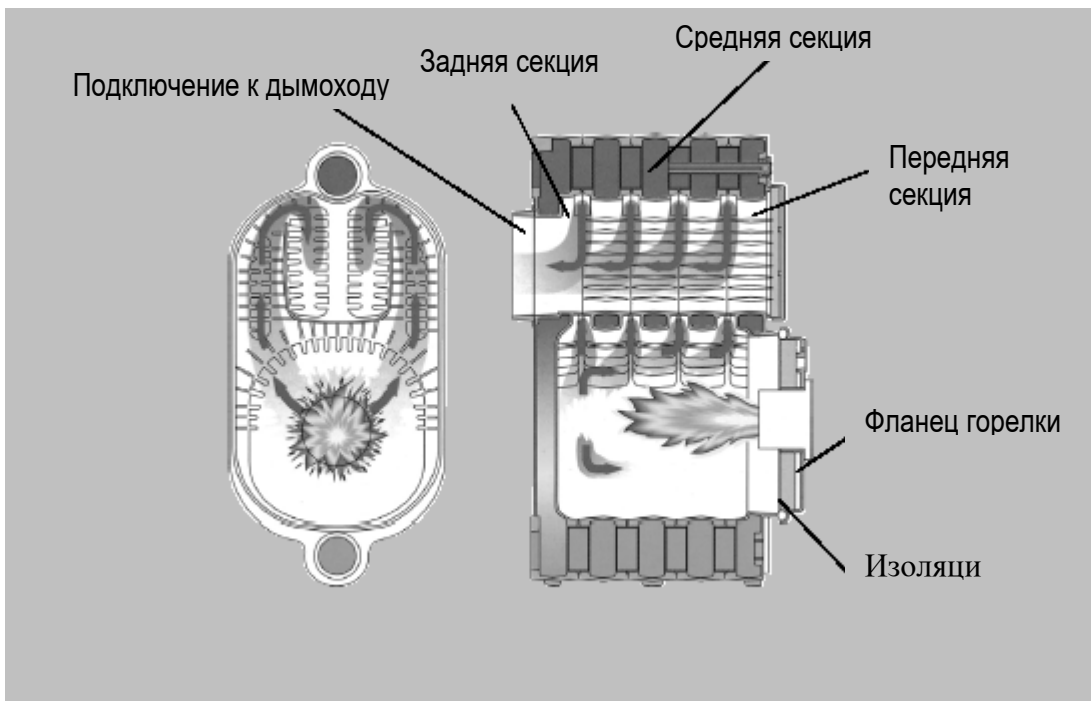
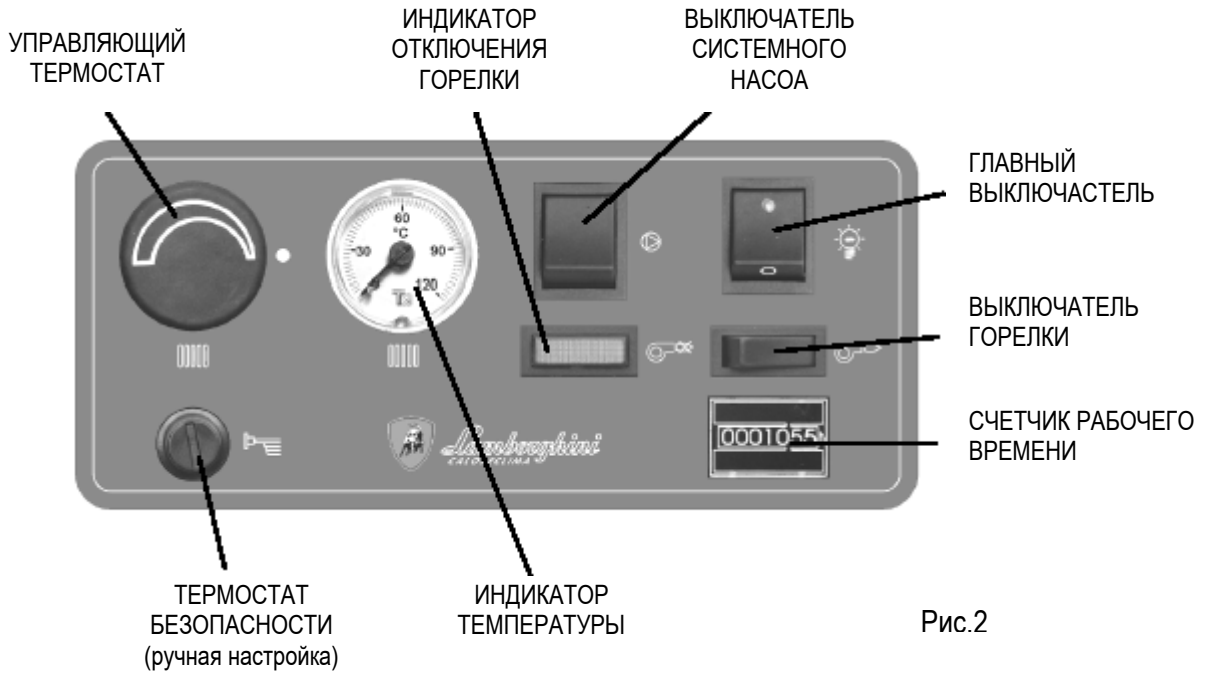


Рис.1а

BIG - F		107	126	144	162	180	198	216	234	252
Рабочая тепловая мощность	кВт	107	126	144	162	180	198	216	234	252
	кал/ч	92.020	108.360	123.840	139.320	154.800	170.280	185.760	201.240	216.720
Тепловая мощность камеры сгорания	кВт	116	136,9	156,5	176	195,6	215,2	234,7	254,3	273,9
	кал/ч	99.760	117.734	134.590	151.360	168.216	185.072	201.842	218.698	235.554
Рабочее давление	bar	4	4	4	4	4	4	4	4	4
Количество секций	шт	6	7	8	9	10	11	12	13	14
Объем воды	л	57	65	73	81	89	97	105	113	121
Потери давления в контуре уходящих газов	mbar	0.4	0.4	0.4	0.4	0.4	0.4	0.4	0.4	0.4
Гидравлические потери давления ΔT 10 °C	mbar	3.4	4.8	6.5	8.5	11	13	16	19	23
Гидравлические потери давления ΔT 20 °C	mbar	-	0.5	0.8	1.8	2.2	2.6	3.2	4	4.5
Система подачи (a1–рис.1а)	DN	80	80	80	80	80	80	80	80	80
Система обратки (a2–рис.1а)	DN	80	80	80	80	80	80	80	80	80
Слив (a3–рис.1а)	Ø	3/4"	3/4"	3/4"	3/4"	3/4"	3/4"	3/4"	3/4"	3/4"
Вес	кг	361	412	463	514	565	616	670	725	780



Элементы панели управления котла BIG - F





Монтаж

Монтаж котла должен выполняться квалифицированными специалистами, с соблюдением инструкций производителя, а также всех норм безопасности.

ГИДРАВЛИЧЕСКИЕ СОЕДИНЕНИЯ

Выполните гидравлические подключения котла в соответствии с инструкциями (рис. 1а). Подключения должны быть выполнены таким образом, чтобы в трубах не возникло напряжение. Обязательной является установка предохранительного клапана на отопительном контуре, на наиболее близком расстоянии от котла, без установки каких-либо запорных или отсекающих клапанов между котлом и клапаном.

Котел поставляется без расширительного бака. Поэтому его подключение должно выполняться квалифицированными специалистами.

Просим учитывать, что стартовое давление системы должно быть в диапазоне 0,5-1,5 бар.

ПОДСОЕДИНЕНИЕ К ДЫМОХОДУ

Котел необходимо подключить к дымоходу, построенному в соответствии с рекомендациями производителя, приведенными в этом издании. Труба, соединяющая котел с дымоходом должна быть покрыта теплоизоляцией и антикоррозийным покрытием. Убедитесь в герметичности соединений дымохода и в том, что труба, соединяющая котел с дымоходом, теплоизолирована – это поможет избежать образования конденсата.



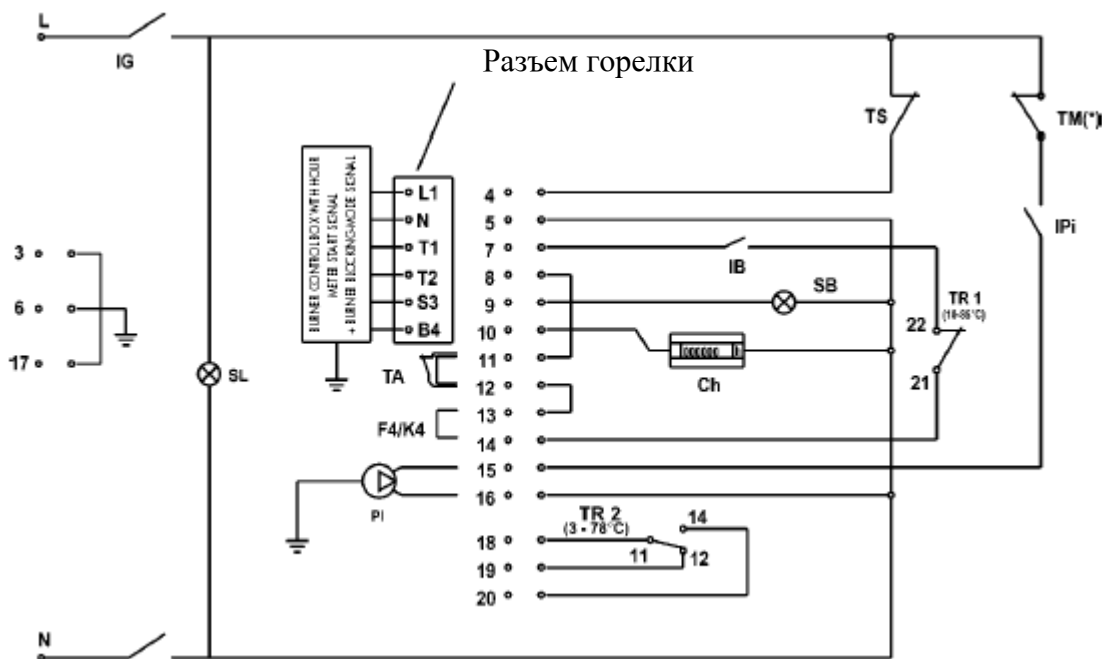
Электрические соединения – схемы подключений

Выполните подключения циркуляционного насоса, горелки и комнатного термостата (в случае его наличия), следуя инструкции в нижеследующей схеме. Необходимо установить двухполюсной переключатель между сетью электропитания и котлом.

Очень важно подключить котел к хорошо заземленной системе.

В случае несоблюдения этого правила Lamborghini Calor, s.p.a. не несет ответственности за причинение ущерба имуществу или здоровью клиента.

ПРИНЦИПИАЛЬНАЯ СХЕМА ЭЛЕКТРИЧЕСКИХ ПОДКЛЮЧЕНИЙ



IG	выключатель сети
TS	Блокировочный термостат 110° C
TM	Термостат минимальной температуры 45° C
TA	комнатный термостат
IB	выключатель горелки
SB	индикатор блокировки горелки
SL	лампы
Ch	счетчик часов работы (по заказу)

PI	системный насос
IPI	выключатель системного насоса
TRC	двухступенчатый термостат
(TR1-TR2)	(3°-85°С Δt 1°-2° пламени = 7°С)
F4/K4	подключение терморегулятора
L-N-3-20	клеммная панель



Проверка и контроль

ДЕЙСТВИЯ ПЕРЕД ПЕРВЫМ ЗАПУСКОМ КОТЛА

Перед первым запуском котла убедитесь, что:

- a** система настроена на нужное давление и спущен воздух;
- b** нет утечек воды или топлива;
- c** подача питания в норме;
- d** труба, ведущая к дымоходу, подключена правильно и не проходит в непосредственной близости от горячих частей котла;
- e** в близости от котла нет легковоспламеняющихся субстанций
- f** мощность котла пропорциональна подключенному к нему бойлеру
- g** краны подачи воды открыты.

ПОСЛЕ ПЕРВОГО ЗАПУСКА

После первого запуска убедитесь, что:

- котел функционирует правильно. Эта проверка должна выполняться специальными инструментами;
- термостаты работают нормально;
- вода в системе циркулирует;
- уходящие газы полностью удаляются через дымоход.

Включение-выключение

ПЕРВЫЙ ЗАПУСК

После проведения предварительных проверок, выполните следующие процедуры запуска:

- 1** откройте клапан подачи топлива (если он установлен);
- 2** установите управляющий термостат (рис 2) в нужное положение;
- 3** включите главный выключатель и выключатель горелки, расположенные на панели управления (рис 2).

ОТКЛЮЧЕНИЕ

Если котел не будет использоваться долгое время, то отключите электропитание (рис. 2) на панели управления.

Если котел не будет использоваться долгое время в зимний период, то необходимо добавить в систему антифриз или слить воду полностью, чтобы избежать замерзания.

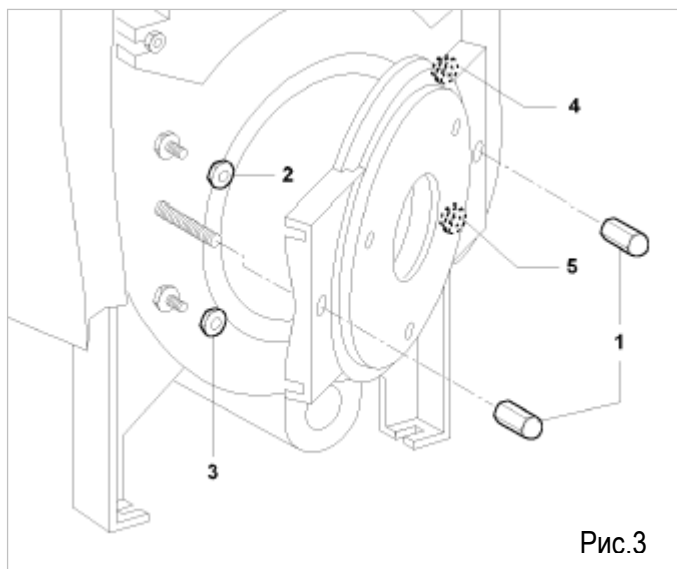
Профилактическое сервисное обслуживание

Сервисное обслуживание котла должно производиться квалифицированным персоналом сервисной службы.

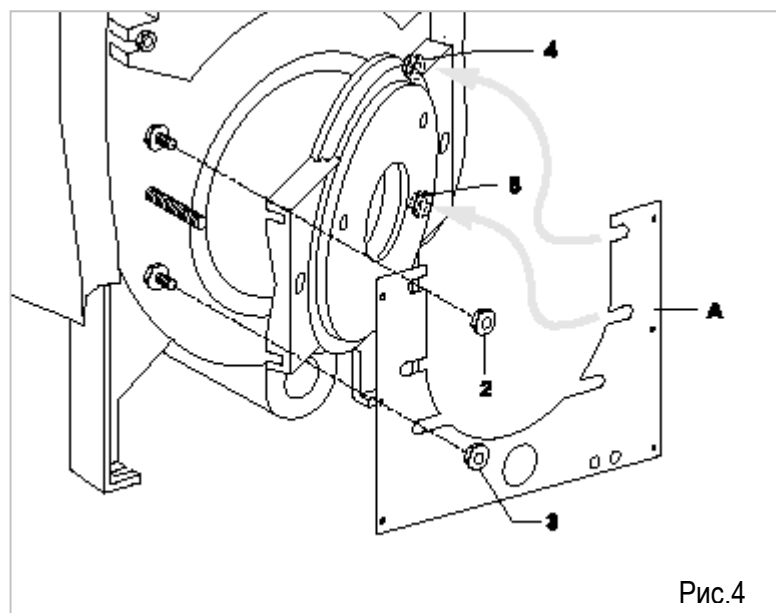
Необходимо проверять котел один раз в год перед началом зимнего сезона. Проверка включает в себя помимо чистки котла также контроль качества работы датчиков контроля и безопасности, и горелки. Качество отвода уходящих газов тоже должно проверяться.

Инструкция по установке облицовки и панели управления на котел BIG-F

1) Открутите гайки **1, 2 и 3** и ослабьте гайки **4 и 5** (рис. 3).



2) Разместите металлическую панель **A** так, чтобы отверстия под болты с правой стороны пластины попали между телом котла и ослабленными гайками **4 и 5**. После этого закрутите на место гайки **2, 3, 4 и 5** (рис. 4).



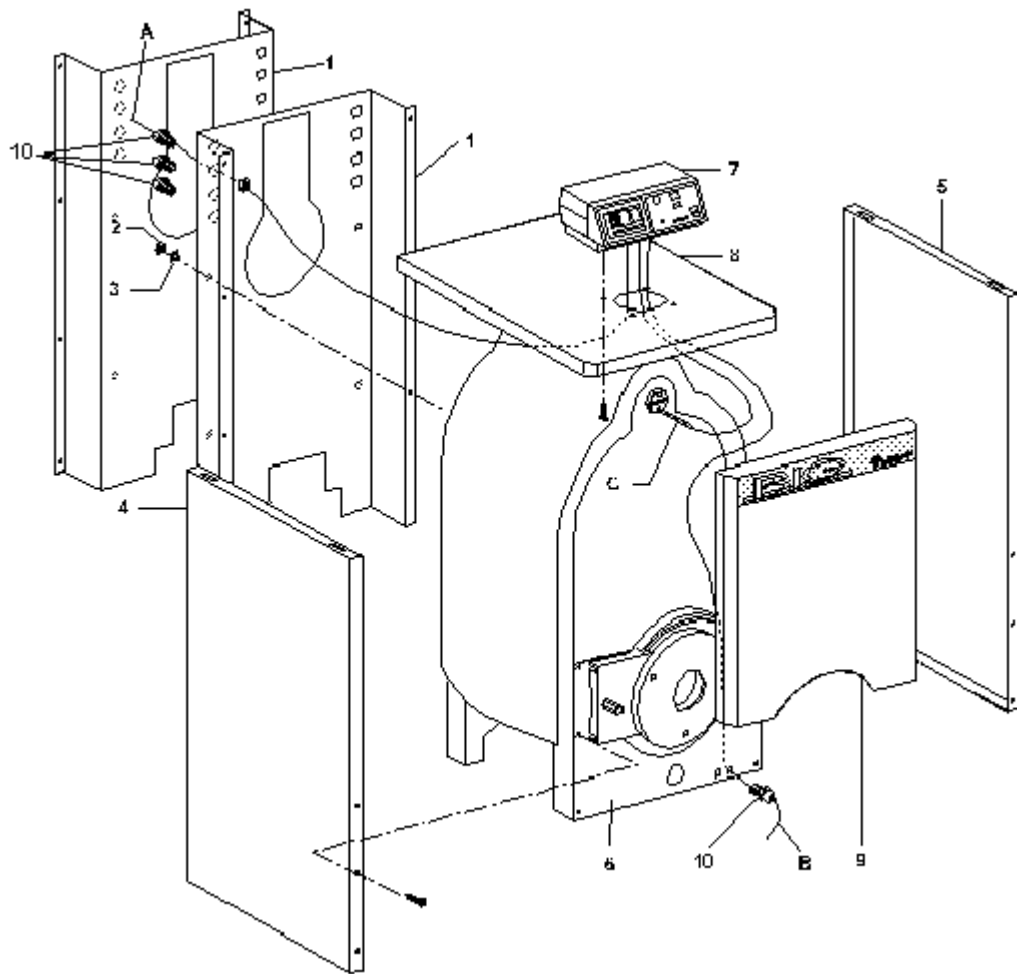


Рис.5

- 3) Подсоедините заднюю панель 1 к котлу гайками с шайбами 2 и 3.
- 4) Подсоедините панель управления 7 к обшивке 8, проведя все провода через отверстие. До подсоединения обшивки к котлу проведите провод питания А и провод горелки В через соответствующие отверстия и закрепите, используя хомуты 10, поставляемые в комплекте (рис. 5).
- 5) Вставьте все датчики в места установки (рис 5).
- 6) Завершающий этап – монтаж передней панели 9 (рис 5).



AZIENDA CERTIFICATA ISO 9001



CALDAIE IN GHISA AD ALTO RENDIMENTO
CHAUDIÈRE EN FONTE A HAUT RENDEMENT
CALDERAS DE HIERRO FUNDIDO DE ALTO RENDIMENTO
CAST IRON BOILER FOR HIGH EFFICIENCY
SPEZIALHEIZKESSEL AUS GUSSEISEN



BIG-F