



*Lamborghini*  
CALORECLIMA

AZIENDA CERTIFICATA ISO 9001



**BIG F** 107 / 126 / 144 / 162 / 180 / 198 / 216 / 234 / 252

**RU**



ТЕХНИЧЕСКИЙ ПАСПОРТ ИЗДЕЛИЯ


РУКОВОДСТВО ПО ЭКСПЛУАТАЦИИ, МОНТАЖУ И ТЕХОБСЛУЖИВАНИЮ

**EAC**



- Внимательно прочитайте предупреждения, содержащиеся в настоящем руководстве
  - После установки котла проинформируйте пользователя о принципе работы аппарата и передайте ему настоящее руководство; оно является существенной и неотъемлемой частью изделия и должно быть бережно сохранено для использования в будущем
  - Установка и техническое обслуживание должны осуществляться квалифицированными специалистами в соответствии с действующими нормативами, согласно инструкциям изготовителя и прошедшим курс обучения в специализированном центре.  
Запрещается выполнять какие-либо операции с опломбированными регулировочными устройствами. Запрещается выполнять какие-либо работы на опломбированных регулировочных устройствах
  - Неправильная установка или ненадлежащее техническое обслуживание могут быть причиной вреда для людей, животных и имущества. Изготовитель не несет никакой ответственности за ущерб, связанный с ошибочными установкой и эксплуатацией аппарата, а также с несоблюдением предоставленных им инструкций
  - Перед выполнением любой операции очистки или технического обслуживания отсоедините прибор от сетей питания с помощью главного выключателя и/или предусмотренных для этой цели отсечных устройств
  - В случае неисправной и/или ненормальной работы агрегата, выключите его и воздерживайтесь от любой попытки самостоятельно отремонтировать или устранить причину неисправности. В таких случаях обращайтесь исключительно квалифицированному персоналу. Возможные операции по ремонту-замене комплектующих должны выполняться только квалифицированными специалистами с использованием исключительно оригинальных запчастей. Несоблюдение всего вышеуказанного может нарушить безопасность работы агрегата
  - Настоящий агрегат допускается использовать только по тому назначению, для которого он спроектирован и изготовлен. Любое другое его использование следует считать ненадлежащим и, следовательно, опасным
- Упаковочные материалы являются источником потенциальной опасности и не должны быть оставлены в местах, доступных детям.
  - Не разрешается использование агрегата лицами (в том числе, детьми) с ограниченными физическими, сенсорными или умственными возможностями или лицами без надлежащего опыта и знаний, если они не находятся под непрерывным надзором или проинструктированы насчет правил безопасного использования агрегата.
  - Приведенные в настоящем руководстве изображения дают упрощенное представление изделия которое может существенно отличаться от готового изделия
  - УКАЗАНИЯ ПО УТИЛИЗАЦИИ ОБОРУДОВАНИЯ**  
Утилизация оборудования должна производиться в специализированных предприятиях согласно действующему законодательству.
  - УКАЗАНИЯ ПО ХРАНЕНИЮ ОБОРУДОВАНИЯ**  
Для обеспечения правильных условий хранения, строго придерживаться указаниям в руководстве по эксплуатации и маркировке на упаковке.  
Оборудование должно храниться в закрытом и сухом помещении, в отсутствие токопроводящей пыли и паров химически активных веществ, разрушающих изоляцию токопроводов. Срок хранения не должен превышать 24 месяца. По истечении 24 месяцев необходима проверка целостности оборудования.
  - РЕСУРС РАБОТЫ И СРОК СЛУЖБЫ**  
Средний срок службы зависит от условий эксплуатации, установки и технического обслуживания.  
Установка оборудования должна производиться в соответствии с действующим законодательством, а изнашивающиеся детали должны быть своевременно заменены.  
Решение о прекращении эксплуатации, списании и утилизации принимает Владелец исходя из фактического состояния оборудования и затрат на ремонт.  
Средний срок службы - 10 лет.
  - Заводская табличка находится на задней стороне котла.

	Данный символ означает "Осторожно" и сопровождает все указания, касающиеся безопасности. Строго придерживайтесь таких указаний во избежание опасности вреда для здоровья людей и животных и материального ущерба.
	Данный символ обращает внимание на важное указание или предупреждение.


**Lamborghini**  
 CALORECLIMA

Manufacturer / Производитель: **FERROLI S.p.A.**

Manufacturer address: **37047, San Bonifacio**  
 Адрес производителя: **(VR), Via Ritonda 78/a**


Model/Модель: **BIG F 252**


Code / Код: **017JEBXD**

	МАКС	МИН			
Q <sub>hw</sub> (Hi)	-	кВт	PMS	6 бар	PMW бар
Q <sub>n</sub> (Hi)	273,9	215,0 кВт	t <sub>max</sub>	100 °C	D л/мин
P <sub>n</sub> 80°-60°	252,0	199,0 кВт	H <sub>2</sub> O	121 Л	
P <sub>n</sub> 50°-30°	-	кВт	Класс NOx		


~230V / 50Гц      Вт      IPX0D

Сделано в Италии

Serial number / Серийный номер:  1803L40009

Barcode EAN13:  8 022034 017634

Production date: **See the manual**  
 Дата производства: **Смотри инструкцию**


 Данный прибор должен устанавливаться в соответствии с действующей инструкцией по монтажу и работать только в помещении с достаточной вентиляцией. Изучите инструкцию, прежде чем устанавливать прибор и вводить его в эксплуатацию.  
 Нарушение требований инструкции по монтажу, технического обслуживания и правил эксплуатации прибора может привести к опасности возникновения пожара, взрыва, отравления угарным газом, поражения электрическим током и термического воздействия.

Q <sub>hw</sub> (Hi)	Макс. теплопроизводительность системы ГВС (Hi)
Q <sub>n</sub> (Hi)	Макс. теплопроизводительность системы отопления (Hi)
P <sub>n</sub> 80-60°C	Макс. теплопроизводительность системы отопления (80/60°C)
P <sub>n</sub> 50-30°C	Макс. теплопроизводительность системы отопления (50/30°C)
PMS	Макс. рабочее давление в системе отопления
t <sub>max</sub>	Макс. температура в системе отопления
H <sub>2</sub> O	Объем воды в системе ГВС
NOx	Класс по выбросам NOx
PMW	Макс. рабочее давление в системе ГВС
D	Расход ГВС при Δt 30°C

Serial Number	 1803L40009	18 = Год выпуска 03 = Производственная неделя L4 = Линия сборки 0009 = Прогрессивное число
---------------	---	---

Сертификат соответствия	TP TC C-IT.MX17.B.00492
Декларация о соответствии	TP TC Д-IT.ВЯ01.B.15767

Уважаемый покупатель!

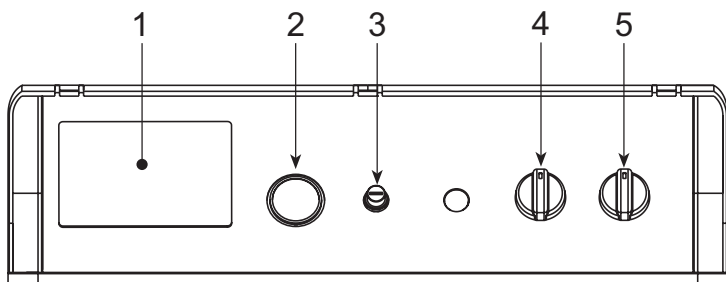
Благодарим Вас за выбор современного и высокотехнологичного котла **BIG F**, отличающегося высокой надежностью и качеством конструкции. Просим Вас внимательно прочитать настоящее руководство и бережно хранить его для последующих обращений.

**BIG F** представляет собой генератор тепла с высоким КПД, предназначенный для нагрева воды в отопительных системах с использованием горелок с поддувом воздуха, работающих на газе или жидком топливе.

Корпус котла содержит чугунные элементы, особая конструкция и оребрение которых обеспечивают эффективный теплообмен в любых условиях эксплуатации.

## 1 ИНСТРУКЦИИ ПО ЭКСПЛУАТАЦИИ

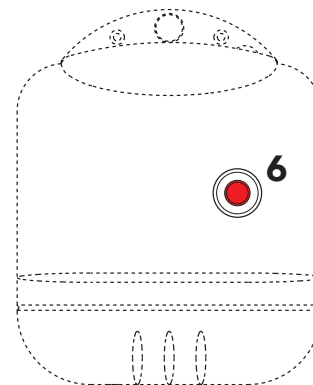
### 1.1 Пульт управления



Список обозначений

Рис. 1

- 1 Место для установки электронного блока управления
- 2 Термогидрометр
- 3 Термостат безопасности
- 4 Регулировочный термостат 2 ступени
- 5 Линейный выключатель "0 - I - TEST"
- 6 Контрольная лампа блокировки горелки



### 1.2 Включение

Поверните главный выключатель 5 в положение "I" для подачи питания на котел и горелку. За описанием принципа работы горелки и указаниями по ее эксплуатации обращайтесь к соответствующему руководству.

### 1.3 Регулировка

Установите желаемую температуру системы с помощью регулировочного термостата 4. Если котел подключен к терморегулирующему блоку (опция), ознакомьтесь с соответствующим руководством по эксплуатации.

### 1.4 Выключение

Для выключения котла на кратковременный период достаточно перевести выключатель 5 (рис. 1) на пульте управления в положение "0".

Для выключения котла на длительный период, помимо поворота выключателя 5 в нулевое положение обязательно закройте отсечной топливный клапан.

При длительных простоях в зимний период, во избежание повреждений из-за морозов необходимо заливать в систему специальный антифриз или полностью опорожнять ее.

### 1.5 Неисправности

Во время работы могут возникнуть два вида неисправностей, причина которых может быть устранена пользователем:

- а** - Блокировка горелки с включением контрольной лампы 6 (рис. 1). Обратитесь к руководству по эксплуатации горелки.
- б** - Срабатывание термостата безопасности в случае повышения температуры в котле до величины, могущей вызвать возникновение опасной ситуации. Для восстановления нормальных рабочих условий открутите пробку 3 и нажмите кнопку восстановления начальных условий.


В случае повторного возникновения неисправности обратитесь к квалифицированному персоналу или в центр сервисного обслуживания.

В случае неисправной и/или ненормальной работы агрегата выключите его и воздерживайтесь от любой попытки самостоятельно отремонтировать или устранить причину неисправности. Обратитесь только к квалифицированному и уполномоченному персоналу.

## 2. УСТАНОВКА

### Указания общего характера

Настоящий агрегат должен использоваться только по тому назначению, для которого он был спроектирован и изготовлен. Данный агрегат предназначен для нагрева воды до температуры ниже температуры кипения при атмосферном давлении и должен быть подсоединен к отопительной системе и/или системе ГВС с характеристиками, соответствующими его техническим параметрам и тепловой мощности. Применение агрегата для любых других целей следует считать ненадлежащим.

 УСТАНОВКА КОТЛА ДОЛЖНА ОСУЩЕСТВЛЯТЬСЯ ТОЛЬКО СПЕЦИАЛИЗИРОВАННЫМ ПЕРСОНАЛОМ, ИМЕЮЩИМ ПРОВЕРЕННУЮ КВАЛИФИКАЦИЮ, ПРИ СОБЛЮДЕНИИ ПРИВЕДЕННЫХ В НАСТОЯЩЕМ ТЕХНИЧЕСКОМ РУКОВОДСТВЕ ИНСТРУКЦИЙ, ДЕЙСТВУЮЩИХ ЗАКОНОВ И ПРЕДПИСАНИЙ НАЦИОНАЛЬНЫХ И МЕСТНЫХ НОРМ, А ТАКЖЕ В СООТВЕТСТВИИ С ОБЩЕПРИНЯТЫМИ ТЕХНИЧЕСКИМИ ПРАВИЛАМИ.

Неправильная установка может причинить ущерб людям, животным и имуществу, за который изготовитель не несет никакой ответственности.

### Место установки

Котел должен быть установлен в специально отведенном для этой цели помещении, имеющем впускные отверстия, обеспечивающие надлежащее проветривание в соответствии с действующими нормами. Если в том же помещении установлены другие горелки или вытяжные устройства, которые могут работать одновременно, то вентиляционные отверстия должны иметь размеры, обеспечивающие одновременную работу всех агрегатов.

В помещении установки не допускается нахождение воспламеняющихся предметов или материалов, едких газов, пыли или летучих веществ, засасывание которых вентилятором горелки может вызывать засорение внутренних каналов горелки или пламенной головки. Помещение должно быть сухим и не подвергаться воздействию дождя, снега или мороза.

### Положение котла

При установке котла вокруг него следует оставлять указанные на рисунке минимальные свободные пространства. В частности, нужно убедиться, чтобы после монтажа котла с горелкой на передней дверце открывание последней не вызывало столкновения горелки со стеной или соседним оборудованием. Со стороны, на которую открывается дверца, оставьте свободное пространство не менее 100 мм.

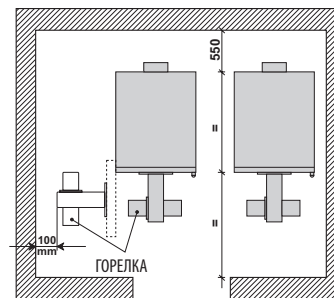


Рис. 2

## 2.1 Гидравлические соединения

Выполните гидравлическое подключение агрегата с соблюдением указаний рядом с каждой точкой подключения, а также приведенных на рисунке 2 настоящего руководства.

Соединения следует выполнять так, чтобы трубы не подвергались тяговым нагрузкам. На контуре отопления, как можно ближе к котлу, требуется установить предохранительный клапан, а на участке между котлом и клапаном не должно быть отсечных устройств или других перекрытий потока.

Агрегат поставляется без расширительного бака, а поэтому его установка должна осуществляться пользователем. Напоминаем, что давление в холодной системе должно составлять от 0,5 до 1 бар.

## 2.2 Подключение горелки

Дизельная или газовая горелка с поддувом воздуха для герметичных топков может использоваться, если ее рабочие характеристики соответствуют размерам топки котла и ее избыточному давлению. Горелку следует выбрать заранее, следуя инструкциям производителя и в зависимости от сферы использования, потребления топлива и давления, а также от длины камеры сгорания. Устанавливайте горелку, следуя инструкциям ее производителя.

## 2.3 Электрические соединения



Котел должен подключаться к однофазной электрической сети 230 В-50 Гц с использованием стационарной кабельной проводки. На участке между агрегатом и точкой подключения к электрической сети должен быть установлен двухполюсный выключатель с расстоянием между контактами не менее 3 мм, снабженный подходящими плавкими предохранителями.

Подключение горелки и возможного комнатного термостата следует осуществлять в соответствии с электрической схемой, приведенной в разделе 4.

Электрическая безопасность аппарата обеспечивается только в том случае, если он правильно подключен к эффективной системе заземления, выполненной в соответствии с действующими правилами техники безопасности. Эффективность контура заземления и его соответствие нормам должны быть проверены квалифицированным персоналом. Изготовитель не несет никакой ответственности за ущерб, вызванный отсутствием заземления агрегата. Проверьте соответствие электрической системы максимальной потребляемой мощности агрегата, указанной на паспортной табличке, убедившись в соответствии сечений электрических кабелей потребляемой мощности аппарата.

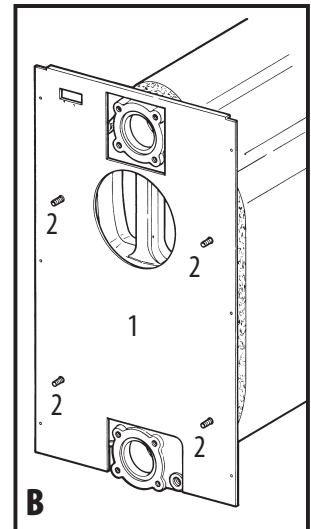
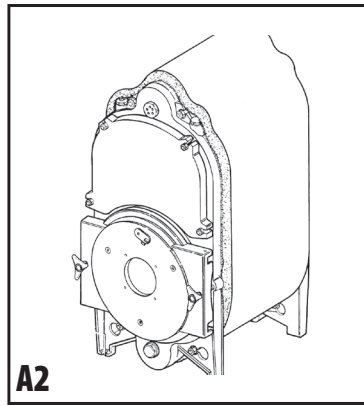
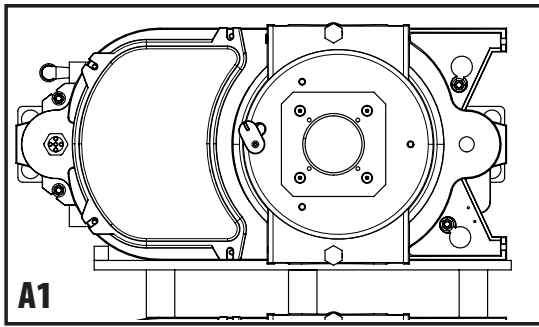
## 2.4 Подключение котла к дымоходу

Котел должен быть подключен к эффективному дымоходу, изготовленному в соответствии с действующими нормами. Коллектор, соединяющий котел с дымоходом, должен быть изготовлен из материала, устойчивого к температуре и коррозии. Места соединения труб должны быть надлежащим образом уплотнены, а для предотвращения образования конденсата следует прокладывать теплоизоляцию по всей длине коллектора от котла до дымовой трубы.

## 2.5 Монтаж котла

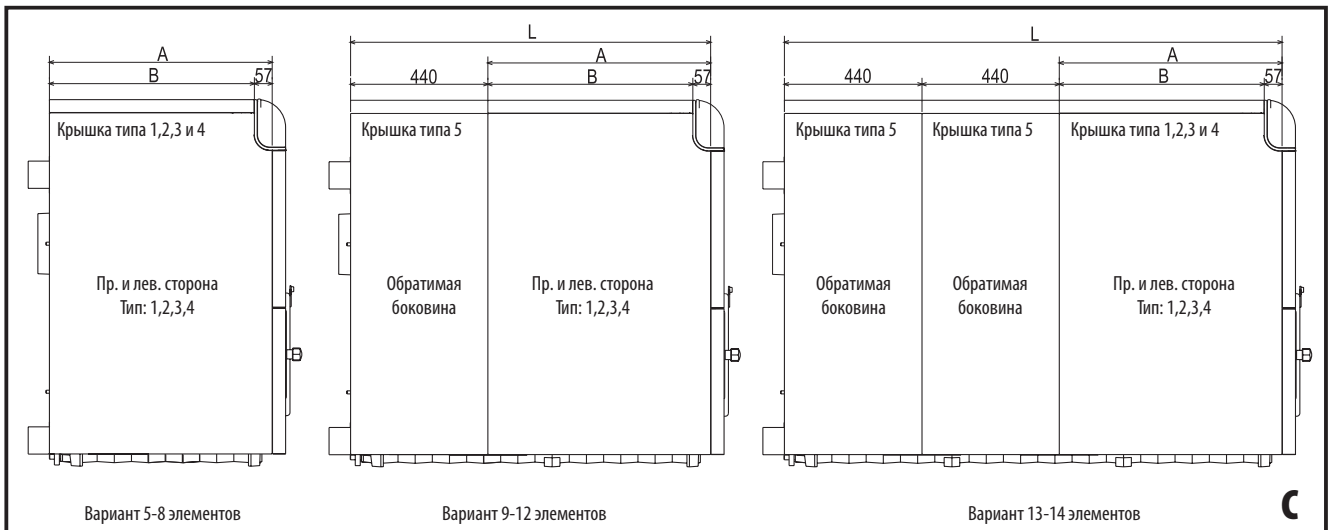
Котел может поставляться:

- 1 С разобранными элементами, в 4 отдельных коробках, содержащих кожух, пульт управления, составляющие части, принадлежности для монтажа составляющих частей.  
Для сборки корпуса котла следуйте инструкциям, прилагаемым к коробке с составляющими частями. Для сборки кожуха и пульта управления следуйте инструкциям, приведенным ниже.
- 2 С собранным корпусом, в 3 коробках, содержащих кожух, пульт управления и корпус котла.  
Для сборки панелей кожуха и пульта управления следуйте нижеприведенным указаниям.



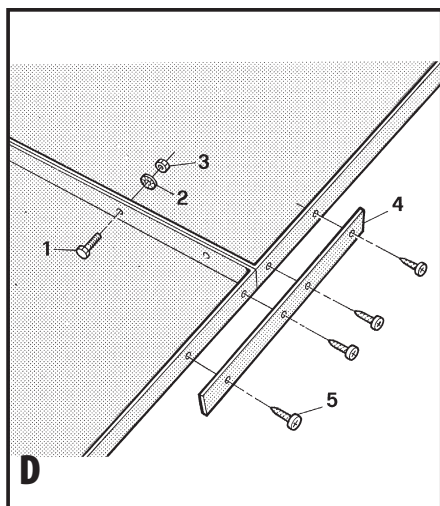
**A** Если корпус котла поставляется в собранном виде, он поступает с завода на поддоне в горизонтальном положении. Снимите корпус с поддона и установите его в вертикальное положение в месте, предназначенном для окончательной установки. Поместите изоляцию на корпус и приступайте к сборке различных панелей.

**B** Установите заднюю панель 1 на шпильки 2 и завинтите болты, не затягивая.

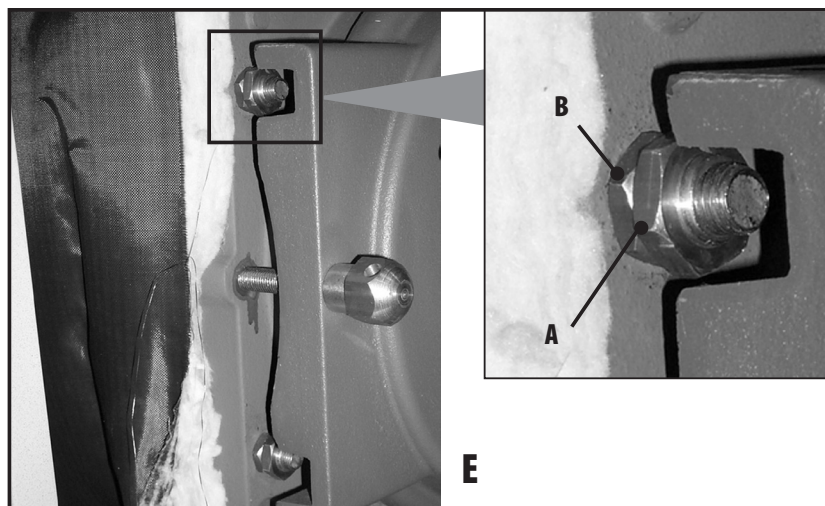


Модель	Число элем.	L	A	B	Кол-во												
					Тип крышки					Тип пр. боковины				Тип левой боковины			Об. боковина
					1	2	3	4	5	1	2	3	4	1	2	3	
BIG F 107	6	/	714	657	1						1				1		
BIG F 126	7	/	824	767		1						1				1	
BIG F 144	8	/	934	877			1						1				1
BIG F 162	9	1044	604	547	1			1	1					1			2
BIG F 180	10	1154	714	657	1		1	1	1				1				2
BIG F 198	11	1264	824	767		1	1		1						1		2
BIG F 216	12	1374	934	877			1	1				1					2
BIG F 234	13	1484	604	547	1			2	1				1				4
BIG F 252	14	1594	714	657	1			2	1					1			4

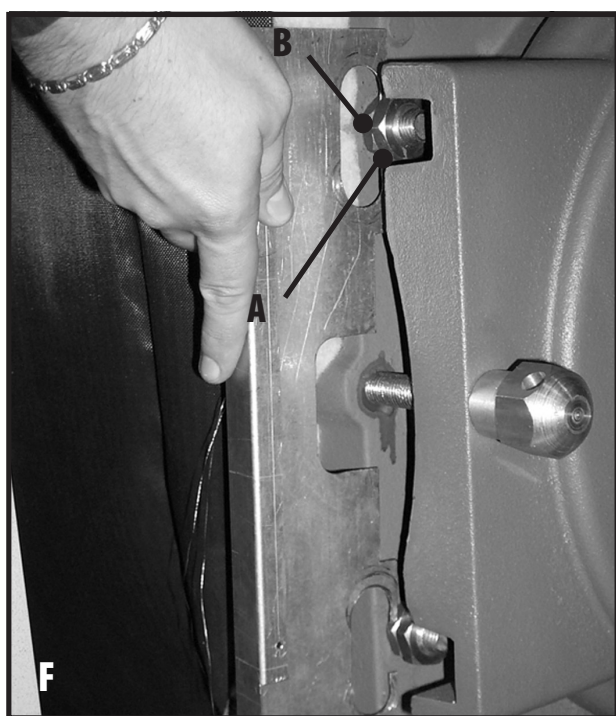
**C** Подготовьте правую и левую боковины, выбирая количество боковых панелей в соответствии с размерами котла (см. таблицу).



**D** Соедините панели друг с другом винтами 1, шайбами 2 и гайками 3, укрепив их нижнюю часть планками 4, закрепленными винтами 5.



**E** Ослабьте гайки "А".



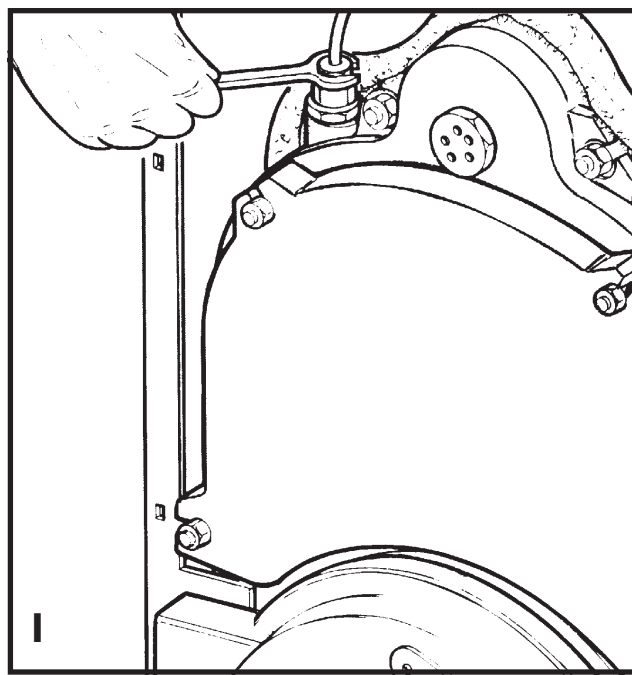
**F** Вставьте скобу «А» крепления боковин между гайками «А» и «В».



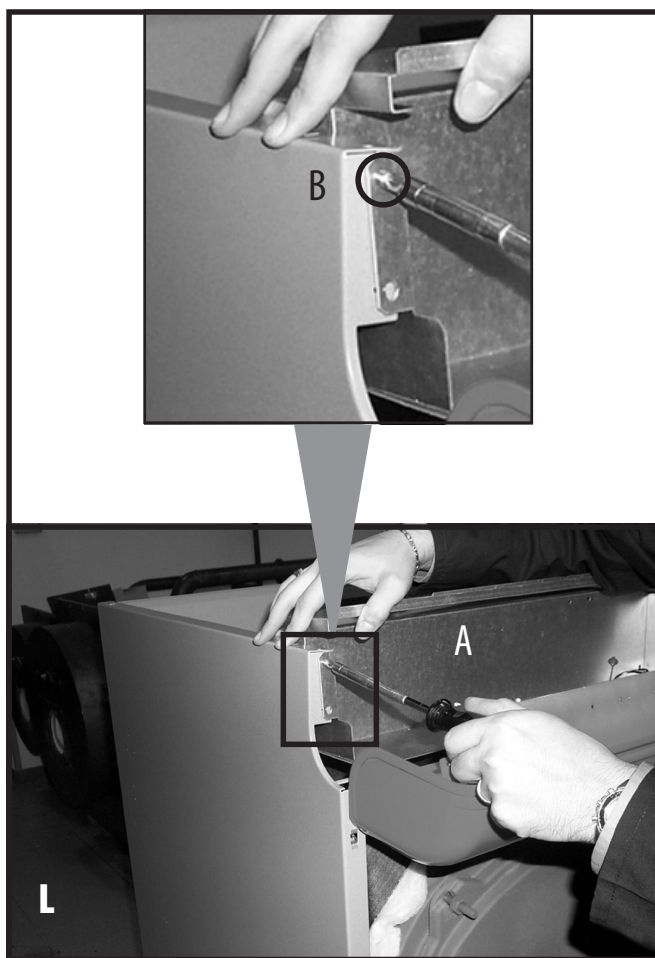
**G** Прикрепите боковину к скобе "А" и зафиксируйте ее винтами "В" (вид справа).



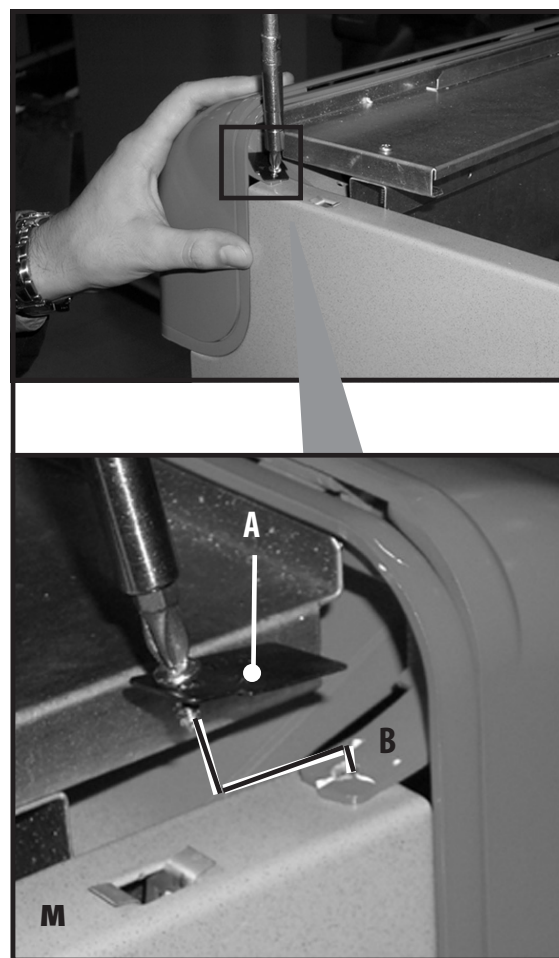
**H** Закрепите боковины на задней стенке "А" с помощью винтов "В".



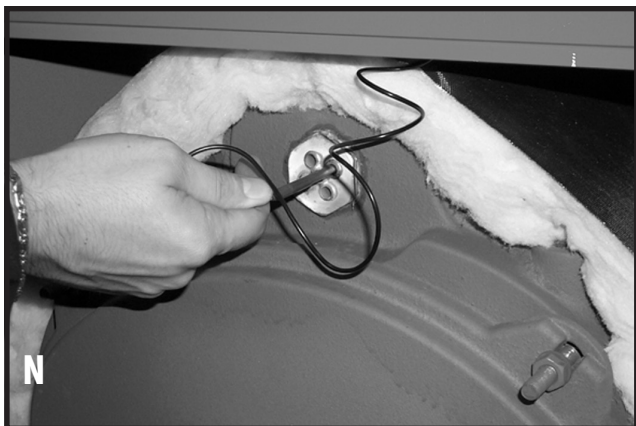
**I** Размотайте провод гидрометра и ввинтите его разъем в соответствующую оплетку в передней части корпуса котла.



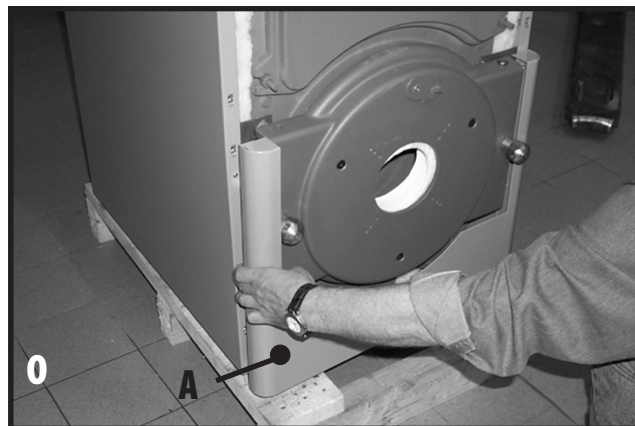
**L** Прикрепите защитную коробку для электропроводки "А" с помощью винтов "В" к боковинам.



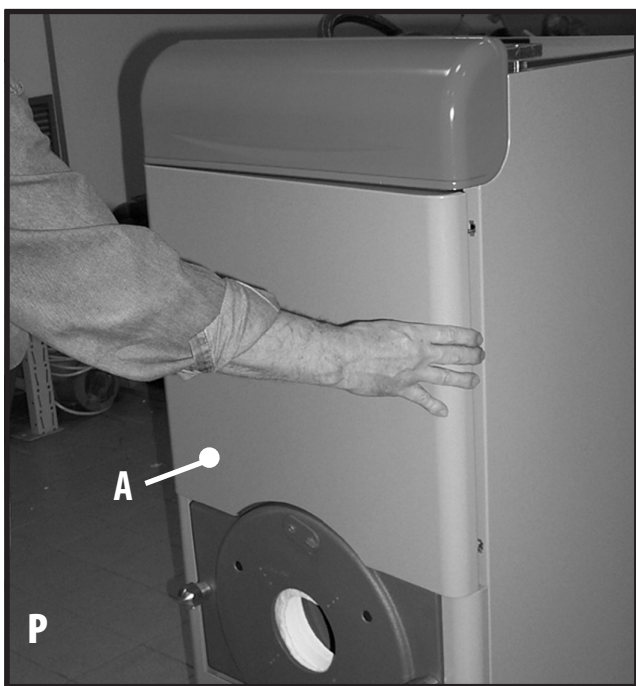
**M** Закрепите пульт управления на боковинах с помощью специальных шпонок "А". Вставьте между головкой винта и шпонкой специальную укрепляющую пружинку "В".



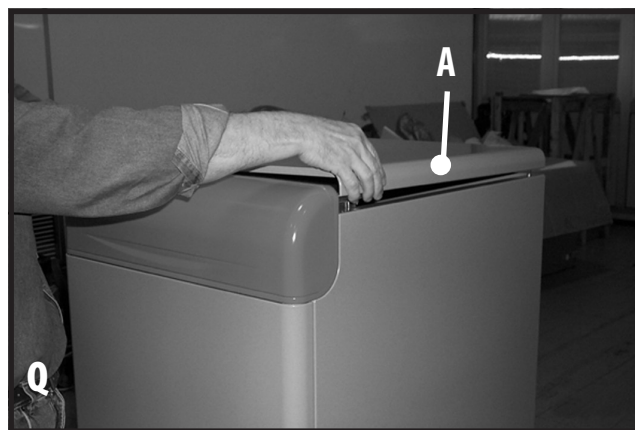
**N** Вставьте 3 термометра (термостат безопасности, термостат котла и термогидрометр).



**O** Установите переднюю нижнюю панель "А".



**P** Установите верхнюю панель "А".



**Q** Установите крышку или крышки "А" в зависимости от длины котла (см.таблицу 1, последовательность С).



## 3 УХОД И ТЕХНИЧЕСКОЕ ОБСЛУЖИВАНИЕ

Все операции по регулировке, вводу в эксплуатацию и техобслуживанию должны выполняться только утвержденным квалифицированным персоналом с соблюдением всех действующих норм. Компания снимает с себя всякую ответственность за вред, причиненный людям и/или имуществу, в результате несанкционированного изменения конструкции агрегата неквалифицированным и неуполномоченным персоналом.

Перед выполнением любой операции по очистке или техническому обслуживанию отключите агрегат от сети питания с помощью выключателя системы и/или предусмотренных для этой цели отсечных устройств.

### 3.1 Ввод в эксплуатацию

Контрольные операции, которые следует выполнять перед первым розжигом, а также после проведения технического обслуживания, во время которого котел был отсоединен от сетей питания или были проведены работы на предохранительных устройствах или деталях котла:

#### Перед началом розжига

Перед первым розжигом необходимо проверить, что:

- a система наполнена при правильном давлении и спущен воздух;
- b отсутствуют утечки воды или топлива;
- c электрическое питание правильное;
- d система удаления продуктов сгорания выполнена правильно и не проходит на слишком близком расстоянии от воспламеняющихся элементов или через них;
- e вблизи агрегата отсутствуют воспламеняющиеся вещества;
- f горелка соответствует мощности котла;
- g отсечные клапаны открыты.

#### Первый розжиг

Выполнив вышеописанные проверки, можно приступить к розжигу агрегата путем выполнения следующих операций:

- 1 Откройте отсечной топливный клапан.
- 2 Отрегулируйте термостат 4 (рис. 1) на нужное значение.
- 3 Замкните выключатель, установленный перед котлом, и выключатель 5 (рис. 1) на пульте управления.

После этого горелка включается и котел начинает работать.

#### После первого розжига

Выполнив первый розжиг, необходимо проверить наличие следующих условий:

- 1 Герметичность дверцы горелки и дымовой камеры.
- 2 Правильность работы горелки. Настоящий контроль осуществляется с помощью предусмотренных для этой цели приборов, следуя указаниям изготовителя
- 3 Правильность работы термостатов.
- 4 Циркуляция воды в системе.
- 5 Дымовые газы полностью выходят через дымовую трубу.

### 3.2 Регулировки

#### Регулировка горелки

Правильность работы и коэффициент полезного действия котла зависит, главным образом, от точности регулировки горелки. Тщательно следуйте инструкциям соответствующего изготовителя. В двухступенчатых горелках мощность первой ступени следует регулировать так, чтобы она была не меньше минимальной номинальной мощности котла. Мощность второй ступени не должна быть больше максимальной номинальной мощности котла.

### 3.3 Выключение котла

Для выключения котла на кратковременный период достаточно использовать переключатель 5 (рис. 1) на пульте управления.

Для выключения котла на длительный период, помимо использования выключателя 5 обязательно закройте отсечной топливный клапан.

### 3.4 Техническое обслуживание

Для обеспечения максимального КПД установки и снижения эксплуатационных расходов очистка котла должна выполняться регулярно и не реже одного раза в год. Техническое обслуживание должно производиться специализированным персоналом, имеющим проверенную квалификацию.

#### Очистка котла

- 1 Отключите котел от электрической сети.
- 2 Снимите переднюю верхнюю и переднюю нижнюю панель.
- 3 Откройте дверцу, открутив соответствующие ручки.
- 4 С помощью ерша или сжатого воздуха очистите изнутри котел и весь маршрут дымовых газов.
- 5 Закройте дверцу и закрепите ее соответствующей ручкой.

Для очистки горелки обратитесь к инструкциям фирмы-производителя.



## 4 ТЕХНИЧЕСКИЕ ДАННЫЕ

Модель	Теплопроизв. газ+дизель (PCI), кВт		Тепловая мощность, кВт		Кол-во элементов	Содерж. воды, дм <sup>3</sup>	Рабочее давление, бар	А, мм	В, мм	Ø, мм	Потери нагрузки в камере сгор. Др, мбар	Объем камеры сгор. дм <sup>3</sup>	Потери нагрузки воды		Вес корпуса, кг
	Макс.	Мин.	Макс.	Мин.									Δt 10	Δt 20	
<b>BIG F 107</b>	116,0	95	107	87	6	57	6	757	130	180	0,4	77	3,4	-	361
<b>BIG F 126</b>	136,9	110	126	101	7	65	6	867	130	180	0,4	91	4,8	0,5	412
<b>BIG F 144</b>	156,5	125	144	115	8	73	6	977	154	200	0,4	104	6,5	0,8	463
<b>BIG F 162</b>	176,0	140	162	129	9	81	6	1087	154	200	0,4	118	8,5	1,8	514
<b>BIG F 180</b>	195,6	155	180	143	10	89	6	1197	154	200	0,4	132	11	2,2	565
<b>BIG F 198</b>	215,2	170	198	157	11	97	6	1307	154	200	0,4	146	13	2,6	616
<b>BIG F 216</b>	234,7	185	216	171	12	105	6	1417	154	200	0,4	160	16	3,2	670
<b>BIG F 234</b>	254,3	200	234	185	13	113	6	1527	154	200	0,4	174	19	4	725
<b>BIG F 252</b>	273,9	215	252	199	14	121	6	1637	154	200	0,4	187	23	4,5	780

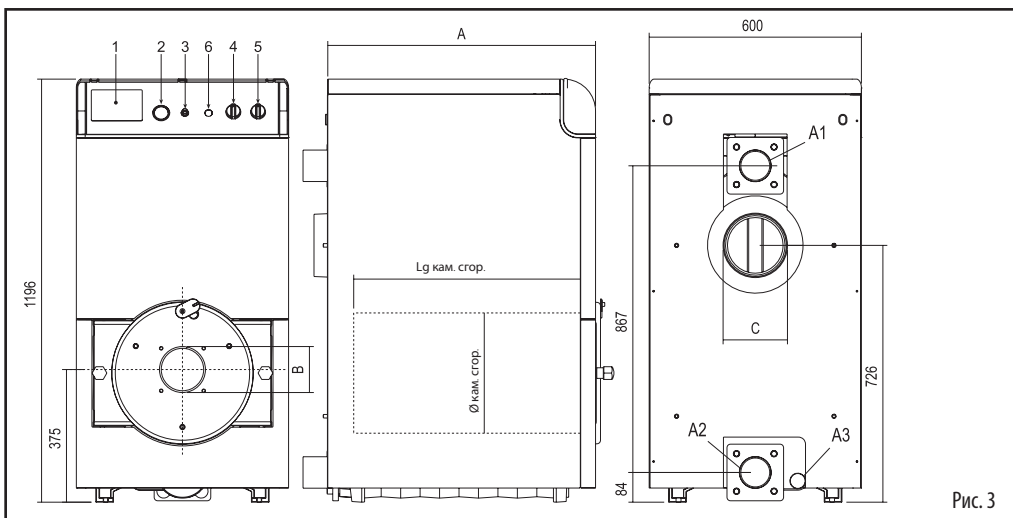


Рис. 3

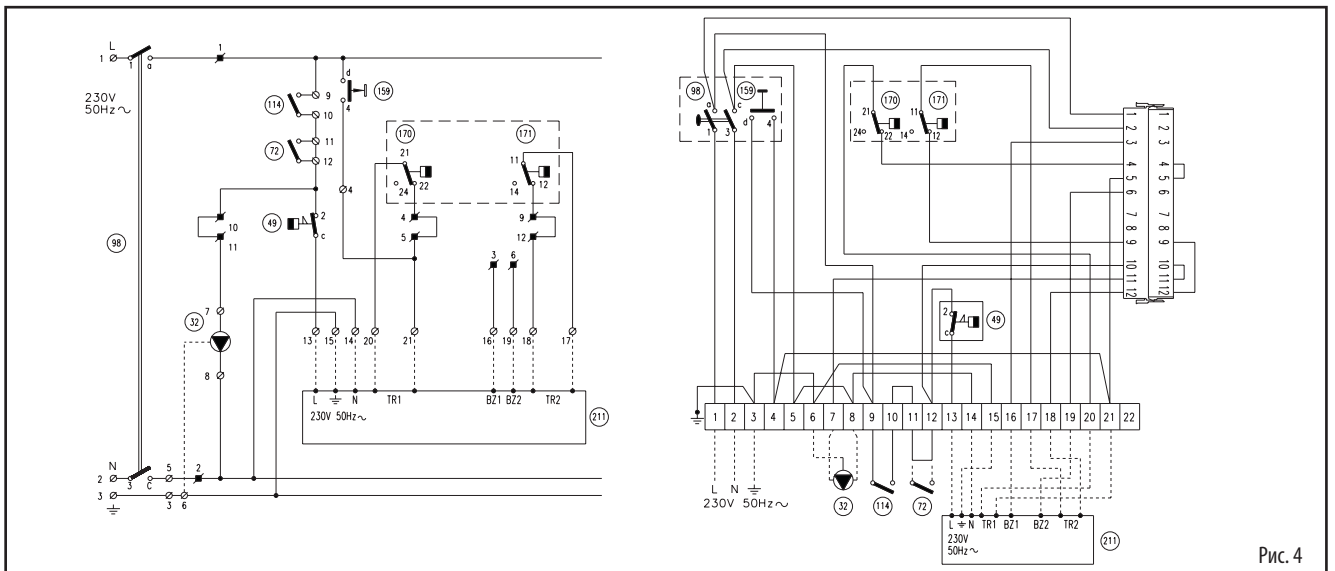


Рис. 4

### Список обозначений

- |   |  |
|---|--|
| 1 Место для установки электронного блока управления | 32 Циркуляционный насос (не входит в поставку) |
| 2 Термогидрометр                                    | 49 Термостат безопасности                      |
| 3 Термостат безопасности                            | 72 Комнатный термостат (не входит в поставку)  |
| 4 Регулировочный термостат 2-ой степени             | 98 Выключатель                                 |
| 5 Линейный выключатель линии                        | 114 Реле давления воды                         |
| 6 Контрольная лампа блокировки горелки              | 159 Контрольная кнопка                         |
| a1 Подача в систему DN80 - 3"                       | 170 Термостат регулировки котла - 1 степень    |
| a2 Возврат из системы DN80 - 3"                     | 171 Термостат регулировки котла - 2 степень    |
| a3 Выпускной штуцер котла 3/4"                      | 211 Разъем горелки                             |

**Примечание:** пунктиром показана кабельная проводка, относящаяся к ответственности установщика.



BRUCIATORI  
CALDAIE MURALI E TERRA A GAS  
GRUPPI TERMICI IN GHISA E IN ACCIAIO  
GENERATORI DI ARIA CALDA  
TRATTAMENTO ACQUA  
CONDIZIONAMENTO

FERROLI S.p.A.  
VIA RITONDA, 78/A  
37047 SAN BONIFACIO (VERONA)  
ITALIA

Организация, уполномоченная производителем на принятие претензий от потребителя: ИЗАО "ФерролиБел". УНП 690655161.  
Адрес: улица Заводская, дом 45, город Фаниполь, Дзержинский район, Минская область, Республика Беларусь, 222750.  
Телефон: +375 (17) 169-79-49, адрес электронной почты: ferroli@ferroli.by.

Fabbricato in Italia  
Сделано в Италии

**EAC**