



*Lamborghini*  
CALORECLIMA



PREGASI CONSEGNARE  
L'INSERTO "MANUALE D'USO"  
AL SIG. UTENTE  
PLEASE MAKE SURE THAT THE  
"USE MANUAL" IS HANDED  
OVER TO THE USER  
TENGAN LA AMABILIDAD DE  
ENTREGARLE AL USUARIO EL  
"MANUAL DE USO"  
FAVOR ENTREGAR O  
"MANUAL DE USO"  
AO SR. UTENTE

«ЛАМБОРГИНИ КАЛОРЕКЛИМА»

ОБЯЗАТЕЛЬНО ОБЕСПЕЧЬТЕ ПЕРЕДАЧУ «ИНСТРУКЦИИ ПО  
ЭКСПЛУАТАЦИИ» ПОЛЬЗОВАТЕЛЮ

НАСТЕННЫЙ ГАЗОВЫЙ ВОДОНАГРЕВАТЕЛЬ – ВЫСОКОЭФФЕКТИВНЫЙ -  
МОДУЛИРУЮЩИЙ



*Xilo D*

**24 MC W TOP U/IT**  
**24 MCS W TOP U/IT**

РУКОВОДСТВО ПО УСТАНОВКЕ  
И ТЕХНИЧЕСКОМУ ОБСЛУЖИВАНИЮ



## ПЕРЕЧЕНЬ

## СТРАНИЦА

ОБЩИЕ ИНСТРУКЦИИ _____	27
ОПИСАНИЕ _____	28
ОСНОВНЫЕ КОМПОНЕНТЫ _____	29
РАЗМЕРЫ _____	30
ТЕХНИЧЕСКИЕ ХАРАКТЕРИСТИКИ _____	30
КАЛИБРОВКА ГАЗОВОГО СОПЛА _____	31
ЭЛЕКТРИЧЕСКИЕ СОЕДИНЕНИЯ – СХЕМЫ ПОДКЛЮЧЕНИЯ _____	32
НЕИСПРАВНОСТИ И РЕГУЛИРОВКИ _____	35
ПОДСОЕДИНЕНИЕ ВОДЫ _____	36
ЦЕПЬ ЦИРКУЛЯЦИИ ВОДЫ _____	37
УСТАНОВКА _____	38
ЗАПУСК _____	38
ПОДСОЕДИНЕНИЕ ВЫТЯЖНОЙ СИСТЕМЫ _____	39
УСТАНОВКА ВЫТЯЖКИ _____	41
РЕГУЛИРОВКИ _____	42
ВЫКЛЮЧЕНИЕ _____	43
ТЕХНИЧЕСКОЕ ОБСЛУЖИВАНИЕ _____	43
РАБОТА НА РАЗЛИЧНЫХ ТИПАХ ГАЗА _____	45
ТАБЛИЦА ОБНАРУЖЕНИЯ НЕИСПРАВНОСТЕЙ _____	46

### ***Поздравляем...***

....Вы сделали отличный выбор. Мы благодарим Вас за то, что Вы отдали предпочтение нашим продуктам.

“ЛАМБОРГИНИ КАЛОРЕКЛИМА” (LAMBORGHINI CALORECLIMA) активно продается в Италии и по всему миру с 1959 г., имея широкую сеть агентов и агентов-концессионеров, гарантирующих постоянное присутствие наших продуктов на рынке.

Помимо этого существует техническая сервисная поддержка «ЛАМБОРГИНИ СЕРВИС» ("LAMBORGHINI SERVICE"), которой доверено квалифицированное обслуживание оборудования.

Для установки и расположения котла:

**СТРОГО СОБЛЮДАЙТЕ ДЕЙСТВУЮЩИЕ МЕСТНЫЕ ПРАВИЛА**



## **ОБЩИЕ ИНСТРУКЦИИ**

- Данный буклет является неотъемлемой и необходимой частью изделия.

Внимательно прочтите инструкции, содержащиеся в данном буклете, т.к. в них содержатся важные указания по безопасности установки, использования и обслуживания. Сохраните этот буклет в надежном месте для каких-либо консультаций в будущем. Установка данного котла должна осуществляться в соответствии с местными правилами, инструкциями производителя, и только квалифицированным персоналом. Неправильная установка может повлечь травмы или ущерб для людей, животных и предметов, за нанесение которых производитель ответственности не несет.

После удаления упаковочных материалов проверьте комплектность содержимого. В случае сомнений, не используйте установку и свяжитесь с поставщиком. Упаковочный материал (деревянные ящики, гвозди, зажимы, пластиковые пакеты, поролон, и т.д.) не должны оставаться в доступном для детей месте, т.к. представляют собой потенциальный источник опасности.

- Данный котел предназначен для обогрева воды до температуры ниже точки кипения (при атмосферном давлении). Он должен быть подключен к системе отопления (обогрева), совместимой с его рабочими показателями и мощностью.
- Данный прибор должен использоваться только в тех целях, для которых он предназначен. Любое другое применение будет считаться несоответствующим, и, следовательно, опасным. Производитель не может привлекаться к ответственности за любой ущерб, вызванный несоответствующим, ошибочным, либо необоснованным использованием этого оборудования.

**ВСЕ ОПЕРАЦИИ ПО УСТАНОВКЕ, ТЕХНИЧЕСКОМУ ОБСЛУЖИВАНИЮ И КОНВЕРСИИ ГАЗОВ ДОЛЖНЫ ОСУЩЕСТВЛЯТЬСЯ КВАЛИФИЦИРОВАННЫМИ И ОПЫТНЫМИ ТЕХНИКАМИ.**

**ДЛЯ ОБЕСПЕЧЕНИЯ ПРАВИЛЬНОЙ УСТАНОВКИ И НАДЛЕЖАЩЕЙ РАБОТЫ КОТЛА МЫ РЕКОМЕНДУЕМ ИСПОЛЬЗОВАТЬ ТОЛЬКО КОМПЛЕКТУЮЩИЕ ДЕТАЛИ И ЗАПАСНЫЕ ЧАСТИ «ЛАМБОРГИНИ» (LAMBORGHINI).**

**ОБНАРУЖИВ ЗАПАХ ГАЗА, НЕ ПРИКАСАЙТЕСЬ К ЭЛЕКТРИЧЕСКИМ ВЫКЛЮЧАТЕЛЯМ. ОТКРОЙТЕ ДВЕРИ И ОКНА. ПЕРЕКРОЙТЕ ГАЗОВЫЕ КРАНЫ.**

**УСТАНАВЛИВАЙТЕ КОТЕЛ НА СТЕНАХ, РАВНЫХ ИЛИ ПРЕВОСХОДЯЩИХ ЕГО ПО ШИРИНЕ.**



## **ОПИСАНИЕ**

Данные котлы являются полностью автоматическими, и контроль газа осуществляется с помощью электронной установки управления, имеющей следующие характеристики:

- режим постоянной модуляции в обеих цепях;
- возможность регулировки уровня обогрева;
- возможность регулировки медленного зажигания;

Модели XILO D оборудованы:

- переключателем нулевого давления воды;
- термостатом полной безопасности;
- высокоэффективным двухтемпературным газообменником;
- пластинчатым обменником горячей воды.

### ***XILO D 24 MC W TOP***

Электронное зажигание с ионизационным контролем пламени. Возгорание атмосферного типа и вытяжка газов. Также поставляется специальное приспособление FLUE CONTROL для контроля вытяжки газов.

### ***ТЕРМОСТАТ ДЛЯ КОНТРОЛЯ ВЫТЯЖКИ***

Котел XILO MC оборудован приспособлением FLUE CONTROL для контроля вытяжки отработавших газов. Увеличение температуры газов в отводе вытяжного устройства указывает на неполадки в удалении отработавших газов. Зонд контроля вытяжки FLUE CONTROL в отводе вытяжного устройства обнаруживает разницу температуры и выключает котел. Эффективная работа этой системы безопасности зависит от соблюдения следующих правил:

- НЕ деактивируйте термостат контроля вытяжки FLUE CONTROL.
- Немедленно проверяйте котел и вытяжку, если устройство контроля вытяжки FLUE CONTROL часто отключается.
- При замене устройства контроля вытяжки FLUE CONTROL удостоверьтесь в тщательном соблюдении инструкций по сборке и выбору положения зонда и использовании **только оригинальных запасных частей «Ламборгини» (LAMBORGHINI)**.

В случае неполадок в работе вытяжки отработавших газов необходимо принять скорейшие меры во избежание образования оксида углерода - ядовитого газа, который может вызвать отравление и потенциально смертельный исход, как для человека, так и для животных.

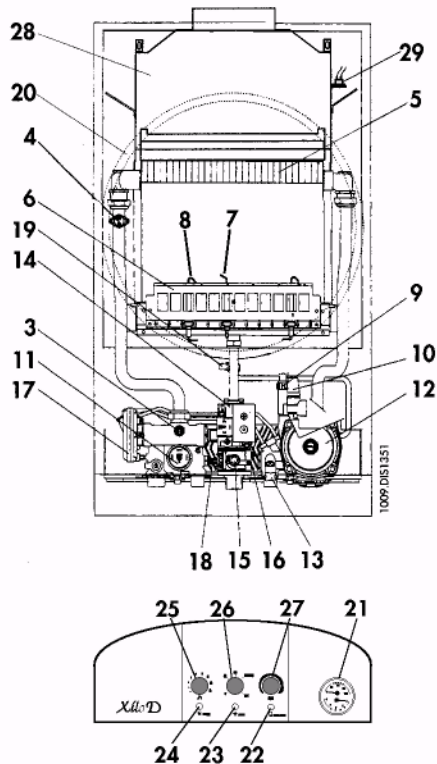
### ***XILO D 24 MCS W TOP***

Оборудован электронным устройством управления для автоматического зажигания и ионизационным электродным контролем пламени. Для обеспечения безопасного использования электрический вентилятор управляется с помощью переключателя давления. Удаление отработавших газов может осуществляться следующими средствами:

- Дымоходом, концентричной трубе притока воздуха;
- Двойной трубой - одна для отвода газов, и вторая для притока воздуха, необходимого для возгорания.

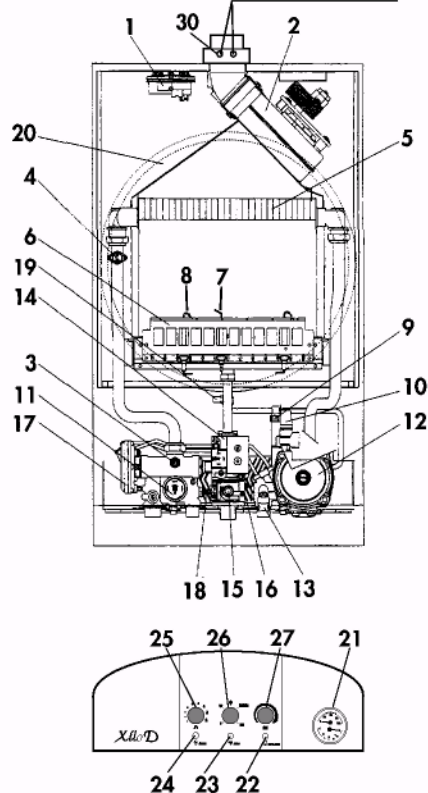
**ОСНОВНЫЕ КОМПОНЕНТЫ**

**XILO D 24 MC W TOP**



**XILO D 24 MCS W TOP**

Точки анализа отработавших газов



**ОБОЗНАЧЕНИЯ**

- |                                  |  |   |
|----------------------------------|--|---|
| 1 Переключатель давления газов   | 11 Переключатель нулевого давления воды    | 21 Термогидрометр                                 |
| 2 Вентилятор                     | 12 Циркулятор                              | 22 Световой сигнал предупреждения о неисправности |
| 3 Датчик отопления               | 13 Кран запитки                            | 23 Световой сигнал ВКЛ/ВЫКЛ (ON/OFF)              |
| 4 Термостат общей безопасности   | 14 Газовый клапан                          | 24 Световой сигнал предупреждения о перекрытии    |
| 5 Обменник                       | 15 Модулирующая спираль                    | 25 Потенциометр регулировки горячей воды          |
| 6 Горелка                        | 16 Обменник горячей воды                   | 26 Селектор (выбор) функции                       |
| 7 Electroды зажигания            | 17 Работаящий от давления клапан включения | 27 Потенциометр регулировки нагрева               |
| 8 Контрольный электрод           | 18 Датчик горячей воды                     | 28 Вытяжной колпак                                |
| 9 Клапан автоматической продувки | 19 Точка считывания давления газа          | 29 Контроль вытяжки                               |
| 10 Предохранительный клапан      | 20 Расширительный бачок                    | 30 Отверстия для теста на возгорание              |





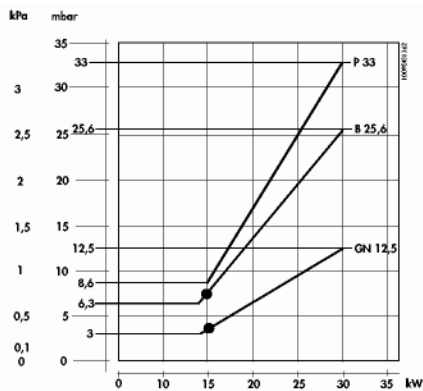
### КАЛИБРОВКА ГАЗОВОГО СОПЛА

Котлы выходят с завода калиброванными и готовыми к эксплуатации на ПРИРОДНОМ ГАЗЕ и СЖИЖЕННОМ ГАЗЕ. Для соответствующей калибровки см. таблицу ниже:

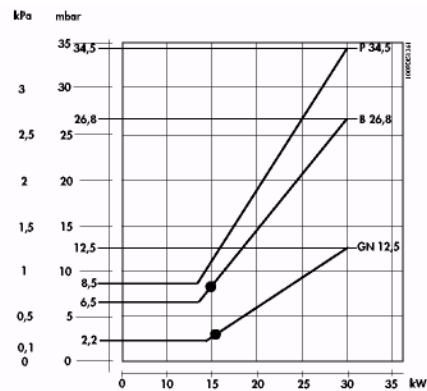
Тип газа	Давление струи, мбар				Подача м <sup>3</sup> /час	Струи горелки Ø мм.	Тепловая энергия (L.C.V.) ккал/час
	XILO D 24 MC		XILO D 24 MCS				
	мин.	макс.	мин.	макс.			
<b>ПРИРОДНЫЙ ГАЗ</b> (G20-20 мбар)	3	12,5	2,2	12,5	3,04	1,25	8,550
<b>СЖИЖЕННЫЙ ГАЗ</b> <b>Б</b> (G30-28/30 мбар)	6,3	25,6	6,5	26,8	0,89	0,77	29,330
<b>СЖИЖЕННЫЙ ГАЗ</b> <b>П</b> (G31-37 мбар)	8,6	33	8,5	34,5	1,16	0,77	22,360

### КРИВЫЕ ДАВЛЕНИЯ ГОРЕЛКИ - ВЫХОД

**XILO D 24 MC**



**XILO D 24 MCS**



- Регулировка медленного зажигания  
3,5 мбар ПРИРОДНЫЙ ГАЗ (MC) - 3 мбар ПРИРОДНЫЙ ГАЗ (MCS)  
7,5 мбар СЖИЖЕННЫЙ ГАЗ (MC) - 8 мбар СЖИЖЕННЫЙ ГАЗ (MCS)

## ЭЛЕКТРИЧЕСКИЕ СОЕДИНЕНИЯ – СХЕМЫ ПОДКЛЮЧЕНИЯ

Котел должен быть подсоединен к заземленному, однофазному источнику питания 230 В-50 Гц при помощи трехжильного кабеля, при обеспечении правильного подсоединения к линейному (LINE) и нулевому (NEUTRAL) выводам.

Необходимо использовать биполярный переключатель с контактным окном как минимум на 3 мм.

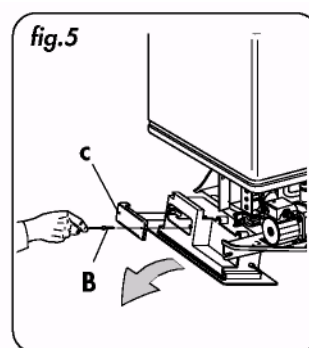
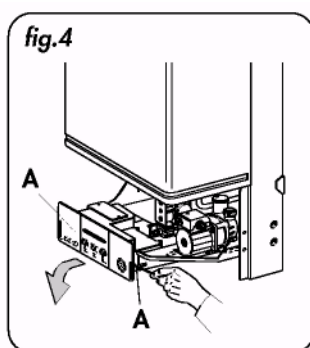
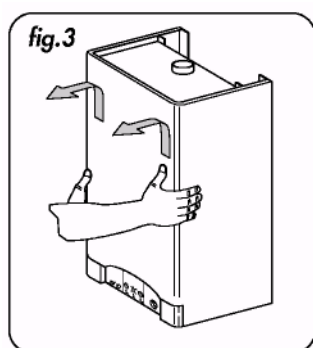
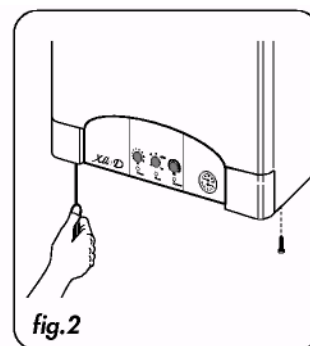
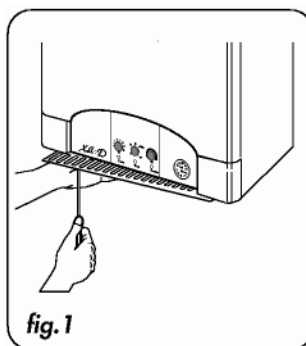
Вывод питания можно заменять другим только при его соответствии следующим характеристикам: "HARN05 W-F" 3X 1.00 мм<sup>2</sup>. **(Мы настоятельно рекомендуем Вам использовать оригинальные комплектующие детали и запасные части «Ламборгини» (LAMBORGHINI)).**

**Установка должна производиться в соответствии с ДЕЙСТВУЮЩИМИ ПРАВИЛАМИ по БЕЗОПАСНОСТИ. Обеспечьте хорошее заземление.**

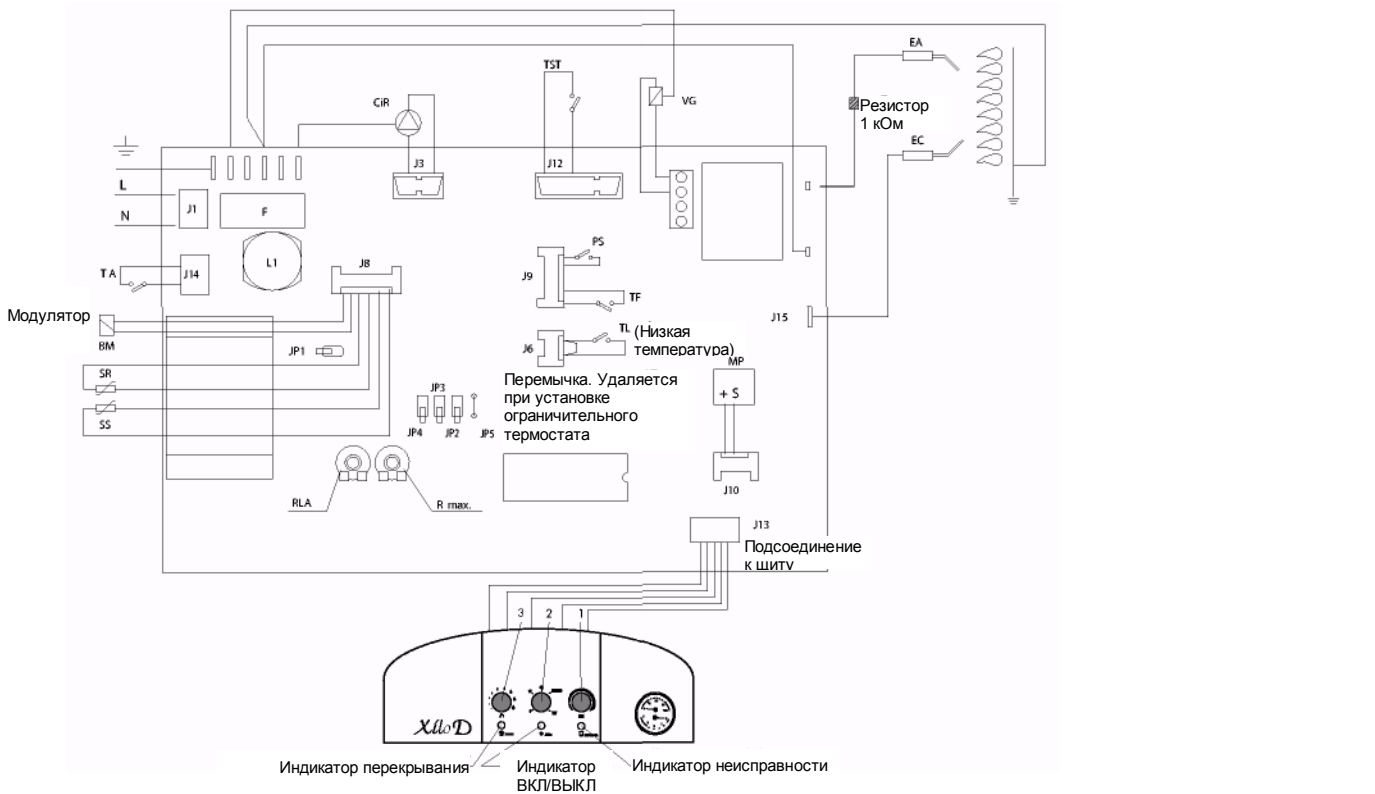
Напряжение	Частота	Потребляемая мощность, кВт		Индекс защиты	Уровень шума ДБ(А)	
		MC	MCS		MC	MCS
230	50	0,123	0,153	44	52	47

Для доступа к электрической панели, в которой находится клеммная колодка подачи питания, и любое подсоединение к комнатному термостату, выполните следующие действия:

- Отсоедините котел от источника питания
- Отвинтите два винта решетки (Рис. 1)
- Отсоедините два винта крепежа корпуса (Рис. 2)
- Поднимите корпус, затем потяните на себя (Рис. 3)
- Для доступа к электрическим и электронным частям ослабьте винты А и потяните панель целиком в сторону (Рис. 4). Наклоните вниз и отвинтите винты В на крышке С (Рис. 5).





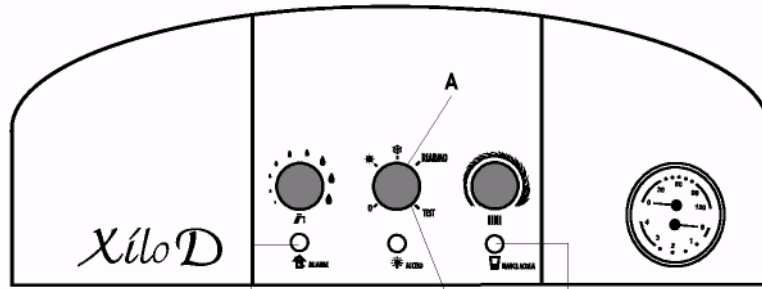

**ОБОЗНАЧЕНИЯ**

<b>BM</b> Спираль модуляции	<b>JP6</b> Моно-/Битермальный переключатель	<b>VG</b> Газовый клапан SIT 837
<b>CiR</b> Регулятор отопления	<b>L</b> Линия 230В 50 Гц	<b>VG1</b> Газовый клапан Honeywell VK4105M
<b>EA</b> Электрод зажигания	<b>N</b> Нейтральное положение	<b>1</b> Потенциометр отопления
<b>EC</b> Электрод управления	<b>PS</b> Переключатель нулевого давления воды	<b>2</b> Селектор: Выкл (Off) Лето (Summer) Зима (Winter) Перезапуск (Reset) Тест (Test)
<b>F</b> Предохранитель 2(A)	<b>RLA</b> Регулировка мощности медленного зажигания	<b>3</b> Потенциометр горячей воды
<b>FC</b> Контроль тяги	<b>Rmax.</b> Регулировка макс. мощности отопления	
<b>FL</b> Счетчик тока	<b>SR</b> Датчик отопления	
<b>JP1</b> Выбор Метан/СГП*	<b>SS</b> Датчик горячей воды	
<b>JP3</b> Послещиркуляционный селектор	<b>TA</b> Комнатный термостат (если есть)	
<b>JP4</b> Селектор ограничения зажигания	<b>11</b> Термостат ограничения (если есть)	
<b>JP5</b> Перемычка для разрыва при низкой температуре	<b>TST</b> Предохранительный термостат	

\* СГП = сжиженный газ-пропан



## НЕИСПРАВНОСТИ И РЕГУЛИРОВКИ



Индикатор постоянно горит:  
Выключено зажигание

Индикатор быстро мигает:  
Выключение TST

Индикатор постоянно горит:  
Нет воды

Индикатор быстро мигает:  
Неисправность датчика








Индикатор медленно мигает:  
Переключатель давления воздуха (MCS)  
Контроль тяги (MC)

В случае выключения котла его необходимо перезапустить, вращая селектор-переключатель выбора функций в положение **A**. **B**: см. функцию "Тест" (TEST) в разделе "Регулировки давления газа для клапана Honeywell VK 4105"

### Обозначения:



**Вкл (On) Выкл (Off)**

	<b>JP1</b>	Вкл (On)	СГП	Выкл (Off)	МЕТАН
	<b>JP3</b>	Вкл (On) (постциркуляция выкл.) отопление		Off	Постциркуляция вкл. 2,5 мин.
	<b>JP4</b>	Вкл (On) Таймер отопления выкл.		Выкл (Off)	Таймер отопления вкл. 2,5 мин.
	<b>JP5</b>	Резисторная перемычка разорвана, тем-ра отопления пола, задана на 30/40°C. Резисторная перемычка не разорвана, температура 35/80°C			
	<b>JP6</b>	Только карты: Есть: битермальная функция 4.56035.0 Нет (разорвана): монотермальная функция			
	<b>RLA</b>	Регулир. медленн. зажигания Увеличение			
	<b>R max.</b>	Регулировка макс. мощности отопления Увеличение			

## ПОДСОЕДИНЕНИЕ ВОДЫ

Прикрепите крюки-держатели и присоедините шаблон монтажа, придвинув его к стене; прикрепите все трубы, начиная с фитингов конечной трубы, уже прикрепленных к шаблону: подача в систему, системный возврат, холодная вода, горячая вода, все газовые трубы и контакты системы электропитания вместе с термостатом помещения.

После присоединения труб фитинги конечной трубы могут быть сняты и поставлены обычные наконечники, готовые к выполнению гидравлических тестов. Шаблон может быть снят, или, если его оставили на месте, он будет заделан в стену по окончании отделочных работ (штукатурка и покрытие плиткой); только два крюка-держателя будут торчать из стены, а также отверстие для подсоединений. Присоедините котел к крюкам через отверстия на задней части рамы, прижав к подготовленной стене. Произведите необходимые гидравлические подсоединения.

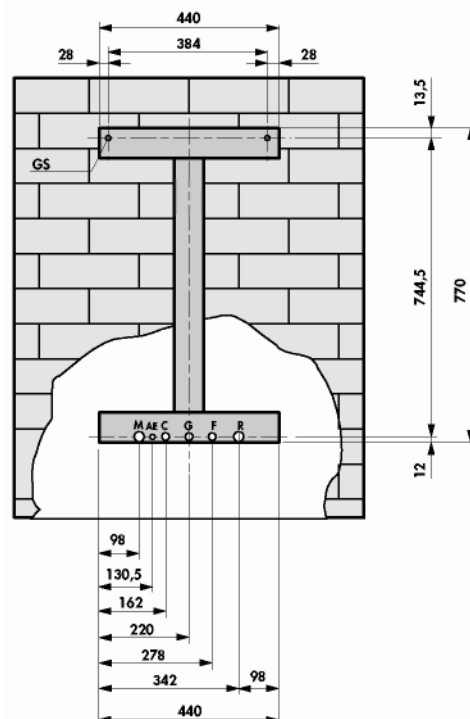
## **РЕКОМЕНДАЦИИ И ПРЕДЛОЖЕНИЯ ПО ПРЕДОТВРАЩЕНИЮ ВИБРАЦИИ СИСТЕМЫ И ШУМА**

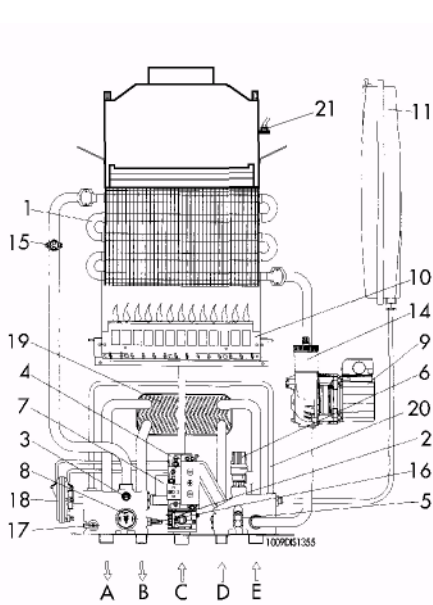
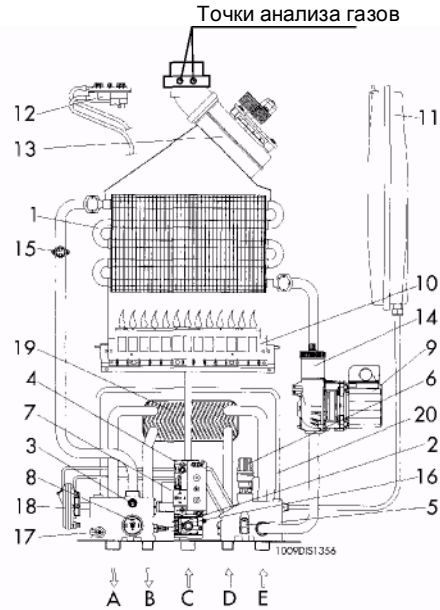
- Не используйте трубы меньшего диаметра.
- Не используйте коленчатые патрубки или фитинги малого радиуса, которые значительно снижают поперечное сечение.
- **Горячее промывание системы рекомендуется** для того, чтобы удалить из труб и радиаторов всю грязь (особенно масло и смазку), которые могут повредить циркулятор.

### ОБОЗНАЧЕНИЯ

- G** Горячая вода Ø 1/2"
- C** Газ Ø1/2"-03/4" (см. кран, поставляемый с котлом)
- F** Подача воды на котел Ø 1/2" (холодная)
- AE** Подача электропитания
- M** Подача в систему Ø 3/4"
- R** Системный возврат Ø 3/4"
- GS** Крюки-держатели Ø 10 мм.

**ПРИМЕЧАНИЕ:** Обеспечьте охватывающие соединения для воды (внутренняя резьба).



**ЦЕПЬ ЦИРКУЛЯЦИИ ВОДЫ**
**XILO D24MCW TOP**

**XILO D 24 MCS W TOP**

**ОБОЗНАЧЕНИЯ**

- |  |  |
|--|--|
| <b>A</b> Подача в систему                        | <b>9</b> Циркулятор                                  |
| <b>B</b> Выход горячей воды                      | <b>10</b> Горелка                                    |
| <b>C</b> Газ                                     | <b>11</b> Расширительный бачок                       |
| <b>D</b> Приток холодной воды                    | <b>12</b> Переключатель давления газов               |
| <b>E</b> Системный возврат                       | <b>13</b> Вентилятор                                 |
| <b>1</b> Обменник                                | <b>14</b> Клапан автоматического продува             |
| <b>2</b> Спираль модулятора                      | <b>15</b> Общее предохранительное термореле          |
| <b>3</b> Датчик отопления                        | <b>16</b> Датчик горячей воды                        |
| <b>4</b> Газовый клапан                          | <b>17</b> Сливной кран                               |
| <b>5</b> Кран запитки                            | <b>18</b> Работаящий от давления клапан переключения |
| <b>6</b> Предохранительный клапан                | <b>19</b> Обменник пластины                          |
| <b>7</b> Микропереключатель клапана переключения | <b>20</b> Обходная труба                             |
| <b>8</b> Переключатель нулевого давления воды    | <b>21</b> Контроль тяги                              |



## **УСТАНОВКА**

**Установка должна осуществляться квалифицированным персоналом.**

Установка должна осуществляться в соответствии с предписаниями закона относительно удаления горючих материалов в соответствии с **ДЕЙСТВУЮЩИМИ ПРАВИЛАМИ.**

Удаление газов должно осуществляться с помощью трубы диаметром не менее чем требуется для котла, и она должна быть подсоединена к вытяжной трубе, соответствующей мощности установки.

Для подсоединения приборов к дымоходам:

- a) они должны легко подвергаться разборке;
- b) они должны быть плотно заделаны и изготовлены из материала, обладающего стойкостью к продуктам возгорания и их возможной конденсации;
- c) они не должны иметь регулировочных приспособлений (запорных клапанов). Если такие приспособления уже используются, они должны быть демонтированы;
- d) само подсоединение не должно выступать внутри вытяжной трубы, а оканчиваться перед ее внутренней поверхностью.

## ***ПОДСОЕДИНЕНИЕ ГАЗА***

**Подсоединение газа должно быть выполнено в соответствии с действующими правилами.**

Котел должен быть подсоединен к установке с помощью жесткой металлической трубы или гибкой трубы из нержавеющей стали со сплошной оболочкой утвржденного типа. Гибкие гофрированные металлические трубы должны быть установлены таким образом, чтобы их длина, в случае максимальной растяжки, не составляла более 2000 мм. Котлы калибруются и тестируются для работы на **ПРИРОДНОМ ГАЗЕ** и **СЖИЖЕННОМ ГАЗЕ**, категория II 2Н3+, с номинальными показателями давления 20 мбар, 28/30 мбар и 37 мбар соответственно.

## ***ВВОД КОТЛА В ЭКСПЛУАТАЦИЮ***

- Выпустите воздух из системы.
- Удостоверьтесь в отсутствии утечек газа (используйте мыльный раствор или подобный ему продукт).

## **ЗАПУСК**

### ***ЗАПИТКА СИСТЕМЫ***

Медленно открывайте кран запитки, пока давление в системе не достигнет рабочего (показанного на гидрометре) в 1,5 бар, затем закройте его. Проверьте ослабление крышки автоматического клапана продува на циркуляторе; несколько раз прогоните циркулятор для удаления остатков воздуха.

### ***ЗАЖИГАНИЕ***

Откройте газовый кран и поверните селекторный переключатель в желаемое положение. Горелка зажжется автоматически. Если зажигания не произошло, удостоверьтесь, находится ли индикатор блокировки во включенном положении. Если он включен, то поверните селекторный переключатель в положение "Переустановка" (RESET), чтобы котел повторил последовательность действий по зажиганию. Затем по желанию отрегулируйте температуру отопления и горячей воды с помощью соответствующих приборов управления.

## ПОДСОЕДИНЕНИЕ ВЫТЯЖНОЙ СИСТЕМЫ

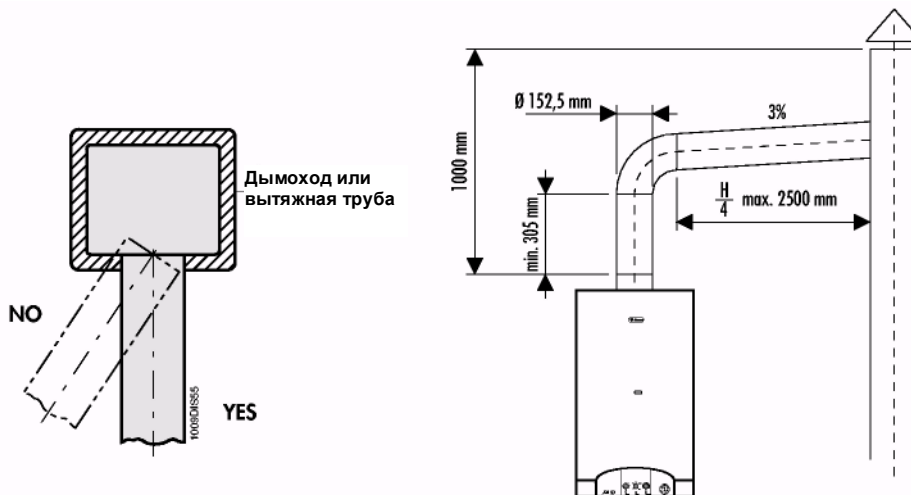
### **ПОДСОЕДИНЕНИЕ К ДЫМОВОЙ ТРУБЕ - ВЕРСИЯ XILO D 24 MC W TOP**

Котел предназначен для подсоединения к дымовой и/или **вытяжной трубе**; газы от возгорания также могут выпускаться **напрямую наружу**.

Подсоединение к дымовой или вытяжной трубе должно производиться с помощью **дымохода**, который:

- подсоединен герметично, включая соединение с самой дымовой трубой;
- изготовлен из соответствующего материала;
- подсоединен в пределах видимости;
- имеет не более 3 изменений направления, которые должны быть сделаны с внутренними углами более 90° и с использованием изогнутых элементов;
- не имеет каких-либо дренажных приспособлений;
- имеет ось на входе оконечного раздела перпендикулярную противоположной внутренней стенке трубы;
- прочно прикреплен и изолирован на входе, не имеет частей, выступающих за внутренние стенки дымовой трубы;
- подсоединен только к одному котлу (желательно);
- соответствует действующим местным правилам.

**ПРЕДУПРЕЖДЕНИЕ:** Данная установка оборудована приспособлением для контроля движения воздуха на вытяжке Flue Control. Оно отключается при возникновении риска, связанного с обратным током газов возгорания. Вы никогда не должны выключать этот прибор. Если газы возгорания возвращаются в помещение, они могут вызвать хроническое или острое отравление и могут привести к фатальному исходу. При замене приспособления для контроля движения воздуха на вытяжке Flue Control используйте только оригинальные запасные части. Если приспособление постоянно отключается, проверьте соответствие оттока газов через вытяжку трубы, и свяжитесь с сервисным центром “Ламборгини” (Lamborghini).



### ПОДСОЕДИНЕНИЕ К ДЫМОВОЙ ТРУБЕ - ВЕРСИЯ XILO D 24 MCS W TOP

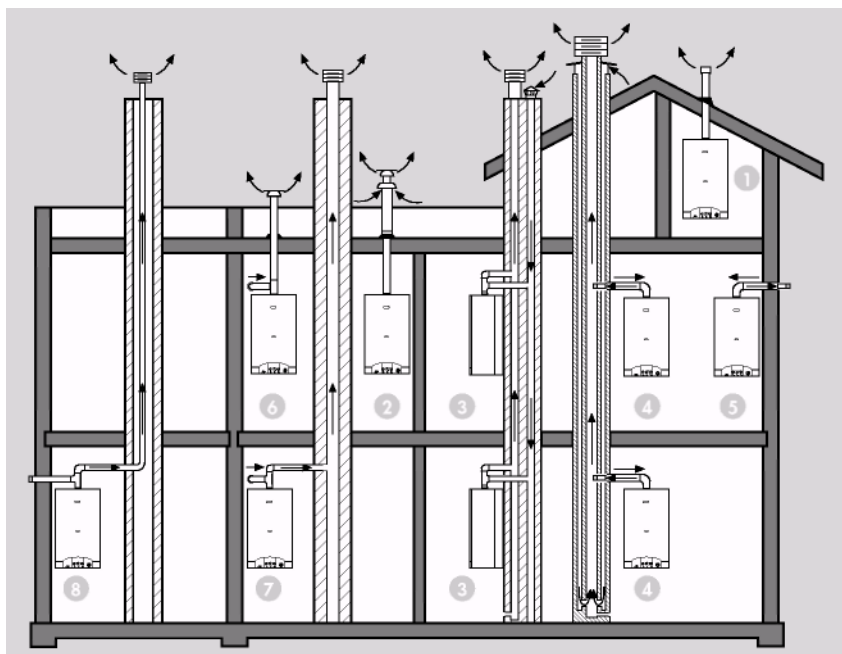
Котел предназначен для осуществления возгорания в изолированной камере и не требует какой-либо особой вентиляции, его также можно размещать в небольших комнатах, лабораториях, и т.д. К тому же, существуют различные возможности для удаления газов возгорания и притока внешнего воздуха; в целом котел рассчитан на два типа удаления газов/притока воздуха:

- Концентрическая система труб для удаления газов/притока воздуха.
- Система двойных труб для удаления газов/притока воздуха.

Таким образом, возможно, при использовании подходящих комплектов, подсоединить котел к концентрическим вытяжкам, вентилирующим вытяжкам, отдельным вытяжкам, и т.д. Некоторые возможные решения указаны на странице 48.

### УДАЛЕНИЕ ГАЗОВ/ПРИТОК ВОЗДУХА

- 1 Концентрическая вытяжная труба с крыши С32
- 2 Концентрическая вытяжная труба с террасы (плоской крыши) С32
- 3 Двойная вытяжная труба из отдельных вытяжек С42
- 4 Концентрическая вытяжная труба, подсоединенная к концентрическим вытяжкам С42
- 5 Концентрическая вытяжная труба, от внешней стены С12
- 6 Двойная вытяжная труба с террасы (плоской крыши) С52
- 7 Двойная вытяжная труба от одиночной вытяжки С82
- 8 Двойная вытяжная труба С62



Информацию о расположении и расстоянии вытяжных терминалов от окон, дверей, и т.д. смотрите в **действующих правилах**.

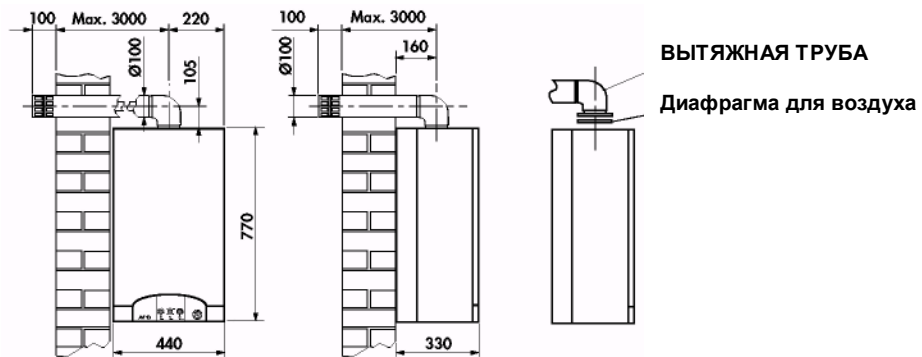


## УСТАНОВКА ВЫТЯЖКИ

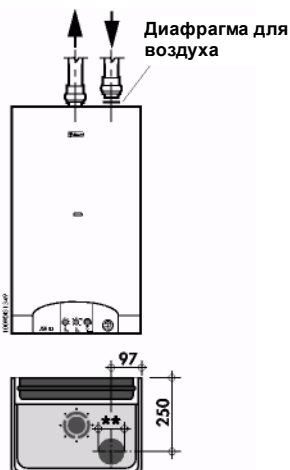
### КОНЦЕНТРИЧЕСКАЯ ВЫТЯЖНАЯ ТРУБА

Прикрепите концентрическую коленчатую трубу, расположив ее в желаемом направлении, и вставьте изолирующую прокладку. Затем присоедините соответствующую диафрагму (см. таблицу ниже).

Подсоедините трубы притока воздуха и вытяжки, соблюдая расстояния, указанные на схеме установки. Вытяжная труба должна слегка отклоняться наружу.



### ДВОЙНАЯ ВЫТЯЖНАЯ ТРУБА



\*\* Приток воздуха Ø 80

КОНЦЕНТРИЧЕСКАЯ ВЫТЯЖНАЯ ТРУБА		ДВОЙНАЯ ВЫТЯЖНАЯ ТРУБА
Макс. длина 0,5-1 м.	Более 1 м.	Без диафрагмы (отверстие стандартное)
Диафр. Ø 87 мм	Без диафрагмы (отверстие стандартное)	

Максимальная длина **КОНЦЕНТРИЧЕСКОЙ ВЫТЯЖНОЙ ТРУБЫ** 3 м.

Максимальная длина **ДВОЙНОЙ ВЫТЯЖНОЙ ТРУБЫ** (Приток + Выход) 30 м.

Установка коленчатой трубы для соединения котла с дымовой трубой вызовет падение давления.

Значения, приводимые в таблице ниже, указывают на необходимые модификации длины линейных труб.

ТИП УСТАНОВКИ	КОЛЕНО, ПРИСОЕДИНЕННОЕ ПОД УГЛОМ 90°	КОЛЕНО, ПРИСОЕДИНЕННОЕ ПОД УГЛОМ 45°
КОНЦЕНТРИЧЕСКАЯ ВЫТЯЖНАЯ ТРУБА	1 м	0,5 м
ОТДЕЛЬНЫЙ ПРИТОК/ВЫХОД	0,6 м	0,3 м

**ВНИМАНИЕ:** Используйте только комплекты притока воздуха/ удаления газов, произведенные “Ламборгини Калореклима” (Lamborghini Caloreclima).

## **РЕГУЛИРОВКА ДАВЛЕНИЯ ГАЗА ПРИ ИСПОЛЬЗОВАНИИ КЛАПАНА HONEYWELL VK 4105**

Все котлы тестируются и калибруются на заводе. При первом включении зажигания необходимо проверить и установить котел для его адаптации к характеристикам системы. Давление газа на горелке должно быть проверено через пробку давления, помещенную на трубе, идущей от газового клапана, и с помощью прибора для измерения давления водяного столба или микроманометра. Значения должны соответствовать тем, которые указаны в соответствующей таблице. По завершении всех калибровок закройте и запечатайте пробку давления. Калибровка медленного зажигания делается электронным способом, и ее можно регулировать (для оптимизации и для конверсии по типу газа) с помощью прибора настройки **RLA** на электронной панели. Температурная мощность, необходимая для системы отопления, может регулироваться через воздействия на прибор настройки **R.MAX** (все котлы калиброваны на заводе на выпуск 70% своей максимальной мощности). Убрав перемычку **JP4**, вы можете изменять время между повторными запусками котла после его остановки по достижении температуры, выбранной через потенциометр отопления, (перемычка выключена: 2,5 минуты).

### **МОДУЛЯЦИОННАЯ РЕГУЛИРОВКА МАКСИМАЛЬНОГО ДАВЛЕНИЯ**

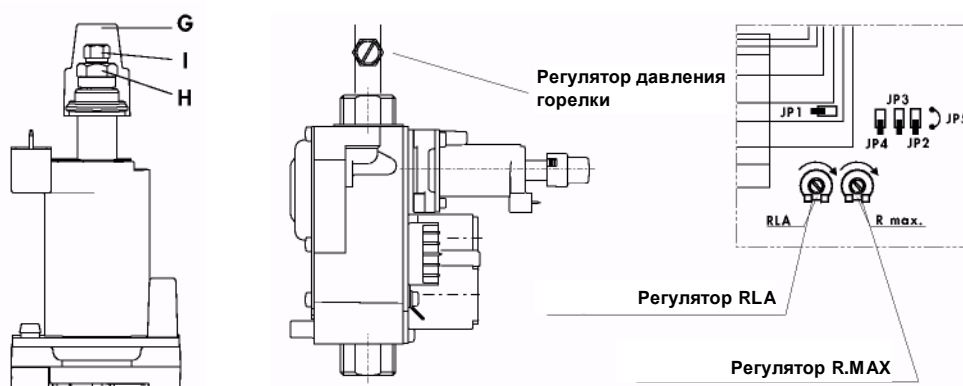
- Снимите защитную крышку **G**.
- Поместите селектор функций в положение “Тест” (TEST).
- Затяните (для увеличения) или ослабьте (для уменьшения) регулировочный болт **H**.

### **РЕГУЛИРОВКА МИНИМАЛЬНОГО ДАВЛЕНИЯ**

По окончании выполнения процедур регулировки максимального давления, продолжите, выполнив следующие операции:

- Отсоедините провод питания (12 В) от модулирующей спирали.
- Затяните (для увеличения) или ослабьте (для уменьшения) регулировочный болт **I**.
- Снова подсоедините провод питания (12 В) модулирующей спирали (селектор функций должен всегда оставаться в положении “Тест” (TEST)).
- Установите на место защитную крышку **G**.

**После осуществления регулировок верните селектор функций в положение “Лето” (Summer) или “Зима” (Winter).**



**Примечание: Селектор функций приводится в положение “Тест” (TEST) только для тестирования возгорания. Эта функция останавливает давление газа при максимальной мощности на 15 минут.**

**Для данной калибровки необходимо использовать прибор для измерения давления водяного столба, подсоединенный к пробке давления.**



## ВЫКЛЮЧЕНИЕ

### **ВЫКЛЮЧЕНИЕ НА ДЛИТЕЛЬНОЕ ВРЕМЯ**

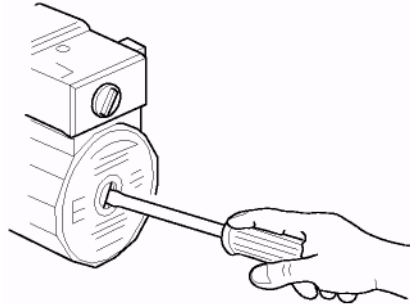
Если котел не будет использоваться в течение длительного времени, перекройте газовый кран и отключите подачу электропитания к прибору.

### **ВРЕМЕННОЕ ВКЛЮЧЕНИЕ/ВЫКЛЮЧЕНИЕ**

Действуйте одним из следующих способов:

- Используйте комнатный термостат;
- Используйте регулировочные потенциометры (на панели инструментов);

**ПРИМЕЧАНИЕ:** если котел новый, или давно не использовался, можно провести проверку наличия блокировки циркуляционного насоса. В этом случае необходимо отвинтить передний стопор и вращать вал мотора с помощью отвертки.



## ТЕХНИЧЕСКОЕ ОБСЛУЖИВАНИЕ

Для обеспечения долговременной и эффективной работы прибора в рамках пределов, предписываемых действующими законами и стандартами, установку необходимо подвергать регулярному техническому обслуживанию.

Частота проверок зависит от конкретных условий установки и использования, но рекомендуется проводить проверку установки **раз в год** квалифицированным персоналом сервиса “Ламборгини” (**Lamborghini Service**). Только персонал с соответствующей квалификацией и знаниями в области безопасности, эффективности, экологической гигиены и возгорания может проводить работу с установкой. Для обеспечения соответствующего технического обслуживания также требуется, чтобы такой персонал был полностью осведомлен о конструктивных и функциональных характеристиках котла. При проведении работ или технического обслуживания структур, расположенных вблизи путей вытяжки газов и/или приспособлений, выделяющих газ и их принадлежностей, всегда выключайте котел. По окончании работы проводите проверку его работоспособности квалифицированным персоналом.

**ВАЖНО:** перед проведением любых работ по очистке или техническому обслуживанию установки отключайте ее от источника питания через переключатель на самом котле. Перекройте подачу газа, закрыв кран на котле. Вышеуказанные работы в целом подразумевают следующее:



- Удаление окисления с горелок.
- Удаление накипи с теплообменников.
- Проверка соединений между различными воздушными/газовыми трубами.
- Проверка и общая очистка вентилятора (модель MCS).
- Общая очистка труб.
- Проверка общего внешнего вида котла.
- Проверка работы зажигания, отключения, и работы водонагревательной и отопительной функций.
- Проверка герметичности газовых/водных фитингов и труб.
- Проверка потребления газа на минимальной и максимальной мощности.
- Проверка положения электрода зажигания.
- Проверка положения электрода детектора.
- Проверка параметров возгорания и эффективности.
- Проверка предохранительного устройства отсутствия газа.
- Проверка предохранительного устройства выхода газов возгорания (модель MC)
- Давление водной системы.
- Эффективность расширительного бачка.
- Проверка соответствующей работы предохранительного и регулировочного термостата.
- Проверка соответствующей работы циркуляционного насоса.
- Проверка отсутствия утечек газа из установки и утечек газов возгорания из отвода нижней тяги или соединения котла с вытяжкой.
- Проверка темпа тока газа.

**Не очищайте** установку и/или ее компоненты легковоспламеняющимися веществами (например, бензином, спиртом, и т.д.)

**Не очищайте** обшивку, окрашенные и пластиковые части разбавителями краски. Очищайте обшивку только мыльной водой.

При установке термостата помещения, мы рекомендуем наш хронотермостат CLASS PIU', который, в дополнение к гарантии комфорта точной регулировки температуры, предлагает большой диапазон программ отопления; или же используйте цифровой таймер программирования.

**ВНИМАНИЕ:** Комнатный термостат с питанием от сети 230 В должен быть подсоединен к заземлению, или используйте комнатный термостат класса II.



Хронотермостат CLASS PIU' (дополнительно)

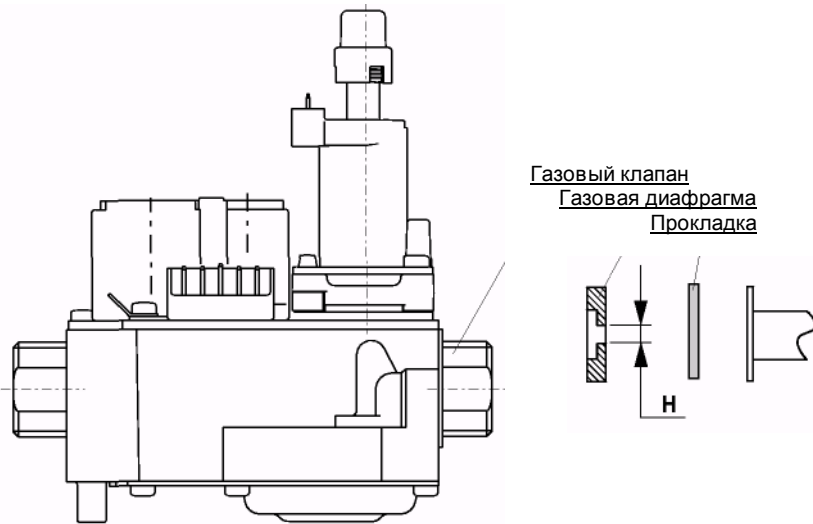
## РАБОТА НА РАЗЛИЧНЫХ ВИДАХ ГАЗА

### **ПЕРЕХОД С ПРИРОДНОГО ГАЗА НА СЖИЖЕННЫЙ ГАЗ**

Замените сопло горелки, вставьте диафрагму как показано на схеме, включенной в комплект. Передвиньте переключатель JP1 на модулирующей панели из положения "Природный газ" (NATURAL GAS) в положение "B-P". Затем произведите соответствующие регулировки, как описывается в разделе "Регулировка", страница 42. Диаметры сопел и показатели рабочего давления газа указаны в таблице ниже.

Тип газа	Давление сопла, мбар				Подача газа м <sup>3</sup> /час	Сопла горелок Ø мм.	Тепло-энергия L.C.V. ккал/час	NOx Класс. Диафрагма (H)			
	XILO D 24 MC		XILO D 24 MCS					MC	MCS	Ø	Ø
	мин.	макс.	мин.	макс.							
<b>ПРИРОДНЫЙ ГАЗ</b> (G20-20 мбар)	3	12,5	2,2	12,5	3,04	1,25	8.550	1	2	-	-
<b>СЖИЖ. ГАЗ Б</b> (G30-28/30 мбар)	6,3	25,6	6,5	26,8	0,89	0,77	29.330	1	2	6,2	6,2
<b>СЖИЖ. ГАЗ П</b> (G31-37 мбар)	8,6	33	8,5	34,5	1,16	0,77	22.360	1	2	6,2	6,2

### **КОМПОНЕНТЫ ДЛЯ РАБОТЫ НА СЖИЖЕННОМ ГАЗЕ**



## ТАБЛИЦА ОБНАРУЖЕНИЯ НЕИСПРАВНОСТЕЙ

<b>ПРОБЛЕМА</b>	<b>ПРИЧИНА</b>	<b>РЕШЕНИЕ</b>
<b>1</b> НЕТ ЗАЖИГАНИЯ	<b>A</b> Закрыт газовый кран <b>B</b> Котел заблокирован <b>C</b> Не обнаруживается пламя  <b>D</b> Нет искры зажигания <b>E</b> Воздух в трубах <b>F</b> Сработал защитный термостат <b>G</b> Нет циркуляции воды <b>H</b> Температура воды в котле выше значения, установленного на регулировочном термостате	<b>A</b> Открыть газовый кран <b>B</b> Переустановить нажатием <b>C</b> Нейтраль и фаза поменяны местами  <b>D</b> Обратиться в тех. службу <b>E</b> Повторить зажигание <b>F</b> Нажать кнопку переустановки <b>G</b> Отрегулировать давление котла и проверить циркулятор <b>H</b> Отрегулировать установки термостата на нужную температуру.
<b>2</b> ПОТРЕСКИВАЮЩЕЕ ЗАЖИГАНИЕ	<b>A</b> Нестабильное пламя <b>B</b> Недостаточная или неправильно отрегулированная подача газа	<b>A</b> Обратиться в тех. службу <b>B</b> Обратиться в тех. службу
<b>3</b> ЗАПАХ ГАЗА	<b>A</b> Утечка в цепи труб (внутри и снаружи котла)	<b>A</b> Проверить внешние и внутренние трубы. Обратиться в тех. службу
<b>4</b> ЗАПАХ НЕСГОРЕВШЕГО ГАЗА И ПЛОХОЕ ВОЗГОРАНИЕ НА ГОРЕЛКЕ	<b>A</b> Поперечное сечение вытяжки или высота с соединением не подходит для котла <b>B</b> Чрезмерное потребление газа - плохое возгорание <b>C</b> Пламя разъединяется <b>D</b> Желтые кончики на пламени	<b>A</b> Заменить неподходящие части <b>B</b> Отрегулировать подачу газа  <b>C</b> Проверить/отрегулировать стабилизатор давления газового клапана. <b>D</b> Проверить чистоту воздушных камер и конусов Вентури на горелке Если пункты <b>A-B-C-D</b> проверены с отрицательным результатом, обратиться в тех. службу.
<b>5</b> КОНДЕНСАТ В КОТЛЕ	<b>A</b> Поперечное сечение вытяжки или высота не подходят (избыточный размер) <b>B</b> Котел работает при низкой температуре	<b>A</b> Заменить неподходящие части <b>B</b> Отрегулировать термостат котла на более высокую температуру и проверить правильность соединения трубы притока воздуха/вытяжки газов
<b>6</b> ХОЛОДНЫЕ РАДИАТОРЫ ЗИМОЙ	<b>A</b> Селектор функций в положении "Лето"(summer). <b>B</b> Низкая установка или неисправный термостат <b>C</b> Система или радиаторы закрыты  <b>D</b> Заблокирован циркулятор	<b>A</b> Поместить его в положение "Зима" (winter). <b>B</b> Отрегулировать комнатный термостат на более высокую температуру. Проверить температуру или заменить его  <b>C</b> Проверить открытие запорных клапанов системы/вентилей радиаторов. Если пункт C проверен с отрицательным результатом, обратиться в тех. службу. <b>D</b> Разблокировать с помощью отвертки и проверить подачу питания.