



HA54

ПРИБОРЫ ОТОПИТЕЛЬНЫЕ КОНВЕКТИВНО-РАДИАЦИОННЫЕ

РАДИАТОР
«ГАРМОНИЯ А25»

ПАСПОРТ

1. ОБЩИЕ УКАЗАНИЯ

Радиатор «Гармония А25» предназначен для систем отопления сухих помещений жилых, общественных и производственных зданий с температурой теплоносителя до 393 К (120 °С) и рабочим давлением до 1,5 МПа (~15 кгс/см²).

Радиаторы, оборудованные терморегулирующей арматурой, предназначены для систем с рабочим давлением до 1 МПа (~10 кгс/см²).

Радиаторы «Гармония А25» не предназначены для работы в помещениях с повышенной влажностью или агрессивной средой.

2. ТЕХНИЧЕСКИЕ ДАННЫЕ

2.1. Основные размеры и параметры радиаторов приведены на рис.1 и в таблице.

2.2. Радиаторы выпускаются с боковым (для однотрубных и двухтрубных систем отопления) и нижним (для двухтрубных систем отопления) подключением к системе отопления.

2.3. Внутренняя присоединительная резьба G 1/2.

2.4. Наружная поверхность радиатора имеет эпоксиполиэфирное порошковое покрытие.

3. КОМПЛЕКТ ПОСТАВКИ

В комплект поставки радиатора «Гармония А25» входят:

- радиатор «Гармония А25»	1 шт.;
- паспорт	1 шт.;
- дизайн-комплект 1/2" (пробка, кран Маевского)	1 компл.;
- комплект упаковки	1 компл.

В комплект поставки радиатора с нижним подключением «Гармония А25 нп» входят:

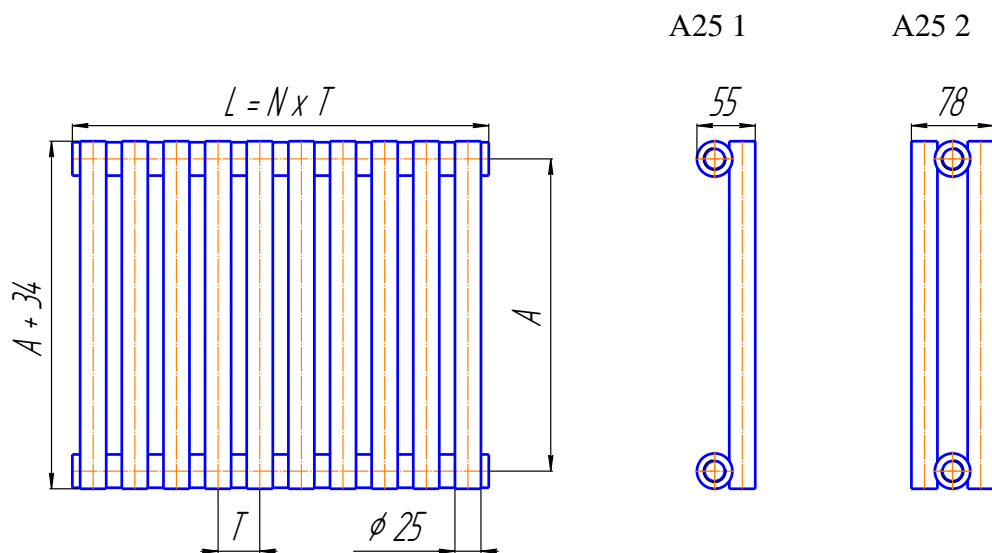
- радиатор «Гармония А25 нп»	1 шт.;
- паспорт	1 шт.;
- дизайн-комплект «Гармония нп» (пробки, кран Маевского, встроенный термоклапан)	1 компл.;
- комплект упаковки	1 компл.

Дополнительно по заказу «Гармония А25 нп» комплектуется термостатическим элементом и запорно-присоединительным клапаном.

4. ПРАВИЛА ХРАНЕНИЯ

Радиаторы должны храниться в упакованном виде в отапливаемых и вентилируемых складах с температурой от +5 °С до +40 °С..

Среднее значение относительной влажности 80 % при температуре окружающего воздуха плюс +20 °С.



T – шаг (T = 40 мм), N – количество секций.

Рис. 1

Модель	Количество секций N	A, мм	Параметры одной секции		
			номинальный тепловой поток, Вт *	объем, л	масса, не более, кг
Гармония A25 1-300	от 3 до 56	300	29,1	0,17	0,51
Гармония A25 1-500	от 3 до 56	500	42,9	0,25	0,68
Гармония A25 1-750	от 3 до 56	750	60,2	0,34	0,90
Гармония A25 1-1000	от 3 до 30	1000	77,5	0,44	1,12
Гармония A25 1-1250	от 3 до 30	1250	95,0	0,53	1,33
Гармония A25 1-1500	от 3 до 30	1500	112,5	0,63	1,55
Гармония A25 1-1750	от 3 до 30	1750	130,1	0,72	1,77
Гармония A25 1-2000	от 3 до 30	2000	147,9	0,82	1,99
Гармония A25 2-300	от 3 до 56	300	45,7	0,30	0,80
Гармония A25 2-500	от 3 до 56	500	72,0	0,45	1,15
Гармония A25 2-750	от 3 до 50	750	96,2	0,64	1,60
Гармония A25 2-1000	от 3 до 30	1000	124,0	0,83	2,05
Гармония A25 2-1250	от 3 до 30	1250	151,5	1,02	2,50
Гармония A25 2-1500	от 3 до 30	1500	178,7	1,21	2,90
Гармония A25 2-1750	от 3 до 25	1750	205,8	1,40	3,35
Гармония A25 2-2000	от 3 до 23	2000	232,7	1,61	3,75

* номинальный тепловой поток определен при нормальных условиях: средняя температура воды в радиаторе – 90 °С, температура воздуха в помещении – 20 °С, расход воды через радиатор при движении «сверху – вниз» – 360 кг/час, атмосферное давление - 760 мм рт. ст.

Расчет теплового потока при условиях, отличных от нормальных – см. «Рекомендации по применению радиаторов Гармония» (<http://kztoradiator.ru/catalog/index/garmony/harmony>)

Пример определения размеров и параметров радиатора модели «Гармония A25 1-500-10» (размер A = 500 мм, количество секций N = 10):
 длина прибора – $L = N \times T = 10 \times 40 = 400$ мм;
 теплоотдача – $N \times 42,9 = 10 \times 42,9 = 429$ Вт;
 объем - $N \times 0,25 = 10 \times 0,25 = 2,5$ л;
 масса, не более – $N \times 0,68 = 10 \times 0,68 = 6,8$ кг.

5. МОНТАЖ РАДИАТОРА

5.1. Монтаж радиатора должен производиться специализированными монтажными организациями с последующим испытанием и составлением акта.

5.2. При установке радиатора рекомендуется выдерживать следующие расстояния:

- от пола до радиатора – 80...160 мм;

- от нижней поверхности подоконных панелей до радиатора – не менее: 45 мм для модели «Гармония А25 1» и 60 мм для модели «Гармония А25 2»;

5.3. Радиаторы следует устанавливать на кронштейнах.

5.4. Для крепления кронштейнов к стене следует применять шурупы с дюбелями. Не допускается применение деревянных пробок при креплении кронштейнов.

5.5. Присоединение радиатора к системе отопления должно производиться через запорно-регулирующую арматуру.

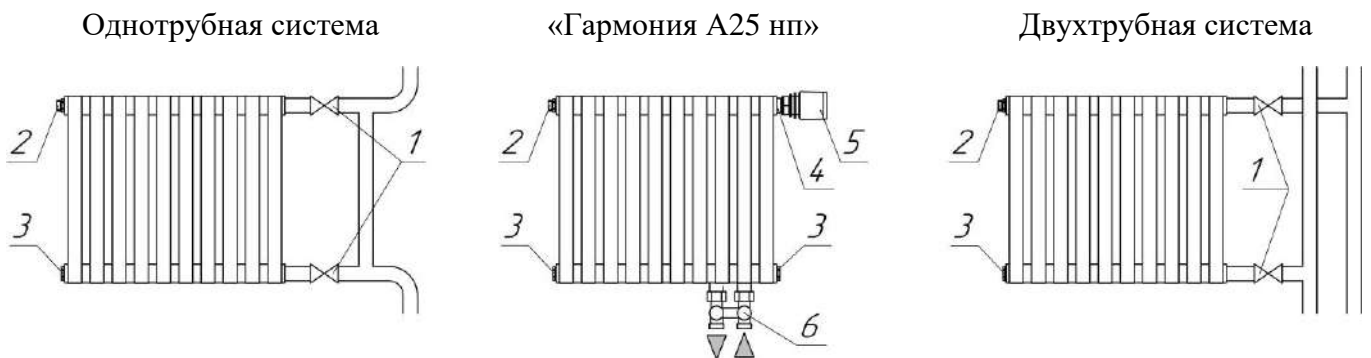
ВНИМАНИЕ! При поставке радиаторов с боковым подключением пробка 1/2" и кран Маевского 1/2" наживлены (не завернуты до конца) в резьбовые отверстия радиаторов.

При монтаже радиатора пробка и кран Маевского окончательно устанавливаются монтажниками в необходимые резьбовые отверстия радиатора.

5.6. Радиаторы должны монтироваться с трубами стальными, металлополимерными или из сшитого полиэтилена с антидиффузионной защитой, а также с медными трубами – через бронзовый разделитель длиной не менее 3 диаметров трубы.

5.7. Схема подключения радиаторов приведена на рис. 2.

Подсоединение прямой и обратной магистрали для радиатора с нижним подключением «Гармония А25 нп» должно соответствовать стрелкам на рисунке.



1. Вентиль. 2. Кран-воздухоотводчик. 3. Пробка глухая. 4. Встроенный термоклапан. 5. Термостатический элемент. 6. Запорно-присоединительный клапан нижнего подключения.

Рис. 2

6. ПРАВИЛА ЭКСПЛУАТАЦИИ

6.1. Радиаторы должны быть постоянно заполнены теплоносителем, отвечающим требованиям, приведенным в п.4.8 СО 153-34.20.501-2003 «Правила технической эксплуатации электрических станций и сетей Российской Федерации». Опорожнение системы отопления допускается на срок не более 15 суток в год.

Основные требования к теплоносителю: содержание растворенного кислорода – не более 20 мкг/л, значение рН = 8 – 9,5.

Допускается применение в качестве теплоносителя низкозамерзающих жидкостей для систем отопления на основе этилен- или пропиленгликоля.

6.2. Для удаления воздуха на каждый радиатор необходимо устанавливать кран-воздухоотводчик. Кран устанавливается в верхней части радиатора.

6.3. Краны (вентили), устанавливаемые на входе-выходе радиатора, предназначены для:

- использования в качестве терморегулирующих элементов отопления;
- отключения радиаторов от системы отопления.

Шаровые краны не рекомендуется использовать в качестве терморегулирующих элементов системы отопления.

6.4. Запрещается резко открывать-закрывать краны (вентили), установленные на входе-выходе радиатора.

6.5. Не допускается сидеть на радиаторе, устанавливать на него посторонние предметы.

6.6. Удалять загрязнения с поверхности радиатора рекомендуется мягкой тканью с использованием нейтральных моющих средств.

6.7. Запрещается охлаждение радиатора воздухом, имеющим отрицательную температуру (например, при открытом окне в зимний период), т. к. это может привести к замерзанию теплоносителя (воды) в радиаторе и его разрыву.

7. ГАРАНТИЙНЫЕ ОБЯЗАТЕЛЬСТВА

7.1. Поставщик обязуется производить замену дефектных радиаторов в течение гарантийного срока. Гарантия на радиатор действует в течение 5 лет со дня продажи, но не более 6 лет со дня выпуска радиатора предприятием-изготовителем.

7.2. Гарантия на встроенный термоклапан в радиаторах с нижним подключением действует в течении 18 месяцев со дня выпуска радиатора предприятием-изготовителем.

7.3. Гарантии не распространяются на радиаторы:

- без паспорта;

- без отметки ОТК предприятия-изготовителя;

- без штампа магазина, подписи продавца и даты продажи;

- с видимыми механическими повреждениями;

- с дефектами, возникшими по вине потребителя, в результате нарушения правил хранения, монтажа и эксплуатации;

- при отсутствии акта специализированной монтажной организации о монтаже радиатора в систему и последующем испытании.

7.4. Претензии после ввода радиатора в эксплуатацию принимаются в соответствии с действующим законодательством.

8. СВИДЕТЕЛЬСТВО О ПРИЕМКЕ

Радиатор «Гармония А25» соответствует требованиям технических условий ТУ 4935-003-50374823-01 и ГОСТ 31311-2005 и признан годным для эксплуатации.

Штамп ОТК

Изготовитель: Россия, 171502, г. Кимры Тверской обл., ул. Орджоникидзе, д. 83а;
ООО «Кимрский завод теплового оборудования «РАДИАТОР»;
тел.: (48236) 2-92-50, 2-92-46, 2-16-97; факс: (48236) 3-14-81, 3-67-64;
e-mail: market@kztoradiator.ru; www.kztoradiator.ru.

9. СВИДЕТЕЛЬСТВО О ПРОДАЖЕ

Штамп магазина

« ___ » _____ 20___ г.

ВНИМАНИЕ!

В связи с тем, что конструкция изделия постоянно совершенствуется, возможны некоторые отличия между конструкцией радиатора и настоящим паспортом, а также незначительные расхождения в характеристиках.