

## Модуль TCM-220

Руководство по монтажу и эксплуатации.

### Применение.

Модуль «TCM-220» предназначен для 3-х ступенчатого изменения скорости вращения однофазных вентиляторов с номинальным напряжением питания 220В, 50Гц.

Для управления модулем необходимо применение внешнего переключающего устройства. Например, термостат с 3-х ступенчатым переключающим выходом (см. рис.3).

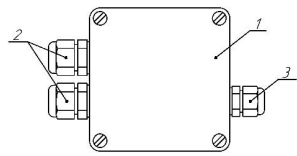


Рис. 1. Модуль TCM. Внешний вид.

1. Корпус
2. Герметизируемые входы для подключения сети и управления.
3. Герметизируемый выход подключения вентиляторов

### Технические характеристики.

- Габаритные размеры (ДхШхВ, мм) – 130х82х55мм;
- Номинальное напряжение питания – 220В, 50Гц;
- Максимальная подключаемая нагрузка – 300Вт;
- Рабочая температура окружающей среды -  $+5^{\circ} \div +35^{\circ}\text{C}$ ;
- Степень защиты – IP 55;
- Диаметр кабеля на входе –  $4 \div 8\text{мм}$ ;
- Диаметр кабеля на выходе –  $3 \div 6,5\text{мм}$ ;
- Имеются крепежные отверстия  $\varnothing 4,2\text{мм}$  вне герметизируемой области.

### Требования безопасности.

- Модуль подключается к электросети, имеющей трехпроводную схему, с дополнительным заземляющим проводником.
- Электросеть потребителя обязательно должна иметь отключающую и предохранительную аппаратуру.
- Перед выполнением работ по монтажу (демонтажу) необходимо обесточить подводящие провода. Все работы производятся квалифицированными специалистами с соблюдением правил электробезопасности.

### Монтаж и эксплуатация.

Соединения модуля производить по прилагаемой схеме.

Монтаж производить гибким медным проводом сечением не менее  $0,75\text{мм}^2$ .

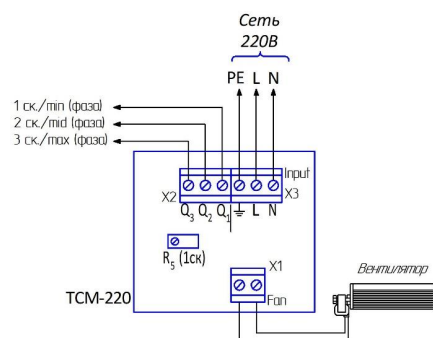


Рис. 2. Схема подключения модуля TCM-220

### Порядок монтажа:

1. Снять крышку модуля.
2. Произвести соединения согласно схеме. Соблюдайте порядок подключаемых проводов (фаза – ноль) во избежание выхода модуля из строя.
3. Подключить питание и управление ( $Q_1 \div Q_3$ ).
4. Проверить регулирование вентиляторов на всех скоростях. При необходимости откорректировать обороты минимальной скорости потенциометром  $R_5$  (см. рис.2). *Вентилятор не должен останавливаться на минимальных оборотах.*
5. Отключить питание, закрыть крышку модуля.

Модуль не предназначен для работы в помещениях с повышенной влажностью или агрессивной средой.

Россия, 171502, г. Кимры Тверской обл., ул. Орджоникидзе, д. 83а;  
 ООО «Кимрский завод теплового оборудования «РАДИАТОР»;  
 тел.: (48236) 2-92-50, 2-92-46, 2-16-97; факс: (48236) 3-14-81, 3-67-64;  
 www.kztoradiator.ru e-mail: market@kztoradiator.ru

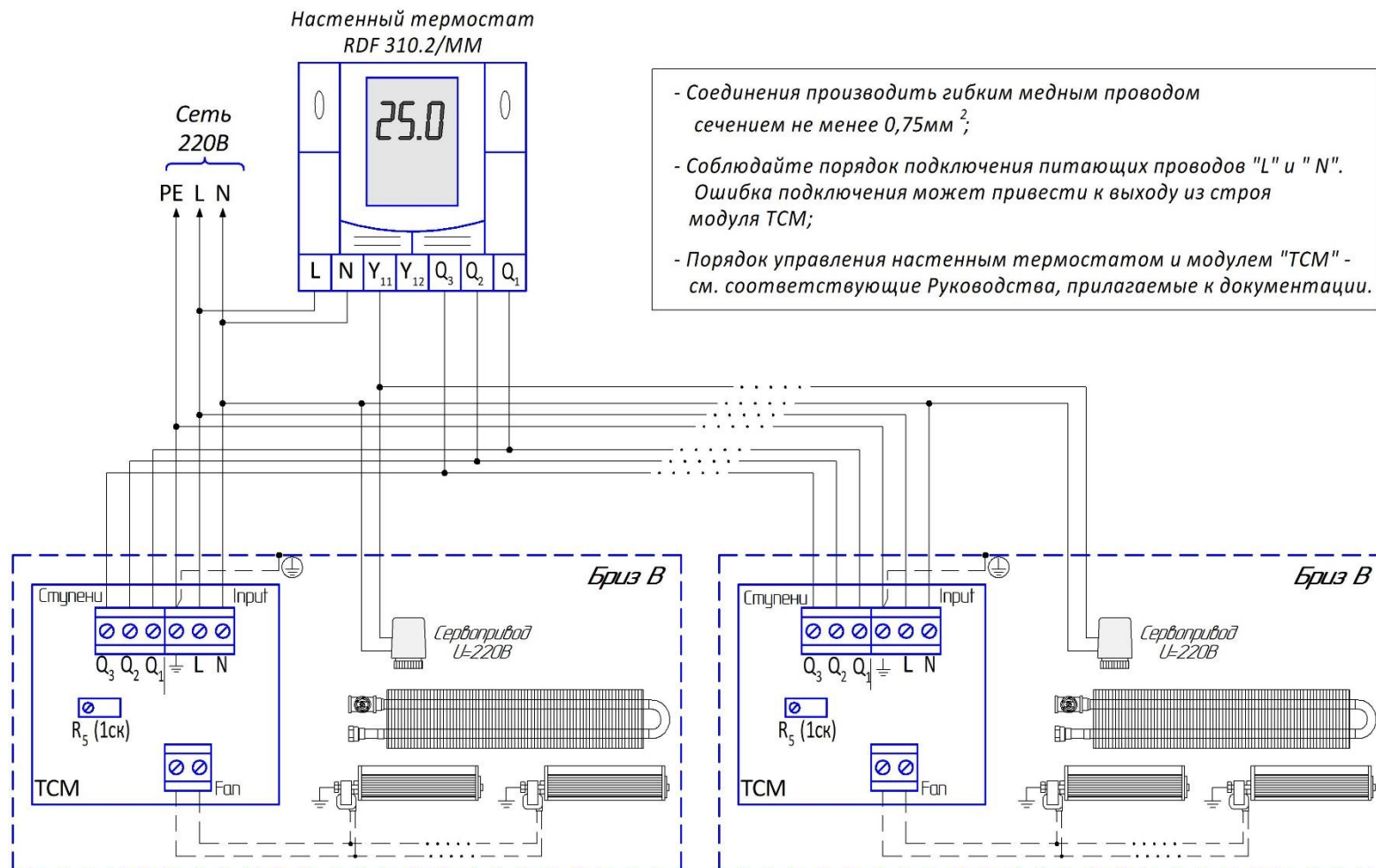


Схема соединений для трехступенчатого автоматического управления вентиляторами U = 220В конвекторов "Бриз В"

Рис. 3