

Погружной электронасос
50 Hz

Области применения

Насосы Ama®-Porter применяются для перекачивания загрязненных вод всех видов, например: загрязненных вод с длиноволокнистыми примесями и твердыми частицами, а также жидкостей с воздушными и газовыми включениями.

Водоотлив / водозабор; осушение подтопленных помещений и поверхностей, в коммунальном хозяйстве, в промышленности и предпринимательстве.

Эксплуатационные данные

Q : до 40 м³/ч, или 11 л/с

H : до 16 м

Двигатель:

1,5 кВт макс. с трехфазным асинхронным двигателем.

1,1 кВт макс. с однофазным двигателем переменного тока.

Температура перекачиваемой среды до 40 °С.

Кратковременно (от 3 до 5 мин) до 70 °С.

Режим работы: Повторно-кратковременный режим работы S3.

Материалы

Корпус : GG 20 / EN.GJL-200 / JL 1030 / FGL 200.

Рабочее колесо : GG 20 / EN.GJL-200 / JL 1030 / FGL 200

Вал : 1.4021 / X20 Cr13 / Z20 C13.

Уплотнение - со стороны привода : манжетное уплотнение

Уплотнение - со стороны насоса : торцовое уплотнение
SiC / Al₂O₃

Болты и гайки : A2

Уплотняющие кольца : нитрил

ICS : полипропилен

Инновации

Микропроцессорная система управления ICS[®] (Intelligent Control System) контролирует автоматическую работу насоса(ов) без поплавкового реле и шкафа управления.

Условное обозначение

Типоряд: Ama®-Porter 5 01 IE
 Условный проход
 DN 50 = типоразмер 5
 DN 65 = типоразмер 6
 Размер рабочего колеса
 IE = однофазное исполнение с ICS
 ID = трехфазное исполнение с ICS

Исполнение

Вертикальный погружной электронасос в виде моноблочного агрегата.

Уплотнение вала

Страна привода : 1 уплотнительное кольцо вала
 Страна насоса : 1 не зависящее от направления вращения торцовое уплотнение с камерой, заполненной экологически безопасным маслом.

Двигатель

Однофазный двигатель переменного тока:
 230 В, макс. 255 В — 50 Гц
 со встроенной защитой от перегрузки.

Трехфазный асинхронный двигатель:
 400 В, макс. 440 В — 50 Гц,
 включение прямое, со встроенной защитой от перегрузки.

Двигатели IP 68, класс теплоизоляции F согласно DIN 40 050.

Подшипники

Закрытые и уплотненные шарикоподшипники со смазкой на весь срок службы.

CE — EN 12 050-1

В странах, в которых при обработке фекальных сточных вод предписано применение взрывозащищенного электрооборудования, эти насосы применять не разрешается.

Объем поставки

Агрегат в сборе для стационарной или передвижной установки, состоящий из насосного агрегата и комплекта установочных приспособлений.

Температурная защита двигателей

Однофазный двигатель переменного тока

Температурная защита обмотки посредством одного термовыключателя при 160 °С

Трехфазный асинхронный двигатель

Температурная защита обмотки посредством двух последовательных термовыключателей при 160 °С.

Насосный агрегат

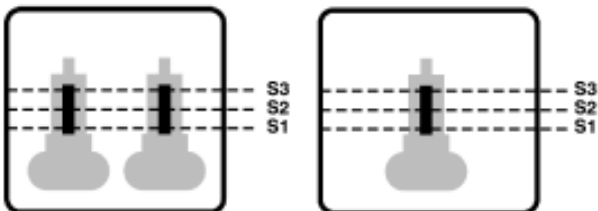
- Материал: чугун GG 20 / EN.GJL-200 / JL 1030 / FGL 200.
- Не взрывозащищенный двигатель.
- Водонепроницаемый в продольном направлении, залитый смолой кабельный ввод.
- Однофазный двигатель переменного тока, 10-метровый кабель с двухполюсной штепсельной вилкой + заземление по стандарту ЕС.
- Трехфазные асинхронные двигатель, 10-метровый кабель.
- Установочные детали
- Защитное покрытие:
Обработка поверхности: SA 2 1/2 SIS 055900
Грунтовка: железный сурик 35 - 40 мкм
Покровный слой: 1 экологически безопасное стандартное покрытие фирмы KSB, около 40 мкм, RAL 5002.

ВНИМАНИЕ: Необходимо обязательно устанавливать обратный клапан в напорном трубопроводе.

Комплект установочных деталей

Типоразмер	5 — — IE/ID	6 — — IE/ID
Исполнение		
Передвижное	3 опоры, нержавеющая сталь 1.4301 Соединительное колено с внутр. резьбой 2" Соединительная деталь 2"/63 Хомут (Ø от 60 до 80) Болты и гайки	3 опоры, нержавеющая сталь 1.4301 Соединительное колено с внутр. резьбой 2"1/2 Соединительная деталь 2"1/2 /80 Хомут (Ø от 80 до 100) Болты и гайки
Стационарное Тросовая, штанговая или хомутовая направляющая (вертикальное ответвление)	Фланцевое колено с опорой 50/50 Крепление Консоль Направляющий трос или хомут Штанга не входит в объем поставок Крепежные штифты - крепежные детали Цепь	Фланцевое колено с опорой 65/65 Крепление Консоль Направляющий трос или хомут Штанга не входит в объем поставок Крепежные штифты - крепежные детали Цепь
Стационарное Тросовая, штанговая или хомутовая направляющая (горизонтальное ответвление)	Фланцевое колено с опорой 50/2" Крепление Консоль Направляющий трос или хомут Штанга не входит в объем поставок Крепежные штифты Цепь	Фланцевое колено с опорой 65/2"1/2 Крепление Консоль Направляющий трос или хомут Штанга не входит в объем поставок Крепежные штифты Цепь

Автоматическое управление насосами посредством микропроцессорного контроллера ICS



Первый цикл работы насосов

Как только будет достигнут уровень S2, включаются оба насоса, которые работают до тех пор, пока не будет откачана вода.

Одновременно устройство ICS назначает каждому насосу запаздывание включения для следующего пуска.

При отключении насосов ICS определяет требуемую продолжительность работы насоса и рассчитывает продолжительность следующего цикла.

Второй цикл работы насосов

Если снова будет достигнут уровень S2, запускается насос с меньшим запаздыванием включения.

Пассивный насос распознает через свою ICS-систему работу другого насоса и гасит собственное запаздывание включения. Активный насос отключается по истечении расчетного времени работы, и ему назначается новое запаздывание включения.

Несколько следующих друг за другом циклов работы насосов

При следующих друг за другом циклах устройство ICS управляет попеременной работой обоих насосов.

После каждого восьмого цикла ICS рассчитывает новые параметры и назначает каждому насосу актуализированное значение продолжительности включения для оптимизации работы насосной станции.

Параллельная работа

Если приток сточных вод превышает производительность отдельного насоса, то при достижении уровня S3 система ICS незамедлительно включает второй насос. Такое подключение второго насоса происходит и в том случае, если зеркало воды длительное время остается на уровне S2. Оба насоса продолжают работать до тех пор, пока вода не будет полностью откачена.

Длительный простой установки

Через 24 часа после последнего цикла работы система ICS автоматически включает отдельные насосы. При наличии воды производится полное откачивание. В противном случае насос остается включенным на доли секунды. Благодаря этому система ICS предотвращает опасность закупорки и значительно сокращает вероятность появления неприятного запаха.

Преимущества Ama®-Porter

Микропроцессорная система управления ICS (Intelligent Control System)

Ваша выгода:
Быстрая установка и высокая эксплуатационная надежность

Защищенный кабельный ввод благодаря боковому расположению.

Ваша выгода:
Сокращается опасность повреждения при транспортировке и установке.

Штекерное подключение с фиксированным расположением полюсов

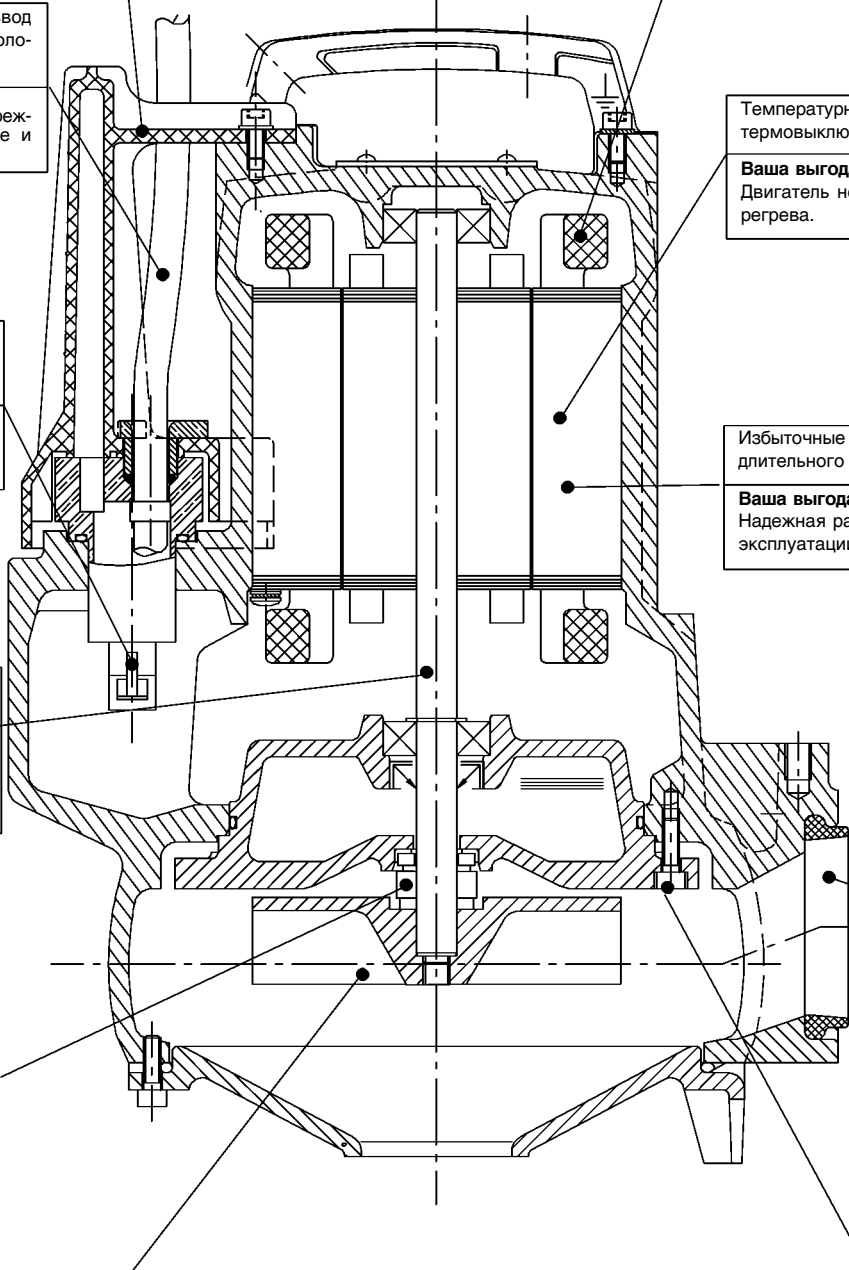
Ваша выгода:
Быстрое техническое обслуживание без опасности неправильного подключения

Вал из устойчивой к коррозии нержавеющей стали

Ваша выгода:
Никаких проблем с коррозией, длительный срок службы.

Не зависящее от направления вращения торцовое уплотнение с парами трения SiC/Al₂O₃.

Ваша выгода:
Решение, гарантирующее длительный срок службы. Система ICS предотвращает слипание торцового уплотнения.



Сухой, водонепроницаемо капсулированный погружной двигатель с короткозамкнутым ротором. Класс теплоизоляции F.

Ваша выгода:
Оптимальные параметры двигателя для высокой эксплуатационной надежности.

Температурный контроль посредством термовыключателя в обмотке.

Ваша выгода:
Двигатель не повреждается из-за перегрева.

Избыточные параметры двигателя для длительного времени работы.

Ваша выгода:
Надежная работа в тяжелых условиях эксплуатации

При стационарной установке автоматическое безвинтовое присоединение, не дающее утечек благодаря эластичному уплотнению.

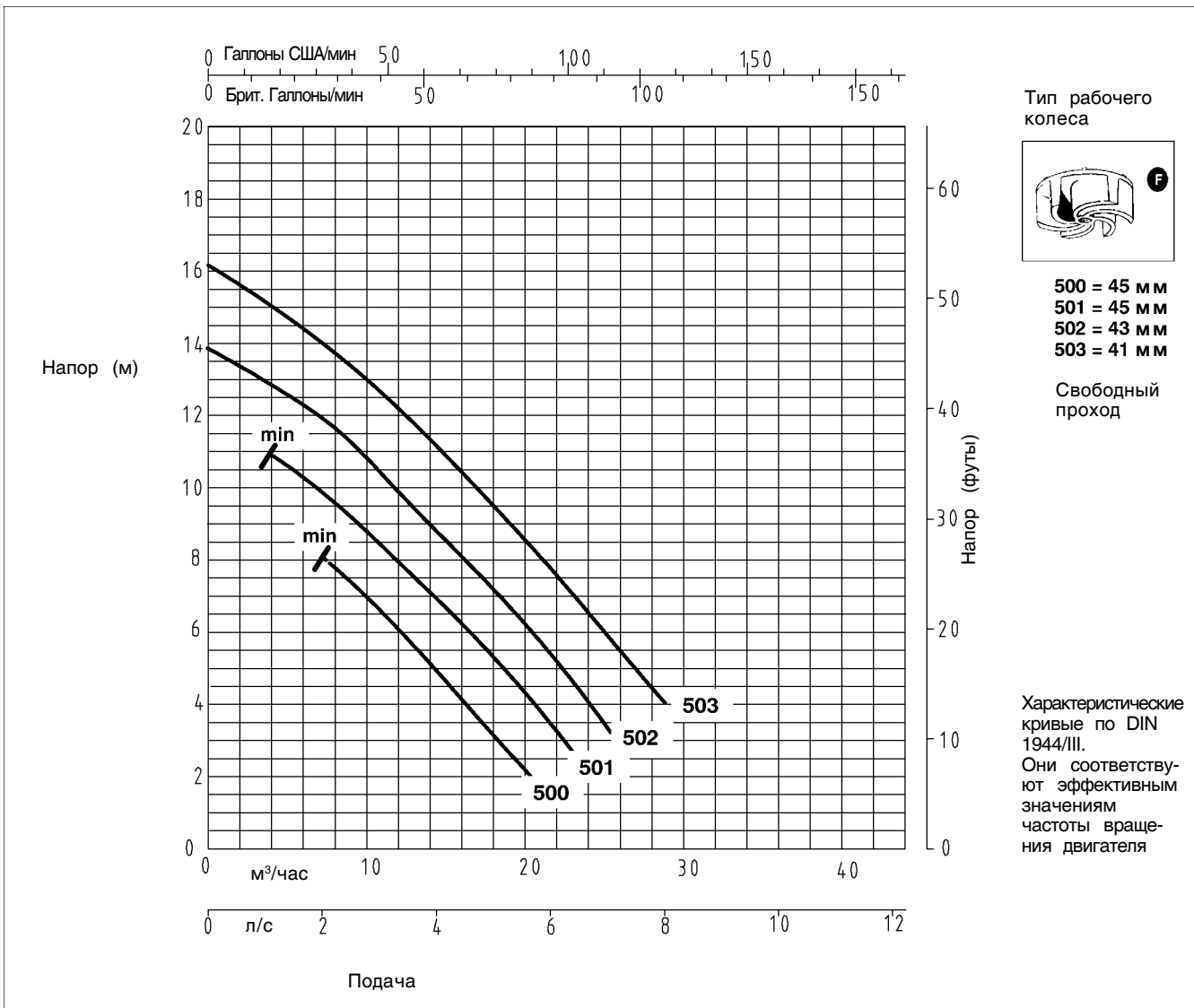
Ваша выгода:
Простое и одновременно удобное для пользователя техническое решение. Простой монтаж и демонтаж насосной установки.

Свободновихревое рабочее колесо

Ваша выгода:
Увеличенное проходное сечение для крупных частиц загрязнения.

Соприкасающиеся с перекачиваемой средой винты из нержавеющей стали

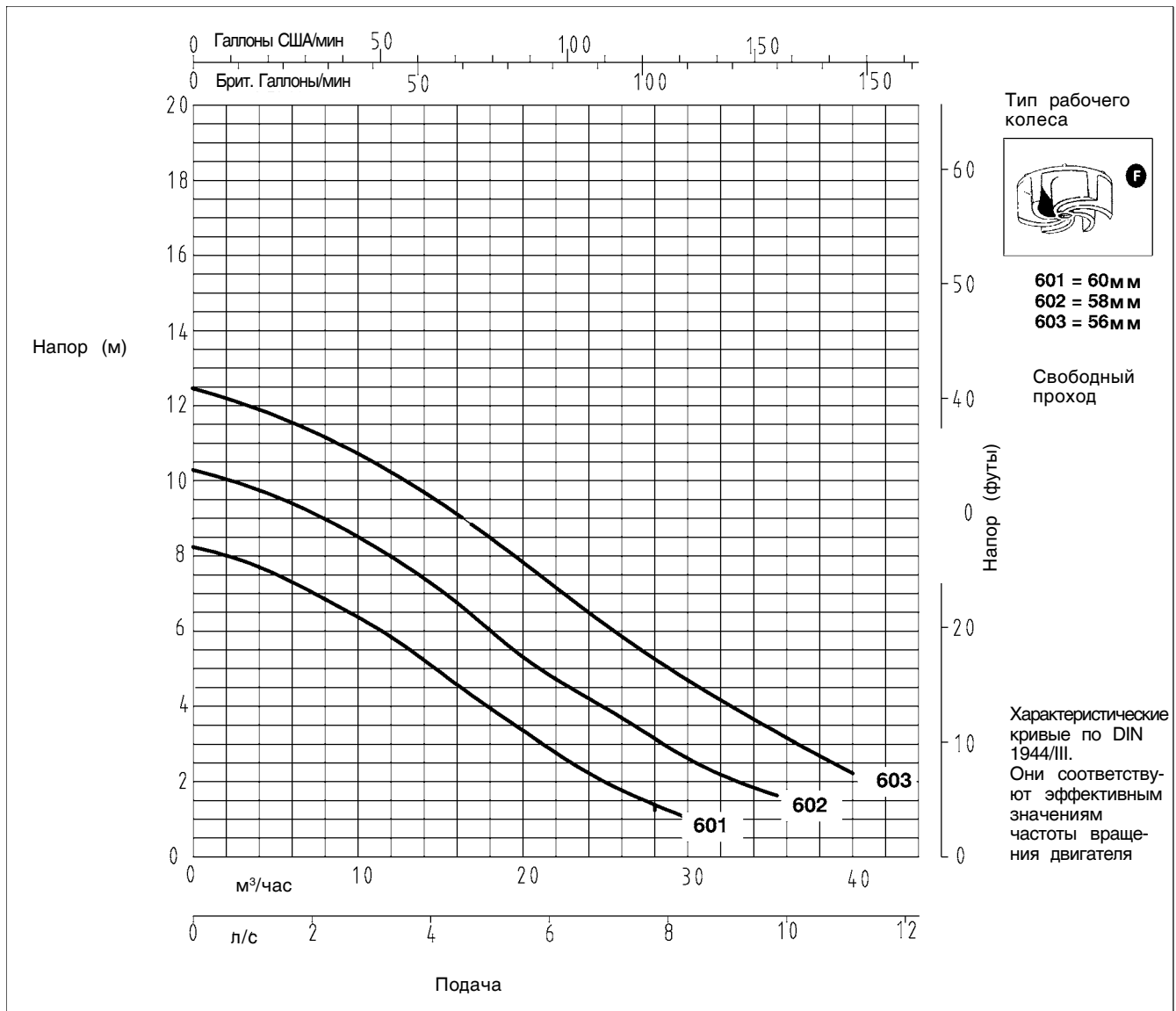
Ваша выгода:
Значительно улучшается удобство технического ухода. Легкая разборка агрегата также и после многолетней эксплуатации.

Ama®-Porter типоразмер 5 — — IE/ID
2900 об/мин

50 Гц — 1~ 230 В

Типоразмер	Диаметр рабочего колеса мм	P ₁ кВт	P ₂ кВт	I _N (A)	I _A (A)	Температура перекачиваемой среды °С	Подключение к сети	Диам. соединительного кабеля, мм	Вес кг	Идент. номер
500 IE	100	1,0	0,55	5,0	18,2	40	3 x 1 мм ²	9,0	22	39 020 141
501 IE	110	1,25	0,75	6,0	18,2	40	3 x 1 мм ²	9,0	22	39 020 142
502 IE	120	1,8	1,1	8,2	18,2	40	3 x 1 мм ²	9,0	22	39 020 143
503 IE	130	1,8	1,1	8,2	18,2	40	3 x 1 мм ²	9,0	22	39 020 144

500 ID	100	0,9	0,55	2,3	18,3	40	4 x 1 мм ²	10	22	39 020 149
501 ID	110	1,1	0,75	2,8	18,3	40	4 x 1 мм ²	10	22	39 020 150
502 ID	120	1,5	1,1	3,0	18,3	40	4 x 1 мм ²	10	22	39 020 151
503 ID	130	2,05	1,5	3,5	18,3	40	4 x 1 мм ²	10	22	39 020 152

 $\gamma=1 \text{ кг/дм}^3$, Вязкость = 1 сСт

Ama®-Porter типоразмер 6 — — IE/ID
2900 об/мин

50 Гц — 1~ 230 В

Типоразмер	Диаметр рабочего колеса мм	P ₁ кВт	P ₂ кВт	I _N (A)	I _A (A)	Температура перекачиваемой среды °C	Подключение к сети	Диам. соединительного кабеля мм	Вес кг	Идент. номер
601 IE	110	1,25	0,75	6,0	18,2	40	3 x 1 мм ²	9,0	25	39 020 153
602 IE	120	1,8	1,1	8,2	18,2	40	3 x 1 мм ²	9,0	25	39 020 154
603 IE	130	1,8	1,1	8,2	18,2	40	3 x 1 мм ²	9,0	25	39 020 155

50 Гц — 3~ 400 В

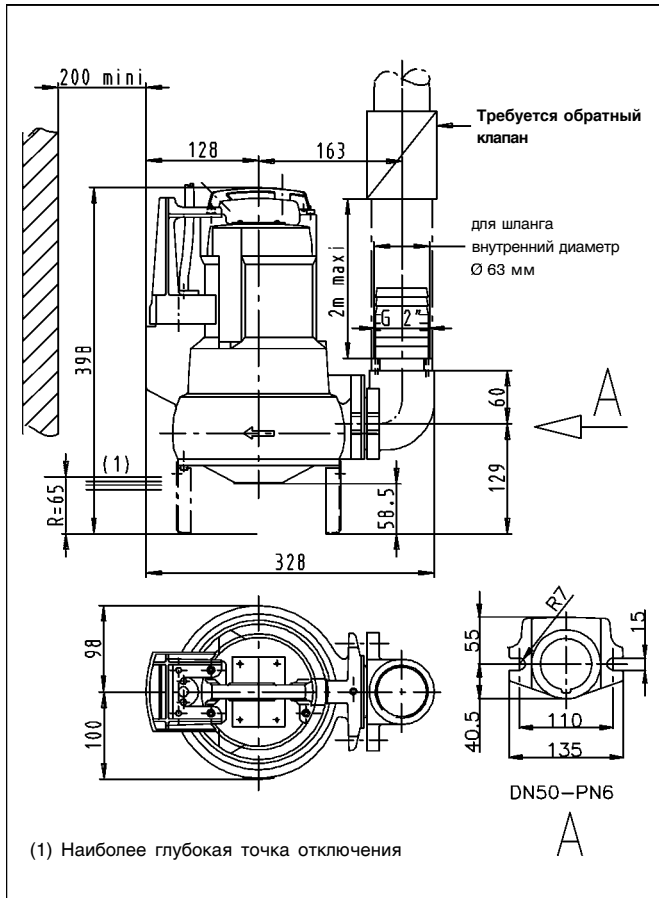
601 ID	110	1,1	0,75	2,8	18,3	40	4 x 1 мм ²	10	25	39 020 159
602 ID	120	1,5	1,1	3,0	18,3	40	4 x 1 мм ²	10	25	39 020 160
603 ID	130	2,05	1,5	3,5	18,3	40	4 x 1 мм ²	10	25	39 020 161

 $\gamma = 1 \text{ кг/дм}^3$, Вязкость = 1 сСт

Размеры

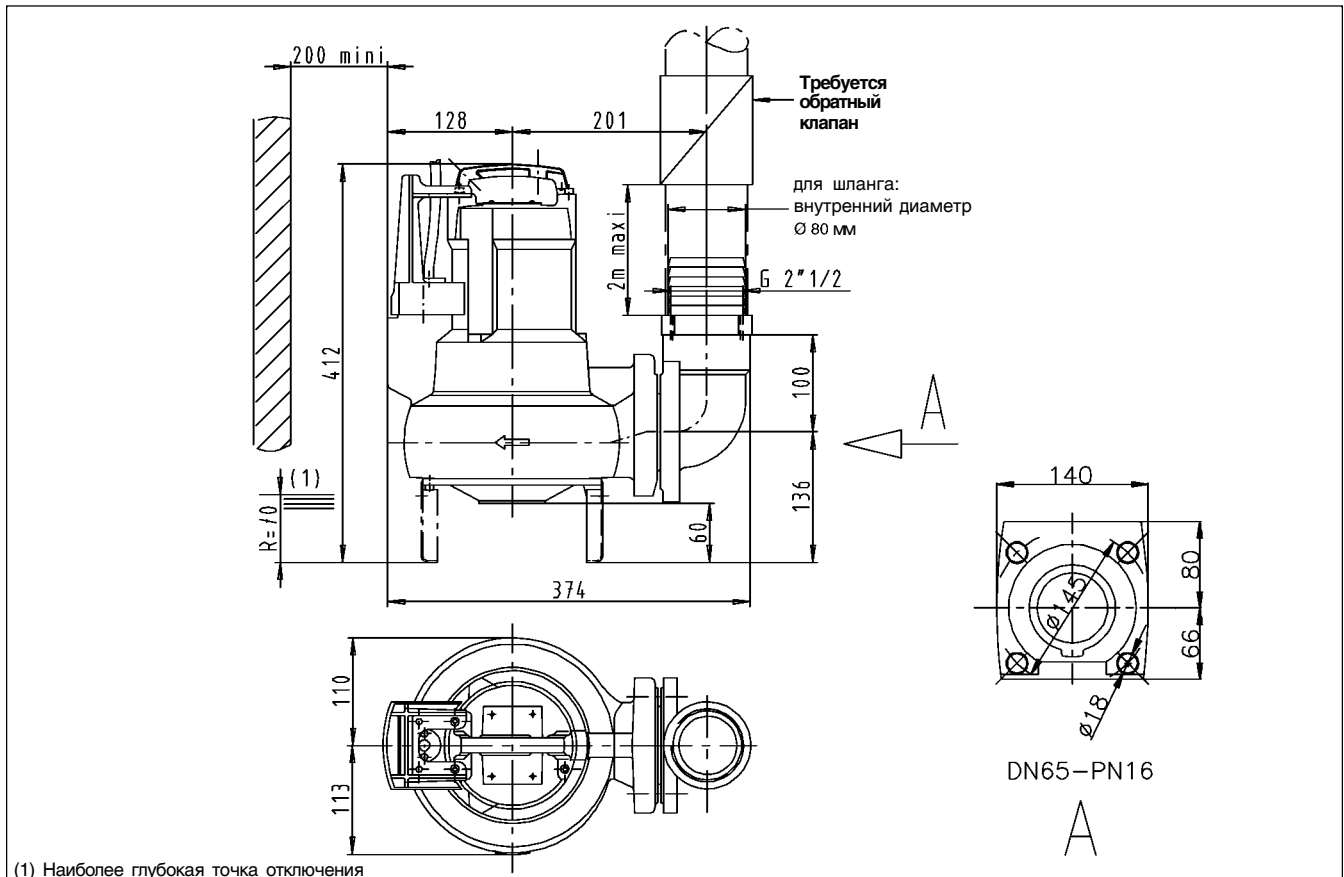
Ama®-Porter ICS® типоразмер 5 — —

Передвижное исполнение

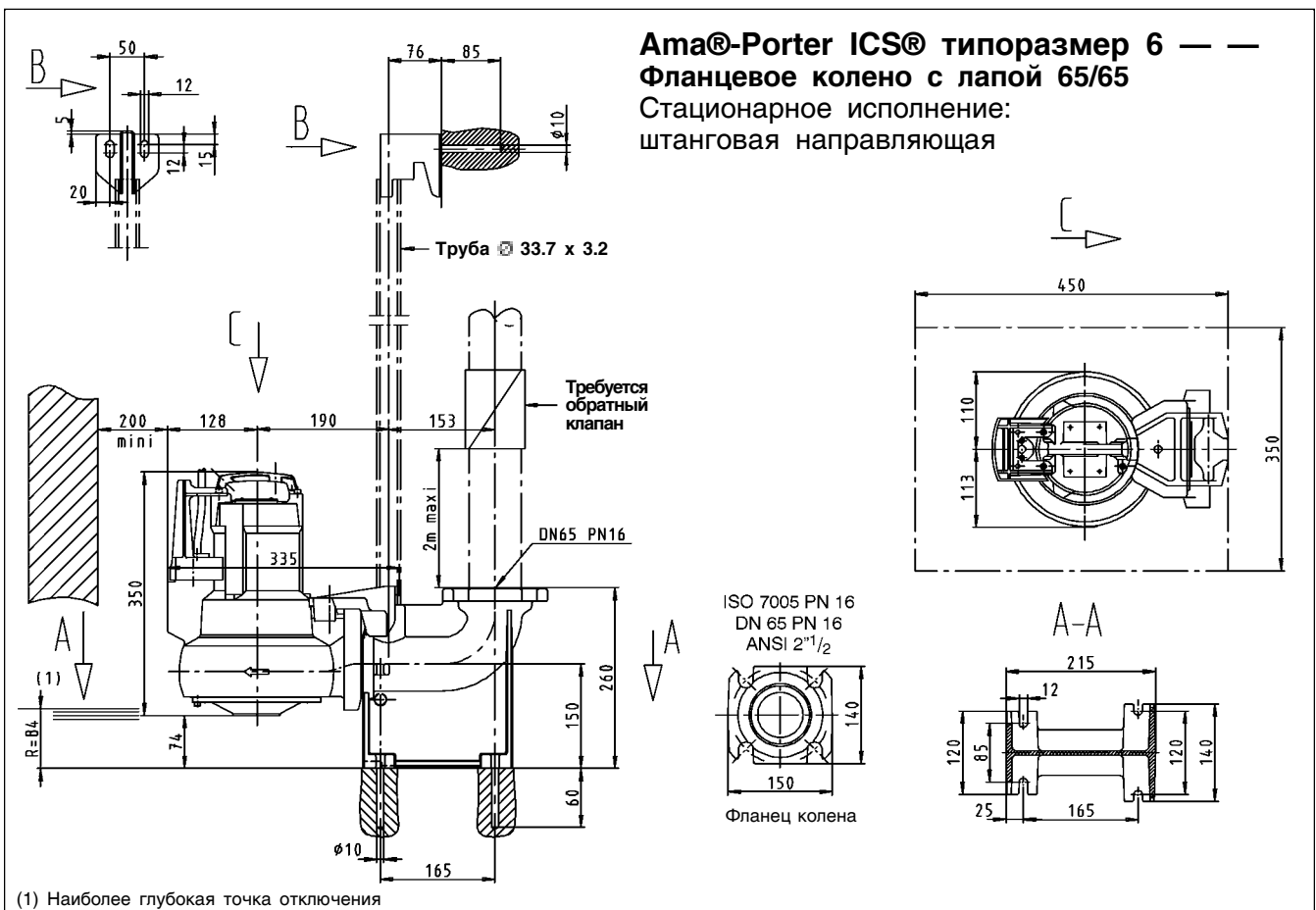
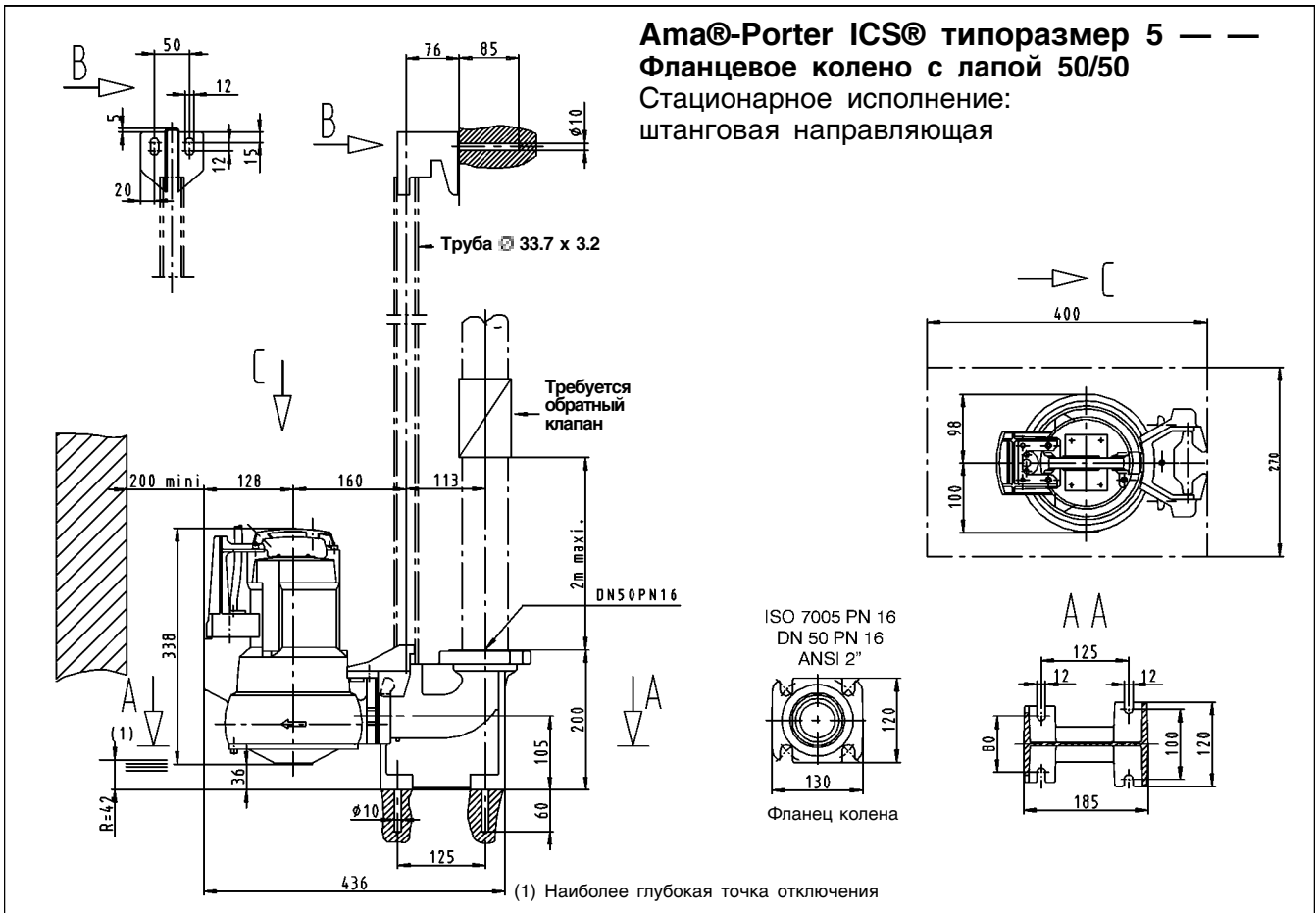


Ama®-Porter ICS® типоразмер 6 — —

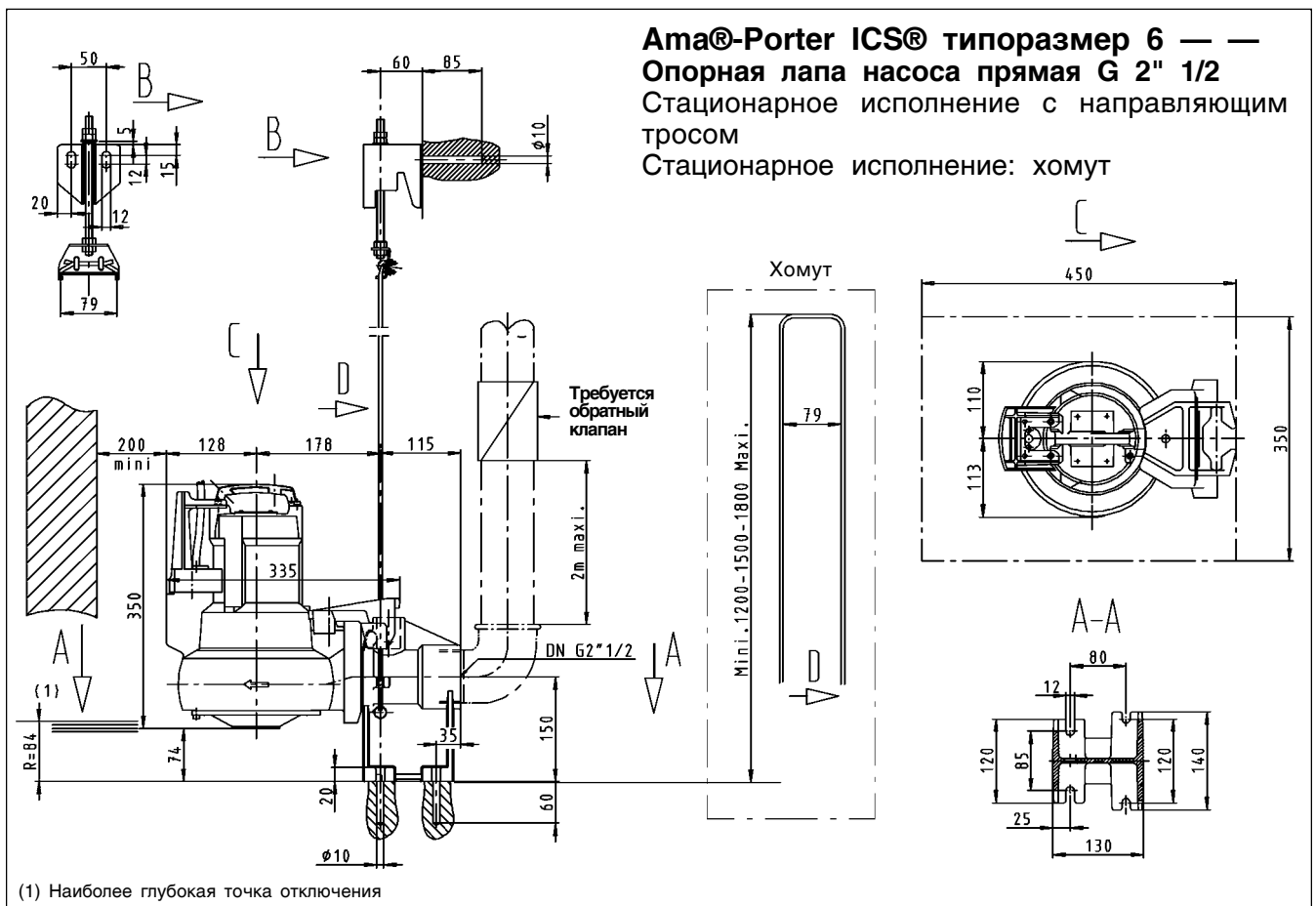
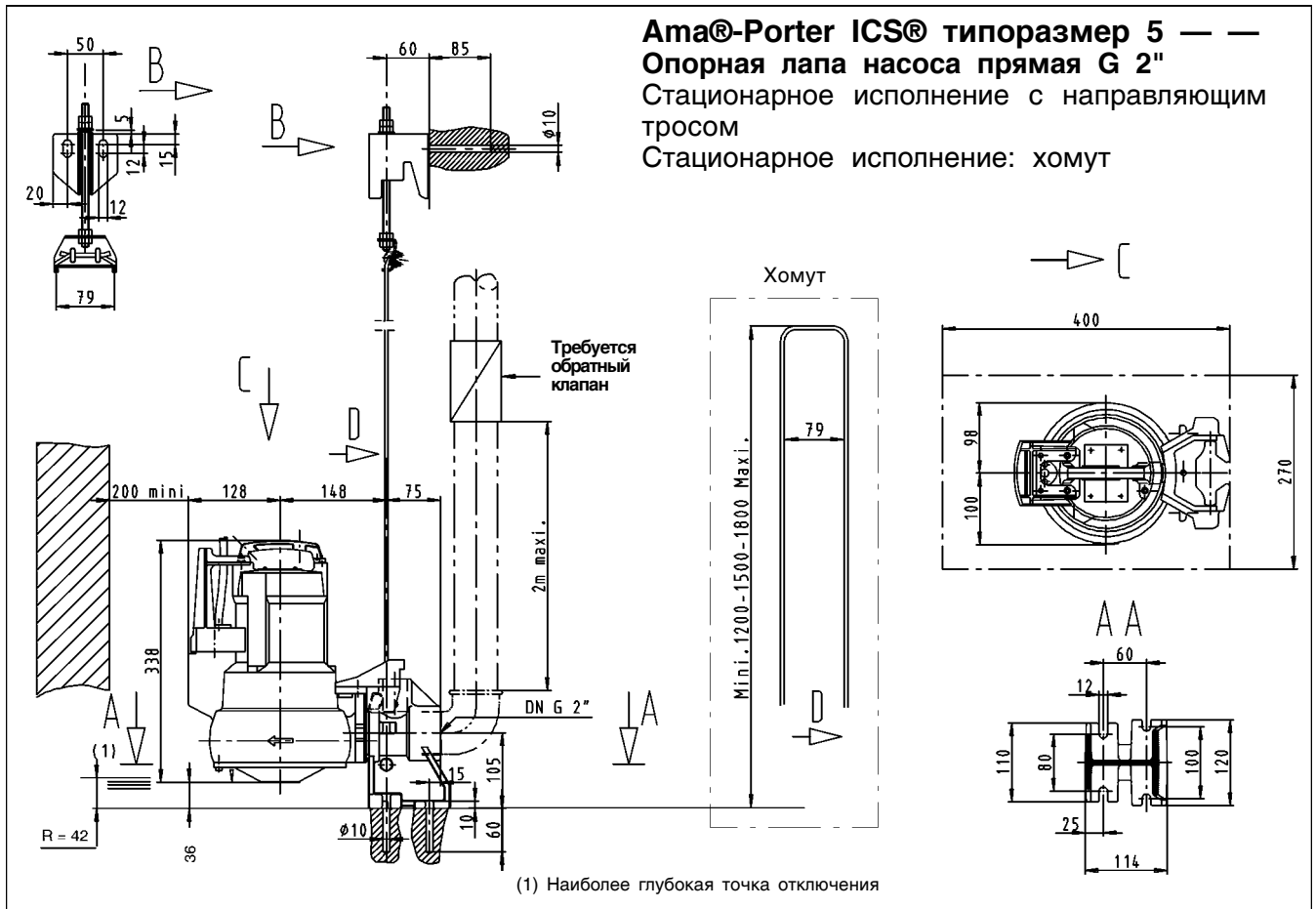
Передвижное исполнение



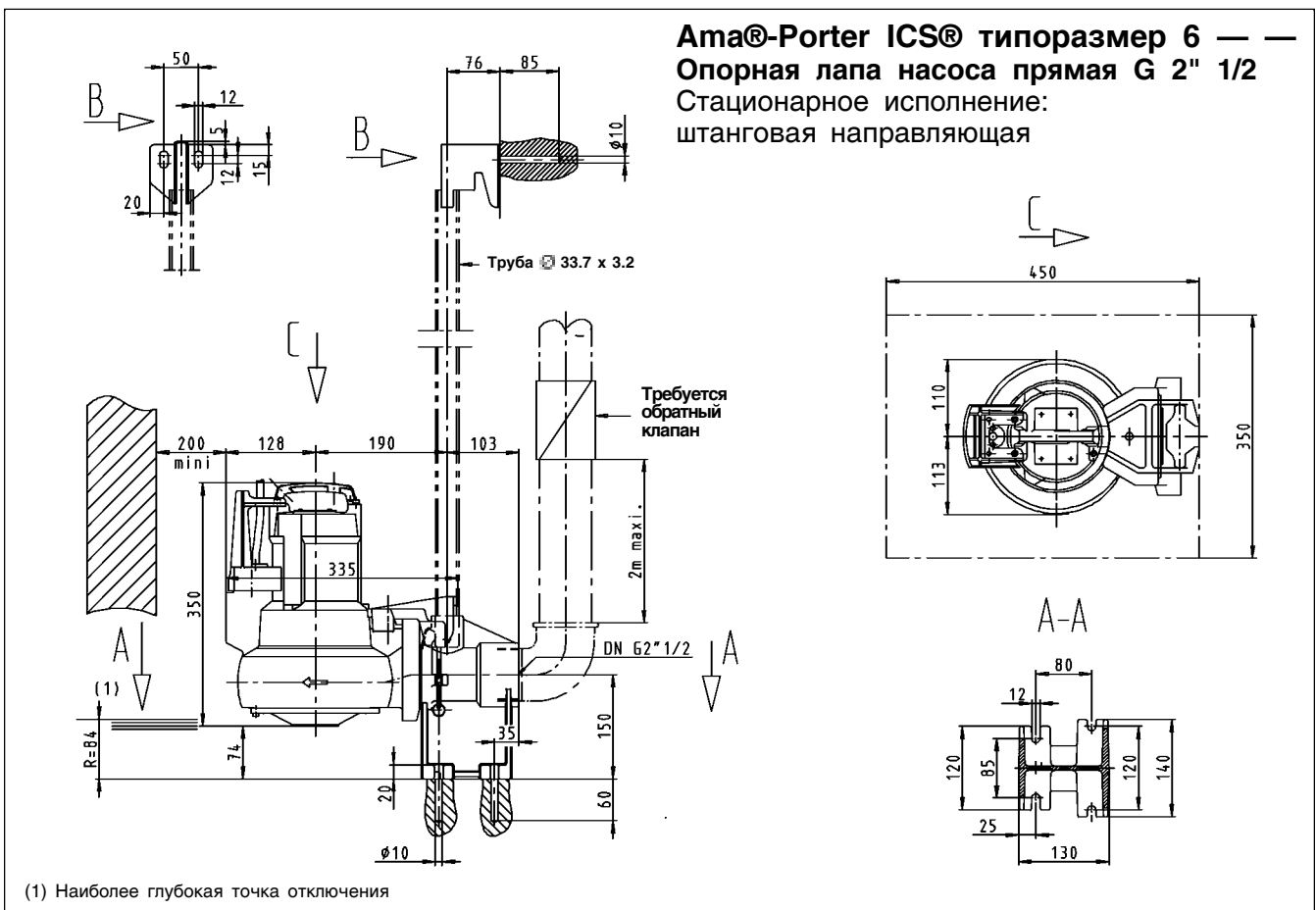
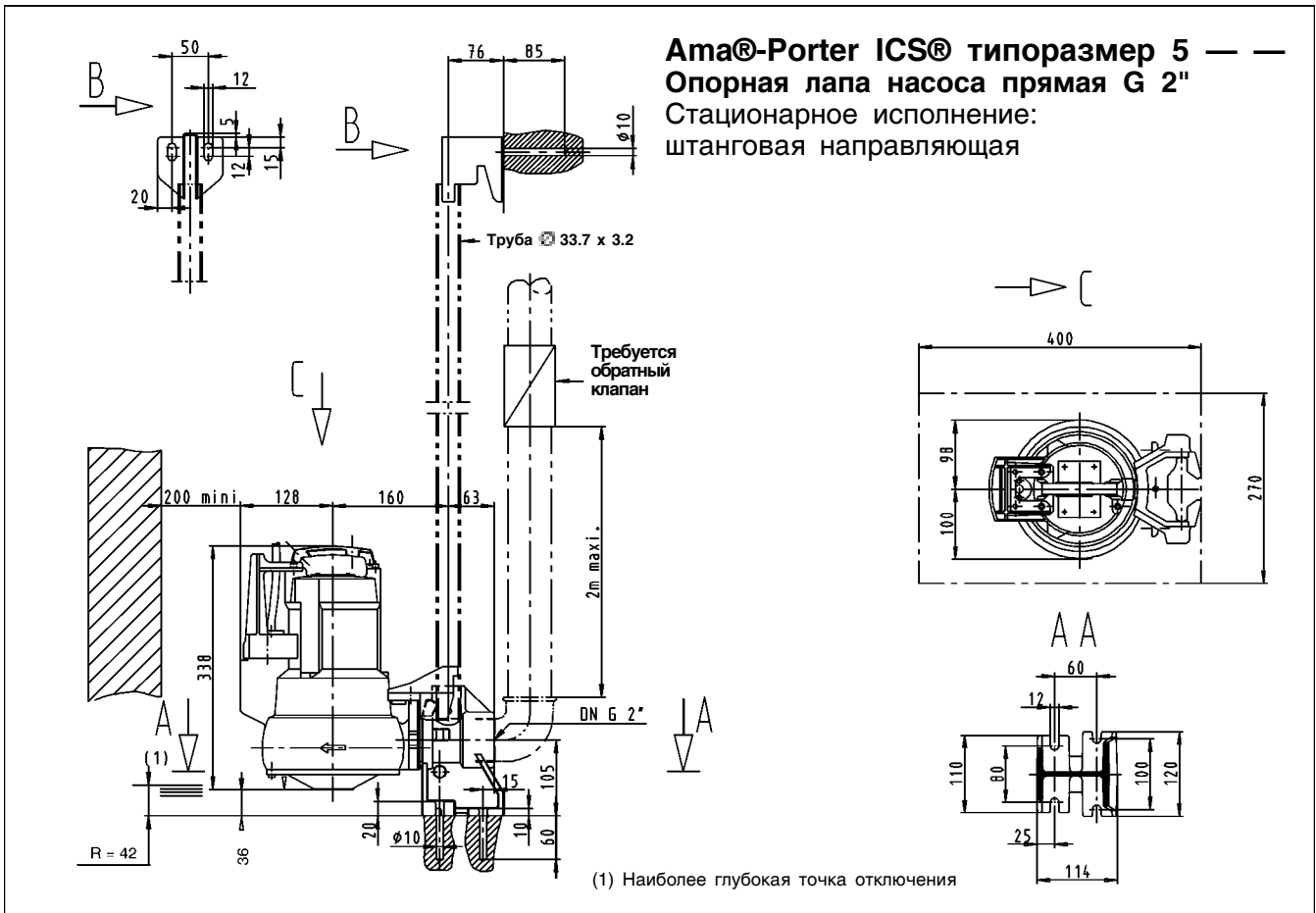
Размеры



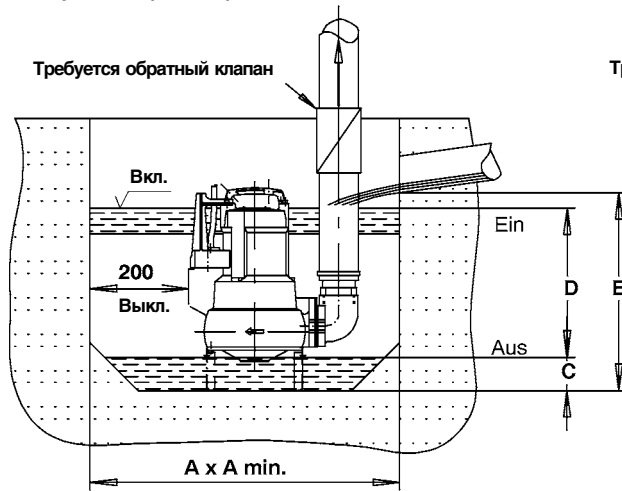
Размеры



Размеры



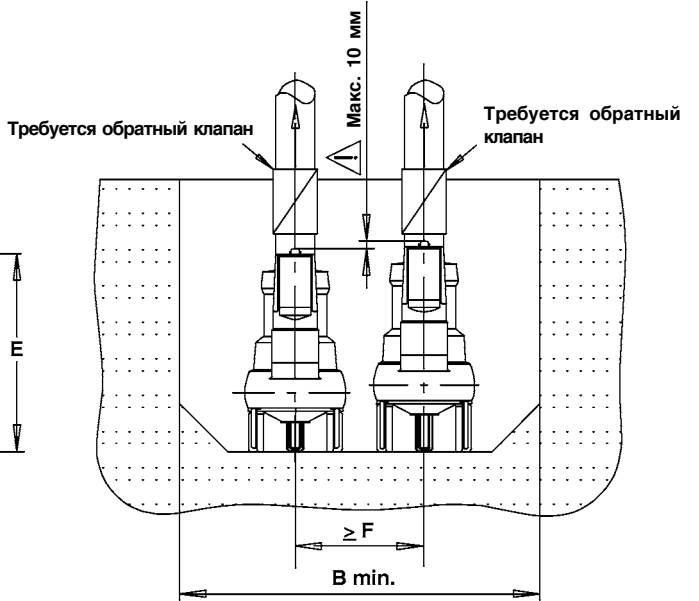
Монтаж в колодце
рекомендуемые размеры



Однонасосная станция

Размеры в миллиметрах

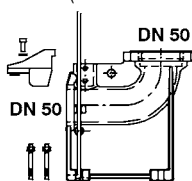
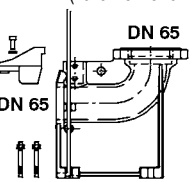
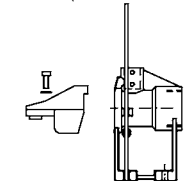
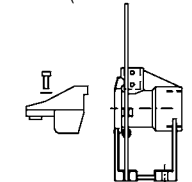
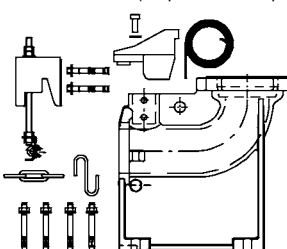
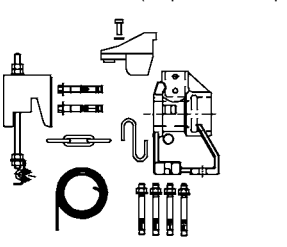
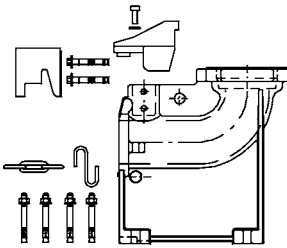
	A x A	C	D	E
Ama-Porter 5 -- ICS	600 x 600	65	300	450
Ama-Porter 6 -- ICS	600 x 600	70	306	480



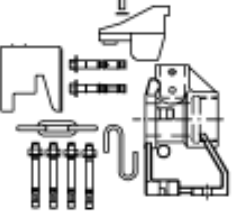
Двухнасосная станция

	A x B	C	D	E	F
Ama-Porter 5 -- ICS	600 x 750	65	300	450	300
Ama-Porter 6 -- ICS	600 x 750	70	306	480	350



Комплект установочных деталей для стационарных агрегатов

Поз. Рисунок	Наименование детали	Ama-Porter	Идент. номер	Вес нетто, пригл. кг/шт.	
					5.. ICS
P2+P5+P7 (исполнение с хомутом) 	Установочный комплект для мокрой стационарной установки состоящий из: фланцевого колена с опорой DN 50, направляющего хомута, винтов и дюбелей Крепление и цепь 2 м, StTZN	Глубина установки: 1,5 м 1,8 м 2,1 м	●	39 020 769	11,0
			●	39 020 770	12,0
			●	39 020 771	13,0
P2+P5+P7 (исполнение с хомутом) 	Установочный комплект для мокрой стационарной установки состоящий из: фланцевого колена с опорой DN 65, направляющего хомута, винтов и дюбелей Крепление и цепь 2 м, StTZN	Глубина установки: 1,5 м 1,8 м 2,1 м	●	39 020 827	14,5
			●	39 020 828	15,5
			●	39 020 829	17,0
P2+P5+P7 (исполнение с хомутом) 	Установочный комплект для мокрой стационарной установки состоящий из: фланцевого колена с опорой DN 50/2", направляющего хомута, винтов и дюбелей Крепление и цепь 2 м, StTZN	Глубина установки: 1,5 м 1,8 м 2,1 м	●	39 020 795	7,8
			●	39 020 796	8,8
			●	39 020 797	10,8
P2+P5+P7 (исполнение с хомутом) 	Установочный комплект для мокрой стационарной установки состоящий из: фланцевого колена с опорой DN 65/2" 1/2, направляющего хомута, винтов и дюбелей Крепление и цепь 2 м, StTZN	Глубина установки: 1,5 м 1,8 м 2,1 м	●	39 020 813	11,2
			●	39 020 814	12,2
			●	39 020 815	13,7
P4 + P5 + P7 (направляющий трос) 	Установочный комплект для мокрой стационарной установки на глубине 4,5 м состоящий из: фланцевого колена с опорой, стяжного хомута, консоли направляющего троса 10 м винтов и дюбелей Крепление и цепь 5 м	DN 50 DN 65	●	39 021 023	14,5
			●	39 021 025	17,6
P4 + P5 + P7 (направляющий трос) 	Установочный комплект для мокрой стационарной установки на глубине 4,5 м состоящий из: фланцевого колена с опорой, стяжного хомута, консоли направляющего троса 10 м винтов и дюбелей Крепление и цепь 5 м	DN 50 / 2" DN 65 / 2" 1/2	●	39 020 779	11,5
			●	39 020 806	14,7
P4 + P5 + P7 (направляющая штанга) 	Установочный комплект для мокрой стационарной установки на глубине 3 м состоящий из: фланцевого колена с опорой, консоли, винтов и дюбелей Крепление и цепь 5 м	DN 50 DN 65	●	39 021 212	14,0
			●	39 021 213	17,2


Комплект установочных деталей для стационарных агрегатов

Поз. Рисунок	Наименование детали	Ama-Porter		Идент. номер	Вес нетто, пригл. кг/шт.	
		5.. ICS	6.. ICS			
P4 + P5 + P7 (направляющая штанга) 	Установочный комплект для мокрой стационарной установки на глубине 3 м состоящий из: фланцевого колена с опорой, консоли винтов и дюбелей Крепления и цепи 5 м	DN 50 / 2" DN 65 / 2"1/2	●	●	39 021 182 39 021 188	10,8 14,0

Комплект установочных деталей для передвижных агрегатов

Поз. Рисунок	Наименование детали	Ama-Porter		Идент. номер	Вес нетто, пригл. кг/шт.	
		5.. ICS	6.. ICS			
P6 DN 50 	Передвижной комплект состоящий из: переходной детали для подключения шланга соединительного колена трех опор шлангового хомута, включающая винты	(Синтетический шланг внутренний диаметр 63 P19)	●		39 170 080	2,0
P6 DN 65 	Передвижной комплект состоящий из: переходной детали для подключения шланга соединительного колена трех опор шлангового хомута, включающая винты	(Синтетический шланг внутренний диаметр 80 P19)		●	39 170 090	4,0

Крепление

Поз. Рисунок	Наименование детали	Ama-Porter		Идент. номер	Вес нетто, пригл. кг/шт.
		5.. ICS	6.. ICS		
P5 	Крепление, J1 1040 с винтами тросовая, штанговая, хомутовая направляющая	●	●	39 021 016 39 021 018	1,0 2,0

Цепь для стационарных и передвижных агрегатов






Поз. Рисунок	Наименование детали	Ama-Porter		Идент. номер	Вес нетто, пригл. кг/шт.
		5.. ICS	6.. ICS		
P7 цепь, крюк, St TZN 	2 м B5 x 35	●	●	19 141 819	1,0
	5 м B5 / 6	●	●	19 141 820	2,2

*) для глубины установки > 4,5 м ... 9 м

Принадлежности для стационарных и передвижных агрегатов

Поз. Рисунок	Наименование детали		Ama-Porter		Идент. номер	Вес нетто, прикл.кг/шт.
			5..ICS	6..ICS		
P8 (Зажимное соединение) 	Фланец для вставного патрубка PN 10 у фланца колена, установочный размер по PN 16	DN 50 / R 2" Труба	●		19 551 111	1,0
		DN 50 / R 2" 1/2 Труба		●	39 020 184	1,3
P10 	Резьбовой фланец PN 6 B50 DIN 2558 с винтами для напорного патрубка насоса (уплотнительное кольцо имеется на насосе) GTW TZN	DN 50 / Rp 2	●		19 200 721	1,0
P14 	Угольник с внутренней и наружной резьбой, А4	G 2"	●		39 017 244	0,3
		G 2" 1/2		●	00 240 316	0,4
P15 	Быстроразъемное соединение Шторца с фланцем по DIN 2501, PN 16, просверленное, алюминий/сталь для фланцевого соединения поз. 25 или	DN 65 / B 75		●	18 040 148	2,0
P16 	Шланговое соединение Шторца AI для монтажа шланга требуются 2 шланговых хомута, поз. 20 (для синтетического шланга B 75 P.19)	DIN 14 322 B 75		●	00 520 454	0,7
P17 	Быстроразъемное соединение Шторца AI с наружной резьбой	C 52 / G 2 A	●		00 524 370	0,22
		B 75 / G 2 1/2 A		●	00 524 371	0,4
P18 	Синтетический шланг DN 50 DIN 14 811 с затянутой муфтой типа C	C 52 5 r ^M	●		00 522 262	1,8
		C 52 10 r ^M	●		00 522 263	3,4
		C 52 20 r ^M	●		00 522 264	6,6
		B 75 5 r ^M		●	39 018 686	3,5
		B 75 10 r ^M		●	39 018 687	5,5
P19 	Синтетический шланг без муфты (макс. 30 м) DIN 14 811	B 75 20 r ^M		●	00 522 265	9,5
		Ø 63 5 r ^M	●		39 018 688	1,7
		10 r ^M	●		39 018 689	3,4
		20 r ^M	●		39 018 690	6,8
		30 r ^M	●		39 019 073	10,2
		Ø 60 5 r ^M		●	39 018 691	2,15
		10 r ^M		●	39 019 062	4,3
		20 r ^M		●	39 019 063	8,6
		30 r ^M		●	39 019 072	12,9
		B 75 5 r ^M		●	39 019 064	2,0
10 r ^M		●	39 019 065	4,0		
20 r ^M		●	39 019 066	8,0		
30 r ^M		●	39 019 071	12,0		
P20 	Шланговый хомут DIN 3017 Хромистая сталь	B 50	●		39 000 515	0,1
		B 75		●	00 109 515	0,1
P21 	Обратный клапан RK Пластик, ISO 71, с несужающимся проходом и сливной резьбовой пробкой. Знак проверки P-I 3751. Не применяется для перекачивания под напором.	Rp 2"	●		01 009 773	2,2
P22 	Муфтовая задвижка PN 10 — 12 DIN 3352 CuZn	Rp 2"	●		00 411 503	0,8
P23 	Обратный клапан KSB с несужающимся проходом и устройством принудительного открытия GG-25, фланцевое соединение по DIN 2501, PN 16 Обратный клапан по нашему выбору (без рисунка), серый чугун, с несужающимся проходом, просверленные фланцы устройства принудительного открытия по DIN 2501, PN 16 (не для водоподъемных установок)	DN 65		●	48 829 253	20,0
		DN 65		●	01 056 711	16,0
P24 	Запорная задвижка фирмы KSB COBRA T1 GG-25 Фланцы по DIN 2501, PN 10 Запорная задвижка по нашему выбору Фланцы просверлены по PN 16	DN 65		●	48 829 249	14,5
		DN 65		●	01 056 707	17,0
P25 	Комплект монтажных принадлежностей для фланцевого соединения Напорный патрубок /поз. 15, состоящий из: 4 болтов с 6-гр. головкой с гайками и 1 плоской прокладкой			●	19 551 115	0,8
P27 	Резьбовой фланец PN 16/2" резьбовой патрубок C50 DIN 2566 с винтами, Уплотнение и гайки для фланцевого колена	DN 50 / Rp 2"	●		19 551 353	2,0

Модуль индикации (опция)

	<p>Модуль индикации 1 - без подключения сообщений о неисправности Идент. номер 39 019 940</p> <p>Напряжение 230 В Частота 50/60 Гц Сила тока макс. 10 А Температура от -10 °С до +50 °С Степень защиты IP 43 Евро-вилка и штепсельная розетка</p> <p>Размеры : 105 x 60 x 90</p> <p>Значение световой сигнализации</p> <ul style="list-style-type: none"> — Полная нагрузка — Сеть (насос готов к работе) — Насос работает — Неисправность насоса — Неисправность партнера <p>белый желтый зеленый красный оранжевый</p>
	<p>Модуль индикации 1~ с подключением сообщений о неисправности Идент. номер 39 020 214</p> <p>Напряжение 230 В, 1 фаза + защитный провод Частота 50/60 Гц Сила тока макс. 10 А Температура от -10 °С до +50 °С Степень защиты IP 54</p> <p>Размеры : 155 x 90 x 56</p> <p>Значение световой сигнализации</p> <ul style="list-style-type: none"> — Полная нагрузка — Сеть (насос готов к работе) — Насос работает — Неисправность насоса — Неисправность партнера — Сброс <p>белый желтый зеленый красный оранжевый</p>
	<p>Модуль индикации 3~ с подключением сообщений о неисправности Идент. номер 39 019 944</p> <p>Напряжение 400 В, 3 фазы + защитный провод Частота 50/60 Гц Сила тока макс. 5 А Температура от -10 °С до +50 °С Степень защиты IP 54</p> <p>Размеры : 155 x 90 x 56</p> <p>Значение световой сигнализации</p> <ul style="list-style-type: none"> — Полная нагрузка — Сеть (насос готов к работе) — Насос работает — Неисправность насоса — Неисправность партнера — Сброс <p>белый желтый зеленый красный оранжевый</p>
 <p>1~ 230 В</p>	<p>Модуль индикации 1~ с подключением сообщений о неисправности для 2 насосов Идент. номер 39 020 692</p> <p>Напряжение 230 В, 1 фаза + защитный провод Частота 50/60 Гц Сила тока макс. 10 А Температура от -10 °С до +50 °С Степень защиты IP 54 Встроен предохранитель на 10 А Переключатель Включено / Выключено</p> <p>Размеры : 155 x 90 x 56</p> <p>Значение световой сигнализации</p> <ul style="list-style-type: none"> — Полная нагрузка — Сеть (1 насос/2 насоса готовы к работе) — Работают 1 насос/2 насоса — Неисправность насоса 1 — Неисправность насоса 2 — Сброс <p>белый желтый зеленый красный</p>
 <p>3~ 400 В</p>	<p>Модуль индикации 3~ с подключением сообщений о неисправности для 2 насосов Идент. номер 39 020 693</p> <p>Напряжение 400 В, 3 фазы + защитный провод Частота 50/60 Гц Сила тока макс. 5 А у насоса Температура от -10 °С до +50 °С Степень защиты IP 54 Встроен предохранитель на 6 А Переключатель Включено / Выключено</p> <p>Размеры : 155 x 90 x 56</p> <p>Значение световой сигнализации</p> <ul style="list-style-type: none"> — Полная нагрузка — Сеть (1 насос/2 насоса готовы к работе) — Работают 1 насос/2 насоса — Неисправность насоса 1 — Неисправность насоса 2 — Сброс <p>белый желтый зеленый красный</p>

Для защиты от перелива должна быть предусмотрена дополнительная система (например, AS 0 + поплавковый выключатель по уровню)

