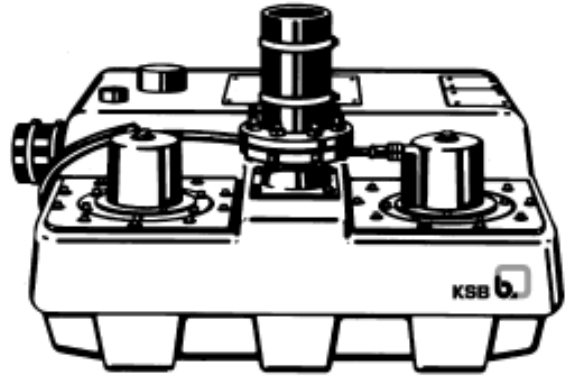


mini-Compacta U 7



mini-Compacta UZ 7

Затопляемые установки для подъема фекалий

Области применения

Откачивание сточных вод из туалетов, находящихся ниже уровня обратного подпора, например в:

- жилых подвальных помещениях
- барах, «погребах», подвальных саунах
- кинотеатрах и театрах
- магазинах и больницах
- гостиницах, ресторанах или школах

Все одинарные и двойные установки в серийном исполнении являются ударопрочными без ограничений, класс регулирования RK 0,63/6,3 в соответствии со степенью безопасности A 1). Поэтому их можно применять в:

- общественных или частных убежищах
- многоцелевых сооружениях, которые в случае реальной опасности могут использоваться как крупное убежище, например, в подземных гаражах, сооружениях метрополитена и т.п.
- убежищах в военных учреждениях

В установках, в которых отвод сточных вод не должен прерываться, например, в подвальных жилых помещениях, гостиницах, кинотеатрах и т.п. согласно стандарту EN12 050-1 должен быть предусмотрен резервный насос (двойной агрегат UZ).

Насосы mini-Compacta US 7 применимы во всех случаях, в которых до подсоединения к магистральному коллекторному трубопроводу можно прокладывать трубы только малого сечения, особенно при модернизации старых зданий. Применение выше или ниже уровня обратного подпора в качестве системы перекачивания сточных вод под давлением.

Перекачиваемая среда

Бытовые сточные воды и фекалии.
Для агрессивных сред применяется исполнение "С".

Эксплуатационные данные

Q	до 50 м ³ /ч, или 14 л/с
H	до 17,5 м
t	до 35 °С, макс. 5 минут до 65 °С

Режим работы

Повторно-кратковременный режим S3 согласно нормам VDE. Предельные параметры см. стр. 5.

Подшипники

Радиальные шарикоподшипники с консистентной смазкой.

Условное обозначение



Материалы

mini-Compacta	U 7, UZ 7	US 7, UZFS 7	U7/C, UZF7/C
Корпус насоса	—	Серый чугун	—
Рабочее колесо	Серый чугун	Серый чугун	1.4408
Резервуар	Полиэтилен	Полиэтилен	Полиэтилен
Поплавковое реле	Полипропилен	Полипропилен	Полипропилен
Корпус двигателя	Алюминий	Алюминий	Алюминий
Рабочее колесо с режущим устройством	—	Норихард	—

Привод

Трехфазный или однофазный двигатель с поверхностным охлаждением с защитным автоматом, защищенным от перегрева посредством теплового реле.

Исполнение двигателей согласно VDE 0530, часть 1/IEC 34—1.

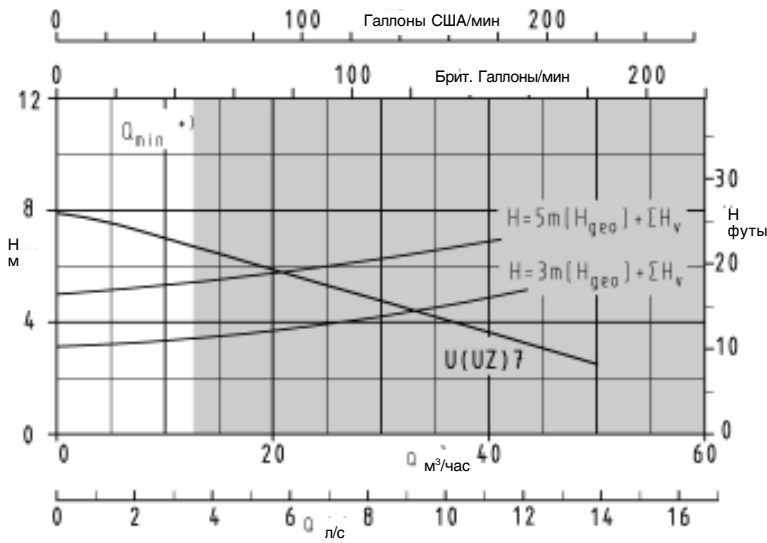
Степень защиты	IP 68
Класс изоляции	F
Напряжение	230/400 В (D) или 230 В (E)
Частота тока	50 Гц

Другие значения напряжения и частоты по запросу (указать напряжение цепи управления)

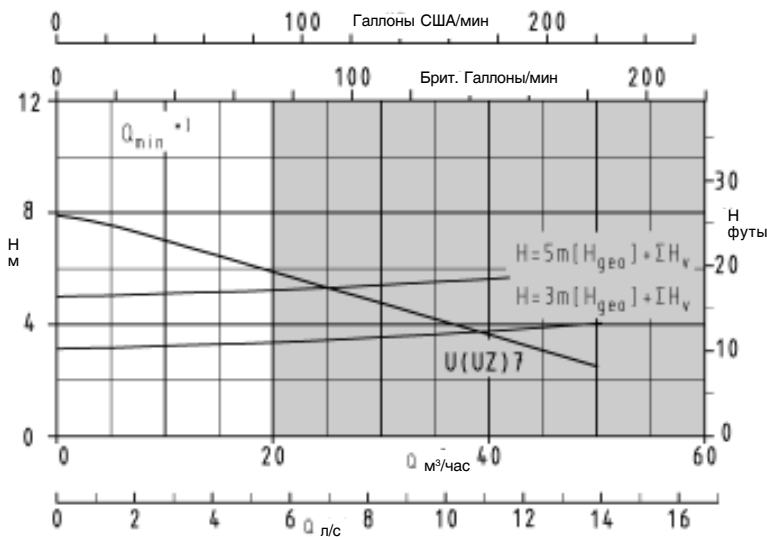
CE — EN 12 050-1

Номер испытания на ударопрочность 029/99, необходима принадлежность P19.

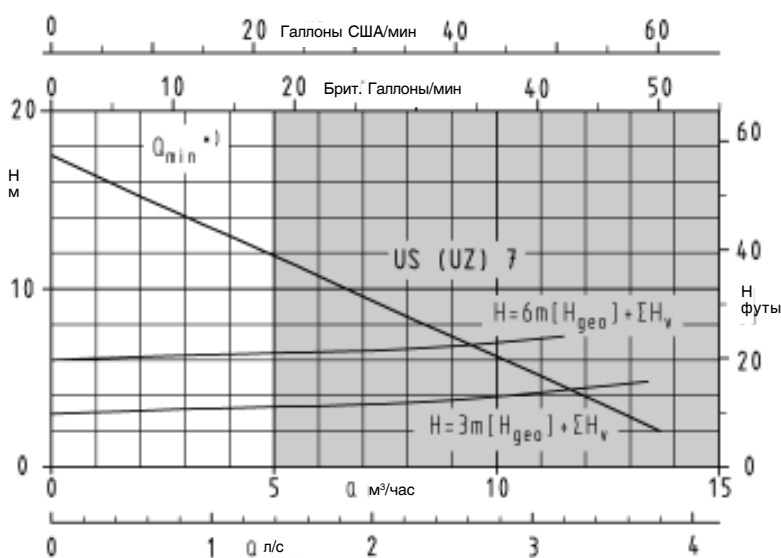
mini-Compacta U 7, UZ 7 Напорный трубопровод DN 80



mini-Compacta U 7, UZ 7 Напорный трубопровод DN 100

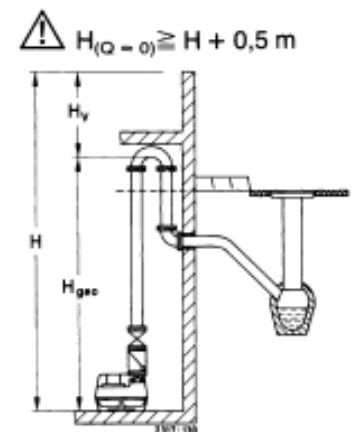


mini-Compacta US 7 Напорный трубопровод DN 50



*) Минимальная скорость потока 0,7 м/с

2317.503/2



H_v при установке в соответствии с предписаниями

Выбор установки mini-Compacta по приведенным выше характеристикам действителен для расходов сточных вод, которые поступают из обычных санитарно-технических установок здания к подъемной установке. Если нужно перекачивать сточные воды, которые в течение длительного времени поступают в постоянном количестве, то необходимо учитывать предельные параметры на стр. 5. Об установках с большей производительностью см. Каталог насосов Compacta 2317.1785.

Двойные установки	Одинарные установки	Общий объем	Разовый объем	P ₁ кВт	P ₂ кВт	n = об/мин	50 Гц			Идент. номер	прибл. кг
							1~230 В ≈А	3~400 В ≈А			
mini-Compacta											
-	U 7 D	90	35	1,22	0,82	1400	-	2,2	3	29 117 806	40
-	U 7 E	90	35	1,43	0,82	1400	6,8	-	3 + 1	29 117 804	40
-	US 7 D	90	35	1,28	1,0	2800	-	2,55	3	29 127 658	45
-	US 7 E	90	35	1,55	1,0	2800	6,9	-	3 + 1	29 127 659	45
UZF 7	-	150	50	1,22	0,82	1400	-	2,2	3 + 1	29 127 664	82
UZM 7	-	150	50	1,22	0,82	1400	-	2,2	3 + 1	29 127 665	82
UZFS 7 D	-	150	50	1,28	1,0	2800	-	2,55	3 + 1	29 127 920	92
UZF 7 E	-	150	50	1,43	0,82	1400	6,8	-	3	29 127 877	84

mini-Compacta-T – для прямого присоединения к туалету с высотой подвода 180 мм

-	U 7 D-T	90	20	1,22	0,82	1400	-	2,2	3	29 127 879	40
-	U 7 E-T	90	20	1,43	0,82	1400	6,8	-	3 + 1	29 127 878	40
-	US 7 D-T	90	20	1,28	1,0	2800	-	2,55	3	29 127 881	45
-	US 7 E-T	90	20	1,55	1,0	2800	6,9	-	3 + 1	29 127 880	45

mini-Compacta-C – для агрессивной перекачиваемой среды

-	U 7 D/C	90	35	1,22	0,82	1400	-	2,2	3	29 127 657	40
-	U 7 E/C	90	35	1,43	0,82	1400	6,8	-	3 + 1	29 127 656	40
UZF 7/C	-	150	50	1,22	0,82	1400	-	2,2	3 + 1	29 127 667	82
UZM 7/C	-	150	50	1,22	0,82	1400	-	2,2	3 + 1	29 127 865	82

Уплотнение вала

со стороны рабочего колеса: кольцо радиального уплотнения вала (торцовое уплотнение для mini-Compacta US(Z) 7 и для исполнения "С")

со стороны двигателя: кольцо радиального уплотнения вала
Промежуток между обоими уплотнениями заполнен консистентной смазкой.

Присоединительные патрубки

mini-Compacta	Сторона подвода	Сторона нагнетания	Вентиляция	Присоединение ручного мембранного насоса
U 7	DN 150/100 секционированный, высота подвода 250, дополнительный DN 50 вертикальный	DN 80 (возможен напорный трубопровод DN 80 или 100)	DN 70	DN 40 (1 1/2 дюйма)
U 7-T	DN 100 при высоте подвода 180 мм DN 150/100 секционированный при высоте подвода 250, дополнительный DN 50 вертикальный	DN 80 (возможен напорный трубопровод DN 80 или 100)	DN 70	DN 40 (1 1/2 IN)
UZ 7	горизонт. 1 x 150, 100 и 1 x DN 150/100/50 секционированный вертик. 1 x DN 100 1 x DN 50	DN 80 (возможен напорный трубопровод DN 80 или 100)	DN 70	DN 40 (1 1/2 IN)
UZFS 7	горизонт. 1 x 150, 100 и 1 x DN 150/100/50 секционированный вертик. 1 x DN 100 1 x DN 50	с 2 выводами DN 50 с напорной стороны	DN 70	DN 40 (1 1/2 IN)
US 7	DN 150/100 секционированный, дополнительный DN 50 вертикальный	(DN 32) DN 50	DN 70	DN 40 (1 1/2 IN)
US 7-T	DN 100 при высоте подвода 180 мм DN 150/100 секционированный при высоте подвода 250, дополнительный DN 50 вертикальный	(DN 32) DN 50	DN 70	DN 40 (1 1/2 IN)

Исполнение
mini-Compacta U 7

Готовая к подключению одинарная установка, полностью затопляемая, с газо- и водонепроницаемым сборным резервуаром из пластика, центробежный насос с однолопастным рабочим колесом для автоматического режима работы.

mini-Compacta UZM 7

Готовая к подсоединению малая двухнасосная подъемная установка с микропроцессорным управлением, полностью затопляемая, с газо- и водонепроницаемым сборным резервуаром из пластика, с встроенным переключающим клапаном, два центробежных насоса с однолопастным рабочим колесом, два поплавковых реле с двумя уровнями срабатывания для автоматической смены насосов, перехода на резервный насос и преодоления пиковых нагрузок.

mini-Compacta UZF 7/E

Готовая к подсоединению малая двухнасосная подъемная установка с электромеханическим управлением, в остальном, как описано выше.

mini-Compacta US 7

Готовая к штекерному подключению одинарная установка, полностью затопляемая, с газо- и водонепроницаемым сборным резервуаром, центробежный насос с рабочим колесом с режущим устройством для автоматического режима работы.

mini-Compacta UZFS 7D

Готовая к подсоединению малая двухнасосная подъемная установка с электромеханическим управлением, полностью затопляемая, с газо- и водонепроницаемым сборным резервуаром из пластика, без встроенного переключающего клапана, два центробежных насоса с рабочим колесом с режущим устройством, два поплавковых реле с двумя уровнями срабатывания для автоматической смены насосов, перехода на резервный насос и преодоления пиковых нагрузок.

Специальные исполнения по запросу

Установки для повышенных требований противопожарной безопасности /кабель, не содержащий галогенов.

Затопление

Установки mini-Compacta являются защищенными от затопления.

Высота затопления: 2 м вод. ст.

Продолжительность затопления: 7 суток

Установки нельзя монтировать в наружных колодцах.

Все электрические приборы, такие как розетки электрических соединителей, ССЕ-штекеры и приборы аварийной сигнализации должны монтироваться в сухом, незатопляемом месте.

mini-Compacta U 7

Вентиляция

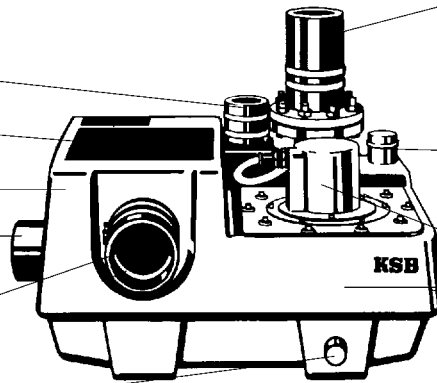
Люк для удобной чистки

Не требующая технического обслуживания **поплавковая система** автоматического управления

Входной патрубок для прямого присоединения к туалету DN 100

Секционированный входной патрубок DN 150/100

Сливной патрубок для ручного мембранного насоса



Напорный патрубок для компактной и недорогой трубопроводной обвязкой, на выбор DN 80 или DN 100

Входной патрубок DN 50 для последующего устройства удаления отходов

Устойчивая к коррозии установка, пластмассовый резервуар, газо- и водонепроницаемый, ударпрочный

mini-Compacta UZ 7

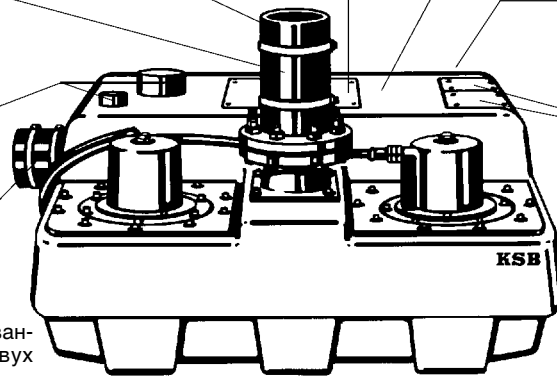
Вентиляция

Люк для удобной чистки

Напорный патрубок с встроенным **переключающим клапаном**, с простой и недорогой трубопроводной обвязкой (только 1 обратный клапан, 1 запорная задвижка, без развилки)

2 вертикальных входных патрубка DN 100, DN 50

5 горизонтальных секционированных входных патрубков в двух направлениях DN 150/100/50

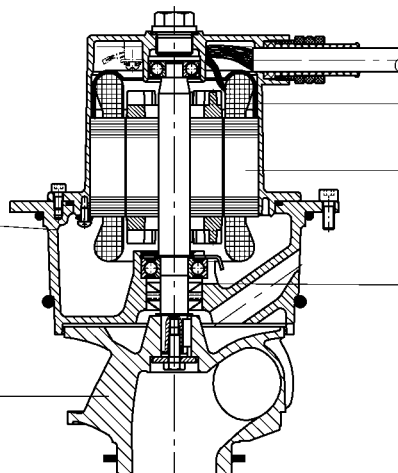


Сливной патрубок для ручного мембранного насоса

Не требующая технического обслуживания поплавковая система автоматического управления для смены рабочего насоса, перехода на резервный насос и преодоления пиковых нагрузок (в установке UZM с микропроцессорным управлением дополнительные контрольные функции, в том числе проверка последовательности выполнения операций, отсоса плавающего шлама)

Двигатель помещен в виброзащищенный корпус, не передающий механического шума

Незасоряемое **однолопастное или открытое рабочее колесо** (US 7 с режущим устройством из специального отбеленного чугуна, измельчает все грубые примеси)



Благодаря **автомату защиты двигателя** перегрузка невозможна.

Высокопроизводительный **двигатель** для переменного или трехфазного тока, защищенный от подтопления

Высокая эксплуатационная надежность благодаря **двойному радиальному уплотнению вала** с встроенной камерой, заполненной консистентной смазкой (US 7, U 7 C / UZ 7 C оснащены со стороны насоса торцовым уплотнением)

Электромонтаж

Все требуемые для работы установки приборы коммутации и управления, а также устройства аварийной сигнализации входят в комплект поставки. Их следует монтировать в не подверженном затоплению сухом помещении. Контакт аварийной сигнализации всех установок является беспотенциальным и может быть выведен в диспетчерскую.

mini-Compacta	Одинарная установка	Двойная установка
U 7 D, US 7 D	Штепсельная вилка CEE	-
U 7 E, US 7 E	Однофазный шкаф управления	-
UZF 7, UZFS 7 D	-	DDF 25.1
UZM 7	-	DDM 7.2
UZF 7 E	-	DDC 80.1

mini-Compacta U 7 D, US 7 D Штепсельная вилка CEE

- Готовая к подключению
- С штепсельным соединением CEE, 5 полюсов
- С фазовым переключателем полюсов
- Тумблер для переключения режимов Ручное-0-Автомат
- 3 м кабеля для подсоединения двигателя

mini-Compacta U 7 E, US 7 E Однофазный шкаф управления

- Готовая к подключению
- Тумблер для переключения режимов Ручное-0-Автомат
- 3 м соединительного кабеля между установкой и шкафом управления, а также 1 м сетевого кабеля с штекером с заземляющим контактом

mini-Compacta UZ 7

Шкаф управления	DDC 80.1	DDF 25.1	DDM 7.2
Характеристики			
Присоединительный кабель со штепсельной вилкой CEE (16 A)	-	1 м	1 м
Переключатель «Ручное-0-Автомат»	X	X	X
Смена насоса на цикл включения	X	X	X
Режим пиковой нагрузки	X	X	X
Защитное реле двигателя	X	X	-
Защитный автомат двигателя	-	-	1)
Контакты с нулевым потенциалом (переключающие контакты)			
— Режим работы на каждый насос	X	-	-
— Сбой на каждый насос	X	-	-
— Общая сигнализация о работе	-	-	X
— Общая сигнализация о неисправности	-	X	X
— Сеть (индикация готовности)	-	X	-
Сигнальные лампы			
— Режим работы на каждый насос	ge	-	ge
— Сбой на каждый насос	rt	-	rt
— Общая сигнализация о работе	-	gn	gn
— Общая сигнализация о неисправности	-	rt	rt
— Сеть (индикация готовности)	-	gn	gn
— Полная вода	-	rt	rt
Отдельный выход 1-230 В (макс. 2 А)	-	X	X
Степень защиты IP 54	X	X	X

1) Электронный защитный автомат двигателя gn = зеленый, ge = желтый, rt = красный

дополнительные характеристики для

● Шкафа управления DDM 7.2

электронная коммутационная установка с микропроцессорным управлением

- Защита насоса с контактом защиты обмотки, после охлаждения автоматический запуск. Окончательное отключение после трехкратного срабатывания контакта защиты обмотки.
- Индикация закупоривания одного из насосов. Одновременно распознается и индицируется “зависший” обратный клапан или закрытая заслонка.

- Пробный запуск насосов на 5 с, если в течение 48 час не было запусков.
- Отсос плавающего шлама через каждые 24 час
- Контроль поплавкового реле с сообщением о неисправности при неправильной последовательности переключения

Монтаж и установка

В стандарте EN12 056-4 «Станции перекачивания сточных вод – проектирование и расчет параметров» предписывается, что бытовые сточные воды, которые поступают под уровнем обратного подпора, и воды осадков с поверхностей, находящихся ниже уровня обратного подпора коммунальной канализационной сети, должны подаваться автоматическими водоподъемными установками.

Если надлежащими административными органами уровень обратного подпора не установлен, то уровнем обратного подпора следует считать, по меньшей мере, уровень улицы, включая тротуары, в месте подсоединения. Помещения для станций перекачивания сточных вод должны быть достаточно большими, чтобы около всех подлежащих обслуживанию и контролю устройств оставались свободные боковые и верхние зазоры минимум в 60 см. Помещение для установки оборудования должно иметь достаточное освещение и хорошую приточно-вытяжную вентиляцию. Для перекачивания фекальных сточных вод согласно стандарту EN 12 050-1 насосный зумпф должен быть оснащен специальным канализационным насосом (например, Ama-Drainer).

Все трубные соединения на станции перекачивания сточных вод должны быть звукоизолированы и иметь гибкое исполнение. Сборные резервуары для фекальных сточных вод не должны иметь строительного соединения со зданием. Внутри здания для фекальных сточных вод разрешается устанавливать только водоподъемные установки со свободно устанавливаемыми сборными резервуарами.

Согласно EN 12 050-1 в установках, в которых поступление сточных вод не должно прерываться, необходимо монтировать двойные насосные установки.

Поверхностные воды, которые поступают за пределами здания ниже уровня обратного подпора, необходимо перекачивать отдельно от бытовых сточных вод и за пределами здания через водоподъемную установку.

На приточной стороне и на напорном трубопроводе за обратным клапаном, предотвращающим обратное течение потока, необходимо устанавливать запорные задвижки.

Петля обратного подпора напорного трубопровода водоподъемной установки должна быть приподнята над уровнем обратного подпора (петля трубопровода).

Скорость течения в напорном трубопроводе не должна быть ниже 0,7 м/с и выше 2,3 м/с.

Трубопровод для вентиляции должен быть выведен через крышу. Неизбежные деформации при большом уклоне (по меньшей мере 1:50).

Пределы применения

Установки рассчитаны на режим работы S3 (повторно-кратковременный режим). Они обеспечивают удаление бытовых сточных вод из туалетов, ванн, прачечных и душевых.

Для установок с расходом сточных вод выше среднего количества, например:

- устройства опорожнения плавательных бассейнов
 - удаление поверхностных вод при ливневых осадках из низко расположенных въездов в дворы или гаражи
 - в кулинарных производствах во время пиковых нагрузок
 - в технологических процессах при наличии пересменки
- установки следует рассчитывать таким образом, чтобы не было превышено приведенное в таблице соотношение QZ : QP

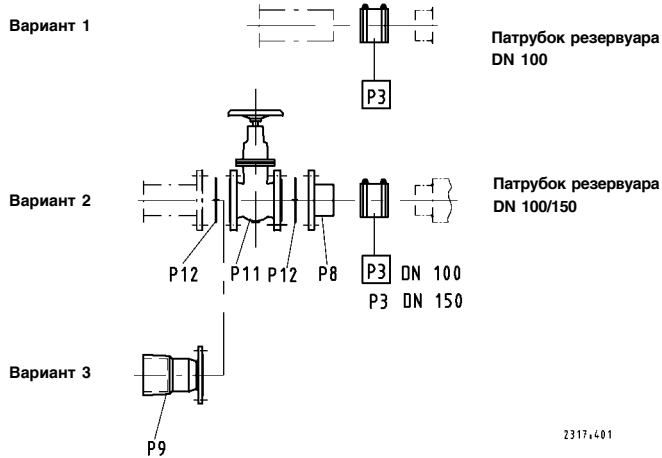
mini-Compacta	QZ : QP
U 7/US 7	0,15
UZ 7/UZS 7	0,3

QZ = макс. возможный приток [м³/ч]

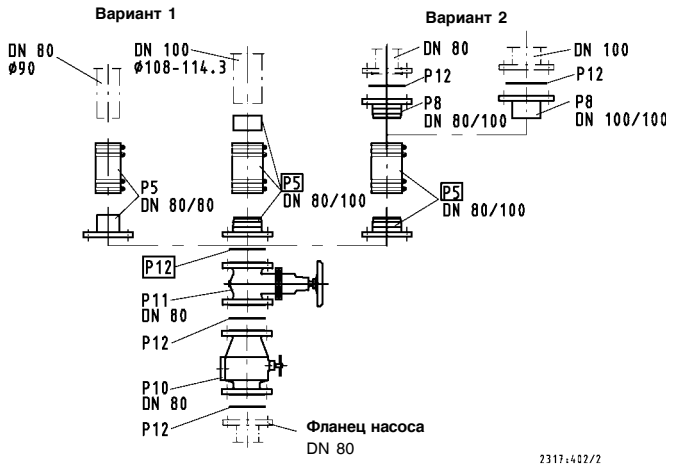
QP = Рабочая точка насоса [м³/ч]

Макс. частота включения на каждый насос: 30/час

**mini-Compacta U 7 / US 7 (-T)
mini-Compacta UZ 7 / UZS 7
Подводящий трубопровод**

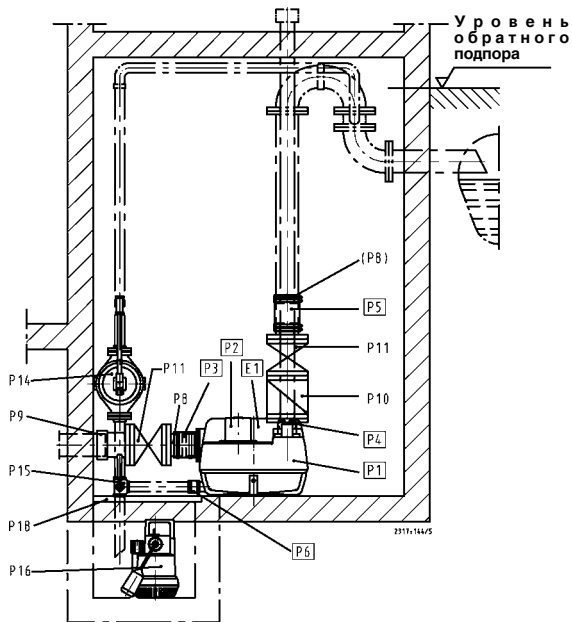


**mini-Compacta U 7 (-T)
mini-Compacta UZ 7
Напорная линия**

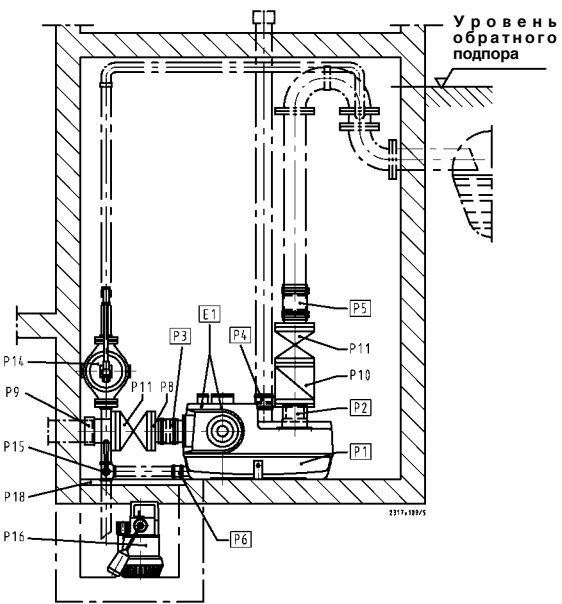


1) Только для прямого присоединения к туалету. Для стандартного случая согласно DIN предписывается одна заслонка для загрязненной воды.

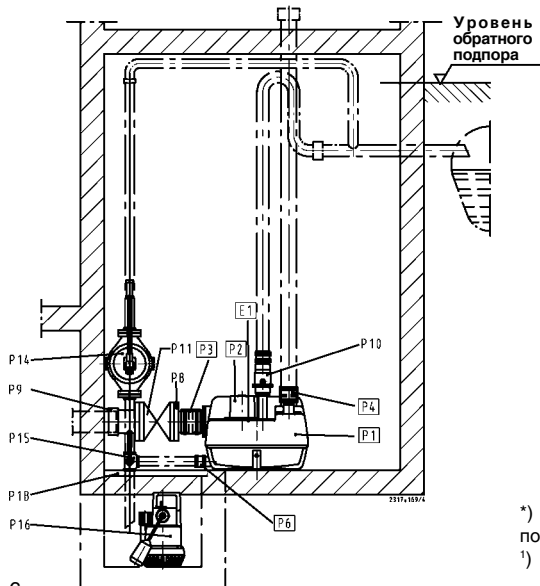
mini-Compacta U 7



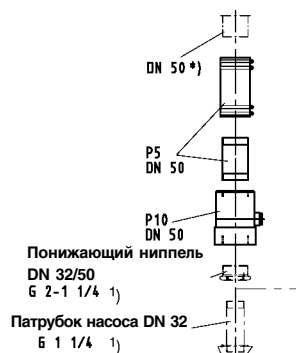
mini-Compacta UZ 7



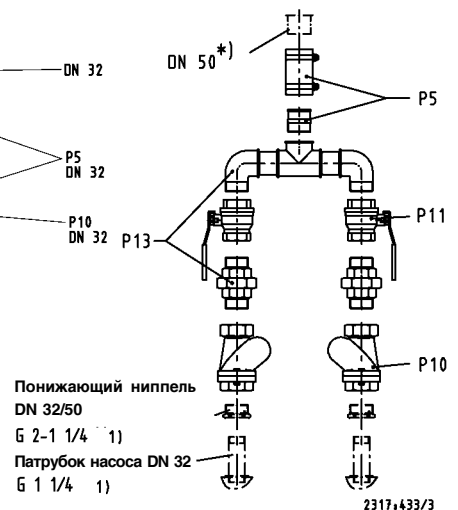
mini-Compacta US 7



**Напорная линия
mini-Compacta US 7 (-T)**



mini-Compacta UZFS 7



*) согласно стандарту DIN исполнение DN 50
1) Входит в объем поставки

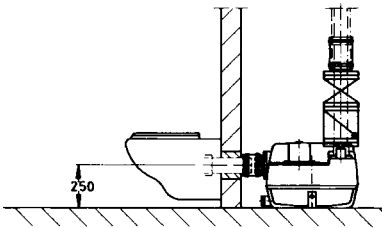
mini-Compacta U 7	mini-Compacta U 7-T	mini-Compacta UZ 7	mini-Compacta US 7	mini-Compacta US 7-T	mini-Compacta UZS 7	Объем поставок/Комплектующие
<input type="checkbox"/> P 1	<input type="checkbox"/> P 1	<input type="checkbox"/> P 1	<input type="checkbox"/> P 1	<input type="checkbox"/> P 1	<input type="checkbox"/> P 1	Газо-, запахо- и водонепроницаемый сборный резервуар из ударопрочной пластмассы
<input type="checkbox"/> P 2	<input type="checkbox"/> P 2	<input type="checkbox"/> P 2	<input type="checkbox"/> P 2	<input type="checkbox"/> P 2	<input type="checkbox"/> P 2	Полностью затопляемый погружной электронасос
<input type="checkbox"/> P 3	<input type="checkbox"/> P 3	<input type="checkbox"/> P 3	<input type="checkbox"/> P 3	<input type="checkbox"/> P 3	<input type="checkbox"/> P 3	Эластичное шланговое соединение и шланговые хомуты DN 100 (подводящая линия)
P 3	-	P 3	P 3	-	P 3	Эластичное шланговое соединение и шланговые хомуты DN 50/150 (подводящая линия)
<input type="checkbox"/> P 4	<input type="checkbox"/> P 4	<input type="checkbox"/> P 4	<input type="checkbox"/> P 4	<input type="checkbox"/> P 4	<input type="checkbox"/> P 4	Эластичное шланговое соединение и шланговые хомуты (вентиляция)
<input type="checkbox"/> P 5	<input type="checkbox"/> P 5	<input type="checkbox"/> P 5	-	-	-	Эластичное шланговое соединение и шланговые хомуты для напорной линии, состоящее из фланцевого перехода DN 80 с трубным патрубком DN 100, резиновым шлангом с тканевой прокладкой и дифференциальным шлангом для наружного диаметра трубы 108 — 114,3 мм
P 5	P 5	P 5	-	-	-	Эластичное шланговое соединение и шланговые хомуты для напорной линии, состоящее из фланцевого перехода DN 80 с трубным патрубком DN 80, резиновым шлангом с тканевой прокладкой
-	-	-	P 5	P 5	P 5	Эластичное шланговое соединение для напорной линии, состоящее из резинового шланга, двойного ниппеля и двух шланговых хомутов.
<input type="checkbox"/> P 6	<input type="checkbox"/> P 6	<input type="checkbox"/> P 6	<input type="checkbox"/> P 6	<input type="checkbox"/> P 6	<input type="checkbox"/> P 6	Эластичное шланговое соединение и шланговые хомуты (ручной мембранный насос)
P 8	P 8	P 8	P 8	P 8	P 8	Фланцевый переход с патрубком
P 9.1	-	P 9.1	P 9.1	-	P 9.1	Фланцевая муфта (соединение труб из ковкого чугуна) DN 100 для наружного \varnothing 118 мм DN 150 для наружного \varnothing 170 мм
P 9.2	-	P 9.2	P 9.2	-	P 9.2	Фланцевый переход (соединение труб из разных материалов) DN 100 для наружного \varnothing 107,2—127,8 мм, L 105 мм DN 150 для наружного \varnothing 158,2—181,6 мм, L 105 мм
P 10	P 10	P 10	P 10	P 10	P 10	Обратный клапан с не сужающимся проходом и воздушником Обратный клапан с выпуском
P 11	-	P 11	P 11	-	P 11	Запорная задвижка
P 12	P 12	P 12	P 12	P 12	P 12	Комплект монтажных принадлежностей
-	-	-	-	-	P 13	Развилка Rp 2 DN 50
P 14	P 14	P 14	P 14	P 14	P 14	Ручной мембранный насос ISO 7/I-Rp 1 1/2
P 15	P 15	P 15	P 15	P 15	P 15	Трехходовой кран ISO 7/I-Rp 1 1/2
P 16	P 16	P 16	P 16	P 16	P 16	Автоматический водоотводный насос с обратным клапаном Ama-Drainer SE/SD
P 18	P 18	P 18	P 18	P 18	P 18	Защитная крышка A, 560 <input type="checkbox"/> для колодца 500 x 500 мм (для Ama-Drainer)
P 19 ¹⁾	P 19 ¹⁾	P 19 ¹⁾	P 19 ¹⁾	P 19 ¹⁾	P 19 ¹⁾	Комплект крепежа для проверенных на ударопрочность установок
<input type="checkbox"/> E 1	<input type="checkbox"/> E 1	<input type="checkbox"/> E 1	<input type="checkbox"/> E 1	<input type="checkbox"/> E 1	<input type="checkbox"/> E 1	Автоматический датчик уровня для насоса и звонка тревожной сигнализации Автоматический датчик уровня для насоса 1, насоса 2 и установки тревожной сигнализации, резервный насос при пиковой нагрузке включается автоматически.
<input type="checkbox"/> E 2 ¹⁾	<input type="checkbox"/> E 2 ¹⁾	<input type="checkbox"/> E 2 ¹⁾	<input type="checkbox"/> E 2 ¹⁾	<input type="checkbox"/> E 2 ¹⁾	<input type="checkbox"/> E 2 ¹⁾	Контроллер с тревожной сигнализацией AS 0
<input type="checkbox"/> E 3 ¹⁾	<input type="checkbox"/> E 3 ¹⁾	<input type="checkbox"/> E 3 ¹⁾	<input type="checkbox"/> E 3 ¹⁾	<input type="checkbox"/> E 3 ¹⁾	<input type="checkbox"/> E 3 ¹⁾	Электрический шкаф распределения с полной внутренней проводкой
E 4 ¹⁾	E 4 ¹⁾	E 4 ¹⁾	E 4 ¹⁾	E 4 ¹⁾	E 4 ¹⁾	Контроллер с тревожной сигнализацией AS 4
E 5 ¹⁾	E 5 ¹⁾	E 5 ¹⁾	E 5 ¹⁾	E 5 ¹⁾	E 5 ¹⁾	Контроллер с тревожной сигнализацией AS 5
E 7 ¹⁾	E 7 ¹⁾	E 7 ¹⁾	E 7 ¹⁾	E 7 ¹⁾	E 7 ¹⁾	Контроллер с тревожной сигнализацией AS 2
E 8 ¹⁾	E 8 ¹⁾	E 8 ¹⁾	E 8 ¹⁾	E 8 ¹⁾	E 8 ¹⁾	Датчик влажности F 1

¹⁾ На чертеже не показано

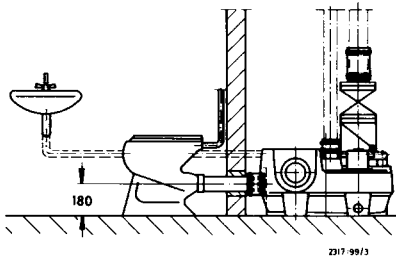
Позиции, обозначенный значком , входят в объем поставки

Помещения для установок перекачивания сточных вод должны быть достаточно большими, чтобы около всех подлежащих обслуживанию и контролю устройств оставались свободные боковые и верхние зазоры минимум в 60 см.

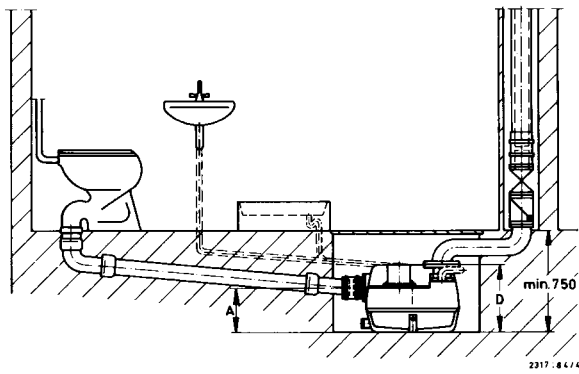
mini-Compacta U 7 Подсоединение к настенному унитазу



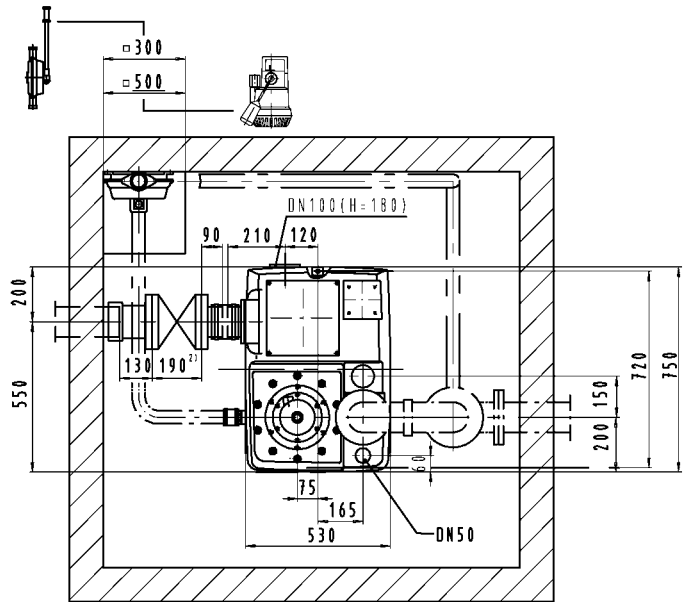
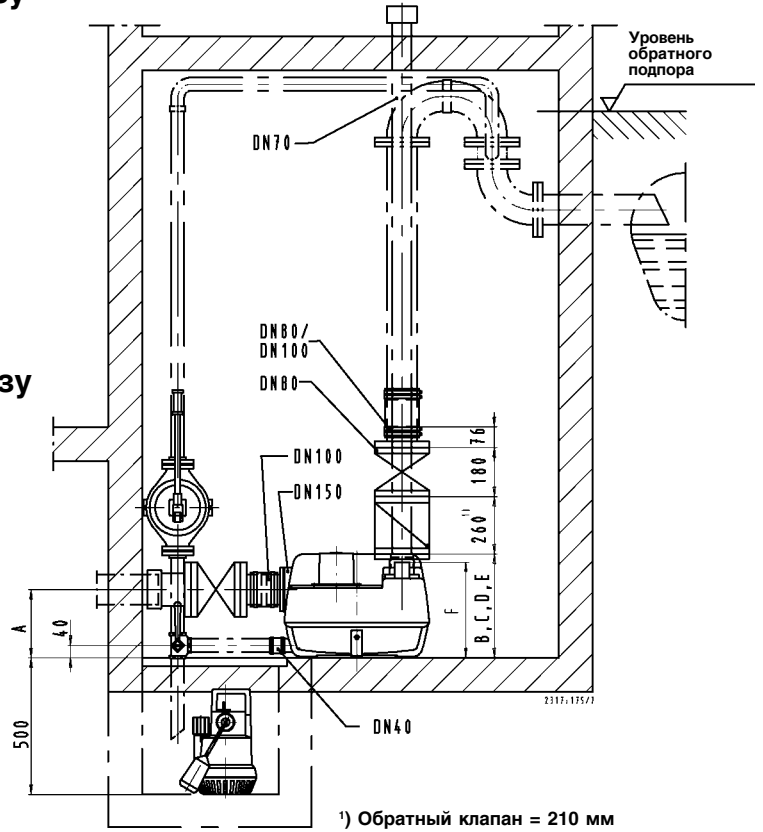
mini-Compacta U 7-T Подсоединение к напольному унитазу



mini-Compacta U 7/UZ 7 Установка с заглубленным резервуаром

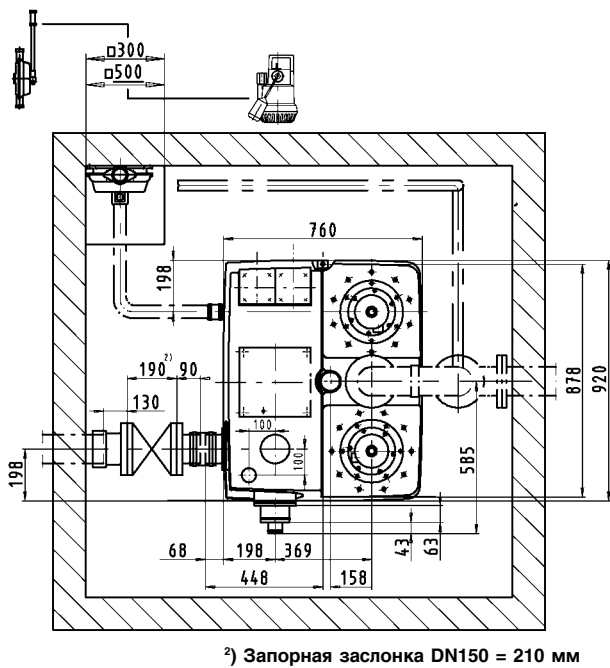
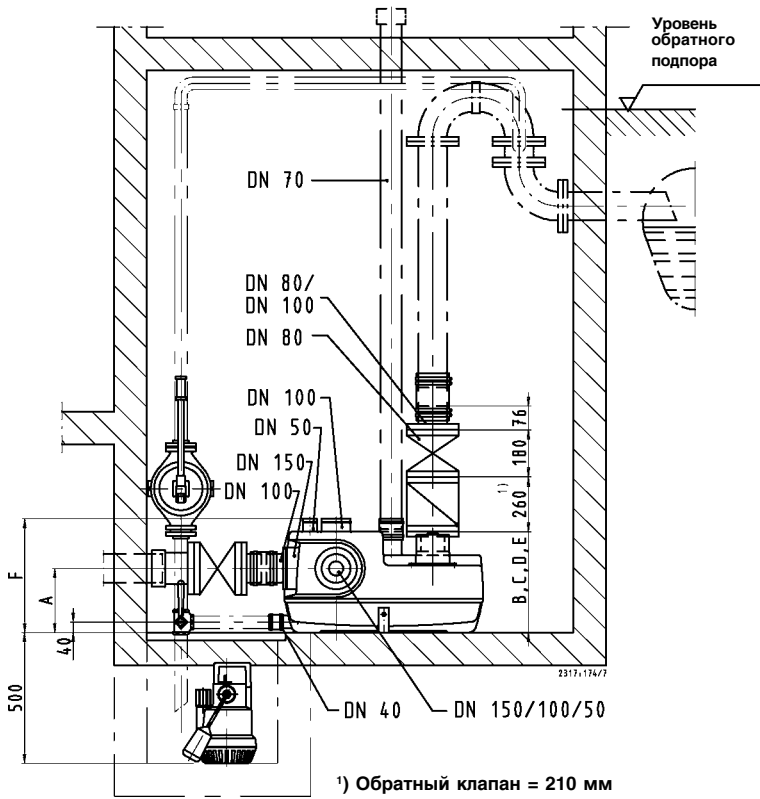


mini-Compacta U 7



MM	A	B	C	D	E	F
	Середина впуска	Верхн. кромка резервуара	Верхн. кромка напорного патрубка	Верхн. кромка двигателя	Верхн. кромка выпуска воздуха	Верхн. кромка дополн. впуска
mini-Compacta U 7	250	380	380	380	380	345
mini-Compacta U 7-T	180	380	380	380	380	345

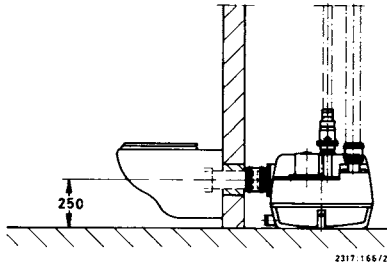
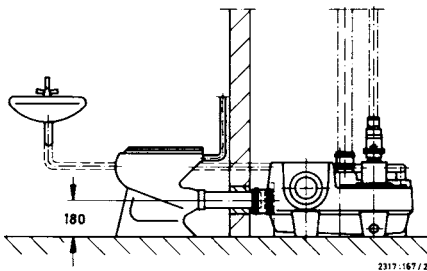
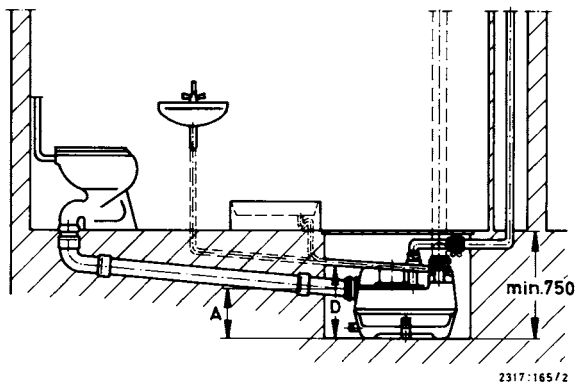
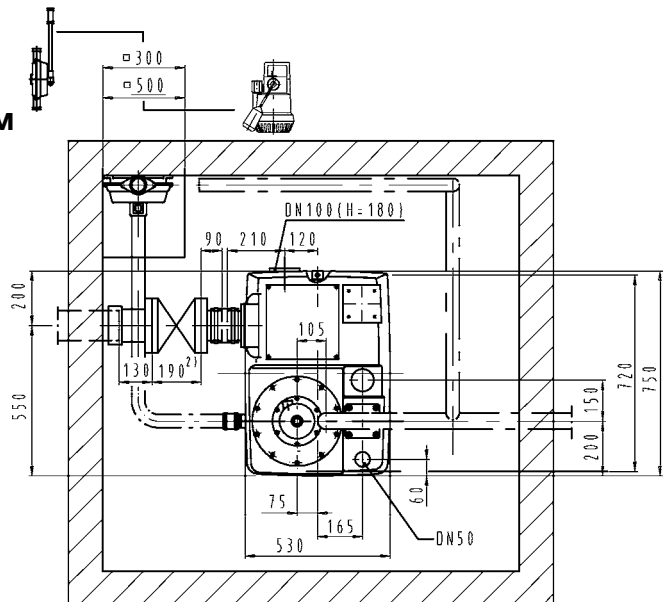
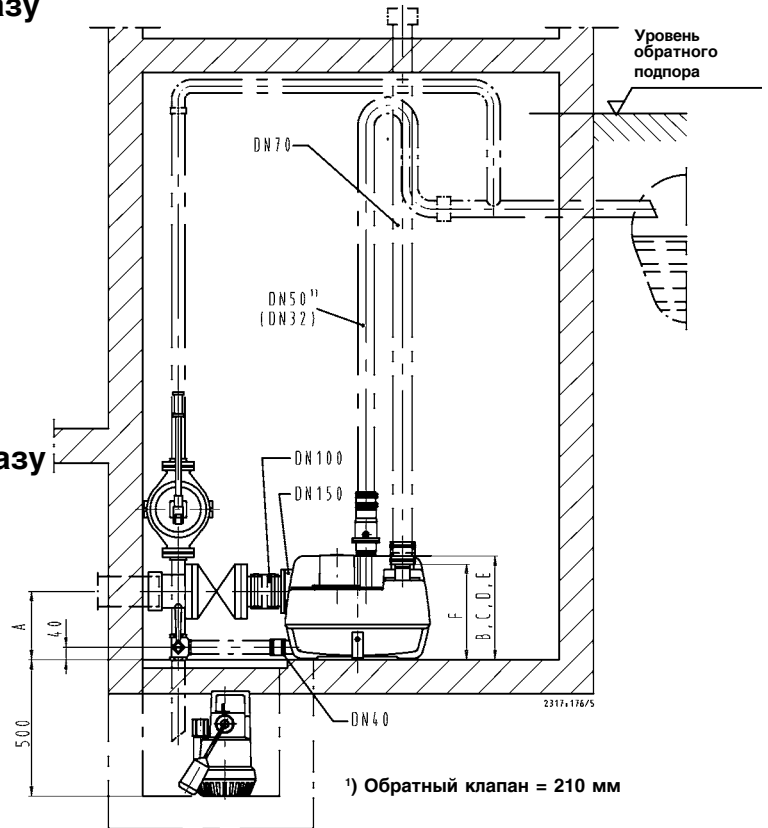
Помещения для установок перекачивания сточных вод должны быть достаточно большими, чтобы около всех подлежащих обслуживанию и контролю устройств оставались свободные боковые и верхние зазоры минимум в 60 см.

mini-Compacta UZ 7


MM

	A	B	C	D	E	F
	Середина впуска	Верхн. кромка резервуара	Верхн. кромка напорной патрубка	Верхн. кромка двигателя	Верхн. кромка выпуска воздуха	Верхн. кромка дополн. впуска DN 50/100
mini-Compacta UZ 7	250	390	390	390	390	435

Помещения для установок перекачивания сточных вод должны быть достаточно большими, чтобы около всех подлежащих обслуживанию и контролю устройств оставались свободные боковые и верхние зазоры минимум в 60 см.

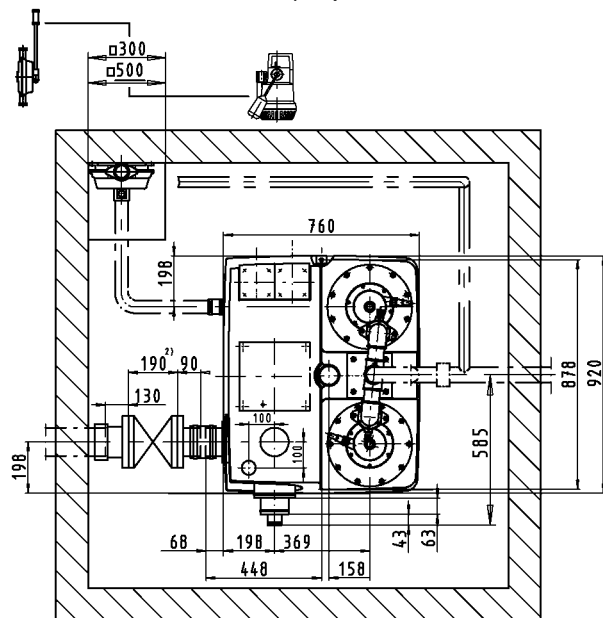
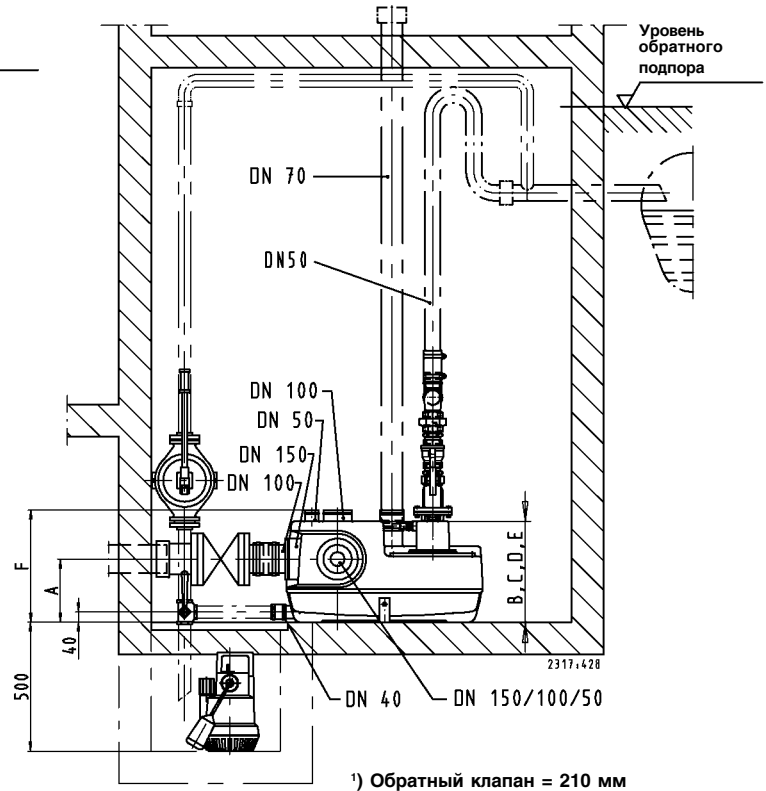
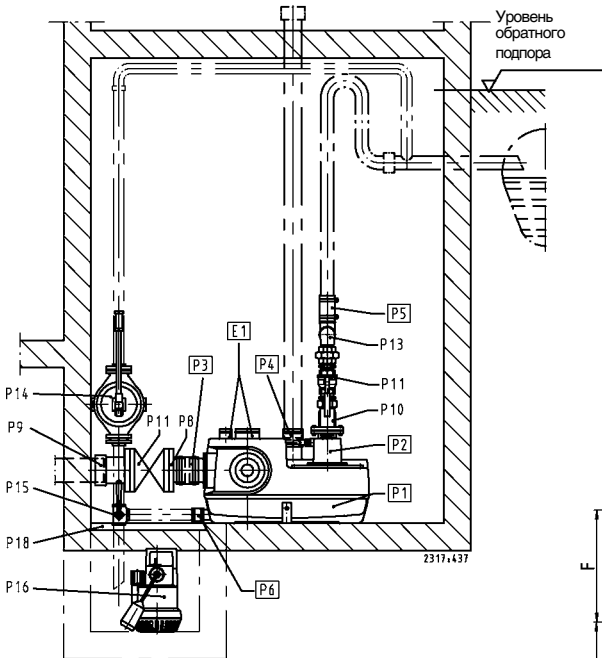
mini-Compacta US 7
Подсоединение к настенному унитазу

mini-Compacta US 7-T
Подсоединение к напольному унитазу

mini-Compacta US 7
Установка с заглубленным резервуаром

mini-Compacta US 7


2) Запорная заслонка DN150 = 210 мм

MM

	A	B	C	D	E	F
	Середина впуска	Верхн. кромка резервуара	Верхн. кромка напорного патрубка	Верхн. кромка двигателя	Верхн. кромка выпуска воздуха	Верхн. кромка дополн. впуска
mini-Compacta US 7	250	380	380	380	380	345
mini-Compacta US 7-T	180	380	380	380	380	345








Помещения для установок перекачивания сточных вод должны быть достаточно большими, чтобы около всех подлежащих обслуживанию и контролю устройств оставались свободные боковые и верхние зазоры минимум в 60 см.

mini-Compacta UZFS 7 D







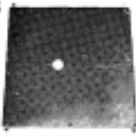


MM

	A	B	C	D	E	F
	Середина впуска	Верхн. кромка резервуара	Верхн. кромка напорного патрубка	Верхн. кромка двигателя	Верхн. кромка выпуска воздуха	Верхн. кромка дополн. впуска DN 50/100
mini-Compacta UZFS 7 D	250	390	390	390	390	435

Принадлежности установки


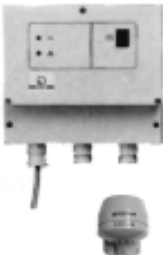



				mini-Compacta						Идент. номер	≈ кг	
				U 7	U 7-T	US 7	US 7-T	UZFS 7	UZ 7			
● = Приточная и напорная стороны Z = Приточная сторона D = Напорная сторона												
P 3		Эластичное шланговое соединение для приточной линии, состоящее из резинового шланга и двух шланговых хомутов.	DN 50	Z	Z	Z	Z	Z	Z	18 040 370	0,1	
			DN 100	-	-	-	-	-	-	-	18 040 203	0,2
			DN 150	Z	-	Z	-	Z	Z	Z	18 040 338	0,3
P 5		Эластичное шланговое соединение для напорной линии, состоящее из резинового шланга, шланговых хомутов и двойного ниппеля.	DN 50	-	-	D	D	D	-	18 040 330	0,3	
			DN 32	-	-	D	D	D	-	-	18 040 329	0,2
		Эластичное шланговое соединение для напорной линии, состоящее из резинового шланга, фланцевого перехода с патрубком из стали и шланговых хомутов	DN 80/80	D	D	-	-	-	D	19 070 679	0,4	
P 8		Фланцевый переход с патрубком Фланцы просверлены согласно PN 16, DIN 2501	Пластмасса DN 80/100	D	D	-	-	-	D	18 040 303	0,4	
			Сталь DN 100/100	●	D	Z	-	Z	●	19 902 512	4,5	
			Сталь DN 150/150	Z	-	Z	-	Z	Z	19 901 562	6,2	
P 9.1		Фланцевая муфта (EU-деталь) DIN 28 622, серый чугун. Фланец просверлен согласно PN 16, DIN 2501 для соединения труб из ковкого чугуна	DN 100	Z	-	Z	-	Z	Z	00 262 135	8,6	
			DN 150	Z	-	Z	-	Z	Z	01 020 844	11,8	
P 9.2		Фланцевый переходник (E-деталь), серый чугун для соединения труб из различных материалов DN 100 для наружного \varnothing 107,2—127,8 мм, L 105 мм DN 150 для наружного \varnothing 158,2—181,6 мм, L 105 мм	DN 100	Z	-	Z	-	Z	Z	01 070 642	4,8	
			DN 150	Z	-	Z	-	Z	Z	01 070 641	7,5	
P 10		Обратный клапан KSB, PN 16 Серый чугун, с не сужающимся проходом. Продувочное устройство с быстросъемным креплением	DN 80	D	D	-	-	-	D	48 829 254	21,0	
		Обратный клапан KSB Comp, PN 4 Пластик, с не сужающимся проходом. Продувочное устройство. Фланец просверлен согласно PN 16, DIN 2501	DN 80	D	D	-	-	-	D	19 070 178	2,0	
		Обратный клапан RK, PN 4 Пластик с не сужающимся проходом и воздушником.	ISO 7/1 Rp 1 1/4 Rp 2	-	-	D	D	D	-	01 009 771	0,2	
										01 009 773	0,6	
		Шаровой обратный клапан , Серый чугун	G 2	-	-	D	D	D	-	01 036 090	1,1	

Принадлежности установки

			mini-Compacta						Идент. номер	≈ кг
			U 7	U 7-T	US 7	US 7-T	UZFS 7	UZ 7		
 <p>Запорная задвижка KSB-COBRA Серый чугун, PN 10 Фланцы просверлены согласно PN 16, DIN 2501</p>	Rp 2		-	-	D	D	D	-	00 411 503	0,8
	Rp 2		-	-	D	D	D	-	01 050 382	0,6
	DN 80	D	D	-	-	-	D	48 829 250	17,5	
	DN 100	Z	-	Z	-	Z	Z	48 829 251	22,5	
	DN 150	Z	-	Z	-	Z	Z	48 829 252	43,0	
<p>Запорная задвижка по нашему выбору (см. рис.), серый чугун Фланцы просверлены согласно PN 16, DIN 2501</p>	DN 80	D	D	-	-	-	D	01 056 708	19,0	
	DN 100	Z	-	Z	-	Z	Z	01 056 709	26,0	
	DN 150	Z	-	Z	-	Z	Z	01 056 710	46,0	
 <p>1 комплект монтажных принадлежностей для одного фланцевого соединения из стали или серого чугуна, состоящий из: 8 болтов с 6-гр. головкой с гайками и 1 плоской прокладки</p>	DN 80	D	D	-	D	-	D	18 072 644	1,3	
DN 100	Z	D	Z	D	Z	Z	Z	18 060 163	1,3	
DN 150	Z	-	Z	-	Z	Z	Z	18 076 348	1,5	
 <p>Развилка, серый чугун с 16 болтами с 6-гр. головкой, гайками и 2 прокладками Фланцы просверлены согласно PN 16, DIN 2501</p>	DN 50	-	-	-	-	D	-	18 040 636	8,5	
 <p>Ручной мембранный насос Исполнение LA, серый чугун</p>	ISO 7/1 Rp 1 1/2	X	X	X	X	X	X	00 520 485	12,0	
 <p>Трехходовой кран, латунь, с ключом, зев ключа 22</p>	ISO 7/1 Rp 1 1/2	X	X	X	X	X	X	19 053 063	2,9	
P 16		X	X	X	X	X	X	-	-	
P 17		X	X	-	-	-	X	18 040 360	-	
 <p>Автоматический откачивающий насос Защитная крышка, рассчитанная на нагрузку веса человека, секционирована, с профильным уплотнением и с монтажной рамой из угловых планок, для Ama-Drainer SE/SD 560 □ для колодцев 500 x 500 мм</p>		X	X	X	X	X	X	18 075 627	13,0	
 <p>Форма А Комплект крепежа для проверенных на ударопрочность установок, состоящий из крепления, дюбелей и винтов</p>		X	X	X	X	X	X	18 040 296	0,2	
 <p>Фланцевая заглушка, стальная, для закрытия корпуса насоса при удаленном рабочем колесе</p>		X	X	-	-	-	X	18 081 410	2,5	

Развилка
с 8 болт
прокладк
Фланцы
2501

Электропринадлежности

		Идент. номер	≈ кг
E 4	 <p>Контроллер с тревожной сигнализацией AS 4. не зависящий от сети, с выключателем, пьезоэлектрическим датчиком сигналов, 85 дБА на расстоянии 1 м и 4,1 кГц, зеленая лампа индикации нормальной работы, беспотенциальный контакт для оповещения диспетчерской, с самоподзаряжающимся блоком питания на 5 часов работы при отказе сети.</p> <p>Корпус из пластика IP 20, 140 x 80 x 57 мм</p> <p>применяется как контактный датчик поплавкового сигнализатора уровня или датчика влажности F 1, Pos. E 8.</p>	230 В~/ 12 В= 1,2 ВА	29 128 440 1,2
E 5	 <p>Контроллер с тревожной сигнализацией AS 5. не зависящий от сети, с самоподзаряжающимся блоком питания на 10 часов работы при отказе сети, лампочки контроля сети и неисправности, клавиша отключения сирены, беспотенциальный контакт для оповещения диспетчерской, готовый к подключению с кабелем 1,8 м и штепсельной вилкой.</p> <p>ISO-корпус, IP 41, 190 x 165 x 75 мм</p> <p>используется как контактный датчик поплавкового реле. Сирена для внутренней или наружной установки с защитой от дождя, степень защиты IP 33</p>	230 В~/ 12 В= 5 ВА	00 530 561 1,7
E 7	 <p>Контроллер с тревожной сигнализацией AS 2. не зависящий от сети, с выключателем, пьезоэлектрическим датчиком сигналов, 85 дБА на расстоянии 1 м и 4,1 кГц, зеленая лампа индикации нормальной работы, беспотенциальный контакт для оповещения диспетчерской</p> <p>Корпус из пластика IP 20, 140 x 80 x 57 мм</p> <p>применяется как контактный датчик поплавкового сигнализатора уровня или датчика влажности F 1, Pos. E 8.</p>	230 В~/ 12 В= 1,2 ВА	29 128 420 0,5
E 8	 <p>Датчик влажности F 1, в качестве контактного датчика для коммутационного прибора тревожной сигнализации AS 0, AS 2 или AS 4, с 3-метровым соединительным кабелем.</p> <p>Возможности применения для подачи тревожных сигналов:</p> <ol style="list-style-type: none"> Оповещение о высокой воде при подвешивании в (насосном) колодце над точкой включения насоса. Предупреждение о появлении воды с уровнем 1 мм (!) при установке датчика на полу в опасной зоне подвала или рядом со стиральной машиной в кухне или ванной комнате. <p>52 x 21 x 20 мм</p>		19 070 212 0,9
E 9	 <p>Контроллер с тревожной сигнализацией AS 1 В штекерном ISO-корпусе IP 30, не зависит от сети, с самоподзаряжающимся блоком питания на 5 часов работы при отказе сети, акустический сигнал 70 дБ(A) с выключателем и смонтированным датчиком сигналов с 3-метровым соединительным кабелем и 2 возможностями применения для подачи тревожного сигнала:</p> <ol style="list-style-type: none"> Оповещение о высокой воде при подвешивании в (насосном) колодце над точкой включения насоса. Предупреждение о появлении воды с уровнем 1 мм (!) при установке датчика на полу в опасной зоне подвала или рядом со стиральной машиной в кухне или ванной комнате. <p>65 x 120 x 40 мм (для Ama-Draine.....SE/SD)</p>	230 В~/ 9 В= 1,5 ВА	00 533 740 0,9

