

## Указания по установке, эксплуатации и техническому обслуживанию магнитного фильтра: тип F 112S-200 DN 15

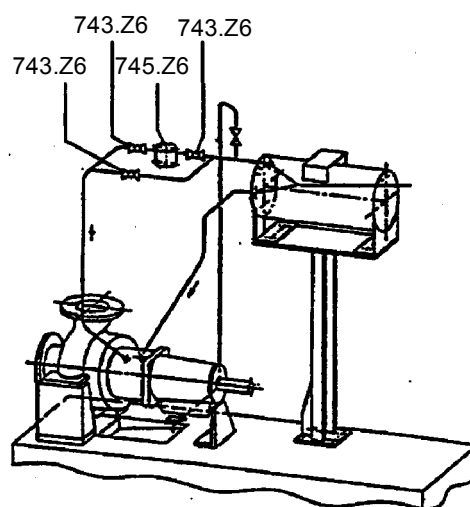
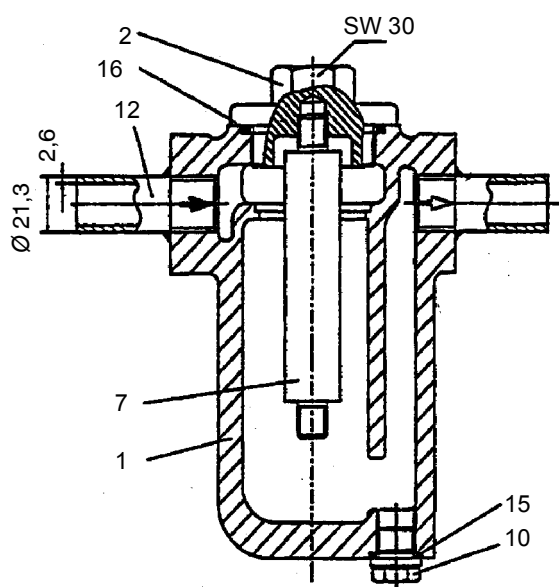
### 1. Области применения

Магнитный фильтр подходит для систем, находящихся под давлением до 130 бар при 160 °С, и предназначен для фильтрации жидкости, например, в циркуляционных контурах, содержащих металлические загрязнения (Магнетит, помимо других примесей), которые должны быть удалены для защиты контактных поверхностей торцовых уплотнений.

### 2. Конструктивное исполнение

Магнитный фильтр состоит из литого корпуса из нержавеющей стали (1), резьбовой пробки (2) и фильтровального модуля. Фильтровальный модуль включает помещенный внутри магнитный стержень (7).

Жидкость, подлежащая фильтрации, поступает в фильтровальный модуль сверху и обтекает магнитный стержень, который удерживает ферромагнитные примеси. Магнитный стержень состоит из высококачественных керамических магнитных колец, которые закреплены на стержне, присоединенном к нижней части резьбовой пробки.



1	Корпус фильтра	10	Резьбовая пробка	743.Z6	Шаровой клапан
2	Резьбовая пробка	12	Приварной конец	745.Z6	Магнитный фильтр
7	Магнитный стержень	15/16	Уплотнительное кольцо		

### 3. Установка

Приварные концы (12) (труба 21,3 x 2,6) магнитного фильтра привариваются непосредственно в циркуляционный трубопровод торцового уплотнения, чтобы избежать болтового соединения, которое может быть негерметичным. Необходимо обеспечить, чтобы жидкость, подлежащая фильтрации, протекала через фильтр в направлении, указанном на корпусе фильтра. Неправильное направление потока может привести к снижению работоспособности фильтра.

### 4. Очистка

Необходимые интервалы очистки зависят от степени загрязнения циркулирующей жидкости. Рекомендуется производить очистку фильтра ежедневно во время включения насоса/насосной установки и соблюдать последующие интервалы очистки в зависимости от степени загрязнения.

**ВНИМАНИЕ** Магнитный фильтр во время работы насоса находится под давлением. Следовательно перед очисткой фильтра очень важно обеспечить, чтобы фильтр был перекрыт с помощью двух шаровых клапанов 743.Z6 (по потоку выше и ниже фильтра) и чтобы циркуляция поддерживалась путем открытия шарового клапана 743.Z6 (в байпасном трубопроводе). Магнитный фильтр должен открываться через резьбовую пробку (2) только после того, как он будет охлажден до температуры окружающей среды и давление в нем будет стравлено через резьбовую пробку (10).

После того, как фильтр охладится до температуры окружающей среды и давление снизится, резьбовая пробка (2) может быть открыта и магнитный стержень можно извлечь для очистки. После очистки корпуса фильтра фильтровальный модуль сожет быть смонтирован вновь. Перед повторной сборкой следует убедиться, что два уплотнительных конца (15/16) являются непорежденными.



ООО КСБ  
123557, г. Москва ул. Пресненский вал, 27, стр. 12А  
Тел.: +7 (495) 9801176 • Факс: +7 (495) 9801169  
e-mail: info@ksb.ru • www.ksb.ru