

BOA-SuperCompact, BOA-Compact,
BOA-Compact EKB, BOA-W,
BOA-H, BOA-R, BOA-RVK,
BOA-S

Руководство по эксплуатации



Выходные данные

Руководство по эксплуатации

Все права защищены. Запрещается распространять, воспроизводить, обрабатывать и передавать материалы третьим лицам без письменного согласия изготовителя.

В общих случаях: производитель оставляет за собой право на внесение технических изменений.

© KSB Aktiengesellschaft, Frankenthal 15.04.2015

Содержание

	Глоссарий	5
1	Общие сведения	6
1.1	Основные положения	6
1.2	Целевая группа	6
1.3	Сопутствующая документация	6
1.4	Символы	6
2	Техника безопасности	8
2.1	Символы предупреждающих знаков	8
2.2	Общие сведения	8
2.3	Использование по назначению	9
2.4	Квалификация и обучение персонала	9
2.5	Последствия и опасности несоблюдения руководства	9
2.6	Работы с соблюдением техники безопасности	10
2.7	Указания по технике безопасности для эксплуатирующей организации/ оператора	10
2.8	Указания по технике безопасности при проведении работ по техобслуживанию, надзору и монтажу	10
2.9	Недопустимые режимы работы	11
3	Транспортировка/промежуточное хранение/утилизация	12
3.1	Проверка комплекта поставки	12
3.2	Транспортировка	12
3.3	Хранение/консервация	13
3.4	Возврат	13
3.5	Утилизация	14
4	Описание арматуры	15
4.1	Общее описание	15
4.2	Маркировка	15
4.3	Запорные клапаны с мягким уплотнением	16
4.4	Запорные клапаны с сальфоном	26
4.5	Обратные клапаны	29
4.6	Грязеуловитель	33
4.7	Комплект поставки	35
4.8	Габаритные размеры и массы	36
5	Монтаж	37
5.1	Общие указания/правила техники безопасности	37
5.2	Запорные клапаны с мягким уплотнением	39
5.3	Запорные клапаны с сальфоном	40
5.4	Обратные клапаны	41
5.5	Грязеуловитель	43

6	Ввод в эксплуатацию/вывод из эксплуатации	44
6.1	Ввод в эксплуатацию	44
6.2	Вывод из эксплуатации	46
7	Техобслуживание/текущий ремонт	47
7.1	Правила техники безопасности	47
7.2	Техническое обслуживание	48
8	Неисправности: причины и способы устранения	52
9	Сертификат соответствия стандартам ЕС	53
9.1	Сертификат соответствия VOA-H, VOA-R стандартам ЕС	53
9.2	Сертификат соответствия VOA-SuperCompact, VOA-Compact, VOA-Compact EKV, VOA-W стандартам ЕС	54
9.3	Сертификат соответствия VOA-RVK стандартам ЕС	55
9.4	Сертификат соответствия VOA-S JL1040 стандартам ЕС	56
9.5	Сертификат соответствия VOA-S JS1025 стандартам ЕС	57
10	Свидетельство о безопасности оборудования	58
	Указатель	59

Глоссарий

DGR

Директива 97/23/ЕС, также известная как директива для устройств, работающих под давлением, устанавливает требования к оборудованию, работающему под давлением, для сбыта в пределах Европейской экономической зоны.

EPDM

Этилен-пропиленовый каучук

Общая документация

Документацию можно найти в каталоге продукции на сайте www.ksb.com.

Свидетельство о безопасности оборудования

Свидетельство о безопасности оборудования является заявлением клиента в случае возврата производителю и подтверждает, что изделие было опорожнено надлежащим образом и поэтому части, соприкасавшиеся с перекачиваемыми жидкостями, более не представляют опасности для окружающей среды и здоровья человека.

1 Общие сведения

1.1 Основные положения

Данное руководство по эксплуатации предназначено для типовых и исполнений, указанных на титульной странице. Руководство по эксплуатации содержит сведения о надлежащем и безопасном применении устройства на всех стадиях эксплуатации.

На арматуре указаны следующие данные:

- Изготовитель
- Обозначение типа
- Номинальное давление
- Условный проход
- Год выпуска
- Материал
- Прослеживаемость материала¹⁾
- Маркировка CE²⁾
- Номер уполномоченного органа³⁾

С целью сохранения в силе права на гарантийное обслуживание в случае поломки следует немедленно обращаться в соответствующий отдел сбыта фирмы KSB.

1.2 Целевая группа

Целевая группа данного руководства по эксплуатации — это технически обученный обслуживающий персонал.

1.3 Сопутствующая документация

Таблица 1: Перечень сопутствующей документации

Документ	Содержание
Техническое описание	Описание арматуры
Характеристики расхода жидкости ⁴⁾	Данные о значениях коэф. расхода Kv и сопротивления дзета
Сборочный чертеж ⁵⁾	Описание арматуры в разрезе
Документация субпоставщиков ⁶⁾	Руководства по эксплуатации и другая документация по принадлежностям

Для принадлежностей учитывать соответствующую документацию изготовителей.

1.4 Символы

Таблица 2: Используемые символы

Символ	Значение
✓	Необходимое условие для руководства к действию
▷	Требование к действиям по технике безопасности
⇔	Результат действия
↔	Перекрестные ссылки

1) с категории II дирек. 97/23/ЕС


2) с категории I дирек. 97/23/ЕС

3) с категории I дирек. 97/23/ЕС, модуль H

4) Если имеется

5) Если входит в комплект поставки, в противном случае – часть технического описания

6) Если входит в комплект поставки

Символ	Значение
1. 2.	Руководство к действию, содержащее несколько шагов
	Примечание – рекомендации и важные указания по обращению с оборудованием

2 Техника безопасности



Все приведенные в этой главе указания говорят о высокой степени угрозы.

2.1 Символы предупреждающих знаков

Таблица 3: Характеристики предупреждающих знаков

Символ	Пояснение
	ОПАСНО Этим сигнальным словом обозначается опасность с высокой степенью риска; если ее не предотвратить, то она приведет к смерти или тяжелой травме.
	ПРЕДУПРЕЖДЕНИЕ Этим сигнальным словом обозначается опасность со средней степенью риска; если ее не предотвратить, она может привести к смерти или тяжелой травме.
	ВНИМАНИЕ Этим сигнальным словом обозначается опасность; игнорирование которой может привести к нарушению работоспособности устройства.
	Взрывозащита Под этим знаком приводится информация по взрывозащите, относящаяся к взрывоопасным зонам, согласно Директиве ЕС 94/9/ЕС (ATEX).
	Общая опасность Этот символ в сочетании с сигнальным словом указывает на опасность, способную привести к смерти или травме.
	Опасность поражения электрическим током Этот символ в сочетании с сигнальным словом обозначает опасность поражения электрическим током и предоставляет информацию по защите от поражения током.
	Повреждение машины Этот символ в сочетании с сигнальным словом ВНИМАНИЕ обозначает опасность для устройства и его работоспособности.

2.2 Общие сведения

Данное руководство по эксплуатации содержит основные указания по безопасному обращению с арматурой, которые необходимо соблюдать при монтаже, эксплуатации и ремонте, чтобы избежать материального ущерба и вреда здоровью персонала.

Указания по технике безопасности, приведенные во всех главах, должны строго соблюдаться.

Перед монтажом и вводом в эксплуатацию данное руководство по эксплуатации должно быть прочитано и полностью усвоено соответствующим квалифицированным обслуживающим персоналом/пользователем.

Руководство по эксплуатации должно всегда находиться на месте эксплуатации устройства и быть доступно для обслуживающего персонала.

Указания, нанесенные непосредственно на арматуру, должны безусловно выполняться и всегда содержаться в читаемом состоянии. Это касается, например:

- Стрелки направления течения
- Изготовителя
- Обозначения типа
- Номинального давления
- Условного прохода
- Года выпуска
- Материала

За соблюдение местных норм, не упомянутых в настоящем руководстве по эксплуатации, отвечает эксплуатирующая сторона.

Арматура по своим конструктивным параметрам, изготовлению и испытаниям подлежит действию системы гарантии качества согласно стандарту DIN EN ISO 9001, а также Европейской директиве 97/23/ЕС для устройств, работающих под давлением. При этом предполагается ее эксплуатация под нормальной статической нагрузкой.

Для арматуры, эксплуатирующейся в условиях предельной нагрузки, должны быть учтены ограниченный срок службы, а также действующие предписания нормативной документации.

Для специального исполнения по спецификации заказчика могут применяться другие ограничения с точки зрения режима работы и длительности предельной нагрузки. Их можно найти в соответствующей документации по продажам.

Настоящее руководство по эксплуатации не учитывает следующее:

- Неожиданные случаи и события, которые могут произойти во время монтажа, эксплуатации и технического обслуживания Заказчиком.
- Местные предписания и правила техники безопасности, за соблюдение которых в том числе и привлекаемым монтажным персоналом несет ответственность пользователь.

2.3 Использование по назначению

- Эксплуатировать арматуру только при ее безупречном техническом состоянии.
- Не эксплуатировать арматуру в частично смонтированном состоянии.
- Арматура может выполнять функции только в указанных в документации средах.
- Арматуру можно эксплуатировать только в допустимых областях применения давления и температур.
- Все иные способы эксплуатации, не перечисленные в документации устройства, должны быть согласованы с его изготовителем.

Предупреждение возможного неправильного способа использования

- Никогда не превышать указанные в технической спецификации или документации допустимые предельные значения в отношении давления, температуры и т.д.
- Строго следовать всем указаниям по технике безопасности и инструкциям, приведенным в данном руководстве по эксплуатации.

2.4 Квалификация и обучение персонала

Персонал, осуществляющий транспортировку, монтаж, эксплуатацию, техобслуживание и надзор, должен обладать соответствующей квалификацией и иметь представление о взаимном влиянии оборудования и установленной на нем арматуры.

Область ответственности, компетенция и системы контроля персонала, занятого монтажом, эксплуатацией, техобслуживанием и надзором, должны быть в точности определены эксплуатирующей организацией.

Если обслуживающий персонал не владеет необходимыми знаниями, то необходимо организовать обучение и инструктаж с привлечением компетентных специалистов. По желанию эксплуатирующей организации обучение может быть проведено изготовителем или поставщиком оборудования.

Практическое обучение работе с арматурой проводится только под наблюдением компетентного обслуживающего персонала.

2.5 Последствия и опасности несоблюдения руководства

- Несоблюдение данного руководства по эксплуатации ведет к потере права на гарантийное обслуживание и возмещение убытков.
- Невыполнение инструкций может привести, например, к следующим угрозам:

- опасность поражения персонала электрическим током или травмирования в результате термического, механического и химического воздействия, а также угроза взрыва
- отказ важных функций оборудования
- невозможность выполнения предписываемых методов технического обслуживания и ремонта
- угроза для окружающей среды вследствие утечки опасных веществ

2.6 Работы с соблюдением техники безопасности

Помимо приведенных в руководстве указаний по безопасности и использованию по назначению, обязательными для соблюдения являются положения следующих документов по правилам техники безопасности:

- Инструкция по предотвращению несчастных случаев, правила техники безопасности и эксплуатации
- Инструкция по взрывозащите
- Правила техники безопасности при работе с опасными веществами
- Действующие нормы, директивы и законы

2.7 Указания по технике безопасности для эксплуатирующей организации/оператора

Арматура с приводом предназначена для использования в областях без присутствия людей. Эксплуатация такой арматуры в областях, где присутствуют люди, допустима только в сочетании с достаточными защитными приспособлениями, установка которых выполнена заказчиком. Их должна предоставить эксплуатирующая организация.

- Заказчик обязан установить при монтаже защиту от прикосновений для холодных, горячих и движущихся частей и проверить ее эффективность.
- Запрещается снимать защиту от прикосновений во время работы оборудования.
- Предоставить персоналу средства индивидуальной защиты и использовать их.
- Утечки (например, через уплотнение шпинделя) опасных жидкостей (например, взрывоопасных, ядовитых, горячих) должны отводиться таким образом, чтобы не возникало опасности для людей и окружающей среды. Необходимо соблюдать действующие законодательные предписания.
- Эксплуатирующая организация обязана исключить вероятность поражения обслуживающего персонала электрическим током (при этом следует руководствоваться национальными предписаниями и/или нормативами местных энергоснабжающих организаций).

2.8 Указания по технике безопасности при проведении работ по техобслуживанию, надзору и монтажу

- Переделка или изменение конструкции арматуры допустимы только по согласованию с изготовителем.
- Следует использовать только оригинальные или одобренные изготовителем детали. Использование других деталей исключает ответственность изготовителя за возможные последствия.
- Эксплуатирующая сторона должна обеспечить, чтобы все работы по техобслуживанию, профилактическому осмотру и монтажу производились только уполномоченным на это квалифицированным обслуживающим персоналом, детально ознакомленным с настоящим руководством по эксплуатации.
- Все работы на арматуре должны выполняться только в состоянии покоя.
- Корпус арматуры должен быть охлажден до температуры окружающей среды.
- Давление в корпусе арматуры должно быть сброшено, арматура должна быть опорожнена.

- Строго соблюдать приведенную в руководстве по эксплуатации последовательность действий по выводу арматуры из эксплуатации. (⇒ Глава 6.2.1 Страница 46)
- Арматура, работающая с вредными для здоровья средами, должна быть подвергнута дезактивации. (⇒ Глава 7.1 Страница 47)
- Непосредственно после окончания работ все устройства безопасности и защиты должны быть установлены на место и приведены в работоспособное состояние. Перед повторным вводом в эксплуатацию следует соблюдать указания раздела, посвященного вводу устройства в эксплуатацию.

2.9 Недопустимые режимы работы

Запрещается эксплуатировать арматуру в условиях превышения предельных значений. Эти значения приведены в технической спецификации и руководстве по эксплуатации.

Эксплуатационная надежность поставленной арматуры гарантируется только при использовании по назначению (⇒ Глава 2.3 Страница 9) .

3 Транспортировка/промежуточное хранение/утилизация

3.1 Проверка комплекта поставки

1. При получении товара необходимо проверить каждую упаковку на отсутствие повреждений.
2. При обнаружении повреждений при транспортировке следует точно установить и документально зафиксировать имеющиеся повреждения и вызванный ими ущерб, после чего немедленно направить сообщение об этом в письменной форме KSB соответственно уведомить организацию-поставщика и страховую компанию.

3.2 Транспортировка

Транспортировать арматуру, только когда она закрыта вручную. Арматура поставляется в готовом к эксплуатации состоянии и, при необходимости, с закрытыми защитными колпаками присоединительными патрубками. Оригинальные запасные детали готовы к эксплуатации только после монтажа и опрессовки/ проверки герметичности арматуры.

	⚠ ОПАСНО
	<p>Выскальзывание арматуры из подвеса Опасность для жизни вследствие падения деталей!</p> <ul style="list-style-type: none"> ➤ Транспортировать арматуру только в предписанном положении. ➤ Запрещается подвешивать арматуру за маховик. ➤ Учитывать данные массы и центр тяжести. ➤ Соблюдать действующие местные предписания по предотвращению несчастных случаев. ➤ Использовать соответствующие и разрешенные строповочные приспособления. ➤ Имеющиеся на приводе приспособления для транспортировки могут не подходить для подвешивания арматуры в сборе. Принять допустимые нагрузки согласно руководству по эксплуатации привода.

Арматуру крепить и транспортировать, как показано на рисунке.

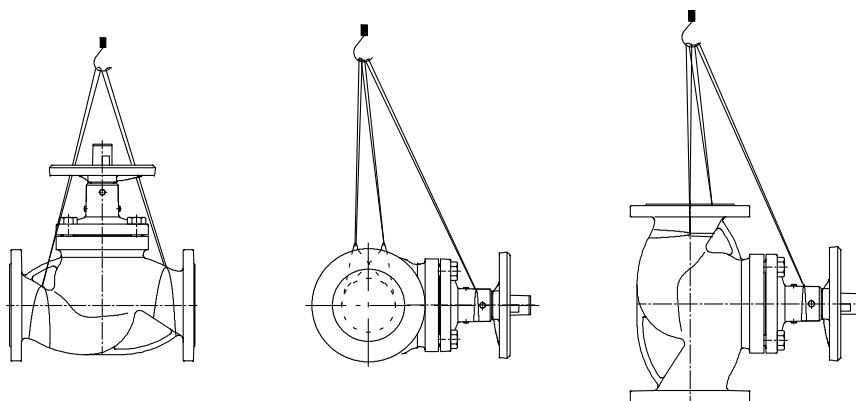


Рис. 1: Транспортировка арматуры


	ВНИМАНИЕ
	<p>Неправильная транспортировка Повреждение электростатического пластикового покрытия VOA-Compact EKV!</p> <ul style="list-style-type: none"> ➤ Запрещается снимать защитные колпаки фланцев. ➤ Избегать соприкосновения с острыми предметами, углами и кромками.

3.3 Хранение/консервация

Если ввод в эксплуатацию должен быть осуществлен через значительный промежуток времени после поставки, мы рекомендуем принять следующие меры при хранении арматуры:


	ВНИМАНИЕ
	<p>Неправильное хранение Повреждение арматуры!</p> <ul style="list-style-type: none"> ▷ Хранить арматуру в помещении, защищенном от мороза, пыли и вибраций, по возможности, при постоянной влажности воздуха, например, с подходящими защитными колпаками или пленкой. ▷ Защищать покрытый EPDM запорный конус арматуры от прямых солнечных лучей или ультрафиолетовых лучей от других источников света. Соблюдать стандарты хранения эластомеров (DIN 7716). ▷ Небольшим усилием закрыть арматуру перед хранением и хранить в закрытом положении. ▷ Защищать арматуру от контактов с растворителями, смазочными материалами, топливом или химикатами.

Защита при правильном хранении в помещении действует до 12 месяцев.


	УКАЗАНИЕ
	<p>Для арматуры с приводом следует дополнительно прочесть руководство по эксплуатации привода.</p>

3.4 Возврат

1. Опорожнить арматуру надлежащим образом.
2. Арматуру тщательно промыть и очистить, в особенности после работы с вредными, взрывоопасными, горячими или другими опасными средами.
3. Если арматура использовалась для транспортировки сред, остатки которых под воздействием влажности воздуха вызывают коррозию или воспламеняются при контакте с кислородом, необходимо дополнительно промыть, очистить арматуру и для сушки продуть ее инертным газом без содержания воды.
4. К арматуре после жидкостей группы 1 (⇒ Глава 4.2 Страница 15) всегда должно прилагаться полностью заполненное свидетельство о безопасности оборудования.
В нем в обязательном порядке должны быть указаны проведенные мероприятия по обеспечению безопасности и дезактивации. (⇒ Глава 10 Страница 58)

	УКАЗАНИЕ
	<p>При необходимости свидетельство о безопасности оборудования может быть скачано из Интернета по адресу: www.ksb.com/certificate_of_decontamination</p>

3.5 Утилизация

	⚠ ПРЕДУПРЕЖДЕНИЕ
	<p>Опасные для здоровья и/или горячие перекачиваемые среды, вспомогательные вещества и топливо Опасность для людей и окружающей среды!</p> <ul style="list-style-type: none">▸ Собрать и утилизировать промывочное средство и, при наличии, остаточную жидкость.▸ При необходимости следует надевать защитную одежду и защитную маску.▸ Соблюдать законодательные предписания по утилизации вредных для здоровья сред.

1. Демонтировать арматуру.
При демонтаже собрать консистентные и жидкие смазочные материалы.
2. Разделить материалы арматуры, например, на
 - металлические части
 - пластмассовые части
 - электронные элементы
 - смазки и масла
3. Утилизировать в соответствии с местными предписаниями и правилами.

4 Описание арматуры

4.1 Общее описание

Приведенные на рисунке ниже чертежи в разрезе являются примерами типичной конструкции арматуры. Обратиться за дополнительной подробной информацией к техническому описанию соответствующего типоряда.

4.2 Маркировка

Таблица 4: Общая маркировка

Условный проход	DN ...
Условное давление	PN ...
Торговая марка	KSB
Обозначение типоряда/типа	BOA-...
Год выпуска	20..
Материал
Стрелка направления течения	→
Прослеживаемость материала (с категории II DGR 97/23/EC)
Маркировка CE (с категории I DGR 97/23/EC)	CE
Номер уполномоченного органа (с категории I DGR 97/23/EC, модуль H)	0036
Маркировка при приемке 3.1 на герметичность и прочность для BOA-H, BOA-R и BOA-S	

Нанесением на арматуру маркировки CE подтверждается соответствие с Европейской директивой 97/23/EC для устройств, работающих под давлением.

В соответствии с директивой 97/23/EC арматура либо имеет маркировку знаком CE, либо нет.

Жидкости групп 1 и 2

PN	DN									
	≤25	32	40	50	65	80	100	125	150	≥200
10	CE									
16										
25										
≥40										

Рис. 2: BOA-H, BOA-R и BOA-S

Жидкости группы 2

PN	DN								
	≤32	40	50	65	80	100	125	150	≥200
6	CE								
10									
16									
25									
≥40									

Рис. 3: BOA-SuperCompact, BOA-Compact, BOA-Compact EKB, BOA-W и BOA-RVK

Группы жидкостей

К жидкостям группы 1 относятся следующие среды:

- Взрывоопасные
- Крайне огнеопасные
- Легковоспламеняющиеся

- Воспламеняющиеся: максимальная допустимая температура выше температуры воспламенения
- Очень ядовитые
- Ядовитые
- Пожароопасные

К жидкостям группы 2 относятся все среды, не перечисленные в группе 1.

4.3 Запорные клапаны с мягким уплотнением

4.3.1 BOA-SuperCompact



4.3.1.1 Эксплуатационные данные

Таблица 5: Эксплуатационные характеристики

Параметр	Значение
Номинальное давление	PN 6/10/16
Условный проход	DN 20-200 ⁷⁾
Макс. допустимое давление	16 бар
Макс. допустимая температура	120 °C

4.3.1.2 Среда

- Вода
- Водно-гликолевая смесь
- Нельзя использовать со средами, содержащими минеральные масла, а также с парами и жидкостями, разъедающими EPDM и чугун.
- Другие среды по запросу

4.3.1.3 Конструктивное исполнение

Конструкция

Арматура согласно техническому описанию 7113.1

- Проходная форма в проточной части в наклонном исполнении с прямой верхней частью
- Фланцевые проушины для центровки, для заглушивания трубопроводов и для использования в качестве концевой арматуры
- Проточная часть в наклонном исполнении
- Монтажная длина EN 558/94 (DN 25-150), EN 558/14 (DN 200)
- Цельный, удерживающий давление корпус
- Не поднимающийся маховик
- Индикатор положения за пределами изоляции
- В серийной комплектации: блокировочное устройство, ограничитель хода, индикатор положения, дроссельная головка и изолирующий колпачок с блокировкой точки росы

⁷⁾ DN 200 тип BOA-Compact

- Возможна полная изоляция согласно постановлению об энергосбережении
- Невращающийся шток с защищенной наружной резьбой
- Не требующее обслуживания уплотнение штока с профильным кольцом из EPDM
- Компактная дроссельная головка с EPDM-покрытием в качестве мягкого проходного и заднего уплотнения
- Наружная окраска: синего цвета RAL 5002
- Арматура отвечает требованиям по безопасности Приложения I Европейской Директивы 97/23/EC (DGR) для жидкостей группы 2.
- Прошедший типовые испытания в соответствии с предписаниями немецкого классификационного общества Lloyd и Bureau Veritas.

Исполнения

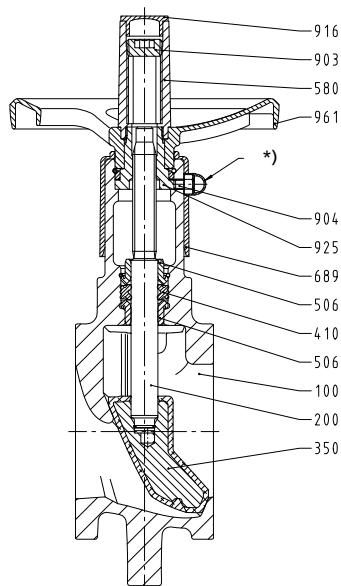
- Пломбируемый колпак для предотвращения несанкционированного доступа к клапану (монтажный комплект)
- Электрические приводы

4.3.1.4 Таблица давление/температура

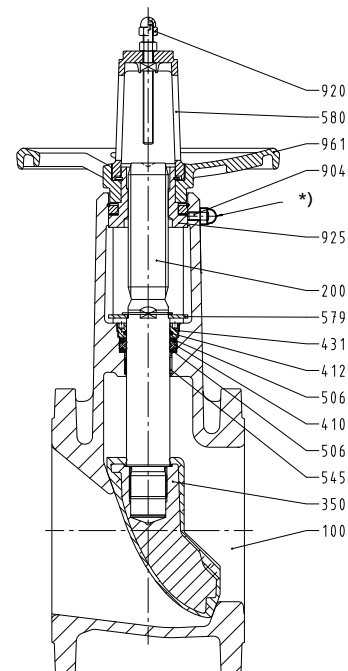
Таблица 6: Испытательное и рабочее давление

Номинальное давление	Условный проход	Испытания корпуса под давлением	Проверка герметичности седла	Допустимое избыточное рабочее давление ⁸⁾
		водой		
		P10, P11 ⁹⁾	P12 ¹⁰⁾	
PN	DN	[бар]	[бар]	[бар]
16	20/25-200	24	17,6	16

4.3.1.5 Материалы



DN 20-150



DN 200

8) Статическая нагрузка

9) DIN EN 12266-1 (P10, P11)

10) Испытания по DIN EN 12266-1 (P12, уровень утечки A)

*) повернуто на 90°

Таблица 7: Обзор используемых материалов

Номер детали	Условное обозначение	Материал	Примечание
100	Корпус	EN-GJL-250 (JL1040)	
200	Шток	Высококачественная сталь, мин. 13 % хром (Cr)	
350	Конус	Серый чугун/EPDM	
410	Профильное уплотнение	Эластомер EPDM	
412	Кольцо круглого сечения	Эластомер EPDM	DN 200
431	Сальник	Сталь оцинкованная	DN 200
506	Фиксирующее кольцо	Пластик	
		Сталь оцинкованная	DN 200
545	Втулка подшипника	Высококачественная сталь/ПТФЭ	
579	Стопор от проворачивания	Сталь оцинкованная	DN 200
580 ¹¹⁾	Колпачок	Стеклопластик ударопрочный	
689	Изолирующий колпак	Пластик	
903	Ограничитель хода	Сталь оцинкованная	
904 ¹¹⁾	Блокировочное устройство	Сталь оцинкованная	
916	Пробки	Пластик	
920	Ограничитель хода	Сталь оцинкованная	
925	Гайка штока	Сталь оцинкованная	
961 ¹¹⁾	Маховик	Стеклопластик ударопрочный	DN 20-40
		Алюминиевое литье под давлением	DN 50-150
		Серый чугун (JL1030)	DN 200

4.3.1.6 Принцип действия

Арматура состоит из цельного, находящегося под давлением корпуса (100) без крышки корпуса.

Функциональный или запорный блок состоит из запорного конуса (350), штока (200) и маховика (961). Ввод штока (200) в корпус уплотняется профильным кольцом (412).

Уплотнение штока не требует техобслуживания и подтяжки.

4.3.2 BOA-Compact



4.3.2.1 Эксплуатационные данные

Таблица 8: Эксплуатационные характеристики

Параметр	Значение
Номинальное давление	PN 6/16
Условный проход	DN 15-200
Макс. допустимое давление	16 бар
Макс. допустимая температура	120 °C

11) Запчасть

4.3.2.2 Среда

- Вода
- Водно-гликолевая смесь
- Нельзя использовать со средами, содержащими минеральные масла, а также с парами и жидкостями, разъедающими EPDM и чугун.
- Другие среды по запросу

4.3.2.3 Конструктивное исполнение
Конструкция

Арматура согласно техническому описанию 7112.1

- Проходная форма в проточной части в наклонном исполнении с прямой верхней частью
- Проточная часть в наклонном исполнении
- Короткая монтажная длина DIN EN 558/14
- Цельный, удерживающий давление корпус
- Не поднимающийся маховик
- Фланцы по DIN EN 1092-2 тип 21
- Индикатор положения за пределами изоляции
- В серийной комплектации: блокировочное устройство, ограничитель хода, индикатор положения, дроссельная головка и изолирующий колпачок с блокировкой точки росы
- Возможна полная изоляция согласно постановлению об энергосбережении
- Невращающийся шток с защищенной наружной резьбой
- Не требующее обслуживания уплотнение штока с профильным кольцом из EPDM
- Компактная дроссельная головка с EPDM-покрытием в качестве мягкого проходного и заднего уплотнения
- Наружная окраска: синего цвета RAL 5002
- Арматура отвечает требованиям по безопасности Приложения I Европейской Директивы 97/23/EC (DGR) для жидкостей группы 2.
- Прошедший типовые испытания в соответствии с предписаниями немецкого классификационного общества Lloyd и Bureau Veritas.

Исполнения

- Пломбируемый колпак для предотвращения несанкционированного доступа к клапану (монтажный комплект)
- Электрические приводы

4.3.2.4 Таблица давление/температура

Таблица 9: Испытательное и рабочее давление

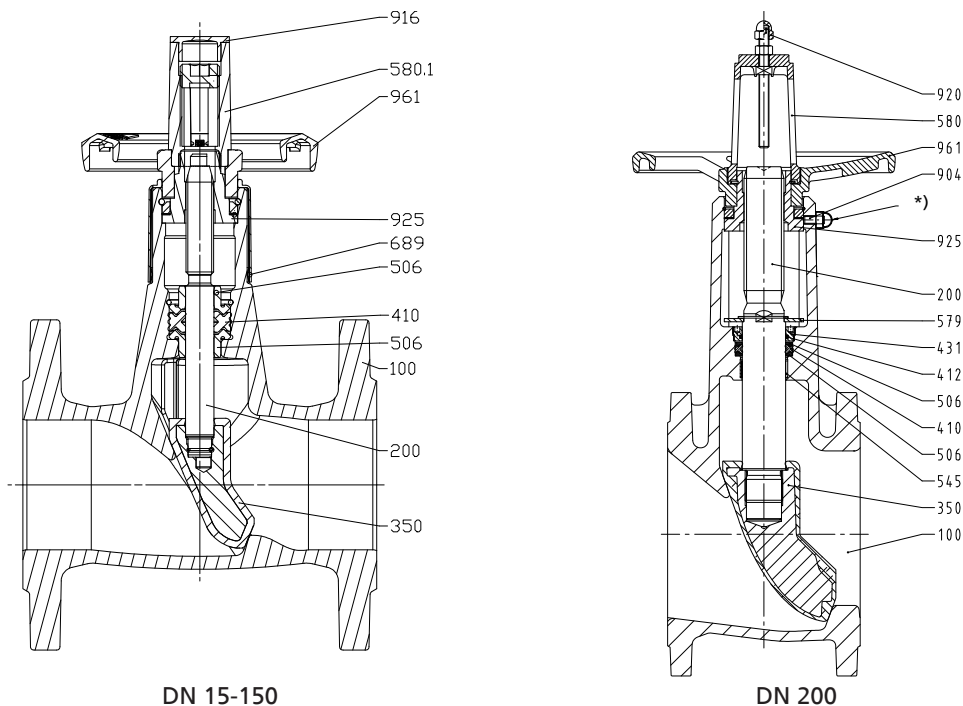
Номинальное давление	Условный проход	Испытания корпуса под давлением	Проверка герметичности седла	Допустимое избыточное рабочее давление ¹²⁾
		водой		
		P10, P11 ¹³⁾	P12 ¹⁴⁾	
PN	DN	[бар]	[бар]	[бар]
6	15-200	9	6,6	6
16	15-200	24	17,6	16

¹²⁾ Статическая нагрузка

¹³⁾ DIN EN 12266-1 (P10, P11)

¹⁴⁾ Испытания по DIN EN 12266-1 (P12, уровень утечки A)

4.3.2.5 Материалы



*) повернуто на 90°

Таблица 10: Обзор используемых материалов

Номер детали	Условное обозначение	Материал	Примечание
100	Корпус	EN-GJL-250 (JL1040)	
200	Шток	Высококачественная сталь, мин. 13 % хром (Cr)	
350	Конус	Серый чугун/EPDM	
410	Профильное уплотнение	Эластомер EPDM	
506	Фиксирующее кольцо	Пластик	DN 20-150
		Сталь оцинкованная	DN 200
580.1 ¹⁵⁾	Колпачок	Стеклопластик ударопрочный	
689	Изолирующий колпак	Пластик	
903	Ограничитель хода	Сталь оцинкованная	
904 ¹⁵⁾	Блокировочное устройство	Сталь оцинкованная	
916 ¹⁵⁾	Пробки	Пластик	
925	Гайка штока	Сталь оцинкованная	
961 ¹⁵⁾	Маховик	Алюминиевое литье под давлением	
		Стеклопластик ударопрочный	DN 15-25
		Серый чугун (JL1030)	DN 200

4.3.2.6 Принцип действия

Арматура состоит из цельного, находящегося под давлением корпуса (100) без крышки корпуса.

Функциональный или запорный блок состоит из запорного конуса (350), штока (200) и маховика (961). Ввод штока (200) в корпус уплотняется профильным кольцом (412).

Уплотнение штока не требует техобслуживания и подтяжки.

¹⁵⁾ Запчасть

4.3.3 BOA-Compact EKV



4.3.3.1 Эксплуатационные данные

Таблица 11: Эксплуатационные характеристики

Параметр	Значение
Номинальное давление	PN 10/16
Условный проход	DN 15-200
Макс. допустимое давление	16 бар
Макс. допустимая температура	80 °C ¹⁶⁾

4.3.3.2 Среды

- Питьевая вода
- Техническая вода
- Не предназначены для работы с паром и средами, разъедающими EPDM и электростатическое пластиковое покрытие.
- Другие среды по запросу

4.3.3.3 Конструктивное исполнение

Конструкция

Арматура согласно техническому описанию 7112.11

- Проходная форма в проточной части в наклонном исполнении с прямой верхней частью
- Проточная часть в наклонном исполнении
- Короткая монтажная длина DIN EN 558/14
- Цельный, удерживающий давление корпус
- Не поднимающийся маховик
- Фланцы по DIN EN 1092-2 тип 21
- Индикатор положения за пределами изоляции
- Невращающийся шток с защищенной наружной резьбой
- Не требующее обслуживания уплотнение штока с профильным кольцом из EPDM
- Компактная дроссельная головка с EPDM-покрытием в качестве мягкого проходного и заднего уплотнения
- Защита от коррозии: электростатическое пластиковое покрытие (ЕКВ) внутри и снаружи цвета «серый антрацит»
- В серийной комплектации: блокировочное устройство, ограничитель хода, индикатор положения и дроссельная головка
- DIN-DVGW-сертификация для воды DN 15–100 по DIN 3546-1: NV-6150BQ0465
Контактирующие со средой эластомеры и пластиковые части, а также покрытие корпуса (ЕКВ) соответствуют рекомендациям KTW Федерального ведомства по вопросам здравоохранения.

¹⁶⁾ Согласно стандарту EN 806-2 глава 3.4 таблица 2 при неполадках в работе установки допускается кратковременное увеличение температуры до 95 °C.

- Арматура отвечает требованиям по безопасности Приложения I Европейской Директивы 97/23/EC (DGR) для жидкостей группы 2.

Исполнения

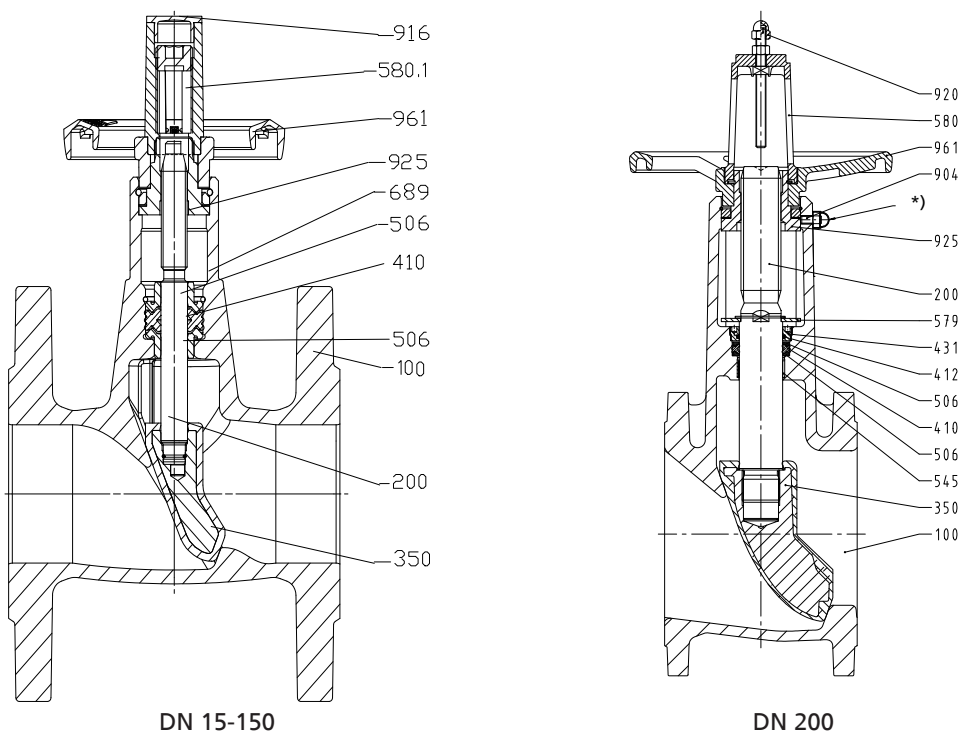
- Пломбируемый колпак для предотвращения несанкционированного доступа к клапану (монтажный комплект)
- Электрические приводы

4.3.3.4 Таблица давление/температура

Таблица 12: Испытательное и рабочее давление

Номинальное давление	Условный проход	Испытания корпуса под давлением	Проверка герметичности седла	Допустимое избыточное рабочее давление ¹⁷⁾
		водой		
		P10, P11 ¹⁸⁾	P12 ¹⁹⁾	
PN	DN	[бар]	[бар]	[бар]
16	15-200	24	17,6	16 или, соответственно, 10 по DIN 3546-1

4.3.3.5 Материалы



*) повернуто на 90°

Таблица 13: Обзор используемых материалов

Номер детали	Условное обозначение	Материал	Примечание
100	Корпус	EN-GJL-250 (внутреннее и внешнее электростатическое пластиковое покрытие), согласно рекомендациям KTW	
200	Шток	Высококачественная сталь, мин. 13 % хром (Cr)	
350	Конус	Серый чугун/EPDM, согласно рекомендациям KTW	

17) Статическая нагрузка
 18) DIN EN 12266-1 (P10, P11)
 19) Испытания по DIN EN 12266-1 (P12, уровень утечки A)

Номер детали	Условное обозначение	Материал	Примечание
410	Профильное уплотнение	Эластомер EPDM, согласно рекомендациям KTW	
412	Кольцо круглого сечения	Эластомер EPDM, согласно рекомендациям KTW	DN 200
431	Сальник	Сталь оцинкованная	DN 200
506	Фиксирующее кольцо	Пластик, согласно рекомендациям KTW	
		Сталь оцинкованная	DN 200
545	Втулка подшипника	Высококачественная сталь/ПТФЭ	
579	Стопор от проворачивания	Сталь оцинкованная	DN 200
580 ²⁰⁾	Колпачок	Стеклопластик ударопрочный	
689	Изолирующий колпак	Пластик	
903	Ограничитель хода	Сталь оцинкованная	
904 ²⁰⁾	Блокировочное устройство	Сталь оцинкованная	
916 ²⁰⁾	Пробки	Пластик	
920	Ограничитель хода	Сталь оцинкованная	
925	Гайка штока	Сталь оцинкованная	
961 ²⁰⁾	Маховик	Стеклопластик ударопрочный	DN 20-40
		Алюминиевое литье под давлением	DN 50-150
		Серый чугун (JL1030)	DN 200

4.3.3.6 Принцип действия

Арматура состоит из цельного, находящегося под давлением корпуса (100) без крышки корпуса.

Функциональный или запорный блок состоит из запорного конуса (350), штока (200) и маховика (961). Ввод штока (200) в корпус уплотняется профильным кольцом (412).

Уплотнение штока не требует техобслуживания и подтяжки.

4.3.4 ВОА-W



4.3.4.1 Эксплуатационные данные

Таблица 14: Эксплуатационные характеристики

Параметр	Значение
Номинальное давление	PN 6/16
Условный проход	DN 15-200
Макс. допустимое давление	16 бар
Макс. допустимая температура	120 °C

4.3.4.2 Среды

- Вода
- Водно-гликолевая смесь

²⁰⁾ Запчасть

- Нельзя использовать со средами, содержащими минеральные масла, а также с парами и жидкостями, разъедающими EPDM и чугун.
- Другие среды по запросу

4.3.4.3 Конструктивное исполнение

Конструкция

Арматура согласно техническому описанию 7111.1

- Проходная форма в прямом исполнении
- Компактная крышка корпуса
- Не требующее обслуживания уплотнение штока с профильным кольцом из EPDM
- Вращающийся шток
- Расположенная внутри резьба штока
- Поднимающийся маховик
- Конус с конической уплотнительной поверхностью с EPDM-покрытием в качестве мягкого главного и заднего уплотнения
- Наружная окраска: синего цвета RAL 5002
- Арматура отвечает требованиям по безопасности Приложения I Европейской Директивы 97/23/EC (DGR) для жидкостей группы 2.
- Прошедший типовые испытания в соответствии с предписаниями немецкого классификационного общества Lloyd и Bureau Veritas.

Исполнения

- Пломбируемый колпак для предотвращения несанкционированного доступа к клапану (монтажный комплект)

4.3.4.4 Таблица давление/температура

Таблица 15: Испытательное и рабочее давление

Номинальное давление	Условный проход	Испытания корпуса под давлением	Проверка герметичности седла	Допустимое избыточное рабочее давление ²¹⁾
		P10, P11 ²²⁾	P12 ²³⁾	
PN	DN	[бар]	[бар]	[бар]
6	15-200	9	6,6	6
16	15-200	24	17,6	16

21) Статическая нагрузка

22) DIN EN 12266-1 (P10, P11)

23) Испытания по DIN EN 12266-1 (P12, уровень утечки A)

4.3.4.5 Материалы

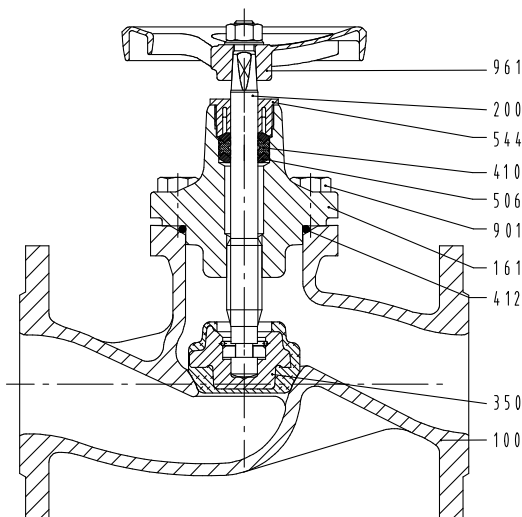


Таблица 16: Обзор используемых материалов

Номер детали	Условное обозначение	Материал
100	Корпус	EN-GJL-250 (JL1040)
161	Крышка корпуса	EN-GJL-250 (JL1040)
200 ²⁴⁾	Шток	Высококачественная сталь, мин. 13 % хром (Cr)
350 ²⁴⁾	Конус	JL 1040/EPDM
410 ²⁵⁾	Профильное уплотнение	Эластомер EPDM
412 ²⁶⁾	Уплотнительное кольцо круглого сечения	Эластомер EPDM
506 ²⁵⁾	Фиксирующее кольцо	Стеклопластик с 30 % стекловолокна
544 ²⁵⁾	Ходовая гайка	Стеклопластик с 30 % стекловолокна
901	Винт с шестигранной головкой	8.8
961 ²⁶⁾	Маховик	Серый чугун (JL 1030)

4.3.4.6 Принцип действия

Арматура состоит из находящихся под давлением частей корпуса (100) и крышки корпуса (161). Она закрепляется с помощью винтов с шестигранными головками (901) и уплотняется снаружи с помощью кольца круглого сечения (412).

Функциональный или запорный блок состоит из запорного конуса (350), штока (200) и маховика (961). Ввод штока (200) в корпус уплотняется профильным кольцом (410).

Уплотнение штока не требует техобслуживания и подтяжки.

²⁴⁾ Запасная часть в комплекте: конус (350) и шток (200)

²⁵⁾ Запасная часть в комплекте: профильное уплотнение (410), фиксирующее кольцо (506) и ходовая гайка (544)

²⁶⁾ Запчасть

4.4 Запорные клапаны с сиффоном

4.4.1 ВОА-Н



4.4.1.1 Эксплуатационные данные

Таблица 17: Эксплуатационные характеристики

Параметр	Значение	
	JL 1040	JS 1025
Номинальное давление	PN 16	PN 16/25
Условный проход	DN 15-300	DN 15-350 ²⁷⁾
Макс. допустимое давление	16 бар	25 бар
Макс. допустимая температура	300 °C	350 °C

Определение параметров в соответствии с данными таблицы давление/температура (⇒ Глава 4.4.1.4 Страница 27)

4.4.1.2 Среды

- Горячая вода
- Насыщенный пар
- Масляной теплоноситель
- Жидкости и газы, не воздействующие на материалы арматуры химически и механически.
- Другие среды по запросу

4.4.1.3 Конструктивное исполнение

Конструкция

Арматура согласно техническому описанию 7150.1

- Проходная и угловая форма в прямом исполнении
- Дроссельная головка до DN 100
- Плоский конус, начиная от DN 125
- Все значения условного прохода с индикатором положения, блокировочным устройством и ограничителем хода
- Компактная крышка корпуса
- Необслуживаемое уплотнение штока с сиффоном и защитным сальником
- Не поднимающийся маховик
- Фланцы по DIN EN 1092-2 тип 21
- Наружная окраска: синего цвета RAL 5002
- Трубопроводная арматура отвечает требованиям безопасности Приложения I Европейской Директивы 97/23/EC (DGR) для оборудования, работающего под давлением, для жидкостей групп 1 и 2.

²⁷⁾ PN 25: DN 15-150

- Арматура не имеет собственных потенциальных источников инициирования взрыва и может использоваться в соответствии с требованиями АTEX 94/9/ЕС во взрывоопасных зонах группы II, категории 2 (зона 1+21) и категории 3 (зона 2+22).
- Прошедший типовые испытания в соответствии с предписаниями немецкого классификационного общества Lloyd и Bureau Veritas.

Исполнения

- Корончатый конус (направляемая седлом дроссельная головка для работы в условиях высоких нагрузок) для DN 15–300
- Конус с ПТФЭ уплотнением (макс. 200 °С, дроссельная головка DN 15–100, плоский конус DN 125–200)
- Пломбируемый колпак для предотвращения несанкционированного доступа к клапану (монтажный комплект)
- Разгрузочный конус, начиная с DN 200
- Жаростойкая окраска серо-алюминиевого цвета
- Один или два концевых выключателя (монтажный комплект) для клапанов DN 15–150 из JS1025
- Не содержат масла и смазки: Смазывание происходит исключительно смазочными материалами, допущенными Федеральным ведомством по испытанию материалов (BAM), не содержащими минеральных масел
- Другая обработка фланцев
- Болты, вязкие в холодном состоянии (до -30 °С – только для JS 1025), макс. до 0,75 x PN
- Сертификация по спецификации заказчика
- Клапан с сальником с электроприводами
- Клапан с сальником с пневматическими приводами

4.4.1.4 Таблица давление/температура
Таблица 18: Испытательное и рабочее давление

Номинальное давление	Материал	Испытания корпуса под давлением	Проверка герметичности седла	Допустимое рабочее давление в бар при температурах в °С ²⁸⁾²⁹⁾							
				водой							
				P10, P11 ³⁰⁾	P12 ³¹⁾						
PN		[бар]	[бар]	от -10 до +120	150	180	200	230	250	300	350
16	EN-GJL-250	24	17,6	16	14,4	13,4	12,8	11,8	11,2	9,6	-
	EN-GJS-400-18-LT	24	17,6	16	15,5		14,7		13,9	12,8	11,2
25	EN-GJS-400-18-LT	37,5	27,5	25	24,3		23		21,8	20	17,5

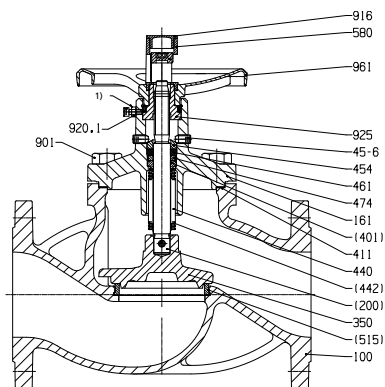
28) Промежуточные температуры могут интерполироваться линейно

29) Статическая нагрузка

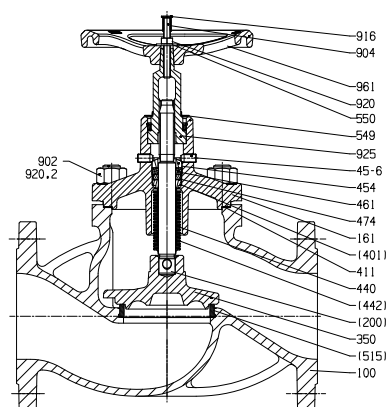
30) DIN EN 12266-1 (P10, P11)

31) DIN EN 12266-1 (P12 Leckrate A)

4.4.1.5 Материалы



EN-GJL-250 (JL 1040)



EN-GJS-400-18-LT (JS 1025)

Таблица 19: Обзор используемых материалов

Номер детали	Условное обозначение	DN	Материал	Номер материала
100 ³²⁾	Корпус	15-300	EN-GJL-250	JL1040
		15-350	EN-GJS-400-18-LT	JS1025
161	Крышка корпуса	15-300	EN-GJL-250	JL1040
		15-350	EN-GJS-400-18-LT	JS1025
350 ³²⁾	Конус	15-150	X 20 Cr 13	1.4021+QT (1.4021)
		200-350	C 22/X 15 CrNi 18 8	1.0402/1.4370
411 ³²⁾	Уплотнительное кольцо		CrNi-графит	
440	Комплект сальфона состоит из:			
	200	Шток	Высококачественная сталь (мин. 13 % хром)	
	401	Приварное кольцо	Высококачественная сталь (мин. 13 % хром)	
	442	Сальфон	X 6 CrNiTi 18 10	1.4541
454	Нажимное кольцо сальника		Сталь	
45-6	Болт сальника		Сталь	
461	Сальниковая набивка		Чистый графит	
474	Нажимное кольцо		Высококачественная сталь	
515	Посадочное кольцо		Высококачественная сталь	
543	Дистанционная втулка		15-65 Стеклопластик	
549	Втулка с буртиком		Высококачественная сталь	
550	Шайба		Сталь	
580 ³²⁾	Колпачок	15-150	Стеклопластик ударопрочный	
		200-350	Сталь	
901 ³²⁾	Винт с шестигранной головкой		8.8 при EN-GJL-250	
902 ³²⁾	Шпилька		C 35 E при EN-GJS-400-18-LT	
904 ³²⁾	Резьбовой штифт		Сталь	
916 ³²⁾	Пробки		Пластик	
920 ³²⁾	Шестигранная гайка		C 35 при EN-GJS-400-18-LT	
925	Гайка штока		Сталь, с покрытием	
961 ³²⁾	Маховик	15-150	Алюминиевое литье под давлением при EN-GJL-250	
		200-300	EN-GJL-200 при EN-GJL-250	JL1030
		15-350	EN-GJL-200 при EN-GJS-400-18-LT	JL1030

32) Запчасть

4.4.1.6 Принцип действия

Арматура состоит из находящихся под давлением частей корпуса (100) и крышки корпуса (161). Функциональный или запорный блок состоит из запорного конуса (350), штока (200) и маховика (961). В исполнении по материалу корпуса JL1040 корпус (100) и крышка корпуса (161) соединяются винтами с шестигранными головками (901) и шестигранными гайками (920). В исполнении по материалу корпуса JS1025 используются шпильки (902). С помощью уплотнительного кольца (411) создается герметичность относительно внешней среды.

Функциональный или запорный блок в основном состоит из конуса (350), штока (200), сильфона (442) и маховика (961). Дополнительная сальниковая набивка (461) затягивается путем заворачивания обоих болтов сальника (45-6) на нажимном кольце сальника (454).

При поставке защитный сальник затянут негерметично. При отказе сильфона болты сальника (45-6) должны быть затянуты, чтобы избежать выхода среды (⇒ Глава 2.7 Страница 10) .

Уплотнение штока с сильфоном не требует техобслуживания. Уплотнительные поверхности седла корпуса (100) и конуса (350) стандартно выполнены из нержавеющей материалов или колец из ПТФЭ (в исполнении с конусом из ПТФЭ).

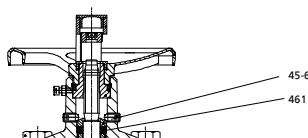


Рис. 4: Сечение ВОА-Н

4.5 Обратные клапаны

4.5.1 ВОА-R



4.5.1.1 Эксплуатационные данные

Таблица 20: Эксплуатационные характеристики

Параметр	Значение	
	JL 1040	JS 1025
Номинальное давление	PN 6/16	PN 16
Условный проход	DN 15-300	DN 15-350
Макс. допустимое давление	16 бар	16 бар
Макс. допустимая температура	300 °C	350 °C

Определение параметров в соответствии с данными таблицы давление/ температура (⇒ Глава 4.5.1.4 Страница 30)

4.5.1.2 Среды

- Горячая вода
- Насыщенный пар
- Масляной теплоноситель
- Жидкости, не воздействующие на материалы арматуры химически и механически.
- Другие среды по запросу

4.5.1.3 Конструктивное исполнение

Конструкция

Арматура согласно техническому описанию 7117.1

- Проходная и угловая форма в прямом исполнении

- Подпружиненный обратный конус
- Фланцы по DIN EN 1092-2 тип 21
- Наружная окраска: синего цвета RAL 5002
- Трубопроводная арматура отвечает требованиям безопасности Приложения I Европейской Директивы 97/23/EC (DGR) для оборудования, работающего под давлением, для жидкостей групп 1 и 2.
- Арматура не имеет собственных потенциальных источников инициирования взрыва и может использоваться в соответствии с требованиями АTEX 94/9/EC во взрывоопасных зонах группы II, категории 2 (зона 1+21) и категории 3 (зона 2+22).
- Прошедший типовые испытания в соответствии с предписаниями немецкого классификационного общества Lloyd и Bureau Veritas.

Исполнения

- Не содержат масла и смазки: Смазывание происходит исключительно смазочными материалами, допущенными Федеральным ведомством по испытанию материалов (BAM), не содержащими минеральных масел
- Другая обработка фланцев
- Жаростойкая окраска серо-алюминиевого цвета
- Болты, вязкие в холодном состоянии (до -30 °C – только для JS 1025), макс. до 0,75 x PN
- Сертификация по спецификации заказчика

4.5.1.4 Таблица давление/температура
Таблица 21: Испытательное и рабочее давление

Номинальное давление	Материал	Испытания корпуса под давлением	Проверка герметичности седла	Допустимое рабочее давление в бар при температурах в °C ³³⁾³⁴⁾								
				водой								
				P10, P11 ³⁵⁾	P12 ³⁶⁾	от -10 до +120	150	180	200	230	250	300
PN		[бар]	[бар]									
6	EN-GJL-250	9	6,6	6	5,4	5	4,8	4,4	4,2	3,6	-	
16	EN-GJL-250	24	17,6	16	14,4	13,4	12,8	11,8	11,2	9,6	-	
16	EN-GJS-400-18-LT	24	17,6	16	15,5		14,7		13,9	12,8	11,2	

33) Промежуточные температуры могут интерполироваться линейно

34) Статическая нагрузка

35) DIN EN 12266-1 (P10, P11)

36) DIN EN 12266-1 (P12 Leckrate A)

4.5.1.5 Материалы

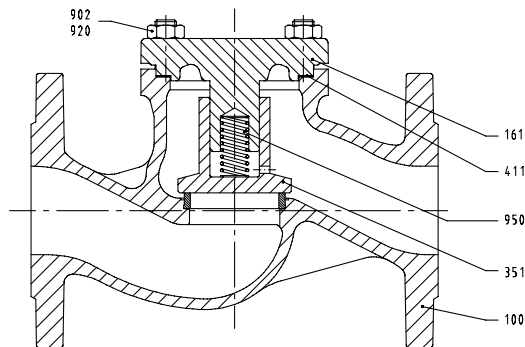


Таблица 22: Перечень доступных материалов

Номер детали	Условное обозначение	PN	DN	Материал	Номер материала
100	Корпус ³⁷⁾ ³⁸⁾	6/16	15-300	EN-GJL-250	JL 1040
		16	15-300	EN-GJS-400-18-LT	JL1025
161	Крышка корпуса ³⁸⁾	6/16	15-300	EN-GJL-250	JL 1040
		16	15-300	EN-GJS-400-18-LT	JL 1025
351	Обратный конус ³⁸⁾	6	15-150	X 20 CR 13	1.4021
		16	15-150		
		6	200	Ст., уплотнительная поверхность C22/X 15 CrNi 18 8	1.0402/1.4370
		16	200-350	Направляющие пальцы X 20 Cr 13	1.4021
411	Уплотнительное кольцо ³⁸⁾			CrNi-графит	
515	Посадочное кольцо			Высококачественная сталь	
902	Шпилька ³⁸⁾			C 35 E	
920	Шестигранная гайка ³⁸⁾			C 35	
950	Пружина ³⁸⁾			X 12 CrNi 17 7	1.4310

4.5.1.6 Принцип действия

Под этой арматурой подразумевается приводимый в действие силой натяжения пружины обратный клапан, который закрывается перед возникновением обратного потока. Арматура состоит из находящихся под давлением частей корпуса (100) и крышки корпуса (161).

Функциональный или запорный блок состоит из золотника обратного клапана (351) и пружины (950). Золотник обратного клапана (351) вставляется или проводится через крышку корпуса (161). Положение золотника обратного клапана (351) определяется как условиями потока, так и пружиной (950).

4.5.2 BOA-RVK



³⁷⁾ Нанесенная на корпус маркировка: «BOA-N»

³⁸⁾ Запчасть

4.5.2.1 Эксплуатационные данные

Таблица 23: Эксплуатационные характеристики

Параметр	Значение	
	PN 6 ³⁹⁾	PN 6/10/16 ⁴⁰⁾
Номинальное давление	PN 6	PN 6/10/16
Условный проход	DN 15-200	DN 15-200
Макс. допустимое давление	6 бар	16 бар
Макс. допустимая температура	100 °C	250 °C

Определение параметров в соответствии с данными таблицы давление/температура (⇒ Глава 4.5.2.4 Страница 32)

4.5.2.2 Среды

- Теплая вода
- Горячая вода
- Другие среды по запросу

4.5.2.3 Конструктивное исполнение

Конструкция

Арматура согласно техническому описанию 7119.1

- Обратный клапан в зажимном исполнении
- Уплотнение благодаря подпружиненным пластине или конусу с направляющими пальцами
- Центрирующие элементы на корпусе
- Малая монтажная длина EN 558/49
- Наружная окраска:
DN 15-100: корпус из неокрашенной латуни
DN 125-200: корпус из серого чугуна, окраска синего цвета RAL 5002
- Арматура отвечает требованиям по безопасности Приложения I Европейской Директивы 97/23/EC (DGR) для жидкостей группы 2.

4.5.2.4 Таблица давление/температура

Таблица 24: Испытательное и рабочее давление

Номинальное давление	Условный проход	Испытания корпуса под давлением	Проверка герметичности седла	Допустимое рабочее давление в бар при температурах в °C ⁴¹⁾⁴²⁾⁴³⁾								
				водой		-20	50	80	100	120	200	250
				P10, P11 ⁴⁴⁾	P12 ⁴⁵⁾							
PN	DN	[бар]	[бар]									
6	15-100	9	6,6	6	6	4	2	-	-	-		
6	125-200	9	6,6	-	6	6	6	-	-	-		
6/10/16	15-100	24	17,6	16	16	16	16	16	14	13		
6/10/16	125-200	24	17,6	-	16	16	16	16	12,8	11,2		

39) Вид уплотнения: пластина металл/пластик

40) Вид уплотнения: металлическое

41) Промежуточные температуры могут интерполироваться линейно

42) Статическая нагрузка

43) EN-GJL-250 (JL1040) только до -10 °C

44) DIN EN 12266-1 (P10, P11)

45) DIN EN 12266-1 (P12 уровень утечки B)

4.5.2.5 Материалы

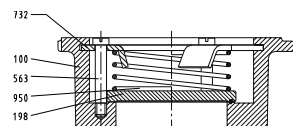
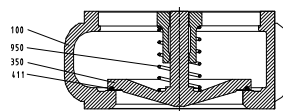
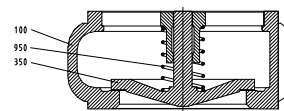

 CW614N
DN 15-100, PN 6

 JL 1040
DN 125-200, PN 6

 JL 1040
DN 125-200, PN 6/10/16

Таблица 25: Обзор используемых материалов DN 15-100 PN 6/10/16

Номер детали	Условное обозначение	PN	DN	Материал	Примечание
100	Корпус	6/10/16	15-100	CuZn39Pb3	CW614N
		6/10/16	125-200	EN-GJL-250	JL 1040
198	Пластина	6	15-100	Пластик PPO-GFK	
		6/10/16	15-100	Нержавеющая сталь	1.4301
350	Конус	6	125-200	EN-GJL-250 с кольцом круглого сечения	JL 1040
		6/10/16	125-200	EN-GJL-250	JL 1040
411	Уплотнительное кольцо	6	125-200	EPDM	
563	Направляющие пальцы		15-100	A2	
732	Держатель		15-100	Нержавеющая сталь	1.4301
950	Пружина		15-200	Нержавеющая сталь	1.4571

4.5.2.6 Принцип действия

Под этой арматурой подразумевается приводимый в действие силой натяжения пружины обратный клапан, который закрывается перед возникновением обратного потока. Арматура состоит из находящегося под давлением цельного корпуса (100).

Функциональный или запорный блок состоит из пластины (198) и пружины (950). Пластина (198) вставляется в корпус (100). Положение пластины (198) определяется как условиями потока, так и пружиной (950).

4.6 Грязеуловитель

4.6.1 ВОА-S



4.6.1.1 Эксплуатационные данные

Таблица 26: Эксплуатационные характеристики

Параметр	Значение	
	JL 1040	JS 1025
Номинальное давление	PN 6/16	PN 16/25
Условный проход	DN 15-300	DN 15-300
Макс. допустимое давление	16 бар	25 бар
Макс. допустимая температура	300 °C	350 °C

Определение параметров в соответствии с данными таблицы давление/ температура (⇒ Глава 4.6.1.4 Страница 34)

4.6.1.2 Среда

- Горячая вода
- Насыщенный пар
- Масляной теплоноситель
- Жидкости, не воздействующие на материалы арматуры химически и механически.
- Другие среды по запросу

4.6.1.3 Конструктивное исполнение
Конструкция

Арматура согласно техническому описанию 7125.1

- Грязеуловитель с проточной частью в наклонном исполнении
- Сетка из высококачественной стали
- Точное направление сетки в крышке и корпусе
- Уплотнение крышки, защищенное снаружи от смещения
- Сливная резьбовая пробка
- Дополнительный стакан сетчатого фильтрующего элемента из перфорированного стального листа начиная с DN 150
- Фланцы по DIN EN 1092-2 тип 21
- Наружная окраска: синего цвета RAL 5002
- Трубопроводная арматура отвечает требованиям безопасности Приложения I Европейской Директивы 97/23/EC (DGR) для оборудования, работающего под давлением, для жидкостей групп 1 и 2.
- Арматура не имеет собственных потенциальных источников инициирования взрыва и может использоваться в соответствии с требованиями ATEX 94/9/EC во взрывоопасных зонах группы II, категории 2 (зона 1+21) и категории 3 (зона 2+22).

Исполнения

- Сетка с мелкой ячейкой
- Жаростойкая окраска серо-алюминиевого цвета (только для JS 1025)
- Другая обработка фланцев (только для JS 1025)
- Сертификация по спецификации заказчика

4.6.1.4 Таблица давление/температура

Таблица 27: Испытательное и рабочее давление

Номинальное давление	Материал	Проверка на прочность и герметичность	Допустимое рабочее давление в бар при температурах в °C ⁴⁶⁾⁴⁷⁾							
			водой							
		P10, P11 ⁴⁸⁾	от -10 до +120	150	180	200	230	250	300	350
PN		[бар]								
6	EN-GJL-250	9	6	5,4	5	4,8	4,4	4,2	3,6	-
16		24	16	14,4	13,4	12,8	11,8	11,2	9,6	-
16	EN-GJS-400-18-LT	24	16	15,5	-	14,7	-	13,9	12,8	11,2
25		37,5	25	24,3	-	23	-	21,8	20	17,5

46) Промежуточные температуры могут интерполироваться линейно

47) Статическая нагрузка

48) DIN EN 12266-1 (P10, P11)

4.6.1.5 Материалы

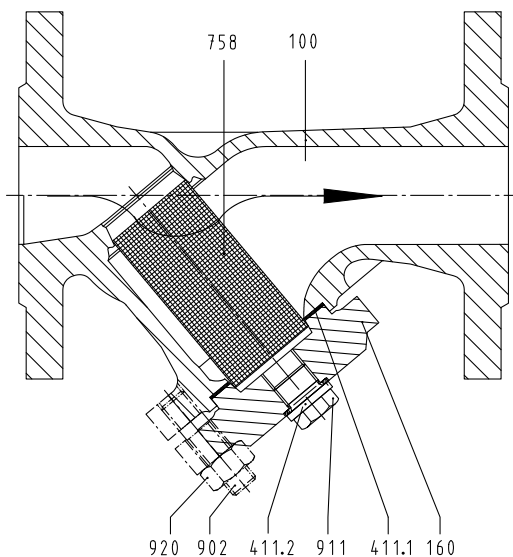


Таблица 28: Обзор используемых материалов

Номер детали	Условное обозначение	PN	Материал	Примечание
100	Корпус	6, 16	EN-GJL-250 (JL1040)	
		16, 25	EN-GJS-400-18-LT (JS1025)	
160 ⁴⁹⁾	Крышка	6, 16	EN-GJL-250 (JL1040)	
		16, 25	EN-GJS-400-18-LT (JS1025)	
411.1 ⁵⁰⁾	Уплотнительное кольцо	6, 16	CrNi-графит	
		16, 25	CrNi-графит	
411.2	Уплотнительное кольцо	6, 16, 25	A4	
758 ⁵⁰⁾	Сетка	6, 16	X 6 CrNiTi 18 10 (1.4541)	
		16, 25	X 5 CrNi 18 10 (1.4301)	
191	Корзина сетки	6, 16	X 6 CrNiTi 18 10 (1.4541)	начиная с DN 150
		16, 25	X 5 CrNi 18 10 (1.4301)	начиная с DN 150
902	Шпилька	6, 16	5.6 или 8.8	gal ZN
		16, 25	C 35 E	gal ZN
911	Сливная резьбовая пробка	6, 16	A4 или A2	
		16, 25	C 35 E	gal ZN
920	Шестигранная гайка	6, 16	5-2 или 8	gal ZN
		16, 25	C 35 E	gal ZN

4.6.1.6 Принцип действия

Арматура состоит из находящихся под давлением частей корпуса (100), крышки корпуса (160) и сетки (758). Нет необходимости в элементах привода, поэтому они отсутствуют.

Корпус (100) и крышка корпуса (160) соединены между собой шпильками (902) и гайками (920) и уплотнены снаружи с помощью уплотнительного кольца (411). Сетка (758) зажимается в горловине корпуса и, в зависимости от ширины ячеек, улавливает частицы из потока. Необходима регулярная очистка сетки.

4.7 Комплект поставки

- Арматура

⁴⁹⁾ Запчасть (вместе с резьбовой пробкой)

⁵⁰⁾ Запчасть

- Руководство по эксплуатации в каждой упаковочной единице

4.8 Габаритные размеры и массы

Данные по размерам и массам см. в техническом описании.

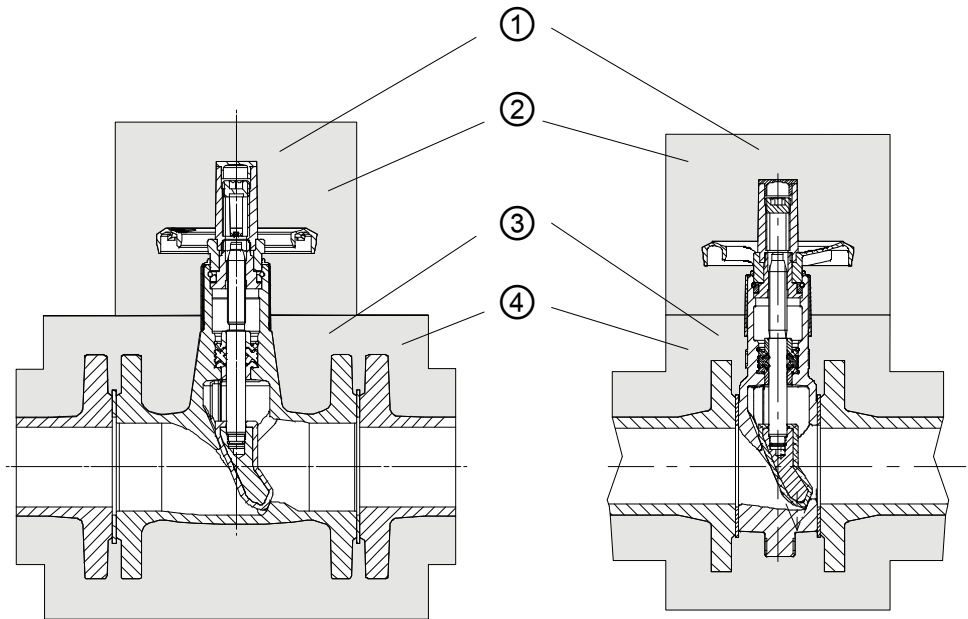
5 Монтаж

5.1 Общие указания/правила техники безопасности

Эксплуатирующая сторона должна обеспечить, чтобы все работы по техобслуживанию, профилактическому осмотру и монтажу производились только уполномоченным на это квалифицированным обслуживающим персоналом, детально ознакомленным с настоящим руководством по эксплуатации.

Ответственность за расположение и монтаж арматуры лежит на компании-разработчике проекта, строительной или эксплуатирующей компании. Ошибки в планировке или монтаже могут снизить надежность работы арматуры и представляют существенную угрозу безопасности.

	<p>⚠ ПРЕДУПРЕЖДЕНИЕ</p> <p>Холодный/горячий трубопровод и/или арматура Опасность травмирования при термическом воздействии!</p> <ul style="list-style-type: none"> ▸ Изолировать арматуру. ▸ Установить предупреждающие таблички.
	<p>ВНИМАНИЕ</p> <p>Образование конденсата в кондиционерах, охлаждающих устройствах и холодильниках Замерзание! Блокировка возможности перемещения! Коррозийные повреждения!</p> <ul style="list-style-type: none"> ▸ Произвести антидиффузионную изоляцию арматуры.
	<p>УКАЗАНИЕ</p> <p>При транспортировке теплых сред арматура должна быть изолирована в соответствии с положениями закона об энергосбережении. Срок службы пластикового покрытия ВОА-Compact ЕКВ увеличивается благодаря изоляции арматуры.</p>


Рис. 5: Правильная антидиффузионная изоляция (схематично)

①	Правильная антидиффузионная изоляция арматуры в сборе с маховиком	②	Съемная крышка
③	Правильная антидиффузионная изоляция арматуры	④	Изоляционный материал


⚠ ПРЕДУПРЕЖДЕНИЕ

Недопустимые усилия от трубопровода
Негерметичность или поломка корпуса арматуры!

- Проложить трубопровод, избегая образования напряжений.


ВНИМАНИЕ

Сварка вблизи арматуры с мягким уплотнением
Повреждение уплотнительных поверхностей!

- Не нагревать арматуру выше указанных в техническом описании пределов допустимых температур.


ВНИМАНИЕ

Неадекватный монтаж
Повреждение арматуры!

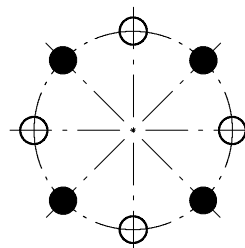
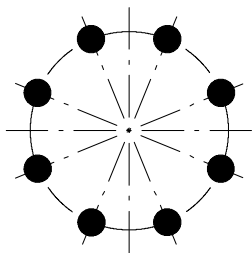
- Снять колпачки перед монтажом.
- Очистить уплотнительные поверхности соединительных фланцев.
- Защитить корпус и крышку корпуса от ударов.


УКАЗАНИЕ

Неадекватный монтаж
Перекус арматуры!

- Если применяются стальные фланцы по DIN EN 1092-1 в сочетании с чугунной арматурой, обработка фланцев которой выполнена согласно DIN EN 1092-2, то при условном проходе DN 65 в PN 16 ответные фланцы должны быть установлены с поворотом на 22,5°.

Таблица 29: Болтовой крепеж арматуры DN 65 PN 16



DN 65 16 (сталь/сталь):
 DIN EN 1092-1 с DIN EN 1092-1:
 8 отверстий под болты

DN 65 PN 16(сталь/чугун):
 DIN EN 1092-1 с DIN EN 1092-2:
 центровая окружность DIN EN 1092-1
 повернута на 22,5°, 4 отверстия под
 болты, 4 отверстия свободны


	УКАЗАНИЕ
	Использовать только соединительные элементы, например, согласно DIN EN 1515-4, и уплотнительные элементы, например, согласно DIN EN 1514, из допустимых материалов в зависимости от условного прохода. При фланцевом соединении арматуры и трубопровода использовать все предусмотренные для этого отверстия фланца. Данные по фланцевым соединениям см. в техническом описании.
	ВНИМАНИЕ
	Монтаж на открытом воздухе Коррозийные повреждения! ▷ Защитить арматуру от влажности в результате атмосферных воздействий.
	ВНИМАНИЕ
	Покраска трубопроводов/потеря информации Неполадки в работе арматуры! ▷ Защитить нанесением краски шпindel и пластмассовые детали. ▷ Защитить нанесением краски тисненые заводские таблички.
	ВНИМАНИЕ
	Недопустимые нагрузки Повреждение устройства управления! ▷ Не использовать арматуру для опирания.
	УКАЗАНИЕ
	Направление протекания среды должно совпадать с указателем направления потока.

5.2 Запорные клапаны с мягким уплотнением


5.2.1 BOA-SuperCompact


	УКАЗАНИЕ
	Допускается переменное направление протекания.

5.2.2 BOA-Compact


	УКАЗАНИЕ
	Допускается переменное направление протекания.

5.2.3 BOA-Compact EKB

	ВНИМАНИЕ
	<p>Монтаж в медные трубопроводы Повреждение электростатического пластикового покрытия!</p> <ul style="list-style-type: none"> ▸ Положить резиновые уплотнения с тканевой прослойкой (элементы уплотнения согласно DIN EN 1514) между соединительными фланцами. ▸ Установить изолирующие втулки с центрирующим буртиком из полиамида между соединительными болтами и отверстиями.


	УКАЗАНИЕ
	Допускается переменное направление протекания.


5.2.4 BOA-W

	УКАЗАНИЕ
	Допускается переменное направление протекания, в DN 200 только при дифференциальном давлении 12 бар.

5.3 Запорные клапаны с сильфоном

5.3.1 BOA-H

	ВНИМАНИЕ
	<p>Монтаж арматуры с направленным вниз штоком Накопление грязи в гофрах сильфона! Повреждение сильфона! Блокировка арматуры!</p> <ul style="list-style-type: none"> ▸ Установить арматуру с направленным вверх или в сторону штоком.

	⚠ ПРЕДУПРЕЖДЕНИЕ
	<p>Монтаж арматуры с направленным вниз штоком при вставке в котел для обработки паром Повреждение арматуры вследствие парового удара!</p> <ul style="list-style-type: none"> ▸ Установить арматуру с направленным вверх или в сторону штоком.


	УКАЗАНИЕ
	Переменное направление протекания допускается в клапанах со стандартным конусом, но не с разгрузочным конусом. Если с DN 200 превышает указанное дифференциальное давление, требуется наличие разгрузочного конуса.

Таблица 30: Дифференциальное давление в бар

	DN	150	200	250	300/350
PN 16	Δр бар	-	12	9	6
PN 25		21 ⁵¹⁾			

Разгрузочный конус действует только при нарастании давления над конусом, поэтому поток в клапане имеет обратное направление. Выбита повернутая стрелка направления потока.

	УКАЗАНИЕ
	При использовании в местах дросселя должна использоваться дроссельная головка. Соблюдать указания в соответствующем техническом описании относительно потока от дроссельных головок.

	УКАЗАНИЕ
	Арматура с разгрузочным конусом может применяться для протока только в направлении отлитой на корпусе стрелки. Герметизируемое давление должно находиться над конусом.

5.4 Обратные клапаны

5.4.1 ВОА-R

	УКАЗАНИЕ
	Для открытия требуется минимальное давление. Если достигнуть его не удастся, можно снять установленную пружину. Без пружины возможен только вертикальный вверх монтаж в горизонтальных трубопроводах.

Таблица 31: Минимальное давление открытия в мбар

DN	15-50	65-150	200-350
с пружиной	250	200	150
без пружины	25	16	22

	УКАЗАНИЕ
	Арматура должна быть изначально установлена таким образом, чтобы среда поступала под золотник обратного клапана (351). Благодаря пружине (950) арматуру можно использовать в трубопроводах с уклоном вниз и вверх. Без пружины возможен только горизонтальный монтаж с крышкой корпуса (161) вверх в горизонтальных трубопроводах.

5.4.2 ВОА-RVK

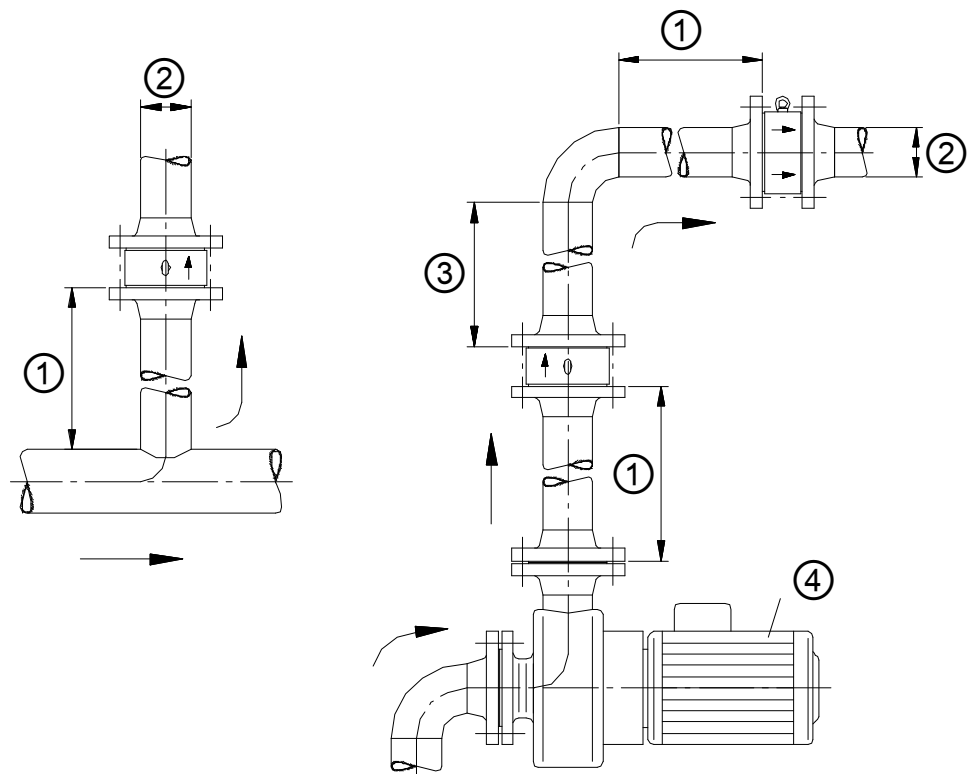
	УКАЗАНИЕ
	Арматура зажимается между двумя соединительными фланцами трубопровода и центрируется фланцевыми болтовыми соединениями.

	УКАЗАНИЕ
	Для открытия требуется минимальное давление. Если достигнуть его не удастся, можно снять установленную пружину. Без пружины возможен только монтаж в вертикальные трубопроводы с потоком, направленным вверх.

51) Без разгрузочного конуса.

Таблица 32: Давление для открывания (p_o), мбар, в зависимости от направления протекания

DN	↔	↓	↑	↑ без пружины
15	20	16	24	4
20	20	16	24	4
25	20	16	24	4
32	20	16	24	4
40	20	15,5	24,5	4,5
50	20	15	25	5
65	20	14,5	25,5	5,5
80	20	13,5	26,5	6,5
100	20	13,5	26,5	6,5
125	20		32	12
150	20		34	14
200	20		35	15


Рис. 6: Минимальная длина подводящего участка





①	5x DN	②	DN
③	2x DN	④	Насос

Независимо от монтажного положения необходимо, чтобы подводящий участок трубопровода был прямым, без возмущений потока и имел следующую минимальную длину:

- Расстояние от BOA-RVK до места простого возмущения, например колена 90°, разветвлений или открытой арматуры, должно быть в 5 раз больше DN.
- Расстояние от BOA-RVK до места образования сильных завихрений, например насоса или регулирующей арматуры, должно быть минимум в 5 раз больше DN.
- Больше 2 DN после BOA-RVK.

5.5 Грязеуловитель

5.5.1 ВОА-S

	УКАЗАНИЕ Установить грязеуловитель таким образом, чтобы среда протекала от внутренней стороны сетки к внешней (эффект клетки сетчатой вставки). Для вертикального трубопровода допустимо только направление движения потока сверху вниз.
	УКАЗАНИЕ В горизонтальном и вертикальном трубопроводе хорошо зарекомендовал себя монтаж с сеткой вниз. При этом простая очистка.
	УКАЗАНИЕ Для обеспечения оптимального/высокого Kv-значения при замене сетки обратить внимание, чтобы сварной шов сетки не находился в отверстии слива.
	УКАЗАНИЕ Чтобы заменить или опустошить сетку без опорожнения устройства, на входе и выходе грязеуловителя должна быть установлена запорная арматура.
	УКАЗАНИЕ Установить грязеуловитель таким образом, чтобы было достаточно места для извлечения сетки.

6 Ввод в эксплуатацию/вывод из эксплуатации

6.1 Ввод в эксплуатацию

6.1.1 Условия ввода в эксплуатацию

Перед вводом в эксплуатацию арматуры следует удостовериться, выполнены ли следующие условия:

- Материал, допустимое давление и температура арматуры соответствуют условиям эксплуатации трубопроводной системы. (⇒ Глава 4 Страница 15)
- Проверены стойкость материалов и нагрузочная способность.

	ВНИМАНИЕ
	<p>Сварочный грат, окалина и другие загрязнения в трубопроводах Повреждение арматуры!</p> <ul style="list-style-type: none"> ▷ Удалить загрязнения из трубопроводов. ▷ При необходимости установить грязеуловитель.

1. Резервуары, трубопроводы и присоединения следует тщательно очистить, промыть и продуть (особенно в новых установках).
2. Перед монтажом в трубопровод удалить заглушки с фланцев арматуры.
3. Проверить наличие инородных тел внутри арматуры, при необходимости удалить.
4. Если это необходимо, установить в трубопроводе грязеуловитель

	⚠ ОПАСНО
	<p>Возможные скачки давления/гидравлические удары при высоких температурах Угроза жизни вследствие ожогов или ошпаривания!</p> <ul style="list-style-type: none"> ▷ Запрещается превышать максимально допустимое давление арматуры (⇒ Глава 4 Страница 15) . ▷ Использовать арматуру из чугуна с шаровидным графитом или стали. ▷ Предусмотреть общие меры по обеспечению безопасности устройства при помощи эксплуатирующей компании.

Функциональная проверка



Должны быть проверены следующие функции:

1. Запорную функцию установленной арматуры следует проверить перед вводом в эксплуатацию неоднократным открыванием и закрыванием.
2. Перед первой нагрузкой/нагревом арматуры проверить на герметичность болтовое крепление крышки (902/920 или 901) в BOA-H, BOA-R, BOA-W и BOA-S с уплотнительным кольцом (411) или кольцом круглого сечения (412).
3. Во избежание деформации приоткрыть арматуру двумя оборотами маховика против часовой стрелки.
4. При слабо затянутом болтовом креплении крышки (902/920 или 901) подтянуть крест-накрест и равномерно. (⇒ Глава 7.2.4.1 Страница 49)





	УКАЗАНИЕ
	<p>Подтяжка болтового крепления крышки особенно касается арматуры, которая используется при температуре больше 200 °С.</p>

Арматура с приводом


В арматуре с электрическим или пневматическим приводом необходимо соблюдать руководство по эксплуатации привода.

	<p>⚠ ОПАСНО</p> <p>Работы на арматуре с приводом, осуществляемые неквалифицированным персоналом Угроза жизни при поражении электрическим током!</p> <ul style="list-style-type: none"> ▷ Подключение электропитания и подключение устройств управления должно выполняться квалифицированными электриками. ▷ Соблюдать предписания IEC 60364, а при наличии взрывозащиты — EN 60079.
	<p>⚠ ПРЕДУПРЕЖДЕНИЕ</p> <p>Неправильное подключение к электросети Повреждение электросети, короткое замыкание!</p> <ul style="list-style-type: none"> ▷ Соблюдать технические условия подключения местных предприятий электроснабжения.
	<p>УКАЗАНИЕ</p> <p>Для арматуры с приводом следует дополнительно прочесть руководство по эксплуатации привода.</p>


6.1.2 Управление

	<p>УКАЗАНИЕ</p> <p>Арматура, если смотреть сверху, закрывается вращением маховика вправо, а открывается — вращением его влево. Указатели направления находятся на верхней части маховика.</p>
	<p>УКАЗАНИЕ</p> <p>Запорные клапаны обычно эксплуатируются в положении «открыто» или «закрыто». Для промежуточных положений следует применить дроссельные головки, поскольку они отсутствуют в стандартной комплектации⁵²⁾.</p>
	<p>ВНИМАНИЕ</p> <p>При длительном периоде состояния покоя Повреждение арматуры!</p> <ul style="list-style-type: none"> ▷ Проверять функционирование арматуры ее не менее одно-двухкратным открытием и закрытием в год.
	<p>ВНИМАНИЕ</p> <p>Вибрация Чрезмерный износ или повреждение арматуры!</p> <ul style="list-style-type: none"> ▷ Изменить параметры установки. ▷ Использовать дроссельную или корончатую головку для вибростойкого использования дросселя.

⁵²⁾ BOA-SuperCompact, BOA-Compact, BOA-Compact EKB, BOA-H DN 15-100

	ВНИМАНИЕ
	<p>Использование дополнительных рычагов Повреждение арматуры из-за приложения излишних усилий!</p> <ul style="list-style-type: none"> ▸ Приводить арматуру с маховиком в действие только вручную.

Допустимые границы момента затяжки

	ВНИМАНИЕ
	<p>Ненадлежащее использование дополнительных рычагов Повреждение указателя положения!</p> <ul style="list-style-type: none"> ▸ Запрещается использовать дополнительный рычаг в зоне указателя положения.

Использование подходящего дополнительного рычага для указанной арматуры допустимо до следующих границ момента затяжки:

Таблица 33: Допустимые границы момента затяжки BOA-SuperCompact, BOA-Compact, BOA-Compact EKB

DN	M_t [Нм]	Зев шестигранного ключа
150	120	36
200	140	65

Таблица 34: Допустимые границы момента затяжки BOA-H

DN	M_t [Нм]	Зев шестигранного ключа
150	120	36
200	200	46
250	200	46
300	200	46
350	200	46

6.2 Вывод из эксплуатации

6.2.1 Мероприятия по выводу из эксплуатации


Во время длительного нахождения в состоянии покоя следует удостовериться, что выполнены следующие пункты:


1. Слить из системы трубопроводов жидкости, подверженные изменению концентрации, полимеризации, кристаллизации, затвердевания и т. д.
2. При необходимости промыть всю систему трубопроводов при полностью открытой арматуре.


7 Техобслуживание/текущий ремонт

7.1 Правила техники безопасности


Эксплуатирующая сторона должна обеспечить, чтобы все работы по техобслуживанию, профилактическому осмотру и монтажу производились только уполномоченным на это квалифицированным обслуживающим персоналом, детально ознакомленным с настоящим руководством по эксплуатации.

	⚠ ПРЕДУПРЕЖДЕНИЕ
	<p>Вредные для здоровья и/или горячие жидкости, вспомогательные вещества и топливо Опасность травмирования!</p> <ul style="list-style-type: none"> ▷ Соблюдать законодательные положения. ▷ При сливе жидкости принять меры защиты людей и окружающей среды. ▷ Арматура, которая применяется с вредными для здоровья средами, должна быть подвергнута дезактивации.

	⚠ ПРЕДУПРЕЖДЕНИЕ
	<p>Арматура под давлением Опасность высокого давления! Вытекание горячей и/или токсичной среды! Опасность ожога!</p> <ul style="list-style-type: none"> ▷ Запрещается открывать арматуру, пока она под давлением. ▷ Сбросить давление в арматуре перед ослаблением фланцевого болтового соединения. ▷ Сбросить давление в арматуре перед ослаблением болтового крепления крышки (902/920 или 901). ▷ Сбросить давление в арматуре перед ослаблением болтов сальника (45-6) на нажимном кольце сальника (454). ▷ Сбросить давление в арматуре при неисправном сальфоне или выходе среды. ▷ Сбросить давление в арматуре перед ослаблением заглушки, нижней пробки и пробки-воздушника. ▷ Сбросить давление в арматуре перед демонтажем из трубопровода и перед проведением работ по техобслуживанию. ▷ Затем дать арматуре остыть ниже температуры испарения среды во всех касающихся среды местах установки, чтобы избежать ошпаривания.

	УКАЗАНИЕ
	<p>Перед удалением арматуры из трубопровода он должен быть освобожден.</p>


При выполнении работ по техобслуживанию в соответствии с установленным графиком можно свести к минимуму расходы по дорогостоящим ремонтным работам и добиться безаварийной и надежной работы арматуры.

	УКАЗАНИЕ
	<p>Все работы по техобслуживанию, уходу и монтажу может осуществить ремонтная служба KSB или авторизованные специалисты. Контактный адрес можно найти в прилагаемой брошюре с адресами или в интернете по адресу «www.ksb.com/contact».</p>

Избегать любого применения силы при демонтаже и монтаже арматуры.

7.2 Техническое обслуживание

Все компоненты арматуры имеют конструкцию, в основном не требующую технического обслуживания. Для скользящих частей использованы износостойкие материалы, которые обеспечивают минимальный износ.

	УКАЗАНИЕ
	Эксплуатирующее предприятие отвечает за установку и соблюдение соответствующих интервалов между профилактическими осмотрами и техническим обслуживанием, в зависимости от использования арматуры.

Увеличения срока службы можно добиться следующими мерами:


- Проверять функционирование арматуры ее не менее одно-двухкратным открытием и закрытием в год.
- Смазывать подвижные части, такие как шток (200), болты сальника и гайку штока (925) стандартными смазочными материалами согласно DIN 51825.
- Своевременное дополнение или замена сальниковой набивки (461).
- Своевременное подтягивание или замена уплотнения крышки (411/412).
(⇒ Глава 7.2.4.1 Страница 49)


**Проверка
отремонтированной
арматуры**


После сборки и перед вводом в эксплуатацию отремонтированной арматуры должны быть проведены проверки на прочность и герметичность согласно DIN EN 12266-1.


7.2.1 Затягивание и подтягивание фланцевого соединения крышки

Замена верхних частей или уплотнений крышки в BOA-N и BOA-W, а также очистка сетки и замена уплотнения крышки в BOA-S допустимы и разрешены.

	⚠ ПРЕДУПРЕЖДЕНИЕ
	<p>Работы с арматурой, осуществляемые неквалифицированным персоналом Опасность травмирования!</p> <ul style="list-style-type: none"> ▸ Работы по ремонту и техническому обслуживанию должен проводить только специально обученный персонал.

	⚠ ПРЕДУПРЕЖДЕНИЕ
	<p>Опасные для здоровья и/или горячие перекачиваемые среды, вспомогательные вещества и топливо Опасность для людей и окружающей среды!</p> <ul style="list-style-type: none"> ▸ Собрать и утилизировать промывочное средство и, при наличии, остаточную жидкость. ▸ При необходимости следует надевать защитную одежду и защитную маску. ▸ Соблюдать законодательные предписания по утилизации вредных для здоровья сред.

	ВНИМАНИЕ
	<p>Неквалифицированный монтаж Повреждение арматуры!</p> <ul style="list-style-type: none"> ▸ Производить сборку арматуры с соблюдением действующих в машиностроении правил. ▸ Всегда использовать оригинальные запасные части.

	УКАЗАНИЕ
	При использовании уплотнительных колец без содержания асбеста недопустимо применение дополнительных уплотнительных средств. При использовании покрытий против прилипания следует использовать только средства, рекомендованные производителем уплотнения.

После ремонта или проведенных работ по техобслуживанию соединительные болты должны быть снова затянуты в области крышки в соответствии с функциональными требованиями (⇒ Глава 7.2.4.1 Страница 49) .

7.2.2 Затягивание и подтягивание защитного сальника

При поставке защитный сальник затянут негерметично.

	⚠ ОПАСНО
	<p>Отказ сильфона Вытекание горячей и/или токсичной среды! Опасность ожога!</p> <ul style="list-style-type: none"> ▸ Затянуть болты сальника (45-6).

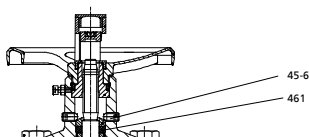


Рис. 7: Сечение ВОА-Н

7.2.3 Демонтаж электрического, пневматического или гидравлического привода

	⚠ ОПАСНО
	<p>Снятие/демонтаж привода Опасность травмирования!</p> <ul style="list-style-type: none"> ▸ Соблюдать положения руководства по эксплуатации привода. ▸ Перед началом работ отключить линию подвода энергии. ▸ Выполнять работы на приводе с помощью квалифицированного обслуживающего персонала. ▸ Демонтировать привод в соответствии с руководством по эксплуатации. ▸ Использовать подходящий инструмент, как, например, зажимные устройства.

7.2.4 Моменты затяжки

7.2.4.1 Моменты затяжки на глухом фланце

Затянуть резьбовые соединения (902/920 или 901) между крышкой и корпусом с помощью динамометрического ключа.

Таблица 35: Моменты затяжки резьбовых соединений ВОА-Н [Нм]

Номинальное давление PN	Материал	Условный проход														
		15	20	25	32	40	50	65	80	100	125	150	200	250	300	350
16	JL1040	20	20	20	30	30	30	80	80	150	150	150	150	260	260	-
16	JS1025	20	20	20	35	35	35	90	90	170	170	170	170	290	290	290
25	JS1025	20	20	20	35	35	35	90	90	170	170	170	-	-	-	-

Таблица 36: Моменты затяжки резьбовых соединений ВОА-R [Нм]

Номинальное давление PN	Материал	Условный проход														
		15	20	25	32	40	50	65	80	100	125	150	200	250	300	
16	JL1040	20	20	20	30	30	30	80	80	150	150	150	150	260	260	
16	JL1040	20	20	20	30	30	30	80	80	150	150	150	150	260	260	
25	JS1025	20	20	20	35	35	35	90	90	170	170	170	170	290	290	

Таблица 37: Моменты затяжки резьбовых соединений BOA-W [Нм]

Номинальное давление PN	Материал	Условный проход											
		15	20	25	32	40	50	65	80	100	125	150	200
6	JL1040	10	10	20	20	30	30	30	80	80	80	80	80
16	JL1040	10	10	20	20	30	30	30	80	80	150	150	150

Таблица 38: Моменты затяжки резьбовых соединений BOA-S [Нм]

Номинальное давление PN	Материал	Условный проход													
		15	20	25	32	40	50	65	80	100	125	150	200	250	300
6	JL1040	10	10	20	20	20	20	30	30	30	30	30	80	-	-
16	JL1040	20	20	20	20	30	30	80	80	80	80	80	80	150	150
16	JS1025	20	20	20	20	35	35	90	90	170	170	170	170	290	290
25	JS1025	20	20	20	20	35	35	90	90	90	90	90	90	-	-

Таблица 39: Моменты затяжки резьбовых соединений в зависимости от размера резьбы [Нм]

Размер резьбы	Материал корпуса/материал болтов	
	JL1040 5.6/8.8	JS1025 CE35E/1.7709
M8	10	-
M10	20	20
M12	30	35
M16	80	90
M20	150	170
M24	260	290

7.2.5 Длина болта для фланцевого соединения

Для монтажа арматуры в трубопровод требуются соединительные болты. При этом подразумеваются болты с гайками. В BOA-SuperCompact также используются резьбовые шпильки с гайками (см. техническое описание 7113.1).

Болты и гайки должны быть выбраны согласно DIN EN 1515-4 «Фланцы и их соединения, часть 4, выбор болтов и гаек». В зависимости от давления и температуры болты и гайки должны быть произведены из указанных в стандарте материалов для использования в областях, подпадающих под действие директивы 97/23/ЕС, чтобы обеспечить правильность монтажа арматуры.

Длина болта указана без учета допусков и относится к монтажу арматуры в трубопровод со стандартным контрфланцем из стали согласно DIN EN 1092-1.

В зависимости от номинального давления для соответствующего типоряда арматуры указано количество, размер резьбы и длина болта. Эти сведения также имеются для фланцевой задвижки KSB (номер технического описания 0570.3).

Таблица 40: Размеры и длина болтов согласно DIN EN 1092-2 PN 6

DN	BOA-SuperCompact ⁵³⁾ JL 1040	BOA-Compact ⁵⁴⁾ JL 1040	BOA-W JL 1040	BOA-H JL 1040	BOA-R JL 1040	BOA-S JL 1040	BOA-RVK
15	-	4x M10 x 35	4x M10 x 35	-	4x M10 x 40	4x M10 x 35	4x M10 x 55
20	4x M10 x 80	4x M10 x 40	4x M10 x 40	-	4x M10 x 45	4x M10 x 40	4x M10 x 60
25	4x M10 x 80	4x M10 x 40	4x M10 x 40	-	4x M10 x 45	4x M10 x 40	4x M10 x 65
32	4x M12 x 90	4x M12 x 45	4x M12 x 45	-	4x M12 x 50	4x M12 x 45	4x M12 x 75
40	4x M12 x 100	4x M12 x 45	4x M12 x 45	-	4x M12 x 50	4x M12 x 45	4x M12 x 75
50	4x M12 x 110	4x M12 x 45	4x M12 x 45	-	4x M12 x 50	4x M12 x 45	4x M12 x 90
65	4x M12 x 120	4x M12 x 45	4x M12 x 45	-	4x M12 x 50	4x M12 x 45	4x M12 x 90
80	4x M16 x 150	4x M16 x 55	4x M16 x 50	-	4x M16 x 60	4x M16 x 50	4x M16 x 100
100	4x M16 x 180	4x M16 x 55	4x M16 x 50	-	4x M16 x 60	4x M16 x 50	4x M16 x 110
125	8x M16 x 200	8x M16 x 60	8x M16 x 55	-	8x M16 x 65	8x M16 x 55	8x M16 x 150
150	8x M16 x 220	8x M16 x 60	8x M16 x 55	-	8x M16 x 65	8x M16 x 55	8x M16 x 160
200	8x M16 x 70	8x M16 x 70	8x M16 x 60	-	8x M16 x 65	8x M16 x 60	8x M16 x 200

⁵³⁾ Другие варианты присоединения см. в техническом описании 7113.1

⁵⁴⁾ Также для BOA-Compact EKB и BOA-Control IMS

Таблица 41: Размеры и длина болтов согласно DIN EN 1092-2 PN 10

DN	BOA-SuperCompact ⁵³⁾ JL 1040	BOA-Compact EKB JL 1040	BOA-W JL 1040	BOA-H JL 1040/ JS 1025	BOA-R JL 1040	BOA-S JL 1040/ JS 1025	BOA-RVK
15	-	4x M12 x 45	-	-	-	-	4x M12 x 65
20	4x M12 x 90	4x M12 x 50	-	-	-	-	4x M12 x 70
25	4x M12 x 90	4x M12 x 50	-	-	-	-	4x M12 x 75
32	4x M16 x 100	4x M16 x 55	-	-	-	-	4x M16 x 85
40	4x M16 x 110	4x M16 x 55	-	-	-	-	4x M16 x 90
50	4x M16 x 120	4x M16 x 55	-	-	-	-	4x M16 x 100
65	4x M16 x 140	4x M16 x 55	-	-	-	-	4x M16 x 100
80	8x M16 x 160	8x M16 x 60	-	-	-	-	8x M16 x 110
100	8x M16 x 180	8x M16 x 65	-	-	-	-	8x M16 x 120
125	8x M16 x 200	8x M16 x 65	-	-	-	-	8x M16 x 160
150	8x M20 x 240	8x M20 x 70	-	-	-	-	8x M20 x 175
200	8x M20 x 80	8x M20 x 75	-	-	-	-	8x M20 x 220

Таблица 42: Размеры и длина болтов согласно DIN EN 1092-2 PN 16

DN	BOA-SuperCompact ⁵³⁾ JL 1040	BOA-Compact ⁵⁴⁾ JL 1040	BOA-W JL 1040	BOA-H JL 1040/JS 1025	BOA-R	BOA-S JL 1040/ JS 1025	BOA-RVK
15	-	4x M12 x 45	4x M12 x 45	4x M12 x 45	4x M12 x 45	4x M12 x 45	4x M12 x 65
20	4x M12 x 90	4x M12 x 50	4x M12 x 50	4x M12 x 50	4x M12 x 50	4x M12 x 50	4x M12 x 70
25	4x M12 x 90	4x M12 x 50	4x M12 x 50	4x M12 x 50	4x M12 x 50	4x M12 x 50	4x M12 x 75
32	4x M16 x 100	4x M16 x 55	4x M16 x 55	4x M16 x 55	4x M16 x 55	4x M16 x 55	4x M16 x 85
40	4x M16 x 110	4x M16 x 55	4x M16 x 55	4x M16 x 55	4x M16 x 55	4x M16 x 55	4x M16 x 90
50	4x M16 x 120	4x M16 x 55	4x M16 x 55	4x M16 x 55	4x M16 x 55	4x M16 x 55	4x M16 x 100
65	4x M16 x 140	4x M16 x 55	4x M16 x 55	4x M16 x 55	4x M16 x 55	4x M16 x 55	4x M16 x 100
80	8x M16 x 160	8x M16 x 60	8x M16 x 60	8x M16 x 60	8x M16 x 60	8x M16 x 65	8x M16 x 110
100	8x M16 x 180	8x M16 x 65	8x M16 x 65	8x M16 x 65	8x M16 x 65	8x M16 x 65	8x M16 x 120
125	8x M16 x 200	8x M16 x 65	8x M16 x 65	8x M16 x 65	8x M16 x 65	8x M16 x 70	8x M16 x 160
150	8x M20 x 240	8x M20 x 70	8x M20 x 70	8x M20 x 70	8x M20 x 70	8x M20 x 75	8x M20 x 175
200	12x M20 x 80	8x M20 x 75	12x M20 x 75	12x M20 x 75	12x M20 x 75	12x M20 x 75	12x M20 x 220
250	-	-	-	12x M24 x 85	12x M24 x 85	12x M24 x 85	-
300	-	-	-	12x M24 x 85	12x M24 x 85	12x M24 x 90	-
350	-	-	-	16x M24 x 95	-	-	-

Таблица 43: Размеры и длина болтов согласно DIN EN 1092-2 PN 25

DN	BOA-SuperCompact ⁵³⁾ JL 1040	BOA-Compact ⁵⁴⁾ JL 1040	BOA-W JL 1040	BOA-H JS 1025	BOA-R	BOA-S JS 1025	BOA-RVK
15	-	-	-	4x M12 x 50	-	4x M12 x 50	-
20	-	-	-	4x M12 x 50	-	4x M12 x 50	-
25	-	-	-	4x M12 x 50	-	4x M12 x 50	-
32	-	-	-	4x M16 x 55	-	4x M16 x 55	-
40	-	-	-	4x M16 x 55	-	4x M16 x 55	-
50	-	-	-	4x M16 x 60	-	4x M16 x 60	-
65	-	-	-	8x M16 x 65	-	8x M16 x 65	-
80	-	-	-	8x M16 x 70	-	8x M16 x 70	-
100	-	-	-	8x M20 x 75	-	8x M20 x 75	-
125	-	-	-	8x M24 x 80	-	8x M24 x 80	-
150	-	-	-	8x M24 x 85	-	8x M24 x 85	-
200	-	-	-	-	-	12x M24 x 90	-

8 Неисправности: причины и способы устранения


	⚠ ПРЕДУПРЕЖДЕНИЕ
	<p>Ненадлежащие работы по устранению неисправностей арматуры Опасность травмирования!</p> <p>▸ При выполнении любых работ по устранению неисправностей арматуры следует соблюдать соответствующие указания данного руководства по эксплуатации или, соответственно, указания документации изготовителя комплектующих.</p>

Таблица 44: Справка по устранению неисправностей

Проблема	Возможные причины неисправности	Способ устранения
Негерметичность в закрытом состоянии в BOA-SuperCompact, BOA-Compact или BOA-Compact EKB		Дополнительная обработка невозможна. Заменить арматуру.
Негерметичность в закрытом состоянии в BOA-H и BOA-R		<ol style="list-style-type: none"> 1. Демонтировать болтовое крепление крышки (902/920/901). 2. Уплотнительные поверхности конуса и корпуса обработать соответствующим шлифовальным устройством. 3. Выполнять шлифовку до тех пор, пока на уплотнительной поверхности не появится сплошное контактное кольцо.
Негерметичность в закрытом состоянии в BOA-W и BOA-H с конусом ПТФЭ		<ol style="list-style-type: none"> 1. Демонтировать болтовое крепление крышки (902/920/901). 2. Заменить уплотнительное кольцо на конусе (350) в BOA-H. 3. Заменить конус со штоком в BOA-W.
Негерметичность уплотнения крышки в BOA-H, BOA-R, BOA-S и BOA-W	Крепеж крышки затянут неравномерно.	<ol style="list-style-type: none"> 1. Снять болтовое крепление крышки (902/920 или 901). 2. Заменить уплотнительное кольцо (411). 3. Затянуть болтовое крепление крышки (902/920 или 901) согласно указаниям. (⇒ Глава 7.2.4.1 Страница 49)
	Уплотнение крышки неисправно.	<ol style="list-style-type: none"> 1. Демонтировать болтовое крепление крышки (902/920/901). 2. Очистить уплотнительные поверхности. 3. Заменить уплотнительное кольцо (411). <p>Моменты затяжки (⇒ Глава 7.2.4.1 Страница 49) должны быть соблюдены.</p>

9 Сертификат соответствия стандартам ЕС

9.1 Сертификат соответствия BOA-H, BOA-R стандартам ЕС

Настоящим мы,

KSB Aktiengesellschaft
Johann-Klein-Straße 9
67227 Frankenthal (Германия)

удостоверяем, что изделие:

BOA-H	JL1040	PN 16	DN 15-300
BOA-H	JS1025	PN 16	DN 15-350 ⁵⁵⁾
BOA-H	JS 1025	PN 25	DN 15-150 ⁵⁶⁾
BOA-R	JL1040	PN 6	DN 15-200
BOA-R	JL1040	PN 16	DN 15-300
BOA-R	JS1025	PN 16	DN 15-350

удовлетворяет требованиям безопасности Директивы 97/23/ЕС для устройств, работающих под давлением.

Используемые гармонизированные европейские стандарты:

Запорные клапаны/обратные клапаны: EN 19, EN 12516-3, EN 12266-1, EN 13789, EN 1092-2
Обратные клапаны: EN 12334

Другие стандарты/нормативные документы:

DIN 3840 п. 1.3 и 4.3

⁵⁵⁾ и ⁵⁶⁾ согласно нормативному документу AD 2000

Подходит для:

Жидкости групп 1 и 2

Процедура оценки соответствия:

Modul H

Наименование и адрес одобряющего и контролирующего уполномоченного органа:

TÜV SÜD Industrie Service GmbH
Dudenstraße 28
68167 Mannheim (Германия)

Номер уполномоченного органа:

0036

Арматура ≤ DN 25 (PN 16/25) соответствует Директиве ЕС 97/23/ЕС для оборудования, работающего под давлением в гл. 3, п. 3. По этой причине на ней может присутствовать как маркировочный знак CE, так и номер уполномоченного органа.

Wolfgang Glaub

Вице-президент централизованного управления KSB AG

Dieter Hanewald

Руководитель направления разработки арматуры
низкого давления

Этот документ составлен электронным способом и поэтому действителен без подписи.

⁵⁵⁾ DN 15-200 согласно нормативному документу AD 2000

⁵⁶⁾ DN 15-150 согласно нормативному документу AD 2000

9.2 Сертификат соответствия BOA-SuperCompact, BOA-Compact, BOA-Compact EKB, BOA-W стандартам ЕС

Настоящим мы,

**KSB Aktiengesellschaft
Johann-Klein-Straße 9
67227 Frankenthal (Германия)**

удостоверяем, что изделие:

BOA-SuperCompact	PN 6/10/16	DN 20-200
BOA-Compact	PN 6, 16	DN 15-200
BOA-Compact EKB	PN 10/16	DN 15-200
BOA-W	PN 6, 16	DN 15-200

удовлетворяет требованиям безопасности Директивы 97/23/ЕС для устройств, работающих под давлением.

Используемые гармонизированные европейские стандарты:

Запорные клапаны EN 19, EN 12516-3, EN 12266-1, EN 13789, EN 1092-2

Другие стандарты/нормативные документы:

DIN 3840 п. 1.3 и 4.3

Подходит для:

Жидкости группы 2

Процедура оценки соответствия:

Modul H

Наименование и адрес одобряющего и контролирующего уполномоченного органа:

TÜV SÜD Industrie Service GmbH

Dudenstraße 28

68167 Mannheim (Германия)

Номер уполномоченного органа:

0036

Арматура \leq DN 50 (PN 16), \leq DN 100 (PN 10) и \leq DN 150 (PN 6) соответствует директиве ЕС для оборудования, работающего под давлением, 97/23/ЕС гл. 3 п. 3. По этой причине на ней может присутствовать как маркировочный знак CE, так и номер уполномоченного органа.

Wolfgang Glaub

Вице-президент централизованного управления KSB AG

Dieter Hanewald

Руководитель направления разработки арматуры
низкого давления

Этот документ составлен электронным способом и поэтому действителен без подписи.

9.3 Сертификат соответствия BOA-RVK стандартам ЕС

Настоящим мы,

**KSB Aktiengesellschaft
Johann-Klein-Straße 9
67227 Frankenthal (Германия)**

удостоверяем, что изделие:

BOA-RVK

PN 6/10/16

DN 15-200

удовлетворяет требованиям безопасности Директивы 97/23/ЕС для устройств, работающих под давлением.

Используемые гармонизированные европейские стандарты:

EN 12266-1

Другие стандарты/нормативные документы:

DIN 3840

Подходит для:

Жидкости группы 2

Процедура оценки соответствия:

Modul A

Наименование и адрес одобряющего и контролирующего уполномоченного органа:

LRQA GmbH Hamburg

Mönckebergstraße 27

20095 Hamburg (Германия)

Арматура \leq DN 50 (PN 16), \leq DN 100 (PN 10) и \leq DN 150 (PN 6) соответствует директиве ЕС для оборудования, работающего под давлением, 97/23/ЕС гл. 3 п. 3. По этой причине на ней может присутствовать как маркировочный знак CE, так и номер уполномоченного органа.

Wolfgang Glaub

Вице-президент централизованного управления KSB AG

Dieter Hanewald

Руководитель направления разработки арматуры
низкого давления

Этот документ составлен электронным способом и поэтому действителен без подписи.

9.4 Сертификат соответствия BOA-S JL1040 стандартам ЕС

Настоящим мы,

KSB Aktiengesellschaft
Johann-Klein-Straße 9
67227 Frankenthal (Германия)

удостоверяем, что изделие:

BOA-S	JL1040	PN 6	DN 15-200
BOA-S	JL1040	PN 16	DN 15-300

удовлетворяет требованиям безопасности Директивы 97/23/ЕС для устройств, работающих под давлением.

Используемые гармонизированные европейские стандарты:

EN 1561, EN 12266-1, EN 558-1, EN 1092-2

Другие стандарты/нормативные документы:

DIN 3840

Подходит для:

Жидкости групп 1 и 2

Процедура оценки соответствия:

Modul H

Наименование и адрес одобряющего и контролирующего уполномоченного органа:

Офис Veritas S. A.

34, rue Rennequin

75850 Paris Cedex 17 (Франция)

Номер уполномоченного органа:

0062

Арматура \leq DN 25 (PN 16/25) соответствует Директиве ЕС 97/23/ЕС для оборудования, работающего под давлением в гл. 3, п. 3. По этой причине на ней может присутствовать как маркировочный знак CE, так и номер уполномоченного органа.

Wolfgang Glaub

Вице-президент централизованного управления KSB AG

Dieter Hanewald

Руководитель направления разработки арматуры
низкого давления

Этот документ составлен электронным способом и поэтому действителен без подписи.

9.5 Сертификат соответствия BOA-S JS1025 стандартам ЕС

Настоящим мы,

**KSB Aktiengesellschaft
Johann-Klein-Straße 9
67227 Frankenthal (Германия)**

удостоверяем, что изделие:

BOA-S	JS1025	PN 16	DN 15-300
BOA-S	JS1025	PN 25	DN 15-200

удовлетворяет требованиям безопасности Директивы 97/23/ЕС для устройств, работающих под давлением.

Используемые гармонизированные европейские стандарты:

EN 1563, EN 12266-1, EN 558-1, EN 1092-2

Другие стандарты/нормативные документы:

DIN 3840

Подходит для:

Жидкости групп 1 и 2

Процедура оценки соответствия:

Modul H

Наименование и адрес одобряющего и контролирующего уполномоченного органа:

TÜV SÜD Industrie Service GmbH

Dudenstraße 28

68167 Mannheim (Германия)

Номер уполномоченного органа:

0036

Арматура \leq DN 25 (PN 16/25) соответствует Директиве ЕС 97/23/ЕС для оборудования, работающего под давлением в гл. 3, п. 3. По этой причине на ней может присутствовать как маркировочный знак CE, так и номер уполномоченного органа.

Wolfgang Glaub

Вице-президент централизованного управления KSB AG

Dieter Hanewald

Руководитель направления разработки арматуры
низкого давления

Этот документ составлен электронным способом и поэтому действителен без подписи.

10 Свидетельство о безопасности оборудования

Тип:
 Номер заказа/
 Номер позиции заказа⁵⁷⁾:

Дата поставки:

Область применения:

Перекачиваемая среда⁵⁷⁾:

Нужное отметить крестиком⁵⁷⁾:



радиоактивная



взрывоопасная



едкая



ядовитая



вредная для здоровья



биологически опасная



легковоспламеняемая



безопасная

Причина возврата⁵⁷⁾:

Примечания:

.....

Изделие/ принадлежности были перед отправкой/ подготовкой тщательно опорожнены, а также очищены изнутри и снаружи.

Настоящим мы заявляем, что данное изделие не содержит опасных химикатов, а также биологических и радиоактивных веществ.

У насосов без уплотнения вала для проведения очистки снимался ротор.

- Принимать особые меры предосторожности при последующем использовании не требуется.
- Необходимы следующие меры предосторожности в отношении промывочных средств, остаточных жидкостей и утилизации:

.....

.....

Мы подтверждаем, что вышеуказанные сведения правильные и полные и отправка осуществляется в соответствии с требованиями законодательства.

.....
 Место, дата и подпись

.....
 Адрес

.....
 Печать фирмы

⁵⁷⁾ Обязательные для заполнения поля

Указатель

В

Ввод в эксплуатацию 44
Возврат 13
Вывод из эксплуатации 46

Д

Директивы 97/23/ЕС для устройств, работающих под давлением 15

Ж

Жидкости группы 1 15
Жидкости группы 2 16

И

Изоляция 37
Использование по назначению 9

К

Комплект поставки 35
Конструктивное исполнение
VOA-Compact 19
VOA-Compact EKB 21
VOA-H 26
VOA-R 29
VOA-RVK 32
VOA-S 34
VOA-SuperCompact 16
VOA-W 24

М

Маркировка 15
Маркировка CE 15
Материалы
VOA-Compact 20
VOA-Compact EKB 22
VOA-H 28
VOA-R 31
VOA-RVK 33
VOA-S 35
VOA-SuperCompact 18
VOA-W 25
Минимальная длина подводящего участка 42
Моменты затяжки 49

Н

Неисправности 52

О

Области применения 9

П

Применение не по назначению 9
Принцип действия
VOA-H 29
VOA-R 31
VOA-RVK 33
VOA-S 35
VOA-SuperCompact/VOA-Compact/VOA-Compact EKB 18, 20, 23
VOA-W 25

Р

Работы с соблюдением техники безопасности 10

С

Свидетельство о безопасности оборудования 58
Сопутствующая документация 6

Т

Таблица давление/температура
VOA-Compact 19
VOA-Compact EKB 22
VOA-H 27
VOA-R 30
VOA-RVK 32
VOA-S 34
VOA-SuperCompact 17
VOA-W 24
Техника безопасности 8
Техническое обслуживание 47
Транспортировка 12

У

Утилизация 14

Х

Хранение 13

Э

Эксплуатационные данные
VOA-Compact 18
VOA-Compact EKB 21
VOA-H 26
VOA-R 29
VOA-RVK 32
VOA-S 33
VOA-SuperCompact 16
VOA-W 23



ООО «КСБ»

108814, г. Москва, п. Сосенское, д. Николо-Хованское, вл. 1035, стр. 1

Тел.: +7 (495) 9801176 • Факс: +7 (495) 9801169

e-mail: info@ksb.ru • www.ksb.ru

0570.8/31-RU