

**Не нуждающиеся в техническом уходе  
мембранные клапаны  
с облицовкой  
и  
без облицовки**

с фланцами  
**DIN PN 16**  
**DN 15 - 200**

с фланцами  
**ISO PN 20**  
**DN 15 - 125**

### Область применения

В технике для строительства, в промышленных установках и технике для электростанций, в установках для водоснабжения питьевой и технической водой, в установках для транспортировки воздуха, нефти, технических газов, а также для транспортировки от различных сред в пищевой и безалкогольной промышленности до абразивных и агрессивных продуктов химических и других процессных производствах.

### Эксплуатационные данные:

- макс. допустимые рабочие температуры от -10 до +160 °C
- макс. допустимые рабочие давления от вакуума до 16 бар

### Конструктивное исполнение

Запорный вентиль с мягким уплотнением проходного типа.

Уплотнение в проточной части и с наружной стороны за счет опорной и помещенной в полностью закрытую камеру запорной мембраны с опорной спиральной пружиной. Индикатор положения вентиля с встроенной защитой шпинделя.

### Спецификация

Арматура	- изготовлена и испытана	DIN 3359
	- маркирована	DIN/EN 19 (ISO 5209)
Фланец	- размеры	DIN 2501 (BS 4504)
	- уплотняющая поверхность	DIN EN 1092-2 форма B
Конструктивная длина		EN 558-1R (ISO 5752/1)

### Приемка

Сертификат - материал	EN 10204 2.2
	EN 10204 3.1 B
- конечная приемка	EN 10204 3.1 B

Вентили SISTO соответствуют требованиям по безопасности Директивы ЕС 97/23/ЕС для группы жидкостей 1+2, модуль А1. Вентили SISTO даного типоряда не имеют источника возгорания и поэтому согласно АTEX 94/9/ТС, могут применяться на взрывоопасных участках группы II, категории 2 (зона 1+21) и категории 3 (зона 2+22).

### Материалы

Корпус	Чугун с шаровидным графитом JS-1025 GJS-400-18LT
Колпак вентиля	Чугун с шаровидным графитом JS-1025 GJS-400-18LT
Нажимная деталь	Чугун с шаровидным графитом JS-1030 GJS-400-15 Литье под давлением GD-ZnAl4Cu1 2.2141
Шпиндель	Нержавеющая сталь X12CrMoS17 1.4104
Мембрана	EPDM +140°C
Ручное колесо	Сталь St14 1.0338

### Варианты исполнения

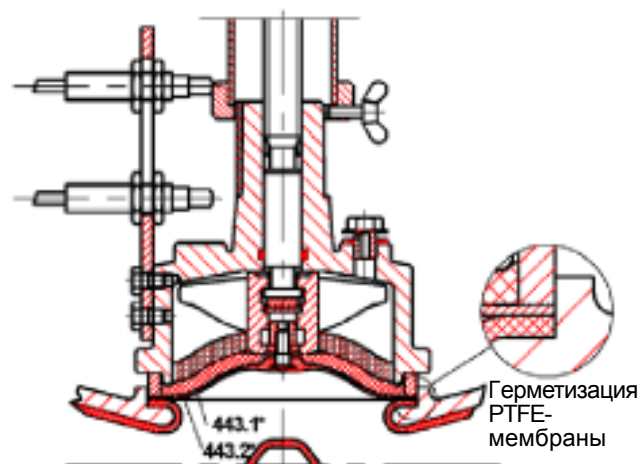
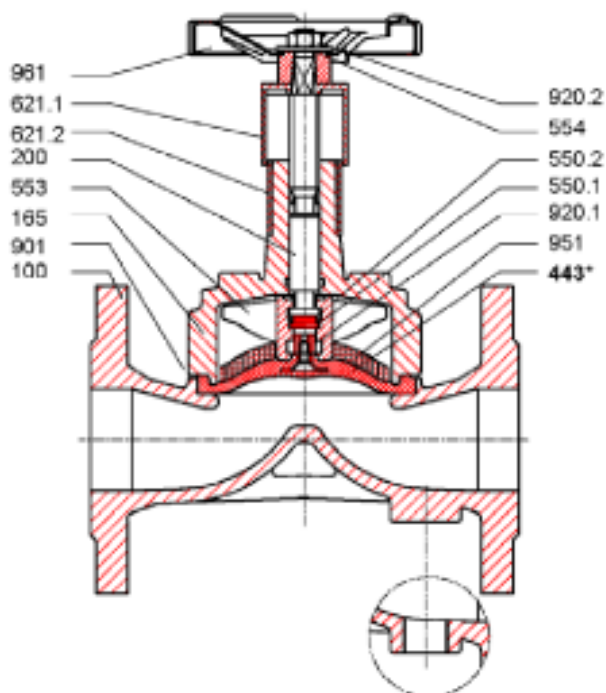
Корпус	Нержавеющая сталь G-X6CrNiMo1810 1.4408
Облицовка корпуса	NR-H Эбонит +100°C
	IIR Бутил +120°C
	PTFE Хосталфон +150°C
Покрытие корпуса	PA-KTW Рилсан +90°C
	ECTFE Хагар +120°C
Материал мембраны	EPDMW 270 +90°C
	EPDM-V +140°C
	NBR +90°C
	CSM +100°C
	IIR +120°C
	PTFE/EPDM 2-слой +160°C
	TFM/EPDM 2-слой +160°C

Для условного прохода, начиная с DN100 при рабочих давлениях >10 бар рекомендуется применение редуктора.

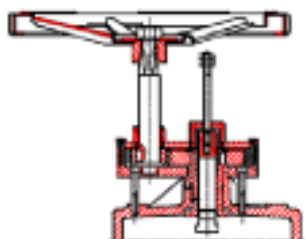
**Данные о температурах служат для первой ориентировки и пригодны не для всех условий эксплуатации.**

### Данные для заказа

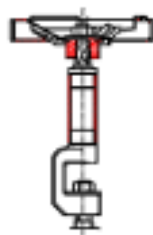
- |                         |                                  |
|-------------------------|----------------------------------|
| 1 Тип                   | 7 - Перекачиваемая среда         |
| 2 -PN                   | 8 - Трубное присоединение        |
| 3 -DN                   | 9 - Варианты                     |
| 4 -Рабочее давление     | 10 - Сертификат                  |
| 5 - Разность давлений   | 11 - Номер технического паспорта |
| 6 - Рабочая температура |                                  |



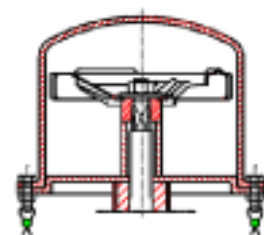
Конечный выключатель, указатель утечек, стопорящее устройство



Редуктор



Удлинитель шпинделя



Колпак для герметичного крепления

№ поз.	Наименование	Материал	Примечание
100	Корпус	JS-1025	Стандартный
165	Колпак вентиля	JS-1025	Стандартный
200	Шпиндель	1.4104	
443*	Мембрана	EPDM	Стандартный
443.1*	Опорная мембрана	EPDM	
443.2*	Мембрана	PTFE	
550.1	Опорный чашкообразный диск	9S20	при DN 032 - 200
550.2	Диск	PTFE/Графит	при DN 032 - 200
553	Нажимная деталь	JS-1030	GD-ZnAl4Cu1 при DN 015 - 025
554	Шайба	Al	
621.1	Индикатор открытия, верхняя часть	ABS	
621.2	Индикатор открытия, нижняя часть	ABS	
901	Винт с 6-гр. головкой	A2 (1.4301)	
920.1	Четырехгранная гайка	9S20K	
920.2	Шестигранная гайка	A2 (1.4301)	
951	Опорная спиральная пружина	St 2K BK	
961	Ручное колесо	St14	

\* Рекомендуемые запасные части

Инструкция по монтажу и разборке

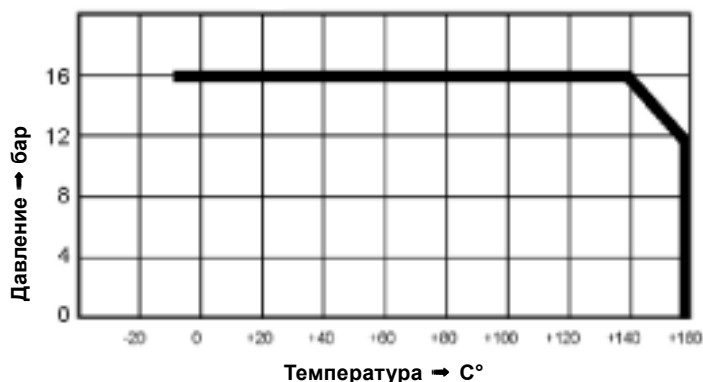
0570.821

Пределы области применения материалов

Технический паспорт

8630.165

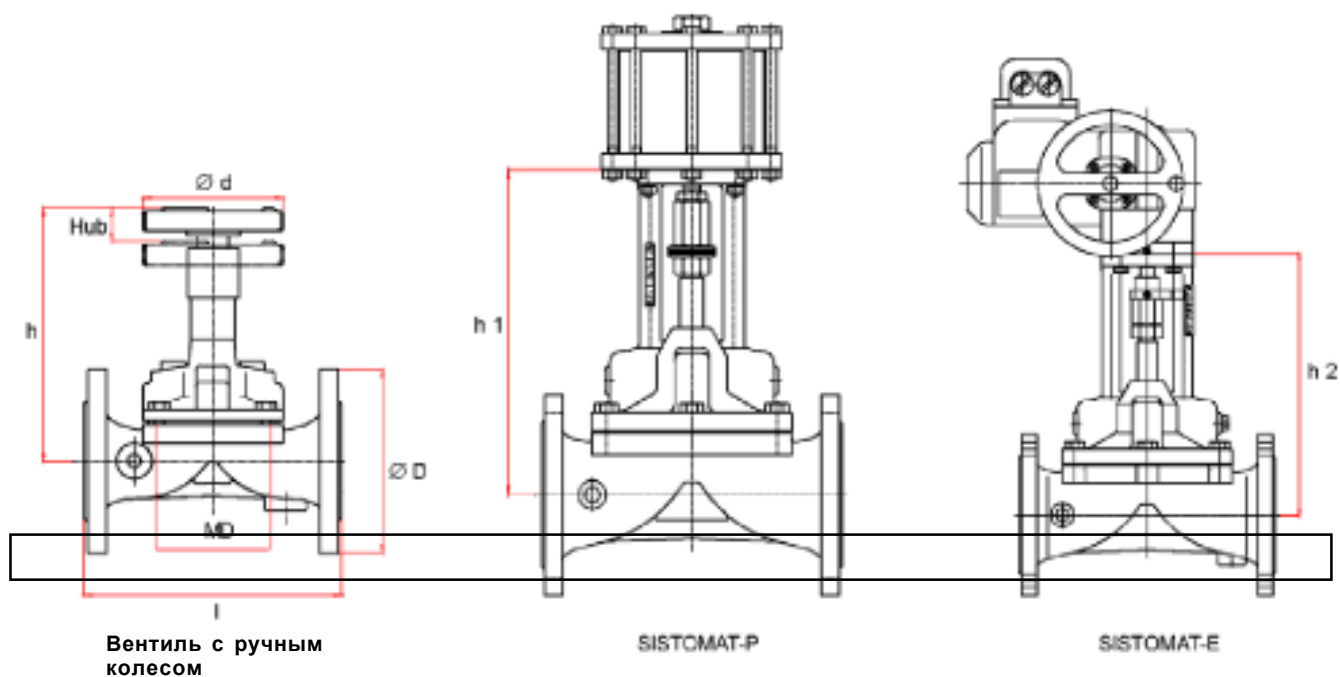
## Максимально допустимый рабочий диапазон мембраны



Понижения максимально допустимого рабочего давления в зависимости от температуры для мембраны не требуется. Пределы по рабочей температуре определяются применяемыми материалами.

## Характеристики потока

DN	Значения Kv м3/час	DN	Значения Kv м3/час
015	7,7	065	141
020	11,5	080	195
025	14,0	100	304
032	35,0	125	298
040	43,0	150	601
050	72,0	200	478



Вентиль с ручным колесом

СИСТОМАТ-Р

СИСТОМАТ-Е

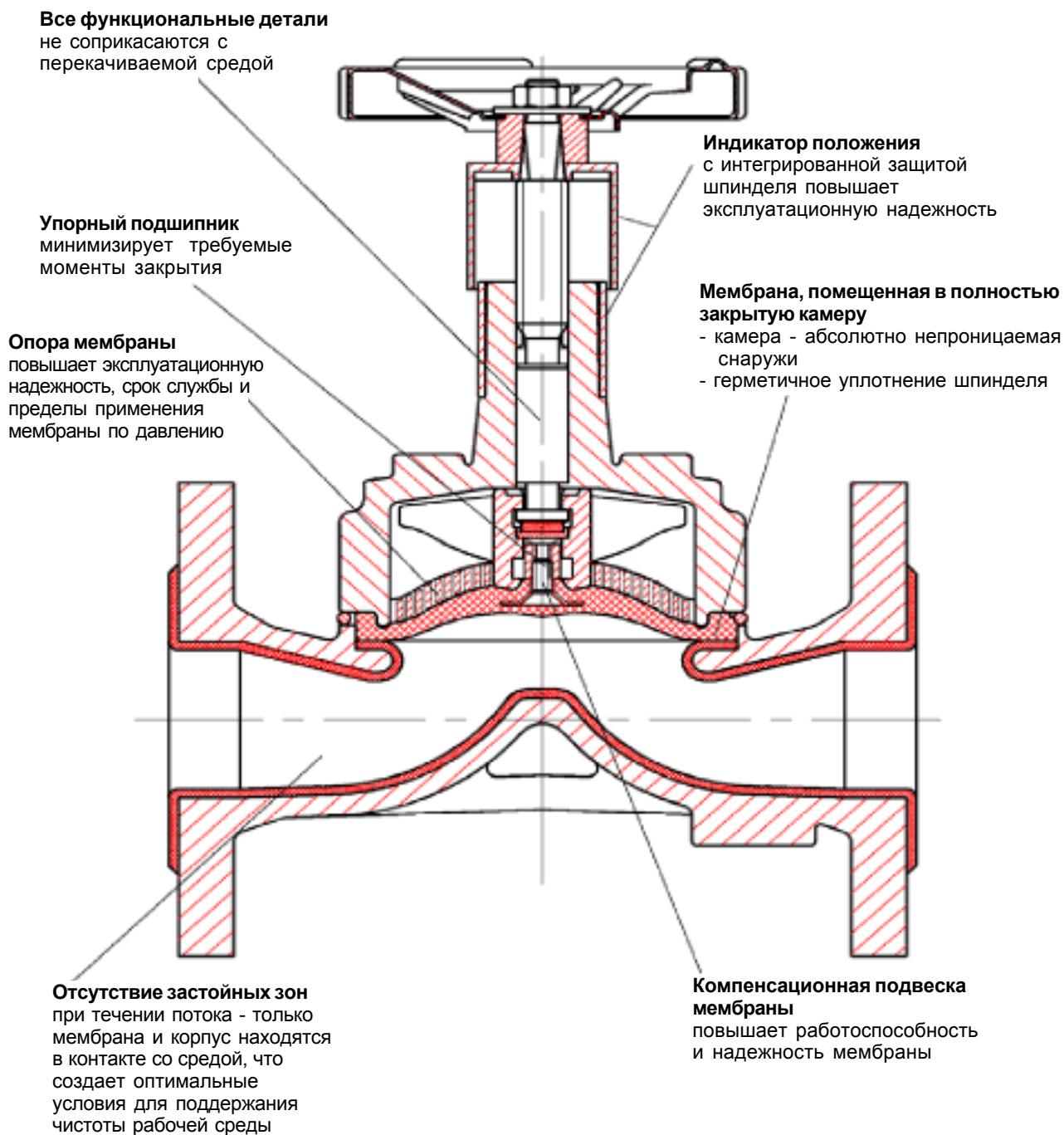
Условный проход DN	Мембрана MD	Установочная длина l	Фланец Ø D	Ход вентилля	Вентиль с ручном колесом				Вентиль с приводом		
					Установочная высота h	Ручное колесо Ø d	Число поворотов ручного колеса прибл.	Вес прибл. кг	Установочная высота СИСТОМАТ-Р *h1	Установочная высота СИСТОМАТ-Е *h2	F 14
015	65	130**	95	13	150	80	4	3,0	210	210	
020	65	150**	105					3,5			
025	65	160	115					4,0			
032	92	180	140	22	192	100	7	7,0	230	230	
040	92	200	150					7,5			
050	115	230	165	30	231	125	8	11,0	250	250	
065	168	290	185	45	322	200	9	20,5	305	320	
080	168	310	200			(250)		23,0			
100	202	350	220	60	388	250	12	36,5	355	370	
125	202	400	250			(315)		44,0			
150	280	480	285	80	512	400	13	80,0	435	460	480
200	280	600	340			(500)		95,0			

СИСТОМАТ-Р Технический паспорт типоряда 9210.1

СИСТОМАТ-Е, МТАЕ/ЛАЕ По требованию

СИСТОМАТ-РС Технический паспорт типоряда 8635.1 РС

все размеры в мм  
\* установочная высота для исполнения с резиновым покрытием увеличивается на 5 мм  
\*\* установочная длина для исполнения с облицовкой из PTFE составляет: l = 160 мм



Торговая документация не является техническим документом.  
Сохраняются права на изменения  
в рамках технической модернизации

8643.1/7-60 / 11.01.2005