



**Новое поколение
арматуры**

**Не требующие обслуживания
запорные клапаны
с мягким уплотнением со
строительной длиной DN**

с фланцевыми проушинами

**PN 6/10/16
DN 20-150 (200)**

DN 200 с фланцами типа BOA-Compact®

Области применения

- Системы водяного отопления до 120 °C по DIN 4751
- Системы кондиционирования воздуха
- Не применимы для сред, содержащих минеральные масла, а также для паров и жидкостей, воздействующих на полимер EPDM и чугуна
- Другие среды по запросу

Эксплуатационные характеристики

- Температурный диапазон: от -10 до +120 °C, кратковременно +130 °C.
- Диапазон давления: до $p_r = 16$ бар

Материалы

- Чугун с чешуйчатым графитом EN-GJL-250, JL 1040 (ранее: GG-25)
- Остальные данные см. в таблице материалов

Конструктивное исполнение

- Проходная форма в исполнении с косым положением седла клапана и прямой верхней частью.
- Фланцевые проушины для центровки, для заглушивания трубопровода и в качестве конечной арматуры.
- Проточная часть с косым седлом клапана.
- Строительная длина равна диаметру условного прохода DN
- Неразборный предназначенный для работы под давлением корпус
- Не поднимающийся штурвал
- Индикатор положения за пределами изоляции
- Запирающее устройство и ограничитель хода
- Изолирующий колпачок и блокировка точки росы
- Возможна полная теплоизоляция согласно Положению об отопительных установках
- Не вращающийся шпindel с защищенной наружной резьбой
- Не требующее обслуживания уплотнение шпинделя
- Компактная дроссельная головка с оболочкой из EPDM в качестве мягкого проходного и заднего уплотнения
- Не содержит асбеста, фторхлоруглеродородов и полихлорбифенилов.
- Наружное покрытие: синее, аналогичное RAL 5002

Арматура соответствует требованиям техники безопасности Приложения I Директивы ЕС по гидравлической арматуре (DGR) 97/23EG для жидкостей группы 2.

Варианты стандартного исполнения

- отсутствуют (индикатор положения, ограничитель хода, запирающее устройство, дроссельная головка клапана и изолирующий колпачок с блокировкой точки росы во всех вариантах)

Указания

- Для гидравлической компенсации мы рекомендуем применять BOA-Control® IMS со встроенным датчиком для измерения и регистрации температуры, а также наш измерительный процессор серии BOATRONIC® согласно Каталогу типоряда - выпуск 7128.1.
- Для применения в установках водоснабжения, охлаждающих контурах и с содержащими минеральные масла средами мы рекомендуем не требующие обслуживания запорные клапаны BOA-Compact® EKB согласно Каталогу типоряда - выпуск 7112.11.
- Для температур выше 120 °C и парокотельных установок низкого давления мы рекомендуем запорные клапаны BOA®-H согласно Каталогу типоряда - выпуск 7150.1
- Характеристики расхода 7113.4
- Руководство по эксплуатации 0570.8
- Устойчивость к перекачиваемым жидкостям согласно перечню сред 7112.2
- Планировочный текст (согласно StLB) 7113.030

Данные для заказа

Запорный клапан

1. BOA-SuperCompact® согласно Каталогу типоряда - выпуск 7113.1
2. DN 20-200 (при DN 200 просьба указывать PN 6 или 16)

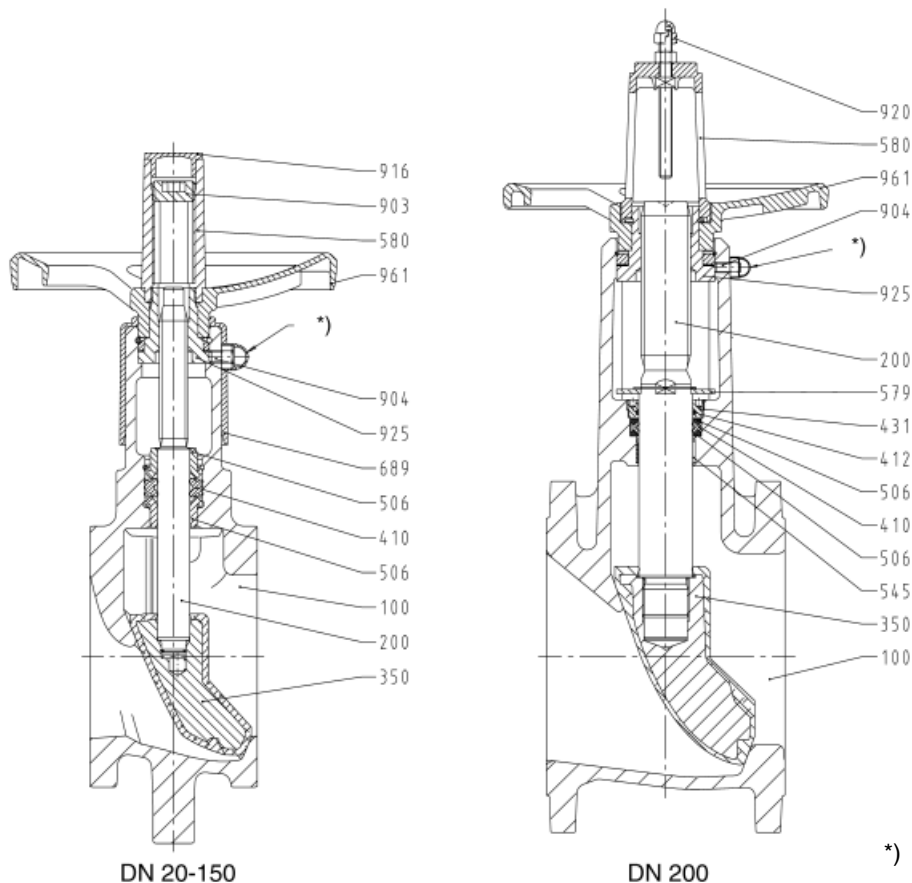
Величины испытательного и рабочего давления

Номинальное давление PN	Условный проход DN	Прочность корпуса на давление испытание с бар ¹⁾	Герметичность седла с помощью воды бар ²⁾	Допустимое рабочее давление бар ³⁾
16	20/25-200	24	16	16

¹⁾ DIN EN 12266-1 (P10, P11)

²⁾ DIN EN 12266-1 (P12 интенсивность утечки A)

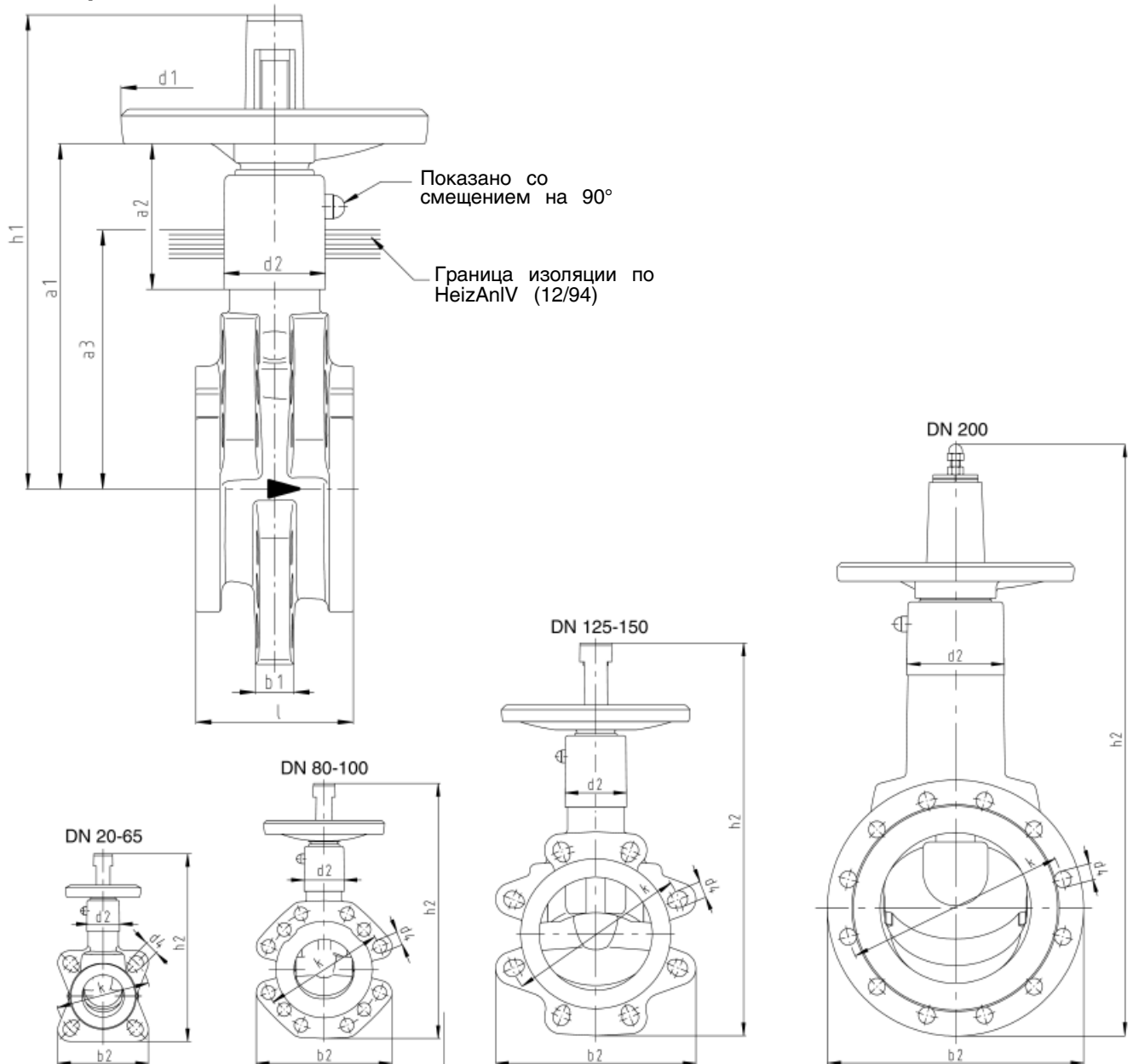
³⁾ До температуры перекачиваемой среды 120 °C



*) Показано со смещением на 90°

Исполнение по материалу

Номер детали	Наименование	Материал	Примечание
100	Корпус	EN-GJL-250 (ранее: GG-25)	
200	Шпindelь	нержавеющая сталь (миним. 13 % Cr)	
350	Головка клапана	серый чугун/ EPDM	
410	Фасонная прокладка	эластомер EPDM	
412	Уплотнительное кольцо круглого сечения		
431	Сальник	оцинкованная сталь	
506	Стопорное кольцо	пластмасса	DN 20-150
		оцинкованная сталь	DN 200
545	Втулка подшипника	нержавеющая сталь/ тефлон (PTFE)	
579	Фиксатор	оцинкованная сталь	
580	Колпак	пластик, армированный стекловолокном, ударопрочный	
689	Изолирующий колпачок	пластик	
903	Ограничитель хода	оцинкованная сталь	
904	Фиксирующее устройство		
916	Заглушка	пластик	
920	Ограничитель хода	оцинкованная сталь	
925	Гайка шпинделя		
961	Штурвал	пластик, армированный стекловолокном, ударопрочный	DN 20-40
		алюминиевое литье под давлением	DN 50-150
		серый чугун	DN 200

Размеры

Размеры (мм)

DN	l	h ₁	h ₂	d ₁	d ₂	a ₁	a ₂	a ₃	PN 6		PN 10		PN 16		b ₁	b ₂	
									k	n x d ₄	k	n x d ₄	k	n x d ₄			
20/25	25	128	170	50	33	90	29	72.5	75	4 x 11	85	4 x 14	85	4 x 14	13	85	0.75
32	32	169	220	80	35	118	46	85	90	4 x 14	100	4 x 18	100	4 x 18	16	103	1.5
40	40	169	224	80	35	118	46	95	100	4 x 14	110	4 x 18	110	4 x 18	16	110	2.0
50	50	189	250	100	43	131	46	107.5	110	4 x 14	125	4 x 18	125	4 x 18	20	120	3.0
65	65	248	316	125	47	174	66	125	130	4 x 14	145	4 x 18	145	4 x 18	24	135	5.0
80	80	248	339	160	52	180	76	140	150	4 x 18	160	8 x 18	160	8 x 18	20	180	7.5
100	100	298	401	160	63	215	73	160	170	4 x 18	180	8 x 18	180	8 x 18	20	203	10.5
125	125	373	490	200	80	270	115	175	200	8 x 18	210	8 x 18	210	8 x 18	23	230	15.0
150	150	386	522	250	80	282	113	192.5	225	8 x 18	240	8 x 22	240	8 x 22	23	266	21.0
200 ¹⁾	230	693	863	315	124	434	-	220	280	8 x 18	295	8 x 22	295	12 x 22	30	340	68.0

¹⁾ Толщина и диаметр фланца PN 16

Указания по монтажу

Запорные клапаны BOA-SuperCompact® монтируются в трубопроводе таким образом, чтобы стрелка на корпусе клапана была направлена в сторону движения потока. Однако допустимо и переменное направление потока.

Присоединительные размеры – Стандарты

Уплотняющая кромка: DIN 2526 форма C

Размеры резьбовых соединений

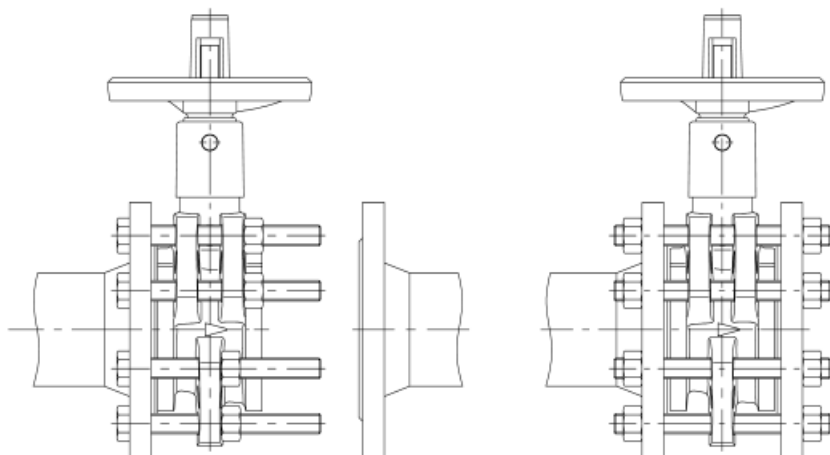
Условное давление PN	Условный проход DN	Количество	Размер резьбы	Применение болтов с 6-гр. головкой		Применение резьбовых штифтов/шпилек	
				при стальных фланцах DIN EN 1092-1	при чугунных фланцах DIN EN 1092-2	при стальных фланцах DIN EN 1092-1	при чугунных фланцах DIN EN 1092-2
				стандартная длина болтов (мм)		длина (мм)	
PN 6	20	4	M10	80		90	
	25						
	32			90		105	
	40			100		110	
	50	8	M12	110		120	
	65			120	130	135	
	80			150		160	
	100			180		180	
	125	16	M16	200		210	
	150			220		240	
	200			70	80	90	
PN 10 / PN 16	20	4	M12	90		95	
	25						
	32			100		110	
	40			110		120	
	50	8	M16	120		135	
	65			140		150	
	80			160		170	
	100			180		190	
	125	24	M20	200	220	220	
	150			240		255	
PN 16	200	24	M20	80	90	110	

При применении резьбовых штифтов или шпилек к указанной выше длине следует прибавить, как минимум, одну высоту гайки + два шага резьбы.

Минимальное расстояние от распределителя

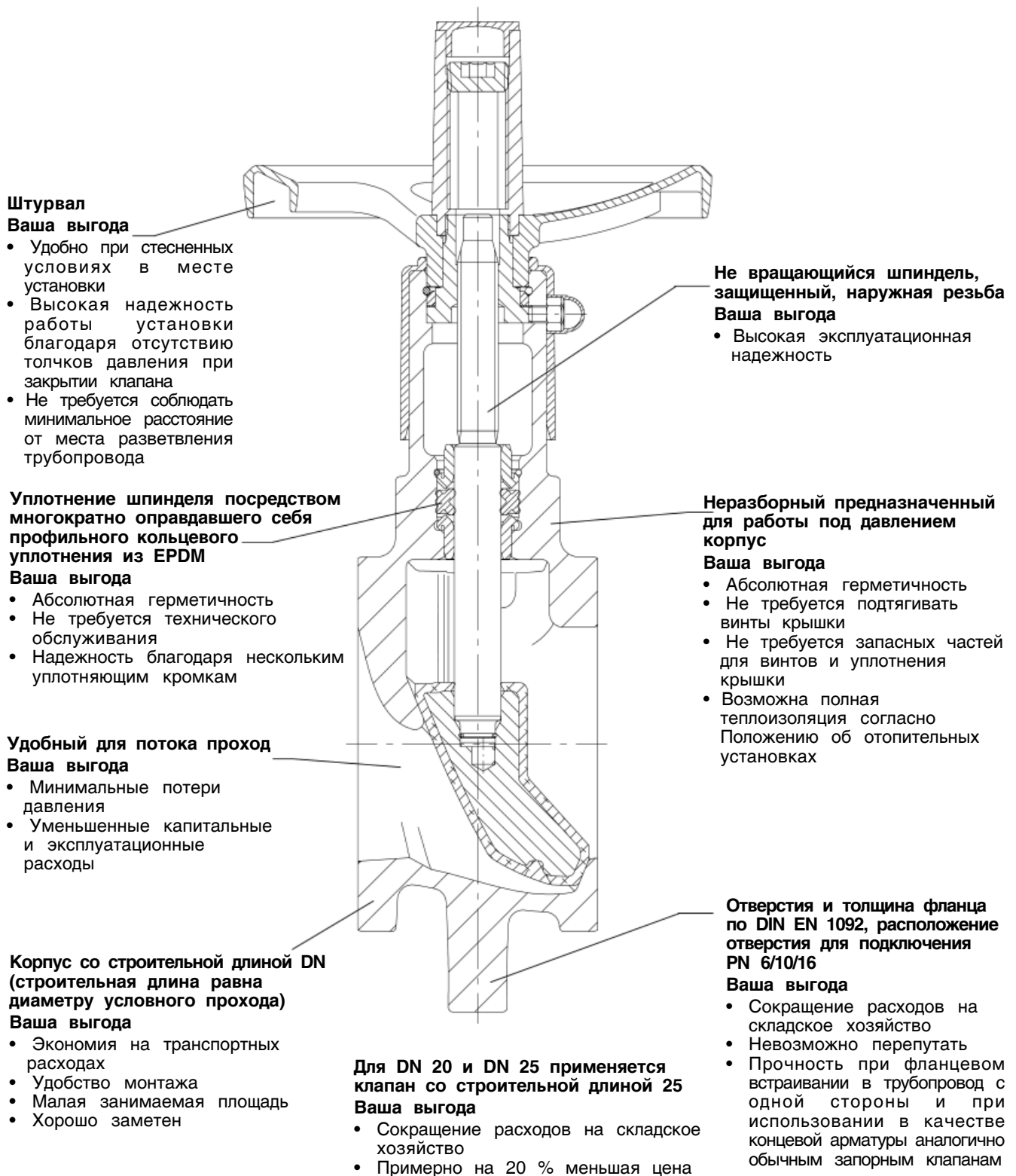
Для клапанов BOA-SuperCompact® не требуется учитывать минимальное расстояние от распределительных трубопроводов.

Применение в качестве клапана с фланцами на боковых отводах или концевом клапана



Отверстия фланцев клапанов BOA-SuperCompact® соответствуют толщине фланцев по DIN EN 1092-2 PN 16 (включая допуски) и расположены по соответствующей схеме. Они являются обычными фланцами, как например у BOA-Compact®, и пригодны для встраивания в трубопровод и для применения в качестве концевой арматуры.

**Преимущества изделия к пользе наших заказчиков (1)
Хорошо зарекомендовавшие себя компактные клапаны теперь для
зажима между фланцами трубопровода**



**Преимущества изделия к пользе наших заказчиков (2)
Все в одном – в серийном исполнении:**

Серийно изготовленный, расположенный внутри ограничитель хода

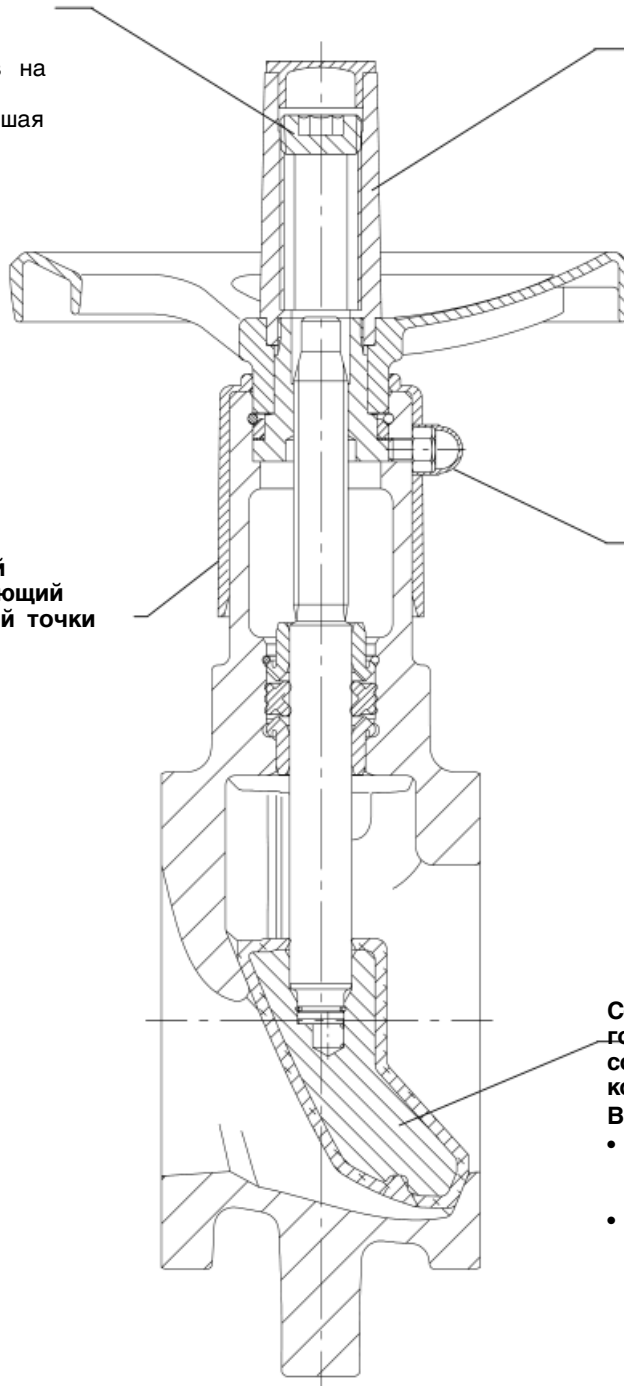
Ваша выгода

- Сокращение расходов на складское хозяйство
- Постоянная и небольшая строительная высота
- Нет необходимости в дооснащении
- Простая установка

Серийно изготовленный обтягивающий изолирующий колпачок с блокировкой точки росы

Ваша выгода

- Простая изоляция



Крышка в серийном исполнении с индикатором положения снаружи изоляции

Ваша выгода

- Состояние вентиля можно узнать в любой момент
- Защита ограничителя хода

Серийно изготовленное фиксирующее устройство

Ваша выгода

- Сокращение расходов на складское хозяйство
- Нет необходимости в дооснащении.

Серийно изготовленная дроссельная головка, полностью облицованная сополимером EPDM, устойчивая к коррозии

Ваша выгода

- Запорный и дроссельный клапан в одном исполнении - сокращение складских расходов
- Линейная характеристика

