

## ПУСК В ЭКСПЛУАТАЦИЮ ГОРИЗОНТАЛЬНЫХ НАСОСОВ С САЛЬНИКОВОЙ НАБИВКОЙ

для горячей воды

### Общие положения

Для горячей воды все большее применение находят сальниковые набивки из графита (99,9% чистого углерода). Для достижения большой долговечности насоса и для обеспечения максимально возможной защиты рабочей поверхности втулки вала насоса, особенно учитывая то, что насос почти не нуждается в техобслуживании, необходимо соблюдать следующие правила монтажа и пуска его в эксплуатацию:

### Возможные варианты расположения сальниковой набивки

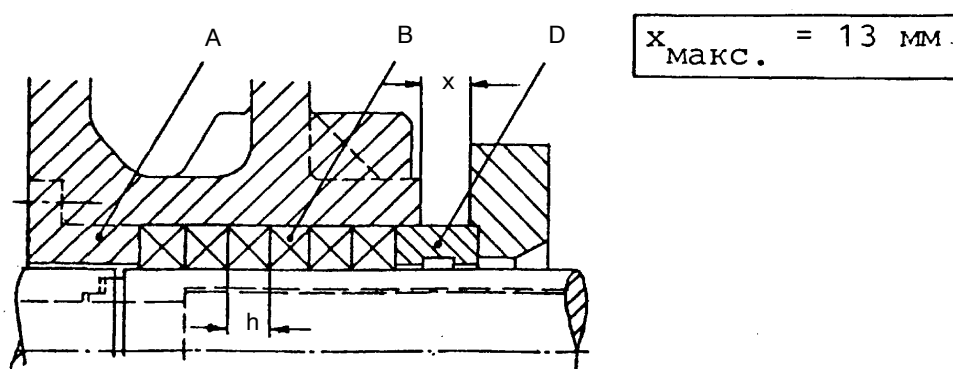
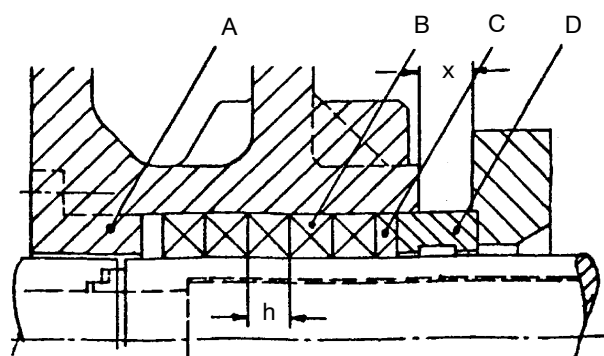


Рис. 1 Неохлаждаемое исполнение/подшипниковые узлы  
P 02a, P 03, P 04, UP02, UP03, UP04



Подшипниковый узел	P 05 / UP05	P 06s / UP06	P 08s	P 10as	P 12s
$x_{\text{макс}}$ (мм)	16	16	19	16	14

Рис. 2 Неохлаждаемое исполнение/подшипниковые узлы  
P 05, P 06s, P 08s, P 10as, P 12s, UP05, UP06

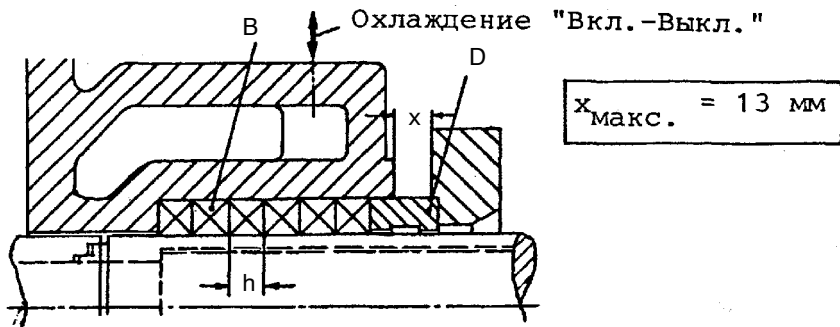
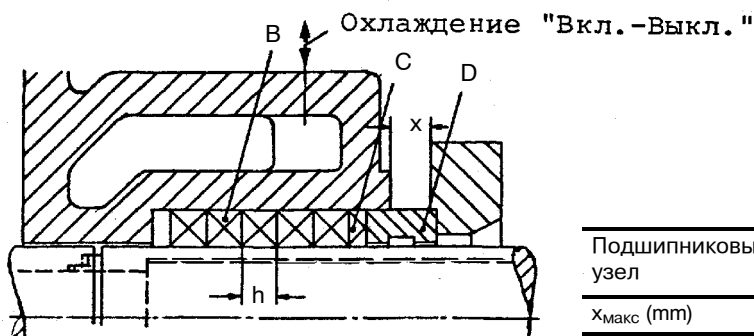


Рис. 3 Охлаждаемое исполнение/подшипниковые узлы  
P 02a, P 03, P 04, UP02, UP03, UP04



Подшипниковый узел	P 05 / UP05	P 06s / UP06	P 08s	P 10as	P 12s
$x_{\text{макс}}$ (мм)	16	16	19	16	14

Рис. 4 Охлаждаемое исполнение/подшипниковые узлы  
P 05, P 06s, P 08s, P 10as, P 12s, UP05, UP06

- A = Опорное кольцо (цельное)
- B = Сальниковое кольцо (составное) полная высота (h)
- C = Сальниковое кольцо (составное) половинная высота (0,5 h)
- D = Нажимное кольцо (цельное)
- x = Расстояние между крышкой корпуса насоса и фланцем нажимного кольца. При пуске насоса в эксплуатацию  $x_{\text{макс}}$  не должен превышать указанных величин.

Подшипниковый узел	P 02a / UP02	P 03 / UP03	P 04 / UP04	P 05 / UP05	P 06s / UP06	P 08s	P 10as	P 12s
Утечка в см <sup>3</sup> /мин. при : n = 1450 об/мин.	10	12	16	20	22	24	28	32
T = 2900 об/мин.	20	24	26	30	40	-	-	-

Рис. 5 Ориентировочные значения величин утечек при постоянной эксплуатации насоса для диапазона давлений 10-20 кгс/см<sup>2</sup>

## Монтаж

1. Необходимо снять старые сальниковые кольца и тщательно очистить сальниковое пространство, а также защитную втулку вала. Поврежденные детали необходимо заменить.
2. Установку половин уплотнительных колец необходимо производить попарно совместно с нажимным кольцом (Деталь D).
3. Стыки уплотнительных колец должны быть развернуты на  $90^\circ$ .
4. Предписанное количество колец должно быть установлено и предварительно сжато усилием руки (см. рис. 1-4).  
В целях обеспечения безопасности не допускается превышения величин, указанных на рис. 1-4 размеров  $x_{\text{макс.}}$ .
5. Фланец нажимного кольца необходимо устанавливать строго перпендикулярно оси и центрично, после чего с помощью шестигранных гаек слегка затянуть фланец нажимного кольца усилием руки.

## Пуск в эксплуатацию

### Общие указания

Все работы, связанные с установкой и техническим обслуживанием насоса необходимо производить при неработающем насосе.

Размер  $x_{\text{макс.}}$ , расстояние между фланцем нажимного кольца и крышкой корпуса, не должен превышать значений, указанных на рисунках 1-4.

Указанные на рис. 5 ориентировочные значения утечек при пуске насоса в эксплуатацию должны как минимум соответствовать указанным величинам для каждого случая эксплуатации.

Посадку фланца нажимного кольца необходимо всегда производить перпендикулярно оси и центрично.

### При перекачке насосом горячей воды для подшипниковых узлов Р 02а, Р 03, Р 04, UP02, UP03, UP04

руководствоваться следующим порядком пуска насоса:

1. Включить охлаждение, если это требуется по конструкции насоса.
2. Заполнить насос и проконтролировать утечку. Утечка при неработающем насосе должна составлять примерно  $1000 \text{ см}^3$  в минуту.
3. Для сокращения процесса приработки трущихся поверхностей необходимо вручную провернуть вал насоса примерно 30 раз до тех пор, пока заметно не уменьшится сопротивление сальниковой набивки вращению.
4. Запустить насос 4-5 раз примерно на 5 сек. и проконтролировать утечку.

5. Включить насос и дать ему работать с повышенной утечкой.  
После достижения максимальной рабочей температуры выждать примерно 5 мин. и затем аккуратно уменьшить утечку. Интенсивность подтяжки шестигранных гаек на фланце нажимного кольца должна как максимум составлять  $1/6$  оборота в течение 5 мин. до тех пор, пока не будут достигнуты значения утечек, указанных на рис. 5.  
Приблизительно в течение двух часов при максимальной температуре насоса наблюдать за выходящими утечками.  
В случае отсутствия утечки необходимо немедленно выключить насос и повторить процесс пуска насоса в эксплуатацию.
6. При неработающем насосе за счет охлаждения будет повышенный зазор между защитной втулкой вала и сальниковой набивкой. Обусловленные этим повышенные утечки не должны быть снижены подтяжкой гаек.

При работе насоса с горячей водой для подшипниковых узлов P 05, P 06s, P 08s, P 10as, P 12s, UP05, UP06

руководствоваться следующим порядком пуска насоса:

1. С первого по третий пункт повтори действия, описанные выше для маленьких подшипниковых узлов.
4. Отвернуть шестигранные гайки на фланце сальниковой набивки и увеличить размеры приблизительно на 4 мм (размер  $x_{\text{макс}}$  не должен быть превышен). Сальниковая набивка поджимается к фланцу нажимного кольца за счет потока рабочей жидкости. 4-5 раз включить насос примерно на 5 сек. и проконтролировать утечку.

С пятого по шестой пункт необходимо действовать как выше описано для маленьких подшипниковых узлов.

#### Техническое обслуживание

Если после длительной эксплуатации насоса утечка становится слишком большой, то необходимо подтянуть шестигранные гайки равномерно на  $1/6$  оборота. После этого проконтролировать утечку, и в случае отсутствия утечки необходимо вновь запустить насос в соответствии с порядком пуска насоса в эксплуатацию, приведенным выше.

Если подтяжка фланца нажимного кольца невозможна, то вставляется еще одно сальниковое кольцо. Пуск должен опять осуществляться в соответствии с приведенными выше указаниями.

Как правило, замена всего комплекта сальниковых набивок не требуется.

Указания для достижения максимальной надежности насоса в эксплуатации и большой долговечности

Возможные неполадки и их устранение

Неправильные размеры сальниковой набивки вследствие неверно проставленных размеров	Точное указание размеров сальниковой набивки и действительных размеров вала
Сильно изношенные защитные втулки вала	Если это возможно, заменить их новыми. В случае, если это невозможно в исключительных случаях, то допускается повышенная утечка
Перекошен фланец нажимного кольца вследствие чего возникает неравномерная затяжка сальниковой набивки или касание вала	Обратить внимание на установку фланца нажимного кольца строго перпендикулярно валу
Отсутствие охлаждающей воды	Убедиться в том, чтобы в системе охлаждения рубашки, вала и фланца нажимного кольца циркулировала предусмотренная охлаждающая вода
Отсутствие утечек	Остановить насос. Полностью снять фланец нажимного кольца и повторить процесс пуска насоса в эксплуатацию, руководствуясь указаниями для пуска нового насоса в эксплуатацию

