

8. Гарантийные обязательства

Производитель предоставляет 5-ти летнюю гарантию на работу данного изделия при условии соблюдения требований, изложенных в паспорте.



ПАСПОРТ

РЕДУКТОР ДАВЛЕНИЯ ПОРШНЕВОЙ ПРУЖИННЫЙ, Тип EU.ST6042

Производитель:
ZHEJIANG STANDART VALVE Co., Ltd
(Чжэцзян Стэндарт Вэлв КО., Лтд)

XINFAN ZHEJIANG HVAC
INTELLIGENT CONTROL Co., Ltd
(Ксинфан Чжэцзян Хвак Интэллджент
Контрол Ко., Лтд)

Адрес:
Longxi Valve Industrial District, Yuhuan, Zhejiang, P.R.C.
(промышленная зона Лонгкси, район Юхуань, г. Тайчжоу,
провинция Жэянг, Китай)

Zhejiang, Scientific and technological industrial park of Yuhuan
(Shangqiu Qinggang)
(Чжэцзян Научно-технологический индустриальный парк
Юйхуань (Шанцю Цинган))

Арматура соответствует требованиям ГОСТ 12.2.063-81, ГОСТ 9544-2005, ГОСТ 5761-74, ГОСТ 10944-97. Соответствие продукции подтверждено в форме принятия декларации о соответствии требованиям Технического регламента Таможенного союза «О безопасности машин и оборудования» и застрахована АО «Страховая компания «Пари».



1. Артикулы:

EU.ST6042 031 12 – редуктор давления поршневой пружинный, 1/2”
EU.ST6042 041 34 – редуктор давления поршневой пружинный, 3/4”

2. Назначение и область применения.

Редуктор давления «после себя», предназначен для регулируемого снижения давления транспортируемой среды в сетях холодного и горячего водоснабжения, при перекачке сжатого воздуха, на технологических трубопроводах с жидкостями и газами, не агрессивными к материалам редуктора. Редуктор поддерживает на выходе настроечное давление с точностью $\pm 10\%$ вне зависимости от скачков давления в сети. В режиме отсутствия движения среды в трубопроводе давление после редуктора также должно соответствовать настроечному.

Редуктор подобного типа применяется, если максимальное давление в питающей системе водоснабжения превышает максимальное рабочее давление питаемой системы или допустимое давление для арматуры или приборов. **Редуктор давления**

ST6042 устанавливается в бытовых системах питьевой воды и конструкционно рассчитан на расходы не более 15 лит/мин, т.е на одну-две точки водоразбора одновременно.

3. Технические данные.

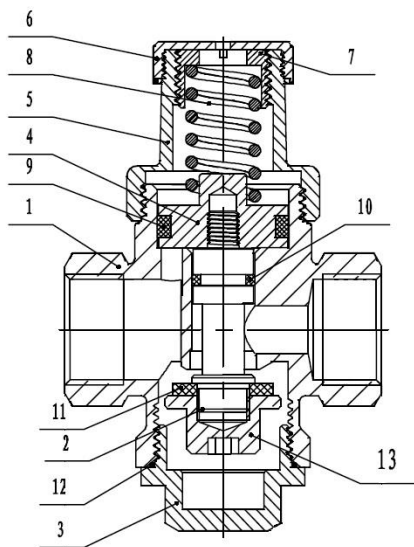


Рис 1. Основные элементы конструкции

Материалы изделия – узел/ материал изготовления:	
1. Корпус редуктора	Латунь никелир. CW 617N (аналог LC59 -1)
2. Шток подъемный	Латунь CW 617N
3. Нижняя крышка корпуса	Латунь CW 617N
4. Управляющая диафрагма	Латунь CW 617N
5. Верхняя крышка корпуса	Латунь CW 617N
6. Защитный колпачок штока	Латунь HPb58-2A
7. Регулировочный диск	Латунь HPb58-2A
8. Пружина	Нерж. Сталь AISI 304
9. Уплотнение управляющей диафрагмы	Эластомер EPDM
10. Уплотнение штока кольцевое «O-ring»	Эластомер EPDM
11. Верхнее уплотнение золотника	Эластомер NBR
12. Кольцевое «O-ring» уплотнение нижней крышки	Эластомер EPDM
13. Конус золотника	Латунь CW 617N

Основные технические характеристики:

Максимальное давление на входе	16 атм.
Заводская настройка, давления на выходе	3 атм.
Диапазон давления на выходе	от 1 до 6 атм
Максимальная температура рабочей среды	80°C
Максимальное отклонение от настройки при резких перепадах	±10%
Допустимый макс. расход для устойчивой работы	0,6÷0,8 (1/2"); 0,7÷ 0,9 (3/4") м³/час
Рабочие среды	вода, сжатый воздух, нейтральные жидкости, азот
Монтажное положение	пружиной вверх, перпендикулярно плоскости пола, направление потока должно совпадать со стрелкой на корпусе
Нормативный срок службы	15 лет

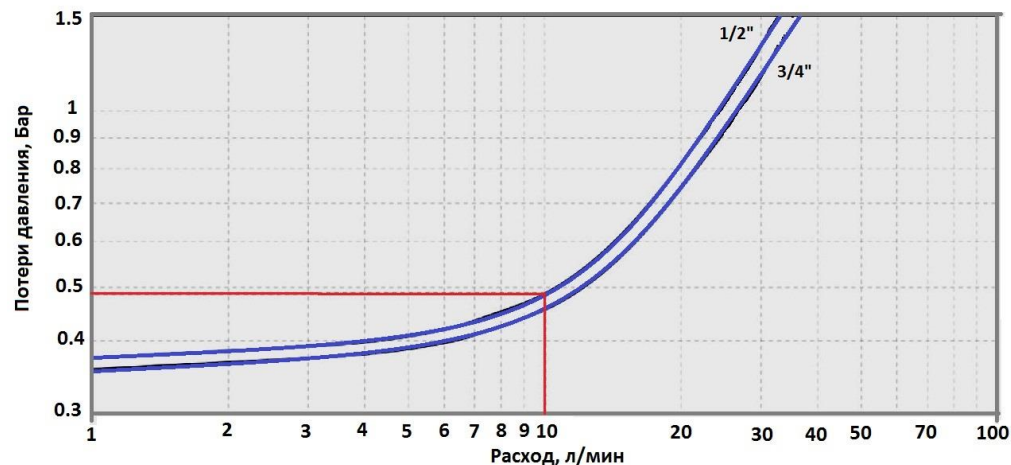


Рис 2. График зависимости потери давления от расхода

При контрольных измерениях давления после редуктора при его монтаже, необходимо учитывать корректировку на собственное сопротивление редуктора в показаниях манометра. Согласно графику, на Рис. 2 при расходе через редуктор 10 лит/мин, потери давления на нем составят 0,49 бар. Таким образом, действительное давление после редуктора составит заводская настройка 3 бара - 0,49 бар (собственное сопротивление) =2,51 бара. Используйте диаграмму Рис. 2 для определения сопротивления приборов при различных расходах.

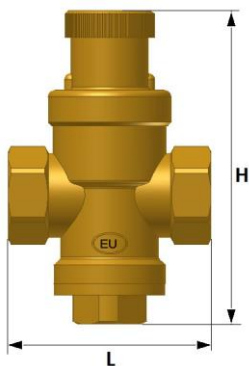


Рис 3. Габаритные размеры

Параметр	Арт. EU.ST6042	
	1/2"	3/4"
L, мм	60	64
H, мм	92	92
Вес, г	437	446

4. Принцип действия.

Редуктор работает следующим образом: рабочая среда, попадая во входную камеру, с одинаковой силой воздействует на золотник и на нижнюю поверхность поршня. Сила упругости пружины поддерживает редуктор в открытом положении до тех пор, пока давление среды в выходной камере, воздействующее на верхнюю «тарелку» поршня не сравняется с настроечным. В этот момент золотник начинает перекрывать отверстие между камерами, увеличивая местное сопротивление и снижая выходное давление до заданного уровня.

При вращении шестигранным ключом прижимного диска 7 (см. Рис. 1) по часовой стрелке происходит сжатие стальной регулировочной пружины 8, латунная диафрагма 4 оказывает большее сопротивление потоку воды и золотник 13 уменьшает сечение прохода. При вращении регулировочного диска 7 против часовой стрелки происходит ослабление стальной регулировочной пружины 8, латунная диафрагма 4 оказывает меньшее сопротивление потоку воды и золотник 13 увеличивает сечение прохода.

5. Указания по монтажу и эксплуатации.

5.1. Редуктор полностью готов к работе и не требует дополнительной сборки.

Редуктор может устанавливаться в любом положении: вертикальном, горизонтальном, перевёрнутом или под наклоном. **Перед установкой необходимо удостовериться, чтобы направление потока, указанное стрелкой на корпусе редуктора, совпадало с направлением потока в системе.**

Если ниже редуктора устанавливается бойлер или котёл, то следует учесть следующее: нагрев воды бойлером увеличивает её объём и, соответственно, давление на участке трубопровода между редуктором и бойлером, что может дестабилизировать работу редуктора. **Поэтому редуктор следует размещать на разумном расстоянии от бойлера или устанавливать между ними расширительный бак.**

Перед установкой вентиля трубопровод должен быть очищен от окалины и ржавчины. Системы отопления, теплоснабжения, внутреннего холодного и горячего водоснабжения, трубопроводы котельных по окончании их монтажа должны быть промыты водой до выхода ее без механических взвесей/СНиП 03.05.01/. **В случае использования редуктора в системах по перемещению носителя с высоким содержанием механических примесей, установка дополнительного фильтрующего оборудования на входе является обязательным.**

5.2. Редуктор не должен испытывать нагрузок от трубопровода (изгиб, сжатие, растяжение, кручение, перекосы, вибрация, несоосность патрубков, неравномерность затяжки крепежа). При необходимости должны быть предусмотрены опоры или компенсаторы, снижающие нагрузку на редуктор от трубопровода /ГОСТ 12.2.063-81/. Несоосность соединяемых труб должна быть не более 3 мм при длине до 1 м плюс 1 мм на каждый последующий метр (СниП 3.05.01 п.2.8)

5.3. Редуктор должен быть надежно закреплен на трубопроводе, подтекание рабочей жидкости по резьбовой части не допускается. Для герметизации соединений в качестве уплотнительных материалов следует использовать льняные пряди. Можно использовать ФУМ (фторопластовый уплотнительный материал). Допустимо использовать специальную полимеризующуюся смолу.

5.4. Специального инструмента для монтажа и демонтажа редуктора на трубопровод не требуется. **Во избежание деформации и повреждения изделия, а также нарушения технических характеристик редуктора, категорически запрещается использовать ненадлежащий инструмент и монтажное оборудование.**

5.5. Редуктор должен эксплуатироваться в пределах допустимых значений давления и температуры, согласно своим техническим характеристикам. Редукторы поставляются с заводской настройкой на 3 бара. Если требуется изменить регулировку, то следует снять пластиковый колпачок и с помощью шестигранного ключа повернуть диск, прижимающий пружину. Поворот по часовой стрелке увеличивает давление на выходе, поворот против часовой стрелки – уменьшает. Все регулировки должны производиться, когда все точки разбора воды закрыты. Редуктор не требует технического обслуживания, но при необходимости можно почистить внутренние камеры редуктора.

6. Техническое обслуживание, хранение, транспортировка и утилизация изделий.

6.1. Изделия должны храниться в упаковке предприятия – изготовителя по условиям хранения 3 по ГОСТ 15150.

6.2. При хранении и транспортировке следует оберегать арматуру от условий избыточной влажности и температуры окружающей среды ниже -30° С. Необходимо аккуратно распаковывать и монтировать редуктор во избежание механических повреждений отдельных элементов. **Механическое повреждение редуктора при распаковке и монтаже делает гарантию изготовителя недействительной.**

6.3. Утилизация изделия (переплавка, захоронение, перепродажа) производится в порядке, установленном Законами РФ от 22.08.2004 г. № 122-ФЗ «Об охране атмосферного воздуха», от 10.01.2003 г. № 15-ФЗ «Об отходах производства и потребления», а также другими российскими и региональными нормами, актами, правилами, распоряжениями и пр., принятыми для реализации указанных законов.

7. *Возможные неисправности и способы устранения (Рис .1)*

<i>Неисправность</i>	<i>Причина</i>	<i>Способ устранения</i>
В статическом режиме давление медленно повышается выше настроечного	Износ малого уплотнительного кольца поршня	Заменить малую прокладку 10
	Износ большого уплотнительного кольца диафрагмы	Заменить верхнюю прокладку 9
	Износ прокладки золотника	Заменить прокладку 11
Течь из-под крышки корпуса	Износ большого уплотнительного кольца диафрагмы	Заменить верхнюю прокладку 9
Течь из-под нижней крышки	Повреждение прокладки нижней крышки	Заменить нижнюю прокладку 12