



7. Гарантийные обязательства

Производитель предоставляет 5-ти летнюю гарантию на работу данного изделия при условии соблюдения требований, изложенных в паспорте.



ПАСПОРТ

ГРУППА БЕЗОПАСНОСТИ КОТЛА,

Тип EU.ST6070

Производитель:

ZHEJIANG STANDART VALVE Co., Ltd
(Чжэцзян Стэндарт Вэлв КО., Лтд)

Адрес:

Longxi Valve Industrial District, Yuhuan, Zhejiang, P.R.C.
(промышленная зона Лонгкси, район Юхуань, г. Тайчжоу, провинция Жэянг, Китай)

XINFAN ZHEJIANG HVAC INTELLIGENT CONTROL Co., Ltd
(Ксинфан Чжэцзян Хвак Интэллиджент Контрол Ко., Лтд)

Zhejiang, Scientific and technological industrial park of Yuhuan (Shangqiu Qinggang)
(Чжэцзян Научно-технологический индустриальный парк Юйхуань (Шанцю Цинган))

Арматура соответствует требованиям ГОСТ 12.2.063-81, ГОСТ 9544-2005, ГОСТ 5761-74, ГОСТ 10944-97. Соответствие продукции подтверждено в форме принятия декларации о соответствии требованиям Технического регламента Таможенного союза «О безопасности машин и оборудования» и застрахована АО «Страховая компания «Пари».



1. Артикулы:

EU.ST6070030 12– группа безопасности с предохранительным клапаном 1/2", настройка срабатывания 3 бара, присоединение консоли 1"BP.

EU.ST6070040 34– группа безопасности с предохранительным клапаном 3/4", настройка срабатывания 3 бара, присоединение консоли 1"BP.

2. Назначение и область применения.

Предназначена для защиты закрытых систем отопления от избыточного давления и завоздушивания. Наиболее часто применяется для защиты от деформации при повышении давления теплообменников отопительных котлов. Модульная конструкция (Рис. 1 - ниже) включает в себя предохранительный клапан (2), автоматический воздухоотводчик (с запорным клапаном) (3) и манометр со шкалой от 0 до 4 бар (4), смонтированные на латунной консоли.

Присоединение консоли к системе - внутренняя резьба 1". Присоединение манометра к консоли осуществляется наружной резьбой 3/8", присоединение воздухоотводчика - резьбой 3/8" через отсечной клапан, предохранительный клапан присоединен через наружную резьбу 1/2 ". Все резьбовые соединения уплотнены кольцевыми прокладками из EPDM.

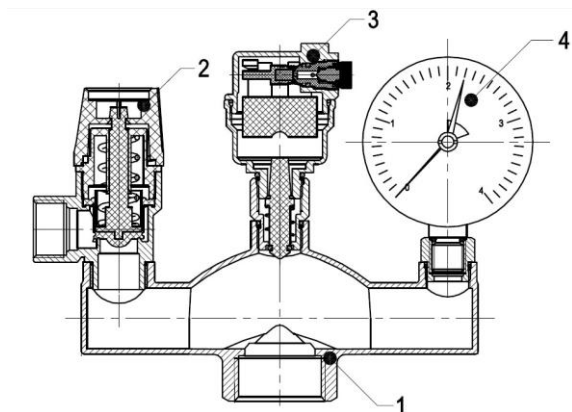


Рис. 1. Модульная конструкция группы безопасности

3. Технические данные.

Основные технические характеристики:

Класс условного давления, Ру	10 бар
Минимальное рабочая температура среды	120 °С
Диапазон температур рабочей среды	-25°С.. +120°С
Рабочие среды	вода, сжатый воздух, гликолевые растворы, нейтральные жидкости
Максимальная концентрация гликоля	50%
Монтажное положение	вертикальное, выше котла
Максимальная тепловая нагрузка предохраняемой системы	до 50 кВт (клапан 1/2"), до 100 кВт (клапан 3/4")

Конструктивные особенности:

- Резьба трубная цилиндрическая в соответствии с UNIISO228/1 (ГОСТ 6375, класс точности «В»);
- Корпуса консоли клапана и воздухоотводчика изготовлены из латуни марки CW617N в соответствии с EN12165 (аналог LC59-2, Pb<2,2%, ГОСТ 15527).
- Все уплотнения резьбовых соединений смонтированы из кольцевых этилен пропиленовых прокладок EPDM.

Принцип действия

Монтаж производится в вертикальном положении, выше котла, так чтобы возможный сброс среды не подвергал людей и окружающие приборы опасности. Установка запорной арматуры между котлом и группой безопасности недопустима. К сливному отверстию предохранительного клапана присоединяют дренажный шланг соответствующего диаметра, имеющий не более 2-х изгибов и 2 метров по длине. Манометр указывает на повышение давления системы, предохранительный клапан срабатывает при давлении 3,3 бара, автоматический воздухоотводчик имеет сбросной ниппель, направленный вбок. Обслуживание группы безопасности аналогично обслуживанию предохранительного клапана.

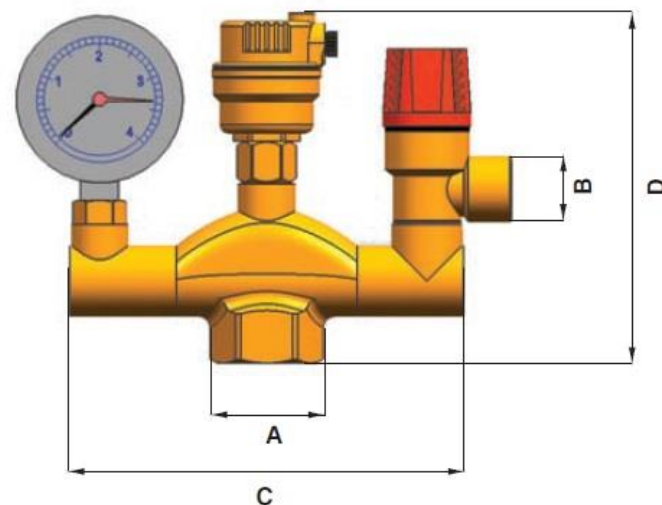


Рис. 2. Габаритные размеры

Таблица габаритных размеров (Рис. 2)	EU.ST 6070	
	Клапан -1/2"	Клапан - 3/4"
С, мм	158	158
Д, мм	122	122
А	G 1"	G 1"
В	G 1/2"	G 1/2"
Вес, г	700	735

*Производитель оставляет за собой право вносить изменения в конструкцию изделий и деталей, не ухудшающих качество изделия, без предварительного уведомления.

4. Указания по монтажу и эксплуатации.

- 4.1. Группа безопасности полностью готова к работе и не требует дополнительной сборки. Группа устанавливается в вертикальном положении на выходе из теплогенератора, либо бойлера косвенного нагрева: пластиковой крышкой сбросного клапана вверх, с присоединением консоли на трубной цилиндрической резьбе по ГОСТ 6357. **Перед установкой необходимо удостовериться, чтобы на участке между защищаемым агрегатом и группой безопасности не было запорной арматуры, а также сбрасываемая при срабатывании среда не смогла внезапно нанести повреждений окружающим или обслуживающему персоналу.** Перед установкой консоли трубопровод должен быть очищен от окалины и ржавчины. Системы отопления, теплоснабжения, внутреннего холодного и горячего водоснабжения, трубопроводы котельных по окончании их монтажа должны быть промыты водой до выхода ее без механических взвесей/СНиП 03.05.01/. **В случае использования группы безопасности в системах по перемещению теплоносителя с высоким содержанием механических примесей, установка дополнительного фильтрующего в системе является обязательной.**
- 4.2. Консоль и элементы не должны испытывать нагрузок от трубопровода (изгиб, сжатие, растяжение, кручение, перекосы, вибрация, несоосность патрубков, неравномерность затяжки крепежа). При необходимости должны быть предусмотрены опоры или компенсаторы, снижающие нагрузку на консоль от трубопровода /ГОСТ 12.2.063-81/.
- 4.3. Консоль должна быть надежно закреплен на трубопроводе, подтекание рабочей жидкости по резьбовой части не допускается. Для герметизации соединений в качестве уплотнительных материалов следует использовать льняные пряди. Можно использовать ФУМ (фторопластовый уплотнительный материал). Допустимо использовать специальную полимеризующуюся смолу.
- 4.4. Специального инструмента для монтажа и демонтажа клапана на трубопровод не требуется. **Во избежание деформации и повреждения изделия, а также нарушения технических характеристик приборов, категорически запрещается использовать при монтажных рычажных ключах или другое тяжелое оборудование и производить захват изделия за верхнюю часть.**
- 4.5. Группа безопасности должна эксплуатироваться в пределах допустимых значений давления и температуры, согласно своим техническим характеристикам. Группа не требует технического обслуживания, но для предотвращения засорений предохранительный клапан необходимо раз в 6 месяцев «продувать» для извлечения инородных частиц открыванием крышки вручную. Обслуживание воздухоотводчика заключается в удалении из колбы и воздушного канала накопившейся грязи. Ревизионный осмотр должен проводиться через каждые 12 месяцев эксплуатации. При первичном заполнении системы удаление воздуха желательно производить не через воздухоотводчик группы безопасности, оставив его закрытым.

5. Техническое обслуживание, хранение, транспортировка и утилизация изделий.

- 5.1. Изделия должны храниться в упаковке предприятия – изготовителя по условиям хранения 3 по ГОСТ 15150. Изделие должно храниться таким образом, чтобы исключалось воздействие прямых солнечных лучей на пластиковые детали.
- 5.2. Необходимо аккуратно распаковывать и монтировать консоль во избежание механических повреждений её хрупких пластиковых элементов. **Механическое повреждение манометра и предохранительного клапана при распаковке и монтаже делает гарантию изготовителя недействительной.**
- 5.3. Утилизация изделия (переплавка, захоронение, перепродажа) производится в порядке, установленном Законами РФ от 22.08.2004 г. № 122-ФЗ «Об охране атмосферного воздуха», от 10.01.2003 г. № 15-ФЗ «Об отходах производства и потребления», а также другими российскими и региональными нормами, актами, правилами, распоряжениями и пр., принятыми для реализации указанных законов.

6. Возможные неисправности и способы устранения

<i>Неисправность</i>	<i>Возможная причина</i>	<i>Способ устранения</i>
Течь из отверстия отводящего патрубка предохранительного клапана	Попадание загрязнений и твердых включений на седло клапана	Прочистить седло клапана
Течь из отверстия отводящего патрубка предохранительного клапана	Повреждение или износ золотниковой обоймы	Клапан требует замены
Отсутствие срабатывания клапана при настроенном давлении	Золотник стопориться и не поднимается пружиной	Произвести ручное открывание поворотом крышки
Срабатывание клапана при давлении ниже настроенного	Износ и деформация настроенной пружины	Клапан требует замены
Недостаточное отвоздушивание	Засорение колбы и ниппеля воздухоотводчика	Демонтаж и прочистка воздухоотводчика