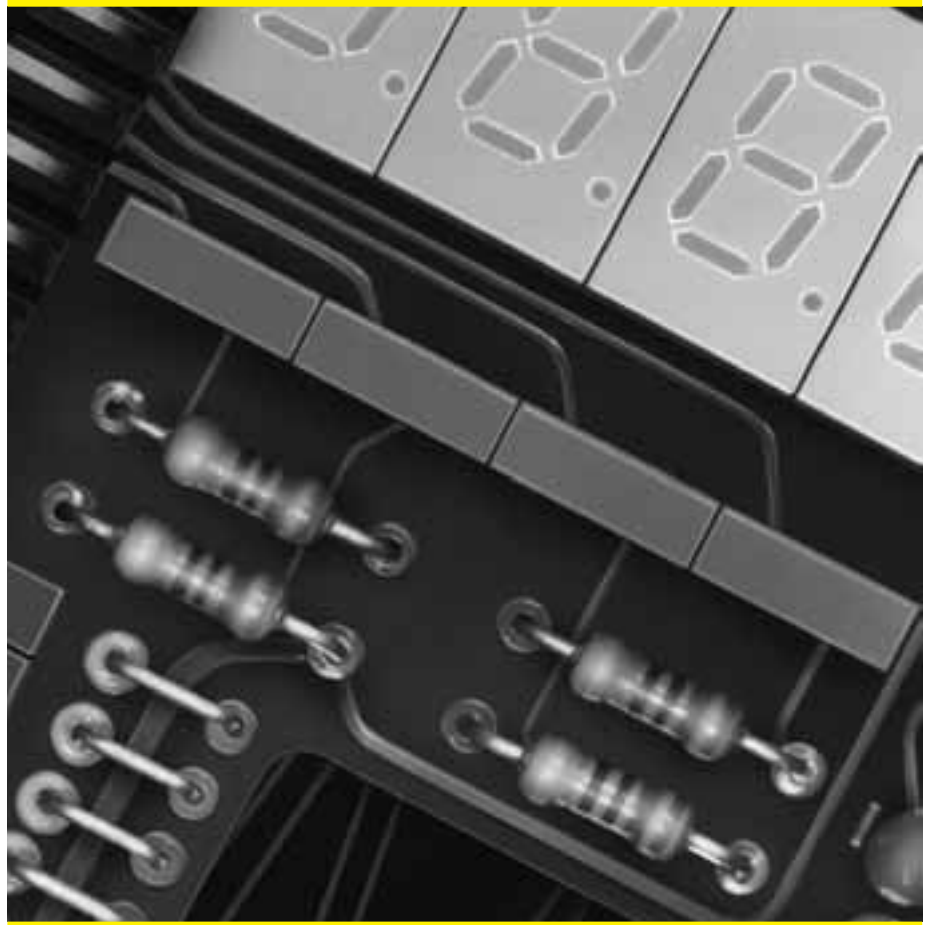
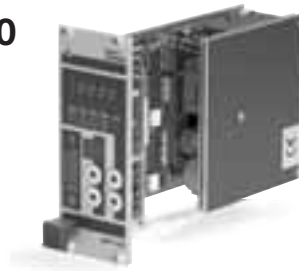




krom schroder



**Taktsteuerung
Impulse system
Прибор импульсного управления печами
MPT 700**



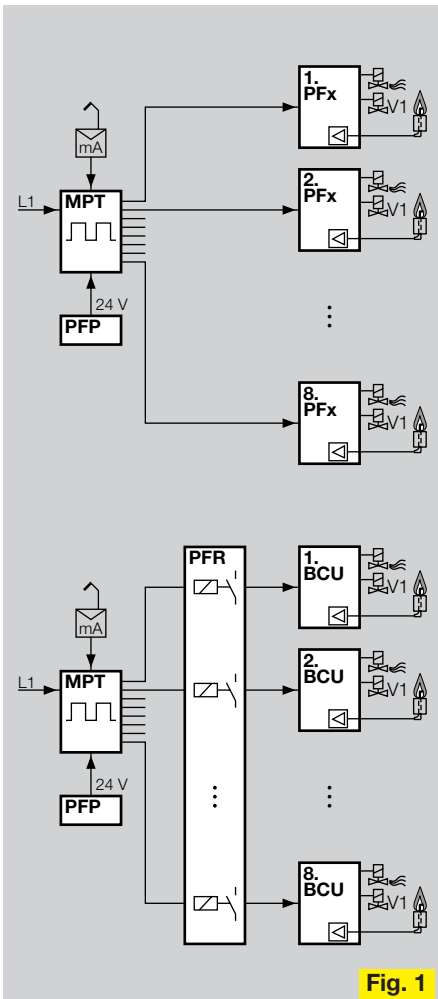


Fig. 1

Taktsteuerung MPT 700

- /// Energieeinsparung
- /// Hohe Produktqualität
- /// Reduzierte Schadstoffemission
- /// Ein- oder Zwei-Zonen-Betrieb
- /// Für stetige Regler, Drei-Punkt-Schritt-Regler oder Handbetrieb
- /// Lineares Verhältnis zwischen Reglersignal und Brennerleistung
- /// Hoher Bedienkomfort
- /// Erfüllt die Niederspannungsrichtlinie 73/23/EWG und die EMV-Richtlinie 89/336/EWG
- /// **CE**

Anwendung

19"-Baugruppe zur Umsetzung eines Reglersignals in Taktzyklen für Gasbrenner. Durch diesen Taktbetrieb wird die Atmosphäre im Ofen umgewälzt und damit eine gleichmäßige Temperaturverteilung und eine kürzere Aufwärmzeit an allen gasbeheizten Wärmebehandlungsöfen erreicht.

Acht verschiedene Betriebsarten können an der MPT 700 parametrieren werden. Z. B. ist in der Betriebsart Heizen und Kühlen eine Erhöhung der Temperaturgenauigkeit und ein geregeltes Kühlen über die Luftventile möglich.

Die Schadstoffemission wird verringert durch optimalen Brennerbetrieb Ein/Aus oder Klein/Groß.

Die Taktsteuerung kann eine oder zwei Zonen mit bis zu acht Ausgängen steuern. Pro Ausgang können ein oder mehrere Brenner angeschlossen werden.

Impulse system MPT 700

- /// Energy saving
- /// High product quality
- /// Reduced pollutant emissions
- /// Single or two-zone operation
- /// For continuous controllers, three-point step controllers or manual operation
- /// Linear ratio between controller signal and burner capacity
- /// High operating convenience
- /// Complies with the Low-Voltage Directive 73/23/EEC and the EMC Directive 89/336/EEC
- /// **CE**

Application

19" module for converting a controller signal to pulse cycles for gas burners. This intermittent operation circulates the atmosphere in the oven or kiln and thus achieves a uniform temperature distribution and a shorter heat-up time on all gas-fired heat-treatment ovens.

Eight different operating modes can be programmed on the MPT 700. For instance, it is possible to increase in temperature accuracy and achieve controlled cooling via the air valves in Heating and Cooling mode.

The pollutant emissions are reduced by optimum burner operation On/Off or High/Low. The impulse system can control one or two zones with up to eight outputs. One or more burners can be connected per output.

Прибор импульсного управления печами MPT 700

- /// Энергосбережение
- /// Высокая продуктивность
- /// Сниженный выброс вредных веществ
- /// Работа с одной или двумя зонами
- /// Для непрерывного регулирования, 3-х позиционного ступенчатого регулирования или ручного регулирования
- /// Линейное соотношение между регулирующим сигналом и мощностью горелки
- /// Высокое удобство в управлении
- /// Соответствует требованиям к приборам, работающим от низкого напряжения по 73/23/СЕЕ и 89/336/ СЕЕ. Разрешена к применению в РБ, РФ, Украине
- /// **CE**

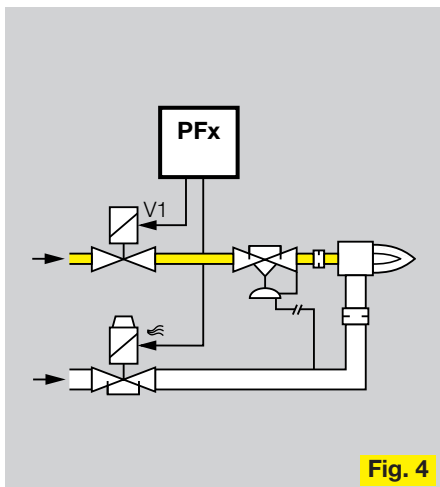
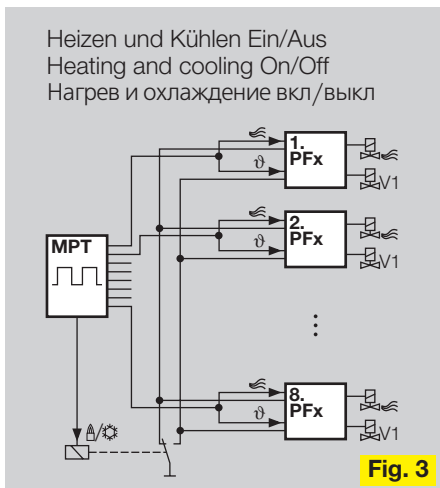
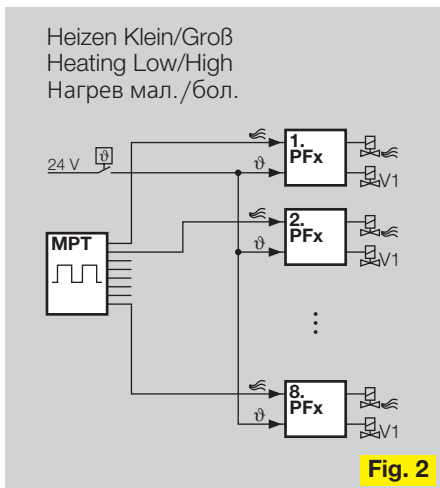
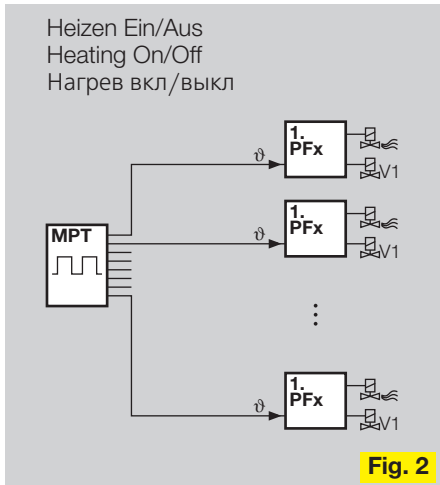
Область применения

19" модуль для преобразования регулирующего сигнала для газовой горелки в тактовые циклы. Благодаря тактовому режиму работы обеспечивается циркуляция газовой среды печи и таким образом происходит равномерное распределение температуры, что сокращает время разогрева всех термических печей, работающих на газе.

На MPT 700 можно задавать параметры для восьми режимов работы. Например, в режиме "нагрев" и "охлаждение" возможно повышение точности температуры и регулируемое охлаждение через воздушные вентиляторы.

Снижен выброс вредных веществ благодаря оптимальному режиму работы горелок вкл./выкл или бол./мал.

Прибор может управлять одной или двумя зонами с восьмью выходами. К каждому выходу могут подключаться одна или несколько горелок.



Anwendungsbeispiele

Fig. 1 Die MPT 700 steuert die Gasfeuerungsautomaten PFS, PFD oder PFU mit 24 V Signalen an. Mit Hilfe von Koppelrelais lassen sich auch Gasfeuerungsautomaten IFS oder BCU mit Netzspannung ansteuern.

Fig. 2 Heizen Ein/Aus
Die MPT 700 arbeitet in der Betriebsart "Heizen". Sie taktet die ϑ-Eingänge der Gasfeuerungsautomaten und schaltet damit die Brenner ein und aus.

Fig. 3 Heizen Klein/Groß
Die MPT 700 arbeitet in der Betriebsart "Heizen". Über den ϑ-Eingang

werden alle Brenner zentral gestartet und brennen in Kleinlast. Die MPT 700 steuert die Luftventil-Eingänge an und schaltet somit um auf Großlast, individuell für jeden Brenner.

Fig. 4 Heizen und Kühlen Ein/Aus
Die MPT 700 arbeitet in der Betriebsart "Heizen und Kühlen". An den Ausgang H/K 1 ist ein Relais angeschlossen, dass bestimmt, ob bei den Gasfeuerungsautomaten der ϑ- oder Luftventil-Eingang getaktet wird. Zum Heizen (=1) werden die Brenner über den ϑ-Eingang Ein und ausgeschaltet. Zum Kühlen (=0) werden bei ausgeschalteten Brennern nur die Luftventile getaktet.

Example applications

Fig. 1 The MPT 700 controls the automatic burner control units PFS, PFD or PFU with 24 V signals. Automatic burner control units IFS or BCU can also be controlled with mains voltage with the aid of coupling relays.

Fig. 2 Heating On/Off
The MPT 700 operates in "Heating" mode. It cyclically switches the ϑ inputs of the automatic burner control units and thus switches the burners on and off.

Fig. 3 Heating High/Low
The MPT 700 operates in "Heating"

mode. All burners are started centrally via the ϑ input and they burn at min. flow. The MPT 700 controls the air valve inputs and thus switches over to high fire individually for each burner.

Fig. 4 Heating and Cooling On/Off
The MPT 700 operates in "Heating and Cooling" mode. A relay determining whether the ϑ input or air valve input of the automatic burner control unit is controlled cyclically is connected to output H/K 1. For heating (= 1), the burners are switched on and off via the ϑ input. For cooling (= 0), only the air valves are switched cyclically with burners switched off.

Примеры применения

Fig. 1 MPT 700 управляет автоматами PFS, PFD или PFU при помощи сигналов 24В. При использовании реле автоматы IFS или BCU могут управляться сигналом 220В.

Fig. 2 Нагрев вкл./выкл
MPT 700 работает в режиме "нагрев". Он периодически посылает управляющий сигнал ϑ на входы автоматов управления горелками и таким образом включает и выключает горелки.

Fig. 3 Нагрев бол./мал.
MPT 700 работает в режиме "нагрев". По сигналу ϑ все горелки запускаются централизованно с мин. нагрузкой.

MPT 700 управляет входами воздушных клапанов и переключается в режим макс. нагрузки отдельно для каждой горелки.

Fig. 4 Нагрев и охлаждение вкл./выкл
MPT 700 работает в режиме "нагрев и охлаждение". К выходу H/K 1 подключено реле, которое определяет, управляется ли автомат управления горелками через ϑ-входы или через входы воздушных клапанов. Для нагрева (= 1) горелки включаются и выключаются через вход ϑ. Для охлаждения (= 0) при выключенных горелках управляются только воздушные клапаны.

Merkmale

- Eingangssignal: 2 x 0 (4)–20 mA oder Drei-Punkt-Schritt.
- 8 Taktausgänge nutzbar.
- Positive Logik.
- 1 oder 2 Zonen-Betrieb (ein externes Impulsrelais ist nicht erforderlich).
- 1 Ausgang pro Zone zum Umschalten Heizen/Kühlen.
- 8 einstellbare Betriebsarten.
- 3 digitale Eingänge zur Umschaltung
 - zwischen 2 Parametersätzen und
 - auf eine feste Leistungsanforderung pro Zone.

Wichtige Parameter

Nr.	Parameter
10	Stellgrößengeber
11	Betriebsart
15/16	Anzahl Ausgänge für Zone 1/2
20-27	Zündzeitpunkt pro Ausgang
28/29	Tastverhältnis Stellgröße Y_v , Zone 1/2
30/31	Grenze Y_G Heizen/Kühlen, Zone 1/2
32/33	Totzone Y_T Heizen/Kühlen, Zone 1/2
34/35	Dauerimpuls Y_D , Zone 1/2
38/39	Feststellgröße, Zone 1/2
40-47	Brenndauer T_E pro Ausgang*
48	Min. Einschaltzeit T_E^*
49	Min. Ausschaltzeit T_P^*

*Diese Parameter sind doppelt vorhanden.

Funktion

Die Taktsteuerung erhält von einem Temperaturregler ein Eingangssignal, z. B. 0–20 mA, was einem Leistungsbereich von 0–100 % entspricht. Die MPT 700 wandelt dieses stetige Signal um in Ein- und Ausschaltzeiten für die Gasfeuerungsautomaten der anzusteuern den Brenner.

Fordert der Temperaturregler z. B. 50 % (= 10 mA) Leistung an, heißt das, ein Brenner muss genauso lange ein- wie ausgeschaltet sein. Bei 25 % ist die Ausschaltzeit 3 x so lang wie die Einschaltzeit (Fig. 5).

Über verschiedene Parameter kann die MPT 700 an den Prozess angepasst werden:

Features

- Input signal: 2 x 0(4)–20 mA or three-point step.
- 8 pulse outputs can be used.
- Positive logic.
- Single or two-zone operation (no external pulse relay is required).
- One output per zone for switching over Heating/Cooling.
- 8 adjustable operating modes.
- 3 digital inputs for switching over
 - between two parameter sets and
 - to a fixed capacity demand per zone.

Important parameters

No.	Parameter
10	Manipulated variable device
11	Operating mode
15/16	Number of outputs for zone 1/2
20-27	Ignition point per output
28/29	Duty factor, manipulated variable Y_v , zone 1/2
30/31	Limit Y_G heating/cooling, zone 1/2
32/33	Sustained pulse Y_T heating/cooling, zone 1/2
34/35	Sustained pulse Y_D , zone 1/2
38/39	Fixed manipulated variable, zone 1/2
40-47	Burn time T_E per output*
48	Min. On time T_E^*
49	Min. Off time T_P^*

*These parameters exist twice.

Function

The impulse system receives an input signal, e.g. 0–20 mA, from a temperature controller, corresponding to a capacity range of 0–100%. The MPT 700 converts this continuous signal to On and Off times for the automatic burner control units of the burners to be controlled.

If the temperature controller demands 50% (= 10 mA) capacity for instance, this means that a burner must be switched on for precisely as long as it is switched off. At 25%, the Off time is three times as long as the On time (Fig. 5).

The MPT 700 can be adapted to the process by means of various parameters.

Отличительные признаки

- Входной сигнал: 2 x 0(4)–20 mA или 3-х позиционный пошаговый
- Возможность использования 8 импульсных выходов
- Позитивная логика программы
- 1 или 2 рабочие зоны (дополнительное импульсное реле не требуется)
- 1 выход на зону для переключения режимов нагрев/охлаждение
- 8 задаваемых режимов работы
- 3 цифровых входа для переключения
 - между 2 параметрами и
 - на постоянную мощность на каждую зону

Важные параметры

№	Параметр
10	Датчик переменной регулирования
11	Режим работы
15/16	К-во выходов для зоны 1/2
20-27	Момент розжига на каждый выход
28/29	Коэф. чувствительности переменной Y_v , зона 1/2
30/31	Порог Y_G нагрев/охлаждение, зона 1/2
32/33	Зона нечувствительности Y_T нагрев/охлаждение, зона 1/2
34/35	Постоянный импульс Y_D , зона 1/2
38/39	Постоянная переменная, зона 1/2
40-47	Время горения T_E на каждый выход*
48	Мин. время включения T_E^*
49	Мин. время выключения T_P^*

*Данные параметры дублируются.

Принцип работы

Прибор импульсного управления печами получает от температурного регулятора входной сигнал, например, 0–20 mA, что соответствует диапазону мощности от 0 до 100%. MPT 700 преобразует этот постоянный сигнал для автоматов управления горелками во время включения и выключения управляемых горелок.

Если регулятор температуры требует, например, 50% мощности (= 10 mA), это означает, что горелка должна быть включена точно на такое время, как выключена (Fig. 5). При 25% время выключения должно быть в 3 раза больше времени включения.

При помощи различных параметров MPT 700 можно настроить под определённый процесс.

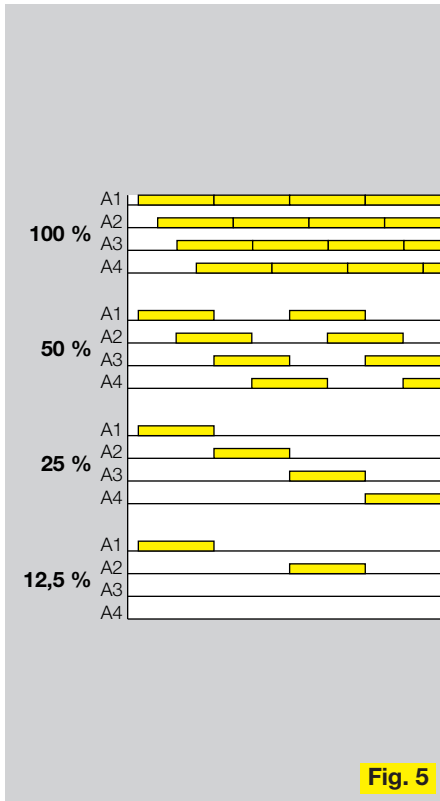


Fig. 5

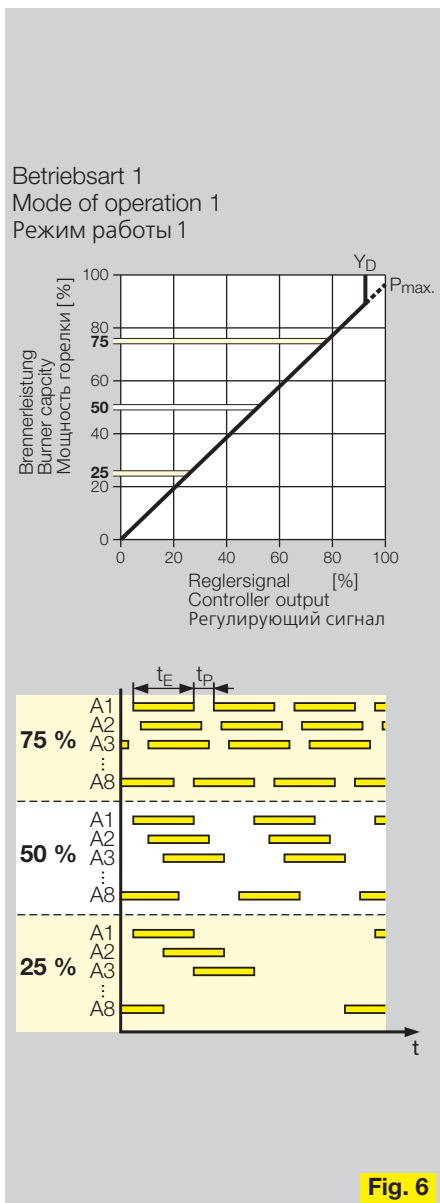


Fig. 6

Parameter 10 – StellgröÙengeber

Über diesen Parameter wird bestimmt, ob ein analoger Regler mit 0(4)–20 mA Ausgang oder ein Drei-Punkt-Schritt-Regler die MPT 700 ansteuert.

Parameter 11 – Betriebsart Betriebsart 1: Heizen mit fester Impulsbreite (Fig. 6)

Dies ist die Standardeinstellung.
– Die Einschaltdauer t_E wird über Parameter fest für jeden Brenner individuell vorgegeben.
– Je nach Leistungsanforderung berechnet die MPT 700 die passende Ausschaltdauer t_P .
– Eine einstellbare Mindestausschaltdauer wird nicht unterschritten.

Betriebsart 2: Heizen und Kühlen mit fester Impulsbreite (Fig. 7)

Diese Einstellung bewirkt, dass ein Ofen

entsprechend der Reglervorgabe schneller abgekühlt werden kann.

- Wie Betriebsart 1, zusätzlich:
- Der Leistungsbereich läuft von -100 % bis 0 (Kühlen) und von 0 bis +100 % (Heizen).
- Die Grenze Y_G ist einstellbar.
- Eine Totzone Y_T zwischen Heizen und Kühlen ist einstellbar.

Betriebsart 3: Heizen mit variabler Impulsbreite (Fig. 8)

Mit dieser und der folgenden Betriebsart können auch bei Kleinlast noch starke Verwirbelungen im Ofen erzeugt werden.

- Wie Betriebsart 1, aber:
- Zwischen 0 und Y_V ist die Einschaltdauer t_E konstant, die Ausschaltdauer wird berechnet.
- Zwischen Y_V und 100 % ist die Ausschaltdauer t_P konstant, die Einschaltdauer wird berechnet.
- Das Tastverhältnis für die Stellgröße Y_V ist einstellbar.

Parameter 10 – Manipulated variable device

This parameter determines whether an analogue controller with 0(4)–20 mA output or a three-point step controller controls the MPT 700.

Parameter 11 – Operating mode Operating mode 1: Heating with fixed pulse width (Fig. 6)

This is the default setting.
– The On time t_E is individually pre-set as a fixed value for each burner by means of parameters.
– Depending on capacity demand, the MPT 700 computes the appropriate Off time t_P .
– The actual Off time does not drop below an adjustable minimum Off time.

Operating mode 2: Heating and cooling with fixed pulse width (Fig. 7)

This setting means that an oven can be

cooled more quickly as pre-set by the controller.

- As for operating mode 1, plus:
- The capacity range extends from -100% to 0 (cooling) and from 0 to +100% (heating).
- Limit Y_G can be set.
- A dead band Y_T between heating and cooling can be set.

Operating mode 3: Heating with variable pulse width (Fig. 8)

This and the following operating mode still allow major turbulence to be produced in the oven even at min. flow.

- As for operating mode 1, but:
- Between 0 and Y_V , the On time t_E is constant; the Off time is calculated.
- Between Y_V and 100%, the Off time t_P is constant; the On time is calculated.
- The duty factor for the manipulated variable Y_V can be set.

Параметр 10 – индикатор переменной регуляции

Через этот параметр определяется, будет ли управляться MPT 700 с помощью аналогового регулятора 0(4)–20 mA или с помощью 3-х позиционного пошагового регулятора.

Параметр 11 – режим работы Режим 1: нагрев с постоянной длительностью импульса (Fig. 6)

Это стандартная установка.
– Время включения t_E задаётся параметром 11 индивидуально для каждой горелки.
– В зависимости от потребляемой мощности MPT 700 рассчитывает необходимое время выключения t_P .
– Устанавливаемое мин. значение времени выключения не будет превышено.

Режим 2: нагрев и охлаждение с постоянной длительностью импульса (Fig. 7)

Данная настройка указывает, что печь

в соответствии с параметрами регуляции может быстро охлаждаться.

- Как в режиме 1, дополнительно:
- Диапазон мощности от -100% до 0 (охлаждение) и от 0 до +100% (нагрев).
- Пороговое значение Y_G устанавливается.
- Устанавливается зона нечувствительности Y_T между нагревом и охлаждением.

Режим 3: нагрев с непостоянной длительностью импульса (Fig. 8)

При этом и следующем режиме работы уже при мин. нагрузке в печи происходит сильная турбуляризация.

- Как в режиме 1, однако:
- Между 0 и Y_V время включения t_E постоянно, время выключения высчитывается.
- Между Y_V и 100% время выключения t_P постоянно, время включения высчитывается.
- Коэффициент чувствительности для величины Y_V устанавливается.

Betriebsart 2
Mode of operation 2
Режима работы 2

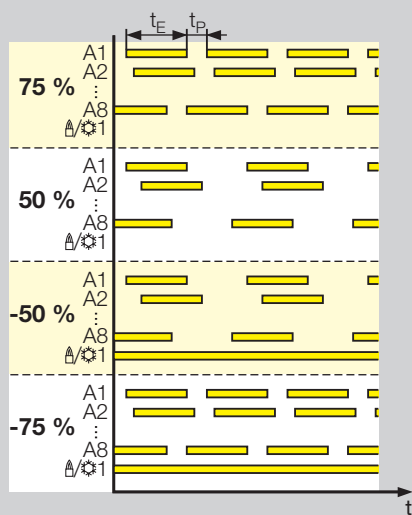
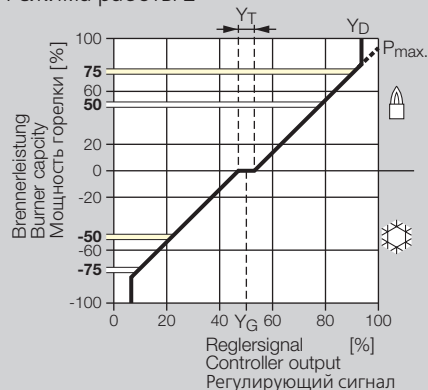


Fig. 7

Betriebsart 4: Heizen und Kühlen mit variabler Impulsbreite

- Wie Betriebsart 2, aber:
- Zwischen 0 und Y_V ist die Einschaltdauer t_E konstant, die Ausschaltdauer wird berechnet.
- Zwischen Y_V und 100 % ist die Ausschaltdauer t_P konstant, die Einschaltdauer wird berechnet.
- Das Tastverhältnis für die Stellgröße Y_V ist einstellbar.

Funktion der Betriebsarten 5–8: auf Anfrage.

Parameter 15/16 – Anzahl der Ausgänge für Zone 1/2

Über diese Parameter kann bestimmt werden, welche Ausgänge zur ersten (Parameter 15) oder zweiten (Parameter 16) Zone gehören (ohne Umverdräten, max. 8 Ausgänge können aufgeteilt werden). Für beide Zonen steht je ein mA-Eingang zur Verfügung. Zwei-Zonen-Betrieb mit Drei-Punkt-Schrittreglern ist nicht möglich.

Operating mode 4: Heating and cooling with variable pulse width

- As for operating mode 2, but:
- Between 0 and Y_V the On time t_E is constant; the Off time is calculated.
- Between Y_V and 100%, the Off time t_P is constant; the On time is calculated.
- The duty factor for the manipulated variable Y_V can be set.

Function of operating modes 5–8: On request.

Parameters 15/16 – Number of outputs for zone 1/2

This parameter can be used to determine what outputs are related to the first zone (parameter 15) or second zone (parameter 16) (without rewiring; max. 8 outputs can be split).

There is one mA output available for each of the two zones.

Two-zone operation with three-point step controllers is not possible.

Режим 4: нагрев и охлаждение с непостоянной длительностью импульса

- Как режим 2, однако:
- Между 0 и Y_V время включения t_E постоянно.
- Между Y_V и 100% время выключения t_P постоянно, время включения рассчитывается.
- Коэффициент чувствительности для величины Y_V устанавливается.

Функции режимов 5–8: по запросу.

Параметры 15/16 – количество выходов на зоны 1/2

Через эти параметры можно определить, какие выходы относятся к 1 (параметр 15), а также к 2 зоне (параметр 16) (без переделывания схемы подключения, можно разделить макс. по 8 выходов в группе). Для обеих зон имеется по одному mA-входу. 2-х зонный режим работы с 3-х позиционным пошаговым регулятором не возможен.

Parameter 20–27 – Zündzeitpunkte.

Für jeden Ausgang kann individuell ein Zündzeitpunkt im Taktzyklus eingestellt werden. So wird festgelegt, in welcher Reihenfolge die Brenner gestartet werden. Wird für einen Ausgang kein Zündzeitpunkt parametrieren, so ist dieser Ausgang inaktiv.

Parameter 28/29 – Tastverhältnis Stellgröße Y_V , Zone 1/2

Diese Parameter bestimmen, bei welcher Stellgröße die min. Ein- und Ausschaltzeit erreicht wird. Durch Variieren dieser Parameter ist eine Linearisierung der Kennlinie möglich (Fig. 8), in den Betriebsarten 3 und 4.

Parameter 30/31 – Grenze Y_G Heizen/Kühlen, Zone 1/2

Diese Parameter geben in den Betriebsarten 2 und 4 an, bei welcher Leistungsanforderung umgeschaltet werden soll von Heizen nach Kühlen und umgekehrt (Fig. 7).

Parameters 20–17 – Ignition points

An ignition point in the pulse cycle can be set individually for each output. This defines in what order the burners are started. If no ignition point is programmed for an output, this output is not active.

Parameters 28/29 – Duty factor, manipulated variable Y_V , zone 1/2

These parameters determine at what manipulated variable the min. On and Off time is reached. By varying this parameter, it is possible to linearise the characteristic (Fig. 8) in operating modes 3 and 4.

Parameters 30/31 – Limit Y_G Heating/Cooling, zone 1/2

In operating modes 2 and 4, these parameters define at what power demand the system is to switch over from Heating to Cooling and vice versa (Fig. 7).

Betriebsart 3
Mode of operation 3
Режим работы 3

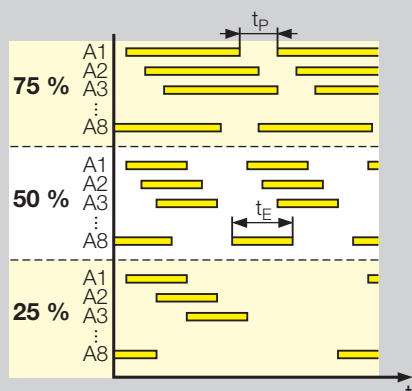
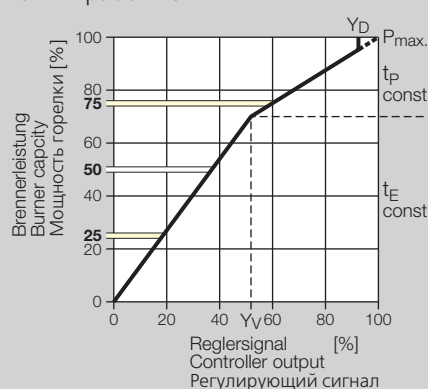


Fig. 8

Параметры 20–27 – моменты розжига

Для каждого выхода можно отдельно выставить момент розжига в тактовом цикле. Так определяется в какой последовательности будут запускаться горелки. Если момент розжига для данного выхода не установлен, то он неактивен.

Параметры 28/29 – коэффициент чувствительности

Величина регулирования Y_V зона 1/2
Данные параметры определяют, при какой переменной достигается мин. время включения и выключения. При варьировании данных параметров возможна линейаризация графика (Fig. 8) в режимах 3 и 4.

Параметры 30/31 – предел Y_G нагрев/охлаждение, зоны 1/2

Данные параметры задают в режимах 2 и 4, при какой потребляемой мощности происходит переключение с режима нагрев в режим охлаждение и наоборот (Fig. 7).

Parameter 32/33 – Totzone Y_T Heizen/Кühlen, Zone 1/2

Damit die MPT 700 zwischen Heizen und Kühlen nicht „hart“ umschaltet, kann eine Totzone um die Grenze Y_G Heizen/Kühlen eingestellt werden (Fig. 7). War die MPT z.B. im Kühlbetrieb und der Regler fordert mehr Leistung an, so muss erst die Totzone durchlaufen werden, bevor auf Heizbetrieb umgeschaltet wird (und umgekehrt).

Parameter 34/35 – Dauerimpuls, Zone 1/2

Dieser Parameter bestimmt, ab welcher Leistungsanforderung die Ausgänge nicht mehr getaktet werden, sondern mit 100 % Brennerleistung gefeuert wird.

Parameter 38/39 – Feststellgröße, Zone 1/2

Sollte es während des Betriebes notwendig sein, den Reglerbetrieb zu unterbrechen und mit einer festen Leistungsanforderung zu fahren, kann diese Leistung über diesen

Parameter eingestellt werden. Mit Hilfe der digitalen Eingänge E1 und E3 kann die Feststellgröße für jede Zone aktiviert werden.

Parameter 40–47 – Brenndauer t_E pro Ausgang

Für die Betriebsarten 1 und 2 kann für jeden Ausgang individuell eingestellt werden, wie lange der Ausgang gesetzt werden soll.

Parameter 48 – Minimale Einschaltzeit t_E

Dieser Parameter gilt für die Betriebsarten 3 und 4. Bei Taktbetrieb Ein/Aus muss die minimale Einschaltzeit größer sein, als die Wartezeit plus Sicherheitszeit des Gasfeuerungsautomaten. Bei Taktbetrieb Klein/Groß muss die minimale Einschaltzeit größer sein, als die Stellzeit des angesteuerten Stellgliedes.

Parameter 49 – Minimale Ausschaltzeit t_p

Die minimale Ausschaltzeit bezieht sich auf

100 % Stelleistung. Bei Taktbetrieb Ein/ Aus muss die minimale Ausschaltzeit größer sein, als die Nachfackelzeit des Brenners. Bei Taktbetrieb Klein/Groß muss die minimale Ausschaltzeit größer sein, als die Stellzeit des angesteuerten Stellgliedes.

Digitale Eingänge E1–E3

Ein Teil der Parameter (für Brenndauer, Mindestein- und Mindestausschaltzeit) ist doppelt vorhanden. Zwischen diesen Parametersätzen kann mit dem Eingang E2 umgeschaltet werden, um auf andere Gegebenheiten zu reagieren.

E2 nicht gesetzt: 1. Parametersatz aktiv.
E2 gesetzt: 2. Parametersatz aktiv.
Sobald der digitale Eingang E1 für Zone 1 oder E3 für Zone 2 gesetzt wird, unterbricht die MPT 700 den Reglerbetrieb und fährt die Brenner mit einer festen Leistungsanforderung, die in Parameter 38/39 eingestellt wird.

Parameters 32/33 – Dead band Y_T Heating/Cooling, zone 1/2

A dead band around limit Y_G Heating/Cooling can be set (Fig. 7) in order to prevent the MPT 700 switching over “hard” between heating and cooling. If the MPT was in Cooling mode for instance and the controller demands more capacity, the dead band must be run through first before the system switches over to Heating mode (and vice versa).

Parameters 34/35 – Sustained pulse, zone 1/2

This parameter determines as of what capacity demand the outputs are no longer cyclically switched and the system is fired with 100% burner capacity.

Parameters 38/39 – Fixed manipulated variable, zone 1/2

Should it be necessary, during operation

to interrupt controller operation and operate with a fixed capacity demand, it is possible to set this capacity via this parameter. The fixed manipulated variable for each zone can be activated with the aid of the digital inputs E1 and E3.

Parameters 40–47 – Burn time t_E per output

For operating modes 1 and 2, it is possible to program, for each output individually, how long the output is to be set.

Parameter 48 – Minimum On time t_E

This parameter applies to operating modes 3 and 4. In the case of On/Off intermittent operation, the minimum On time must be longer than the waiting time plus safety time of the automatic burner control unit. In the case of High/Low intermittent operation, the minimum On time must be longer than the actuating time of the adjuster activated.

Parameter 49 – Minimum Off time t_p

The minimum Off time refers to 100% actuating capacity. In the case of On/Off intermittent operation, the minimum Off time must be longer than the burner’s after-flicker time. In the case of High/Low intermittent operation, the minimum Off time must be longer than the actuating time of the adjuster activated.

Digital inputs E1–E3

Some of the parameters (for burn time, minimum On time and minimum Off time) are present more than once. It is possible to switch over between these parameter sets with input E2 in order to respond to different conditions.

E2 not set: First parameter set active.
E2 set: Second parameter set active.
As soon as digital input E1 for zone 1 or E3 for zone 2 is set, the MPT 700 interrupts controller operation and operates the burners with a fixed capacity demand set in parameters 38/39.

Параметры 32/33 – зона нечувствительности Y_T нагрев / охлаждение, зона 1/2

Для того, чтобы MPT 700 переключался между режимом нагрева и охлаждения не “жестко”, зона нечувствительности может быть настроена на пороговое значение Y_G нагрев/охлаждение (Fig. 7). Если MPT 700, например, был в режиме охлаждения и регулятор требует больше мощности, то сначала должна закончиться зона нечувствительности, прежде чем MPT 700 переключиться в режим нагрева.

Параметры 34/35 – продолжительный импульс, зона 1/2

Данный параметр определяет, при какой потребляемой мощности выходы больше не управляются тактово, а горелки работают на полную мощность.

Параметры 38/39 – постоянная переменная, зона 1/2

Если во время работы возникнет необходимость прервать режим регулирования и

продолжить работу печи с определённой мощностью, то данная мощность может быть установлена с помощью данного параметра. С помощью цифровых входов E1 и E3 можно активировать постоянную переменную для каждой зоны.

Параметры 40–47 – продолжительность горения t_E на выход

Для режимов 1 и 2 каждый выход может быть настроен индивидуально, как долго он будет задействован.

Параметр 48 – мин. время включения t_E

Данный параметр действителен для режимов 3 и 4. При режиме работы вкл/выкл мин. время включения должно быть больше, чем время ожидания + время безопасности авто матов управления горелками. При режиме работы мал/бол мин. время включения должно быть больше, чем время регулирования управляемых элементов.

Параметр 49 – мин. время выключения t_p

Мин. время выключения соответствует

100% установленной мощности. При циклической работе в режиме вкл/выкл мин. время выключения должно быть больше, чем время последующее время горения горелки. При режиме мал/бол мин. время выключения должно быть больше, чем время регулирования управляемых элементов.

Цифровые входы E1 – E3

Часть параметров (для продолжительности горения, мин. времени включения и выключения) дублируется. Между этими параметрами можно переключаться с помощью входа E2, чтобы реагировать на другую данность.

E2 установлен: 1 пакет параметров активен
E2 установлен: 2 пакет параметров активен
Как только цифровой вход E1 для зоны 1 или E3 для зоны 2 активизируются, MPT 700 прерывает процесс регулирования и переводит горелки в режим установленной мощности, которая устанавливается в параметрах 38/39.

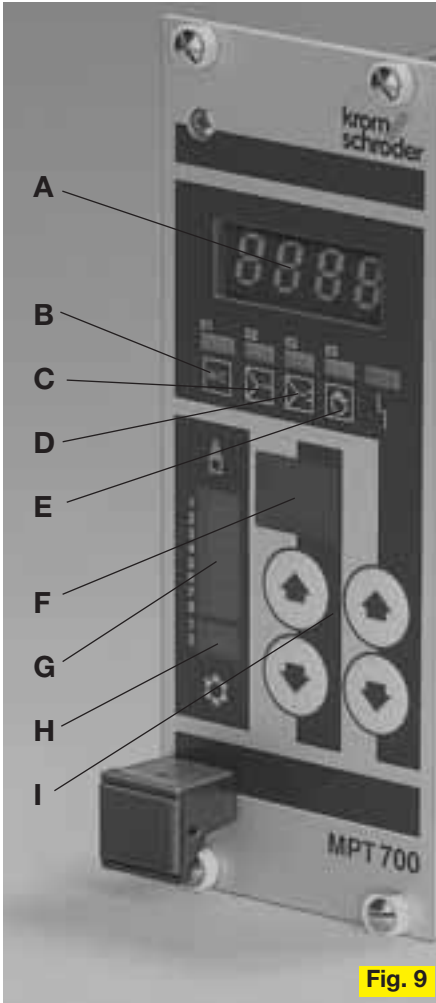


Fig. 9

Technische Daten

Netzspannung:
95–240 V~, ±10 %, 50/60 Hz.
Eigenverbrauch: 10 VA.
Zusätzliche Hilfsspannung:
12–24 V=, ±10 %, max. 1,1 A.

Reglereingänge:
2 x 0(4)–20 mA mit gemeinsamer Masse,
potenzialfrei, Bürde ca. 225Ω.
Drei-Punkt-Schritt-Eingang:
potentialfrei, 12–24 V=, Bürde ca. 2,7 kΩ.
Digitale Eingänge E1–E3:
mit gemeinsamer Masse, potenzialfrei,

Technical data

Mains voltage:
95–240 V AC, ± 10%, 50/60 Hz.
Intrinsic power consumption: 10 VA.
Additional auxiliary voltage: 12–24 V DC, ± 10%, maximum 1.1 A.

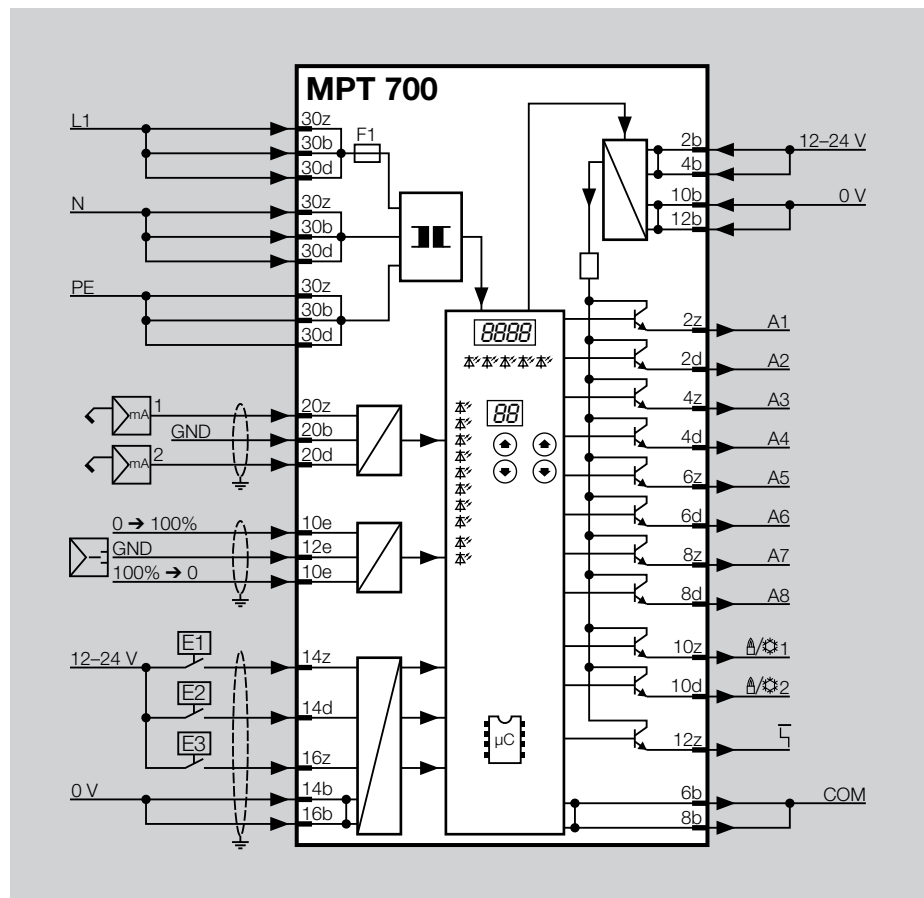
Controller inputs:
2 x 0(4)–20 mA with common ground,
floating, load approx. 225Ω.
Three-point step input:
floating, 12–24 V DC, load approx. 2.7 kΩ.
Digital inputs E1–E3:
with common ground, floating,

Технические характеристики

Напряжение питания:
95–240 В-, ± 10%, 50/60 Гц
Потребляемая мощность: 10 ВА
Вспомогательное напряжение:
12–24 В=, ± 10%, макс. 1,1 А.

Регулирующие входы: 2 x 0(4)–20 мА с
общей массой, потенциально свобод-
ные, полное сопротивление 225Ω.
3-х позиционный пошаговый вход: по-
тенциально свободный, 12–24 В=,
полная нагрузка 2,7 кΩ
Цифровые входы E1 – E3:
с общей массой, потенциально свобод-
ные, 12–24 В=, полная нагрузка 2,7 кΩ

	Stetiger Regler Continuous controller Постоянный регулятор
	Drei-Punkt-Schritt-Regler Three-point step controller 3-х позиционный пошаговый регулятор
E1–E4	Digitale Eingänge Digital inputs Цифровые входы
A1–A8	Ausgänge Outputs Выходы
	Heizen/Kühlen Heating/Cooling Нагрев/охлаждение
	Störmeldung (mit 0 V) Fault signal (0 V) Аварийный сигнал
	Gasventil Gas valve Газовый клапан
	Luftventil Air valve Воздушный клапан
tE	Einschaltdauer On time Продолжительность включения
tP	Ausschaltdauer Off time Время выключения
YD	Dauerimpuls Sustained pulse Непрерывный импульс
YG	Grenze Heizen/Kühlen Limit heating/cooling Граница нагрев/охлаждение
YT	Totzone Heizen/Kühlen Dead band heating/cooling Зона нечувствительности нагрев/охлаждение
YV	Tastverhältnis Stellgröße Duty factor, manipulated variable Коэффициент чувствительности, регулирующая переменная



12–24 V_±, Burde ca. 2,7 kΩ.

11 Ausgänge zur Ansteuerung der Gasfeuerungsautomaten, Umschaltung Heizen/Kühlen und Störmeldung:

12–24 V_±, ±10 %, max. 100 mA pro

Ausgang, Positive Logik,

Open-Emitter-Ausgänge,

Eine Störung wird gemeldet, wenn der

Störausgang (12z) 0 V führt.

Summe der Ausgangsströme: max. 1,1 A, die Ausgänge sind ungesichert und nicht kurzschlussfest.

Leitungsquerschnitte:

0,75 mm², die Signalleitungen für die Eingänge müssen geschirmt sein.

Feinsicherungen: F1: 1,0 AM, F20: 0,5 AM.

19“-Einschubtechnik auf Europakarte (100 x 160 mm²) mit Epoxydfrontplatte:

Frontbreite: 10 TE = 50,8 mm,

Bauhöhe: 3 HE = 128,4 mm.

Steckverbinder:

Bauform F nach IEC 603-2, 48-polig.

Umgebungstemperatur im Baugruppenträger: 0–60 °C.

Klimafestigkeit: 0–80 %, keine Betauung

zulässig.

Gewicht: ca. 0,6 kg.

Anzeige- und Bedienelemente (Fig. 9)

A: 4-stellige Anzeige, zeigt im normalen Betrieb die Leistungsanforderung für jede Zone, zeigt bei der Parametrierung den Parameterwert.

B: LED-Stetiger Regler

C: LED-Drei-Punkt-Schritt-Regler

D: LED-Handbetrieb

E: LED-Störmeldung

F: 2-stellige Anzeige, zeigt im normalen Betrieb 02 (Automatikbetrieb) oder 03/04 (Handbetrieb), zeigt bei der Parametrierung die Parameternummer.

G: 8 LEDs für die Ausgänge A1–A8

H: 2 LEDs Heizen/Kühlen, Zone 1 und 2

I: Tastatur

Einbau

Einbaulage: beliebig.

Ein Einschublüfter sollte unter dem Baugruppenträger eingesetzt werden.

Bei mehreren übereinander montierten Baugruppenträgern sollten die Lochblenden zwischen den Baugruppenträgern entfernt werden, um eine gute Durchlüftung zu gewährleisten und einen Wärmestau zu vermeiden.

12–24 V DC, load approx. 2.7 kΩ.

11 outputs for controlling the automatic burner control units, switchover

Heating/Cooling and fault indication:

12–24 V DC, ± 10%, max. 100 mA per output, positive logic, Open-Emitter outputs.

A fault is signalled if the fault output (12z) is at 0 V potential.

Sum of output currents: max. 1.1 A; the outputs are non-fused and non-short-circuit-proof.

Cable cross-sections:

0.75 mm²; the signal lines for the inputs must be shielded.

Fine-wire fuses: F1: 1.0 A medium time lag, F20: 0.5 A medium time lag.

19" module packaging system on Eurocard (100 x 160 mm²) with epoxy front panel:

Front panel width: 10 depth units = 50.8 mm.

Overall height: 3 height units = 128.4 mm.

Plug connectors:

Type F, to IEC 603-2, 48-pin.

Ambient temperature in the module sub-rack: 0–60°C.

Climatic resistance: 0–80%, no condensation permitted.

Weight: approx. 0.6 kg.

Displays, indicators and operating controls (Fig. 9)

A: 4-digit display which displays the capacity demand for each zone in the case of normal operation; it displays the parameter value when programming.

B: Continuous controller LED

C: Three-point step controller LED

D: Manual Mode LED

E: Fault Indication LED

F: Two-digit display which displays 02 (Automatic mode) or 03/04 (Manual mode) in normal operation; it displays the parameter number when programming.

G: 8 LEDs for outputs A1–A8

H: 2 LEDs Heating/Cooling, zones 1 and 2

I: Keypad

Installation

Fitting position: Any.

A ventilation fan should be fitted beneath the subrack.

If there are several subracks fitted one above the other, the perforated plates between the subracks should be removed in order to ensure good ventilation and avoid heat build-up.

11 выходов для управления автоматами управления горелками, переключения между режимами нагрев/охлаждение и подачи аварийного сигнала: 2–24 В_±, ± 10%, макс. 100 мА на выход, позитивная логика, с выходом Open-Emitter

Подаётся аварийный сигнал, если аварийный выход (12z) подаёт 0 В. Сумма аварийного тока: макс. 1,1 А, выходы без предохранителя и защиты от КЗ.

Сечение провода:

0,75 мм², сигнальные провода для входов должны быть экранированы. Предохранитель: F1: 1,0 АМ, F20: 0,5 АМ.

19“-прибор на еврокарте (100 x 160 мм²) с эпоксидной лицевой панелью:

Монтажная ширина: 10 TE = 50,8 мм,

Монтажная высота: 3 HE = 128,4 мм.

Штекер: тип F по IEC 603-2, 48 полюсов.

Рабочая температура в базовом блоке: от 0 до 60°C.

Погодостойкость: 0–80%, образование конденсата недопустимо.

Вес: около 0,6 кг.

Элементы индикации и управления (Fig. 9)

A: 4-х значный индикатор, при нормальной работе показывает мощность для каждой зоны, при задании параметров - их значения

B: сигнализация о работе в плавном режиме

C: сигнализация о работе в ступенчатом режиме

D: сигнализация о работе в ручном режиме

E: сигнализация об аварийной ситуации

F: 2-х позиционный индикатор, при нормальной работе показывает 02 (автоматический режим) или показывает 03/04 (ручной режим) при задании параметров

G: 8 светодиодов для выходов A1–A8

H: 2 светодиода нагрев/охлаждение, зоны 1 и 2

I: Клавиатура

Монтаж

Монтажное положение: произвольно. Вентилятор должен крепиться под базовым блоком. При нескольких базовых блоках, расположенных друг над другом, необходимо удалять перфорированные пластины между базовыми блоками для обеспечения хорошей вентиляции и во избежание перегрева.



Fig. 10

Проектированиеshinweise

Die MPT 700 ist kein Sicherheitsgerät. Die Ausgänge dieser Taktsteuerung dürfen nicht für sicherheitsrelevante Aufgaben (z.B. Öffnen von Ventilen) genutzt werden.

An die Ausgänge darf keine Spannung gelegt werden.

Die Hilfsspannung dient zur Versorgung der Ausgangstransistoren und sollte gemeinsam mit der Netzspannung geschaltet werden.

Die Ausgänge sind nicht kurzschlussfest. Wenn an die Ausgänge der MPT 700 Koppelrelais angeschlossen werden, sollten diese Relais eine Freilaufdiode erhalten, z. B. 1N4007.

Die MPT 700 kann nicht gegen die Vorgängermodelle MPT 608 und MPT 618 getauscht werden.

Für alle gängigen Betriebsweisen steht ein vorverdrahteter Baugruppenträger BGT zur Verfügung: max. Bestückung 1 x MPT 700, 8 x PFS oder PFD, 1 x PFP 700 oder externe 24 V Hilfsspannung (Fig. 10).

Fordern Sie unser Angebot an.

Zubehör

Federleiste F, 48-polig mit Lötanschluss, Bestell-Nr.: 0 412 014 3.

Federleiste F, 48-polig mit Wickelanschluss, Bestell-Nr.: 0 412 014 2.

Project planning information

The MPT 700 is not a safety device. The outputs of this impulse system may not be used for safety-related tasks (e.g. opening valves).

No voltage may be applied to the outputs. The auxiliary voltage is used to power the output transistors and should be switched together with the mains voltage.

The outputs are not short-circuit-proof.

If coupling relays are connected to the outputs of the MPT 700, these relays should be provided with a free-wheeling diode, e.g. 1N4007. The MPT 700 cannot be exchanged for the predecessor models MPT 608 or MPT 618.

A pre-wired module subrack BGT is available for all conventional modes of operation: max. equipment complement 1 x MPT 700, 8 x PFS or PFD, 1 x PFP 700 or external 24 V auxiliary voltage (Fig. 10).

Please send away for information on the available range.

Accessories

Socket connector F, 48-pin with solder tag connection, Order no.: 0 412 014 3.

Socket connector F, 48-pin with wire-wrap connection, Order no.: 0 412 014 2.

Замечания по проектированию

MPT 700 не является прибором безопасности. Поэтому его выходы не должны использоваться для подобных задач (например, для открытия клапанов).

На эти выход нельзя подавать напряжение. Вспомогательное напряжение служит для питания транзисторов на выходах и должно включаться вместе с напряжением питания.

Выходы не имеют защиты от КЗ.

Если к выходам MPT 700 подключено связующее реле, то оно должно иметь диод свободного хода, например, 1N4007.

MPT 700 нельзя заменить на MPT 608 и MPT 618.

Для всех возможных режимов можно использовать базовый блок BGT со смонтированной проводкой: макс. комплектация: 1 x MPT 700, 8 x PFS или PFD, 1 x PFP 700 или внешнее вспомогательное напряжение 24 В (Fig. 10).

Запрашивайте наше предложение.

Принадлежности

Пружинная панель F, 48 полюсов, с паяльным выходом, № по каталогу: 0 412 014 3.

Пружинная панель F, 48 полюсов, с угольником, № по каталогу: 0 412 014 2.