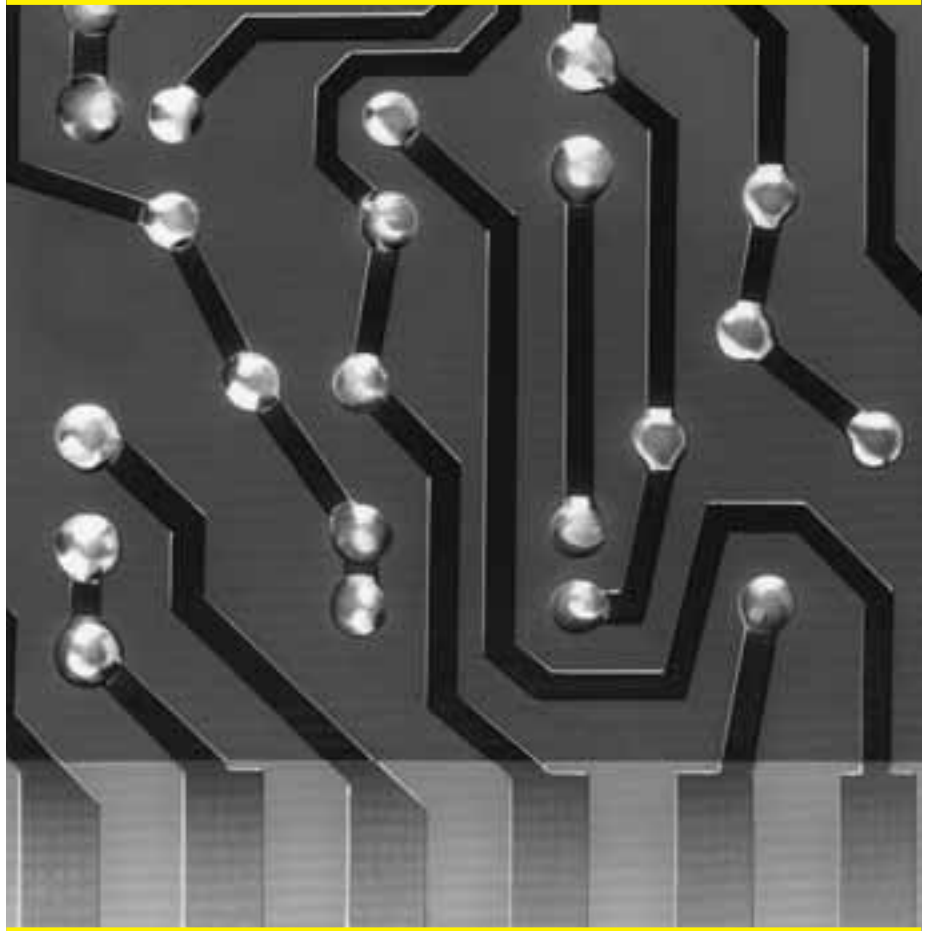


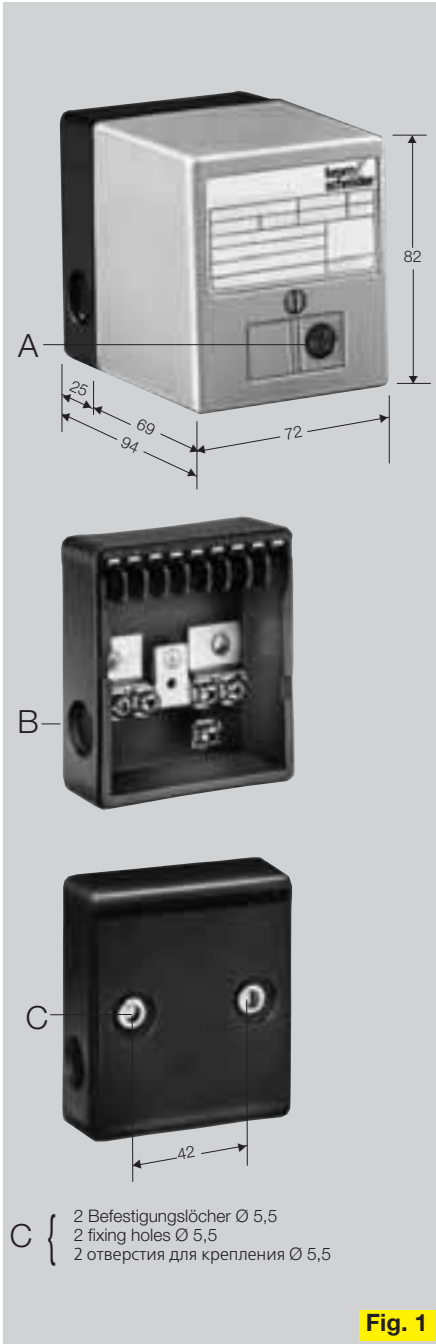


# krom schroder



**Flammenwächter**  
**Flame detector**  
**Автомат контроля пламени**  
**IFW 15**





**Fig. 1**

## Flammenwächter IFW 15

- /// zur Flammensignalisierung
- /// zur Mehrflammenüberwachung für intermittierenden Betrieb in Verbindung mit Gasfeuerungsautomaten IFS
- /// Ionisations- oder UV-Überwachung
- /// potentialfreie Schaltfunktionen
- /// integrierte Flammenmeldung
- /// CE

### Anwendung

Zur Wahrnehmung und Signalisierung einer vorhandenen Flamme durch das Ionisations- oder UV-Prinzip. Zur Mehrflammenüberwachung in Verbindung mit den Gasfeuerungsautomaten IFS 110 IM, IFS 111 IM, IFS 410 oder IFS 414. Außerdem dort einsetzbar, wo keine vollautomatische Überwachung erforderlich ist.

## Flame detector IFW 15

- /// For flame detection
- /// For multi-flame control for intermittent operation in conjunction with the flame control units IFS
- /// Ionisation or UV control
- /// Potential-free change-over contacts
- /// Integrated flame control signal
- /// CE

### Application

For the detection and signalling of the presence of a flame by means of ionisation or UV control.

The flame detector is intended for use in conjunction with the flame control units IFS 110 IM, IFS 111 IM, IFS 410 or IFS 414. It can also be used where there is no fully automatic control required.

## Merkmale

- Flammenüberwachung mit Ionisationsfühler oder UV-Sonde
- für intermittierenden Betrieb
- potentialfreie Kontakte für Flammenmeldung (1 Öffner, 1 Schließer)

## Funktion

Nach Anlegen der Netzspannung an den Flammenwächter ist dieser sofort betriebsbereit.

Bei vorhandener Flamme wird durch das anstehende Gleichstromsignal ein Relais geschaltet. Die Kontakte dieses Relais können je nach Anwendungsfall für Steuerungsaufgaben verwendet werden.

Das Prinzip der **Mehrflammenüberwachung** (Fig. 2) besteht darin, daß mehrere Brenner gemeinsam gesteuert werden. Für die gesamte Steuerfunktion wird ein Gasfeuerungsautomat (z.B. IFS 110 IM) verwendet, welcher auch die Überwa-

## Features

- Flame control with ionisation electrode or UV probe
- For intermittent operation
- Potential-free contacts for flame detection (1 normally closed, 1 normally open)

## Function

The flame detector is ready for operation as soon as the mains voltage is applied to it. When the flame is established, the d.c. current energises a relay. The contacts of this relay can be used for control functions according to the application.

In a **multi-flame control system** (Fig. 2), several burners may be controlled at the same time. A flame control unit (e.g. IFS 110 IM) is used for the entire control functions and this also controls the first burner (only in the case of ionisation control).

All remaining burners of this group are each controlled by an IFW 15 flame detector.

## Автомат контроля пламени IFW 15

- /// Сигнализация наличия пламени
- /// Контроль нескольких горелок для периодического режима работы во взаимосвязи с автоматом управления горелками IFS
- /// Ионизационный контроль пламени или при помощи фотодатчика
- /// Потенциально свободные переключаемые контакты
- /// Встроенный индикатор режима работы
- /// CE

### Область применения

Для определения и сигнализации наличия сигнала пламени по ионизационному принципу или при помощи фотодатчика.

Для осуществления контроля над несколькими горелками во взаимосвязи с

автоматами управления горелками IFS 110 IM, IFS 111 IM, IFS 410 или IFS 414.

Кроме того он может применяться там, где не требуется полноавтоматический контроль.

### Отличительные признаки

- ионизационный контроль пламени или фотодатчиком
- для периодического режима работы
- потенциально свободные контакты для сигнализации наличия пламени (1- нормально замкнутый, 2- нормально разомкнутый).

### Принцип работы

При подаче напряжения на автомат контроля пламени он сразу готов к работе. При наличии пламени образуется сигнал постоянного тока, замыкается реле. Контакты данного реле, в зависимости от случая применения, могут использоваться для выполнения задач управления.

Принцип **контроля пламени нескольких горелок** (Fig. 2) заключается в сов-



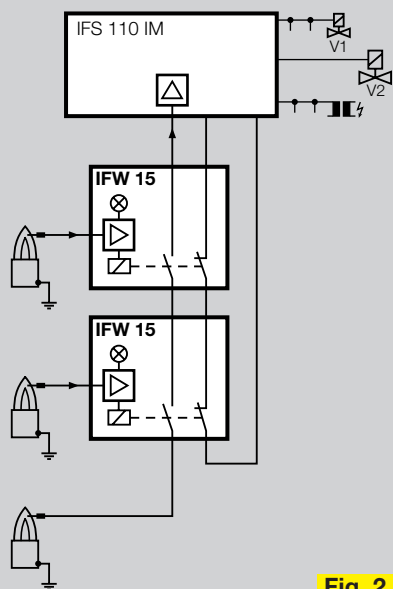


Fig. 2

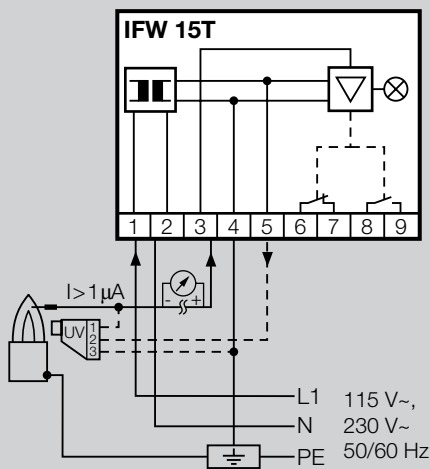
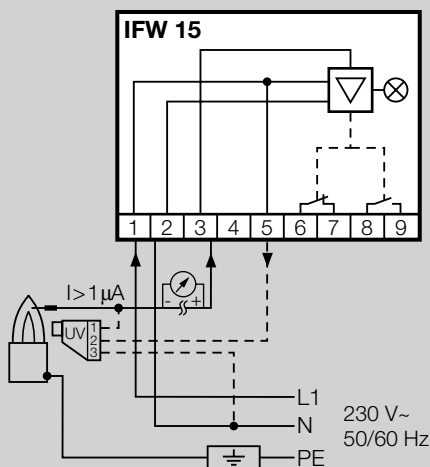
chung des ersten Brenners übernimmt (nur bei Ionisationsprinzip). Die restlichen Brenner dieser Gruppe werden von jeweils einem Flammenwächter IFW 15 überwacht. Falls die von einem Flammenwächter überwachte Flamme erlischt, wird das Flammensignal zum Gasfeuerungsautomaten unterbrochen, und es erfolgt eine Störabschaltung. Das passiert ebenfalls, wenn vor dem Zünden Fremdlicht erkannt wird.

### Technische Daten

Netzspannung:  
IFW 15: 220/240 V~ -15/+10 %, 50/60 Hz für geerdete Netze  
IFW 15T:  
110/120 V~ -15/+10 %, 50/60 Hz oder 220/240 V~ -15/+10 %, 50/60 Hz für geerdete oder erdfreie Netze  
Eigenverbrauch: 12 VA

Ausgangsspannung für Ionisationsfühler: 230 V~  
Fühlerstrom: > 1  $\mu$ A  
Ausgangssignal: potentialfreie Kontakte (1 Öffner, 1 Schließer)  
Kontaktbelastung: max. 2 A  
Anschlußklemmen: 2 x 1,5 mm<sup>2</sup>  
Flammenmeldung: Lampe im Gerät  
Umgebungstemperatur: -20 °C bis +60 °C  
Einbaulage: beliebig  
Gewicht: 370 g

**Ausführung:** (Fig. 1) Gehäuse aus schlagfestem Kunststoff. Oberteil steckbar mit Flammenverstärker und grüner Lampe (A) für Flammenmeldung. Stecksockel mit Anschlußklemmen, Erd- und N-Schiene  
5 Durchbrüche für Pg 9-Verschraubung (B) vorbereitet.



Should the flame controlled by a flame detector be extinguished during operation, the flame signal to the control unit is interrupted and an emergency cut-off occurs. This also occurs if a flame is simulated prior to ignition.

### Technical data

Mains voltage:  
IFW 15: 220/240 VAC -15/+10%, 50/60 Hz for earthed mains  
IFW 15T:  
110/120 VAC -15/+10%, 50/60 Hz or 220/240 VAC -15/+10%, 50/60 Hz for earthed or non-earthed mains  
Consumption: 12 VA  
Output voltage for ionisation electrode: 230 VAC  
Ionisation current: > 1  $\mu$ A  
Output signal:  
Potential-free contacts (1 normally closed,

1 normally open)  
Contact load: max. 2 A  
Connection terminals: 2 x 1.5 mm<sup>2</sup>  
Flame detection: Lamp in the device  
Ambient temperature: 20 °C to +60 °C  
Fitting position: Arbitrary  
Weight: 370 g

**Construction:** (Fig. 1) Housing made of impact-resistant plastic. Plug-in upper housing with amplifying stage and green lamp (A) for flame detection. Plug socket with terminals, earthing strip and neutral bar  
5 openings for Pg 9 cable gland provided.

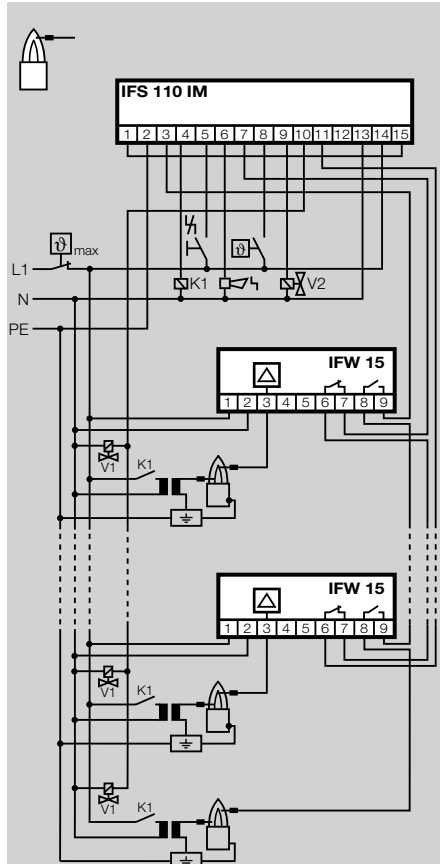
местном управлении горелками. Для осуществления процесса управления используется автомат управления горелками (IFS 110 IM), который также производит контроль первой горелки (только при ионизационном контроле). Контроль остальных горелок осуществляется соответствующим автоматом контроля пламени IFW 15. Если гаснет пламя, то прерывается подача сигнала наличия пламени на автомат управления горелками и осуществляется аварийное отключение. Это также происходит при установлении наличия источника внешнего света до розжига.

### Технические характеристики

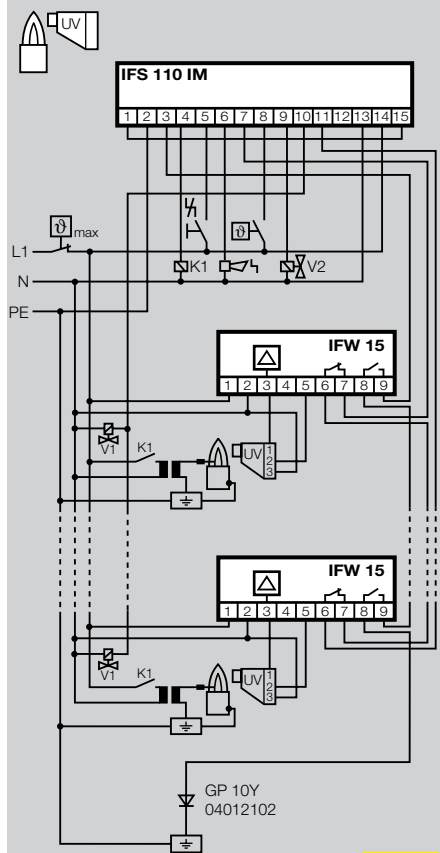
Напряжения питания:  
IFW 15: 220/240 В~ -15/+10%, 50/60 Гц для заземлённых сетей IFW 15T:  
110/120 В~ -15/+10%, 50/60 Гц или 220/240 В~ -15/+10%, 50/60 Гц для незаземлённых сетей

Потребляемая мощность: 12 ВА  
Напряжение на выходе для ионизационного электрода: 230 В~  
Ток ионизации: > 1  $\mu$ A  
Выходной сигнал: потенциально свободные контакты (1 нормально замкнутый, 1 нормально разомкнутый)  
Контактная нагрузка: макс. 2А  
Контактные клеммы: 2 x 1,5 мм<sup>2</sup>  
Индикация наличия сигнала пламени: лампочка на приборе  
Рабочая температура: от -20 до +60°C  
Монтажное положение: произвольно  
Вес: 370 г

**Исполнение:** (Fig. 1) корпус из ударопрочной пластмассы. Верхняя часть с каскадным усилителем и зелёной лампочкой (А) для индикации наличия сигнала пламени. Штекерный цоколь с контактными клеммами, шиной заземления. Имеются 5 подготовленных отверстий для кабельных вводов Pg 9 (В)



**Fig. 3**



**Fig. 4**

Technische Änderungen, die dem Fortschritt dienen, vorbehalten.

We reserve the right to make technical changes designed to improve our products without prior notice.

Сохраняем за собой права на технические изменения.

## Projektierungshinweise

**Mehrflammenüberwachung:** Pro Gasfeuerungsautomat sollten nicht mehr als 5 Flammenwächter eingesetzt werden, da gewährleistet sein muß, daß innerhalb der Sicherheitszeit des Gasfeuerungsautomaten (3 s, 5 s oder 10 s) alle Brenner gezündet werden.

Sehr lange Gasleitungen führen möglicherweise zu verzögertem Zünden eines Brenners und zum Abschalten der gesamten Anlage. Deswegen die Zündgasventile direkt an den Brennern installieren.

Bei Überwachung nach dem Ionisationsprinzip kann einer der Brenner vom Gasfeuerungsautomaten überwacht werden (Fig. 3).

Bei Überwachung nach dem UV-Prinzip muß pro Brenner ein Flammenwächter IFW 15 eingesetzt werden. Eine Diode vom Typ EM 513 ist gemäß Verdrahtungsplan (Fig. 4) vorzusehen.

## Project planning information

**Multi-flame control:** No more than 5 flame detectors should be used per flame control unit since it must be guaranteed that all burners are ignited within the flame control unit's safety period (3 s, 5 s or 10 s).

Very long gas pipes may possibly lead to delayed ignition of a burner and to switch-off of the entire system. This is why the pilot gas valves should be installed directly on the burners.

In the case of ionisation control, one of the burners can be monitored by the flame control unit.

In the case of UV control, one IFW 15 flame detector must be used per burner. A diode of type EM 513 must be fitted as shown on the wiring diagram (Fig. 4).

## Замечания по проектированию

**Контроль нескольких горелок:** с одним автоматом управления горелками можно использовать не более 5 автоматов контроля пламени, чтобы в течение времени безопасности (3 с, 5 с или 10 с) автомата управления горелками смогли разжечься все горелки.

Слишком длинный газопровод может привести к запаздыванию розжига горелки и отключению всей установки. Поэтому запальные газовые вентили устанавливать прямо на горелках. При ионизационном контроле одна из горелок может контролироваться автоматом управления горелками. При контроле фотодатчиком на каждую горелку установить IFW 15. Использовать диод типа EM 513 согласно принципиальной схеме (Fig. 4).

Нагрузка автоматов управления горелками на каждый выход: 1А, суммарная

Безопасность: 1 А, Gesamtbelastung: 2 А. Bei größeren Strömen Entkoppelrelais vorsehen.

**Ionisationsleitung:** max. 50 m, Bedingung: weit entfernt von Netzleitung und Störstrahlungsquellen - keine elektrischen Fremdeinwirkungen. Mehrere Ionisationsleitungen können zusammen in einem Kunststoffrohr verlegt werden, möglichst kein Metallrohr.

Hochspannungskabel verwenden, nicht abgeschirmt.

## Zubehör

**Diode GP 10Y:** Best.-Nr. 0 401 2102

**Hochspannungskabel:**

FZLSi 1/6 bis 180 °C

Bestell-Nr.: 04250410 oder

FZLK 1/7 bis 80 °C

Bestell-Nr.: 04250409

Load of the flame control unit per output: 1 A, total current: 2 A.

Decoupling relays must be provided if the currents exceed these values.

**Ionisation line:** Max. 50 m; condition: well away from mains cable and sources of radiated noise - no electrical interference. Several ionisation lines may be laid together in one plastic conduit. Avoid metal conduits wherever possible. Use high-voltage cables, non-screened.

## Accessories

**Diode GP 10Y:** Order No. 0 401 2102

**High-voltage cable:**

FZLSi 1/6 up to 180 °C

Order No.: 04250410 or

FZLK 1/7 up to 80 °C

Order No.: 04250409

нагрузка: 2А. При большем токе использовать размыкающие реле.

**Ионизационный провод:** макс. 50 макс. удаление от сетевых кабелей и источников вредного излучения, не допускать внешнего электрического воздействия. Несколько проводов подачи сигнала пламени могут прокладываться в пластмассовой (не металлической) трубе. Использовать высоковольтный неэкранированный кабель.

## Принадлежности

**Диод GP 10Y:** № по каталогу: 0 401 2102

**Высоковольтный кабель:**

FZLSi 1/6 до 180°C

№ по каталогу: 04250410 или

FZLK 1/7 до 80°C

№ по каталогу: 04250409