

ТЕХНИЧЕСКИЙ ПАСПОРТ  
Инструкция по монтажу  
и техническому обслуживанию

Отопительный  
прибор наружного  
размещения



**KRATS**

[krats.ru](http://krats.ru)



отсканируй qr-код  
и смотри полный  
каталог KRATS

# ТЕХНИЧЕСКИЙ ПАСПОРТ

Инструкция по монтажу и техническому обслуживанию

---

## Отопительный прибор наружного размещения

**Уважаемый покупатель, благодарим Вас за выбор нашего оборудования.**



**ВАЖНО!**

Пожалуйста, перед установкой и использованием внимательно прочитайте руководство, чтобы избежать несчастных случаев и поломок.

**При покупке просим проверить:**

- соответствие типу оборудования;
- целостность упаковки;
- отсутствие механических повреждений;
- комплектность.

Производитель оставляет за собой право вносить изменения в конструкцию, дизайн и функциональные возможности своей продукции без уведомления. Более подробную информацию по внесённым изменениям можно получить на сайте [krats.ru](http://krats.ru)

# 1. ОБЩИЕ СВЕДЕНИЯ

## 1.1. НАИМЕНОВАНИЕ ИЗДЕЛИЯ:

Отопительный прибор наружного размещения

## 1.2. НАЗНАЧЕНИЕ ИЗДЕЛИЯ

Отопительный прибор наружного размещения KRATS (далее – оборудование, изделие, КНР (котельная наружного размещения)) предназначена для обеспечения отоплением и ГВС жилых и общественных зданий, а также производственных помещений.

Изготовлен по ТУ 25.21.12-001-42003024-2024.

### **Отопительный прибор наружного размещения KRATS относится:**

- к изделиям конкретного назначения, имеющим один основной вариант применения;
- по режиму применения – к изделиям непрерывного длительного применения;
- по возможности восстановления работоспособного состояния после отказа в процессе эксплуатации – к восстанавливаемым;
- по возможности технического обслуживания в процессе эксплуатации – к обслуживаемым;
- по возможности (необходимости) проведения контроля – к контролируемым перед применением.

Изделие предназначено для эксплуатации в макроклиматических районах с умеренным климатом (У1) при температуре окружающего воздуха от минус 45°C до плюс 40°C; категория размещения – 1 (на открытом воздухе) по ГОСТ 15150-69. По степени пожарной опасности является наружной установкой с категорией «ГН» по СП 12.13130.2009.

Изделие устанавливается на открытом воздухе на несущей стене здания, сооружения или иной несущей конструкции, обеспечивающей надежную фиксацию к стене.

Отопительный прибор наружного размещения предназначен для установки во взрывобезопасных зонах, не в коррозионной среде, при отсутствии взрывоопасных газов или пыли.

### **Нормативные документы:**

ГОСТ 15150-69, ГОСТ 5542-2014, ГОСТ 20448-2018.

СНиП II-35-76, СП 62.13330.2011, СП 41-108-2004, СП 7.13130.2009.

ПУЭ (7 изд.), ТР ТС 010/2011

### **Котельная спроектирован на основании следующих документов:**

- ТУ 25.21.12-001-42003024-2024 в соответствии с ГОСТ 2.114.
- Сертификат соответствия РОСС RU.32748.04ЭП30.ОС16.01101
- Сертификат пожарной безопасности РОСС RU.32748.04ЭП30.ОС.ПБ18.00072

Нормативные документы в сфере деятельности Федеральной службы по экологическому, технологическому и атомному надзору. Федеральные нормы и правила в области промышленной безопасности «Правила безопасности сетей газораспределения и газопотребления».

Технический паспорт является обязательным документом, который поставляется вместе с изделием и должен всегда находиться на месте её установки. При передаче оборудования другому владельцу, технический паспорт также передается вместе с ним, с соответствующей отметкой об этом. В данном паспорте содержится вся необходимая информация о характеристиках, правилах эксплуатации и обслуживании изделия. Проектирование внешних инженерных сетей и систем осуществляется в соответствии с нормами и правилами, действующими на территории Российской Федерации.

\*Оставляем за собой право на технические изменения, которые могут быть не отражены в настоящем паспорте.

### 1.3. МОДЕЛЬНЫЙ РЯД:

Полный список моделей приведён в Приложении №1.

#### Расшифровка наименования



### 1.4. ПРОИЗВОДИТЕЛЬ:

ООО «Техномаш»

#### Адрес:

450069, Республика Башкортостан, г. Уфа, ул. Высоковольтная, д. 6.

### 1.5. ГАРАНТИЙНЫЕ ОБЯЗАТЕЛЬСТВА:

**Гарантийный срок:** 24 месяца с даты продажи.

**Срок службы:** 10 лет при соблюдении условий эксплуатации.

## 2. ТРЕБОВАНИЯ К МОНТАЖУ И БЕЗОПАСНОСТИ

### 2.1. ОБЯЗАТЕЛЬНЫЕ УСЛОВИЯ УСТАНОВКИ:

Подключение аварийного электрообогрева к сети электропитания 220В ±10% при падении температуры ниже +5°C.

#### Заземление корпуса согласно схеме (рис. 1) и требованиям ПУЭ:

- Сопротивление заземляющего контура ≤ 4 Ом.
- Использование медного провода сечением ≥ 4 мм<sup>2</sup>.
- Схема подключения приведена в Приложении 2.

### 2.3. ГАБАРИТНЫЕ РАЗМЕРЫ И ВНЕШНИЙ ВИД:

Приведены в Приложении №3.

### 2.4. ОТВЕТСТВЕННОСТЬ:

#### Гарантия аннулируется при:

- Отсутствии записи о подключении аварийного обогрева в гарантийном талоне.
- Нарушении схемы заземления.
- Использовании нештатного теплоносителя.
- Механических повреждениях корпуса.

## ОСНОВНЫЕ ТЕХНИЧЕСКИЕ ХАРАКТЕРИСТИКИ И ПАРАМЕТРЫ:

Наименование параметра	Ед. изм.	Величина показателя
Тип котла		Согласно паспорту на котёл
Марка котла		
Теплопроизводительность		
Нормативный КПД		
Удельный выброс оксидов углерода		
Режим работы котельной		
Система удаления продуктов сгорания		Коаксиальная 60/100 мм с защитой от обледенения
Расчетный срок эксплуатации	лет	10
Вид топлива		Природный газ по ГОСТ 5542-2014 Сжиженный газ по ГОСТ 20448-2018
<b>СИСТЕМА ЭЛЕКТРОСНАБЖЕНИЯ</b>		
Напряжение в электрической сети	В	220 ± 10%
Частота питающего напряжения	Гц	50
<b>СИСТЕМА ГАЗОСНАБЖЕНИЯ</b>		
Давление природного газа на входе в ТГУ (низкое давление)	кПа	1,7 – 3,5
Давление сжиженного газа на входе в ТГУ (низкое давление)	кПа	3,5 – 5,0
Максимальный расход природного газа	м³/ч	Согласно паспорту на котёл
Максимальный расход сжиженного газа	м³/ч	
Присоединительные размеры и тип подключения	мм	
<b>СИСТЕМА ОТОПЛЕНИЯ</b>		
Температурный график контура ОВ	°С	Согласно паспорту на котёл
Диапазон температур в подающем трубопроводе контура ОВ	°С	
Максимальное давление в системе отопления	МПа (кгс/см²)	
Присоединительные размеры и тип подключения		
Рабочая среда ( теплоноситель)		Вода, соответствующая нормативным показателям по качеству воды РД 24.031.120-91; Теплоноситель на основе пропиленгликоля с антикоррозионными присадками**
<b>СИСТЕМА ГВС</b>		
Температурный график ГВС	°С	Согласно паспорту на котёл
Максимальное давление в системе горячего водоснабжения	МПа (кгс/см²)	
Присоединительные размеры и тип подключения		G ½ – наружная резьба на котле
Рабочая среда		Вода системы холодного водоснабжения по нормам СанПИН

**\*\* Рекомендуется применение теплоносителя на основе пропиленгликоля, при условии соблюдения инструкций и требований производителя, а также соблюдения сроков технического обслуживания. При использовании теплоносителя не допускается наличие трубопроводов и запорной арматуры с цинковым покрытием. В момент запуска котла в паспорте необходимо указать марку теплоносителя, дату выпуска и срок годности. Использование в качестве теплоносителя других жидкостей запрещено.**

## 3. КОМПЛЕКТАЦИЯ

### 3.1. СТАНДАРТНАЯ КОМПЛЕКТАЦИЯ:

	Наименование	Количество
1	Инженерный бокс	1 шт.
2	Водогрейный котёл с закрытой камерой сгорания	1 шт.
3	Комплект коаксиального дымохода	1 шт.
4	Система автоматического управления температурой	1 шт.
5	Керамический обогреватель	1 шт.
6	Прожектор для освещения	1 шт.
7	Выключатель освещения	1 шт.
8	Распределительная коробка	1 шт.
9	Розетки на 220 В	2 шт.
10	Паспорт и руководство по эксплуатации	1 шт.

### 3.2. ДОПОЛНИТЕЛЬНЫЕ ОПЦИИ:



**Возможно установка только в объёме не превышаем перекрывание доступа к обзору газовой трубы и в определённых комплектациях, либо по согласованию опросного листа с Заказчиком изделия.**

- Wi-Fi модуль для удалённого управления.
- Датчики температуры (уличный, комнатный).
- Бойлер косвенного нагрева.
- Стабилизатор напряжения.
- Сигнализаторы утечки воды и газа.
- Коллекторная группа для управления отоплением.

## 4. МОНТАЖ И ЭКСПЛУАТАЦИЯ

### 4.1. ОСНОВНЫЕ ТРЕБОВАНИЯ ПО МОНТАЖУ

- Место установки отопительного прибора наружного размещения должно находиться на расстоянии не менее 1 м от дверных проемов, вентиляционных решеток, открывающихся оконных проемов.
- Минимальное расстояние до горючих материалов: не менее 1,5 м.
- Инженерный бокс должен быть надёжно зафиксирован на монтажной планке.
- отопительный прибор наружного размещения может быть установлен на нерегулируемых опорах (не входят в комплект).
- При монтаже на опорных конструкциях установка должна производиться на армированную бетонированную площадку высотой не менее 100 мм при нормальных грунтовых условиях;
- Отопительный прибор не должен быть установлен в местах, где находятся легковоспламеняющиеся пары или материалы и с использованием негорючей пластины;
- устанавливаться на стенах из негорючих (НГ) или слабогорючих (Г1) материалов или на стенах, покрытых негорючими (РГ) или слабогорючими (Г1) материалами. Указанное покрытие стены должно выступать за габариты инженерного блока на 10 см по бокам и 70 см сверху;
- Проверка несущей способности стены при настенном монтаже или установить на модуль монтажный (Приложение 4, указаны характеристики модулей монтажных), подставку;
- Перед фронтом рекомендуется зона обслуживания не менее 1 м. Расстояние от дымохода до вентиляционных решеток на стене здания = 1,0 м. Расстояние от дымохода до окна по вертикали, если окно расположено над дымоходом, не менее 1,0 м.



**Обязательное подключение к заземлению. Схема заземления в Приложении №2**



#### 4.2. ПОДГОТОВКА К РАБОТЕ

1. Проверить герметичность соединений.
2. Убедиться в отсутствии запаха газа.
3. Заполнить систему теплоносителем (вода или пропиленгликоль).



**Важно: использовать антифриза (пропиленгликоля) для регионов с экстремально низкими температурами.**



## ВНИМАНИЕ!

При технологическом монтаже обязательно подключение электроэнергии к обогревателю инженерного бокса для исключения обмерзания газового котла.

### 4.3. ОПЕРАЦИИ ПЕРЕД МОНТАЖОМ



#### ВНИМАНИЕ!

Монтаж, ввод в эксплуатацию и техобслуживание наружной изделия должны производиться только специализированной сервисной организацией.

Монтаж должен быть выполнен по проекту, соответствующему требованиям Федеральных и локальных нормативных актов, регламентирующих установку газоиспользующего оборудования. Отопительный прибор наружного размещения следует подключить к системе отопления, а после этого к газовой магистрали. Система отопления должна быть совместима с эксплуатационными характеристиками и мощностью установленного котла. Технические характеристики установленного котла приведены в Руководстве на котёл.

#### Перед подключением, необходимо осуществить следующее:

- проверить соответствие вида газа и давления, указанное в соответствующих разделах Руководства на котёл используемому виду и давлению газа в месте установки котла;
- убедиться в правильности монтажа и герметичности дымоотвода;
- для обеспечения правильной работы котла и сохранения гарантии, необходимо соблюдать требования данного Руководства и Руководства на котёл.

### 4.4. ЭКСПЛУАТАЦИЯ

- Запрещается использование не по назначению.
- Обслуживание проводить ежегодно перед отопительным сезоном.

## 5. ТЕХНИЧЕСКОЕ ОБСЛУЖИВАНИЕ

### 5.1. ОБСЛУЖИВАНИЕ

Для обеспечения безопасной работы и сохранности оборудования, корпус инженерного бокса оснащён замком с комплектом ключей. Для обеспечения длительной и безотказной работы и сохранения его рабочих характеристик необходимо регулярно проводить осмотр, уход и техническое обслуживание котла. Осмотр и уход выполняются владельцем.

#### Рекомендуемые работы перед каждым запуском, а также в случае работы в отопительный сезон, необходимо:

- произвести контроль давления в системе.
- произвести осмотр насоса на предмет его работоспособности;
- убедиться в отсутствии легко воспламеняемых предметов;
- убедиться в отсутствии запаха газа вблизи, при обнаружении запаха газа в помещении
- обратиться в службу газового хозяйства;
- убедиться в отсутствии гидравлических протечек в системе отопления и ГВС,
- при обнаружении протечек обратиться в специализированную сервисную организацию;
- произвести внешний осмотр дымоотвода, и уплотнителей на предмет повреждений.



#### ВНИМАНИЕ!

Техническое обслуживание должно проводиться ежегодно только специализированной сервисной организацией не реже одного раза в год. Рекомендуемое время проведения технического обслуживания – перед началом отопительного сезона.

#### Техническое обслуживание может потребоваться чаще, чем 1 раз в год:

- в случае интенсивной работы изделия;
- в случае, если для работы использовался в воздух, содержащий много пыли или при повышенной жёсткости воды.

## 6. ГАРАНТИЙНЫЕ ОБЯЗАТЕЛЬСТВА

### 6.1. ОБЯЗАТЕЛЬСТВА ПО ГАРАНТИИ

В случае самостоятельной установки изделия Потребителем или иным лицом, не являющимся работником авторизованным предприятием-изготовителем сервисной организации или специализированной сервисной организации, имеющей разрешение на выполнение таких работ. Гарантийный срок не устанавливается. Предприятие-изготовитель гарантирует безотказную работу отопительного прибора наружного размещения при наличии проектной документации на его установку и при соблюдении Потребителем правил эксплуатации, технического обслуживания и хранения, установленных данным «Руководством по эксплуатации» (далее Руководством) и Руководством на установленный котёл.

**Гарантийный срок эксплуатации – 24 (двадцать четыре) месяца** со дня продажи через розничную торговую сеть, но не более 27 (двадцати семи) месяцев с момента отгрузки. При отсутствии в гарантийных талонах штампа организации-продавца с отметкой даты продажи, гарантийный срок исчисляется со дня его выпуска предприятием-изготовителем.

**Для предоставления предприятием-изготовителем гарантийных обязательств соблюдение следующих условий является обязательным:**

- монтаж и ввод в эксплуатацию должны производиться с соблюдением требований Федеральных и локальных нормативных актов, регламентирующих установку газоиспользующего оборудования, а также требований Руководства;
- монтаж, ввод в эксплуатацию и пусконаладочные работы должны производиться сервисными организациями, авторизованными предприятием-изготовителем на монтаж и / или гарантийное обслуживание, или специализированными сервисными организациями, имеющими разрешение на выполнение таких работ;
- наличие отметки об установке в гарантийном талоне;
- после 12 (двенадцати) месяцев с начала, в течение 1 (одного) месяца необходимо произвести плановое техническое обслуживание;
- кассовый чек об оплате необходимо сохранять в течение всего гарантийного срока эксплуатации;
- организация-продавец проставляет дату продажи и штамп в гарантийных талонах;
- после монтажа сервисная организация заполняет потребителю гарантийные талоны, в которых указывается фамилия и инициалы специалиста, дата установки и штамп организации.

Гарантийный ремонт производится авторизованным предприятием-изготовителем сервисной организацией в срок не более 45 (сорока пяти) дней с момента передачи отопительного прибора по акту, подготовленному сервисной организацией. Датой окончания ремонта считается дата направления потребителю уведомления об окончании ремонта (в т. ч. по телефону).

Гарантийный срок на новые оригинальные запасные части, установленные на отопительный прибор при гарантийном или платном ремонте, составляет 6 (шесть) месяцев с даты выдачи Потребителю из ремонта, если иное не указано в паспорте на запасные части.

При обнаружении недостатков в работе Потребитель имеет право обратиться к продавцу с письменным требованием о ремонте, замене или возврате.

**При этом к заявлению должны быть приложены оригиналы следующих документов:**

- гарантийный талон;
- руководство;
- технический акт, подтверждающий наличие недостатков с подробным описанием неисправностей;
- согласованный проект системы отопления, выполненный в соответствии с требованиями Федеральных и локальных нормативных актов, регламентирующих установку газоиспользующего оборудования (заверенная копия);
- химический состав воды системы отопления или сертификат (заверенная копия) на теплоноситель.



**ВАЖНО!** При использовании теплоносителя следует строго выполнять рекомендации производителя низкотемпературной жидкости. В случае поломки в гарантийный период оборудования, установленного в системе отопления с теплоносителем, сервисная организация обязана выслать в адрес предприятия-изготовителя пробы теплоносителя из системы отопления.

**Сервисная служба: [service@krats.ru](mailto:service@krats.ru)**

## 6.2. ИСКЛЮЧЕНИЯ ИЗ ГАРАНТИИ

**Гарантийные обязательства не распространяются на неисправности и повреждения, возникшие в результате:**

- использования штатного теплоносителя;
- жидкости, не предназначенные для инженерных систем (например, незамерзающие жидкости без допуска);
- теплоносители с отклонением от допустимого pH, с примесями или загрязнением;
- самодельные или агрессивные составы, вызывающие коррозию;
- перепадов напряжения в сети;
- фиксируются отклонения свыше  $\pm 15\%$  от номинального значения;
- оборудование эксплуатируется без стабилизатора, несмотря на рекомендации производителя;
- механических повреждений;
- нарушением условий хранения и транспортировки;
- падениями, ударами, деформациями корпуса;
- ошибками при монтаже или демонтаже со стороны пользователя.

**Дополнительно гарантия не распространяется на случаи:**

- неправильного монтажа и подключения оборудования;
- эксплуатации в агрессивной среде (высокая влажность, химическая активность, пыль);
- вмешательства в конструкцию изделия или ремонта третьими лицами без согласования.

## 7. БЕЗОПАСНОСТЬ

### 7.1. ДЕЙСТВИЯ ПРИ НЕИСПРАВНОСТЯХ

**При утечке газа:**

перекрыть подачу, проветрить помещение, вызвать службу газа по номеру телефона: 04, 104, 112.

**При перегреве:**

отключить питание, обратиться в сервис.

### 7.2. ХРАНЕНИЕ И ТРАНСПОРТИРОВКА

Условия транспортирования и хранения изделия должны обеспечивать сохранность оборудования, предохранять его от коррозии и загрязнения. Условия транспортирования и хранения изделия в части воздействия климатических факторов должны соответствовать техническим требованиям ГОСТ 15150-69, в части воздействия механических факторов – ГОСТ 23170-78. Размещение и крепление изделия на транспортном средстве должно обеспечивать его устойчивое положение, исключать возможность ударов, перемещения и падения. Изделие упаковывается в коробку и закрепляется на деревянном поддоне. Перемещение из машины и по площадке происходит вилочным погрузчиком на поддоне. Условия хранения должны обеспечивать полную сохранность и неизменность товарного вида изделия в течение всего срока хранения. При длительном хранении необходимо слить жидкости (включая незамерзающие) из всех узлов изделия. Затем все отверстия и присоединительные патрубки закрываются пробками или заглушками.

**При упаковке и отгрузке изделия технический контроль проверяет:**

- соответствие упаковки технической документации;
- комплектность поставки;
- правильность и качество маркирования;
- наличие и содержание документации

## 8. УТИЛИЗАЦИЯ

- Утилизировать в соответствии с экологическими нормами.
- Металлические части сдать как лом.

# ГАРАНТИЙНЫЙ ТАЛОН

## Наименование товара:

Отопительный прибор наружного размещения

№	Модель (артикул)	Отметка ОТК

Название и адрес торговой организации

---

Дата продажи \_\_\_\_\_ Подпись продавца \_\_\_\_\_  
Печать продавца

С условиями гарантии СОГЛАСЕН

Покупатель \_\_\_\_\_ (согласен)

## Гарантийный срок — два года с даты продажи конечному потребителю

При предъявлении претензии к качеству товара, покупатель предоставляет следующие документы:

1. Заявление в произвольной форме, в котором указываются:
  - название организации или Ф.И.О. покупателя, фактический адрес и контактные телефоны;
  - название и адрес организации, производившей монтаж;
  - основные параметры системы, в которой использовалось изделие;
  - краткое описание дефекта.
2. Документ, подтверждающий покупку изделия (накладная, квитанция).
3. Настоящий заполненный гарантийный талон.

Отметка о возврате или замене товара

---

Дата « \_\_\_ » \_\_\_\_\_ 20\_\_ г. Подпись \_\_\_\_\_



**ВАЖНО!**

Сохраняйте паспорт в течение всего срока эксплуатации изделия.

## ПРИЛОЖЕНИЕ №1

### МОДЕЛИ ОТОПИТЕЛЬНОГО ПРИБОРА НАРУЖНОГО РАЗМЕЩЕНИЯ:

Отопительный прибор наружного размещения	K-KNR	K-KNR	K-KNR	K-KNR
Модель корпуса КНР	24	32	64	100
Допустимая мощность водогрейного котла, с закрытой камерой сгорания, в КВт	12 - 32	24 - 48	12-64	12-200
Количество контуров	1 или 2	1 или 2	1 или 2	1 или 2
Предельные габаритные размеры котла: высота – не более; ширина – не более; глубина – не более, в мм. *	≤ 740 ≤ 440 ≤ 290	≤ 740 ≤ 440 ≤ 380	≤ 800 ≤ 500 ≤ 380	≤ 900 ≤ 850 ≤ 500

\* - при наличии у водогрейного котла, с закрытой камерой сгорания, выступающих частей за внешние габаритные размеры изделия, необходимо заполнение опросного листа для возможности установки котла в инженерный бокс.

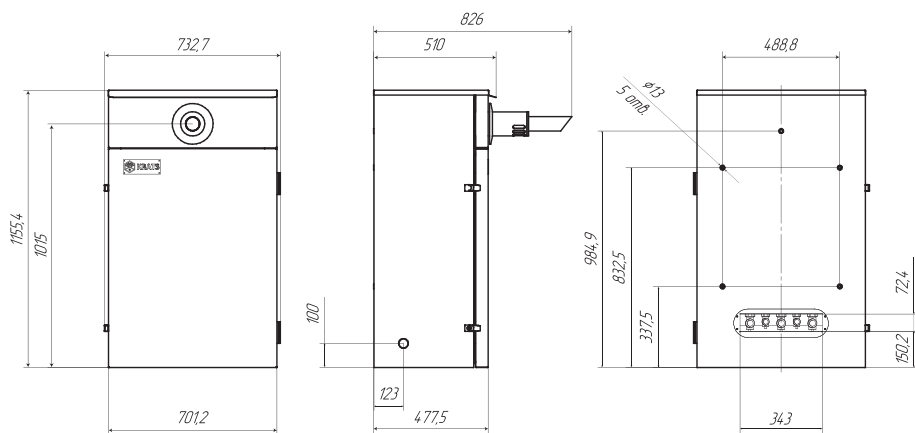
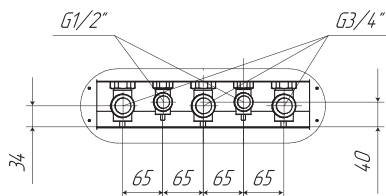
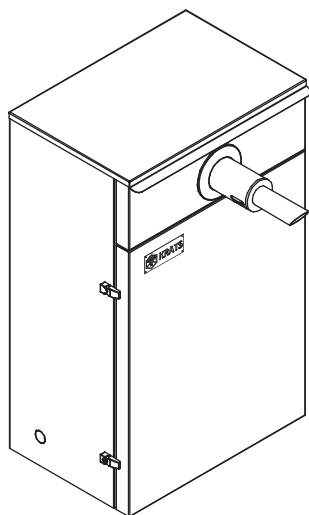
## ПРИЛОЖЕНИЕ №2

### СХЕМА ПОДКЛЮЧЕНИЯ ЗАЗЕМЛЕНИЯ

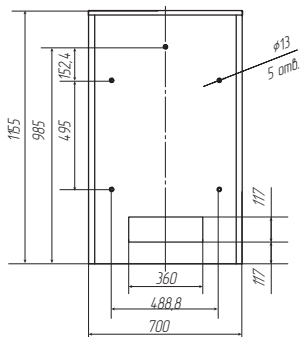
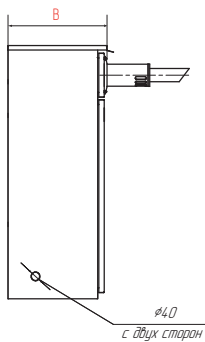
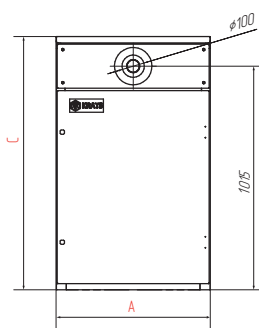
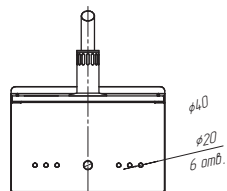
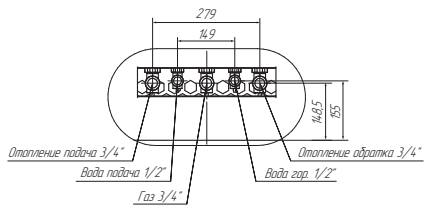
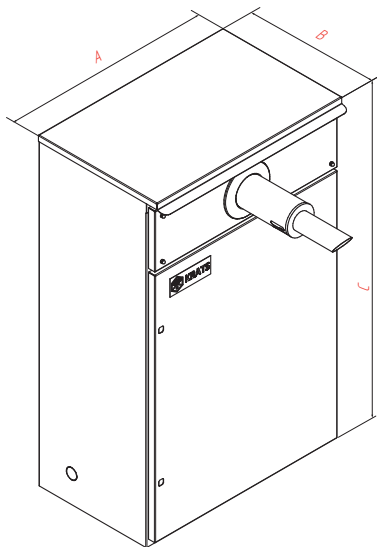


# ПРИЛОЖЕНИЕ №3

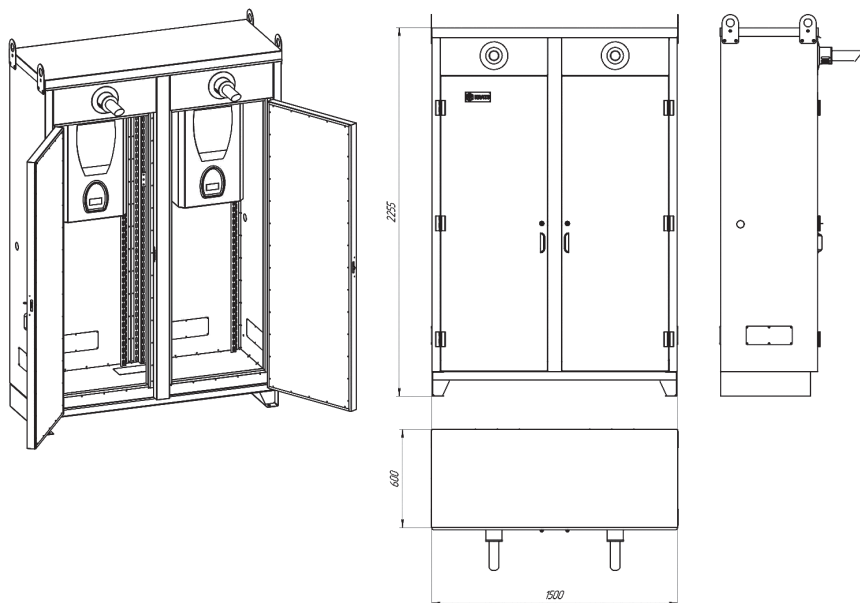
## ГАБАРИТНЫЕ МОНТАЖНЫЕ РАЗМЕРЫ ИЗДЕЛИЯ К-KNR-24



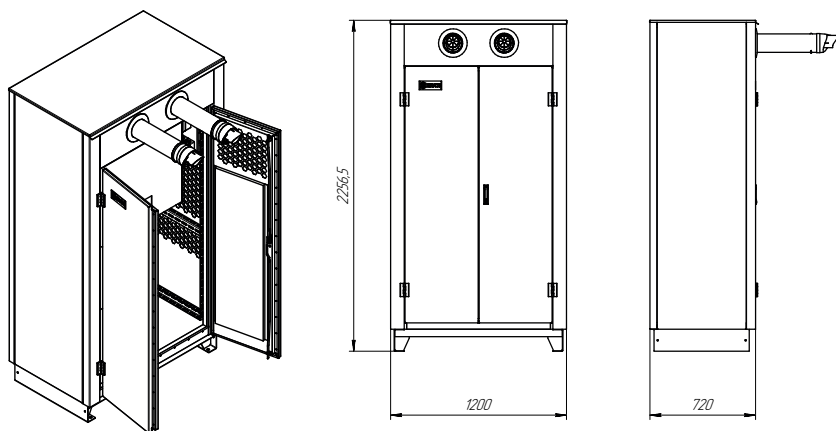
## ГАБАРИТНЫЕ МОНТАЖНЫЕ РАЗМЕРЫ ИЗДЕЛИЯ К-KNR-32



### ГАБАРИТНЫЕ МОНТАЖНЫЕ РАЗМЕРЫ ИЗДЕЛИЯ К-KNR-64

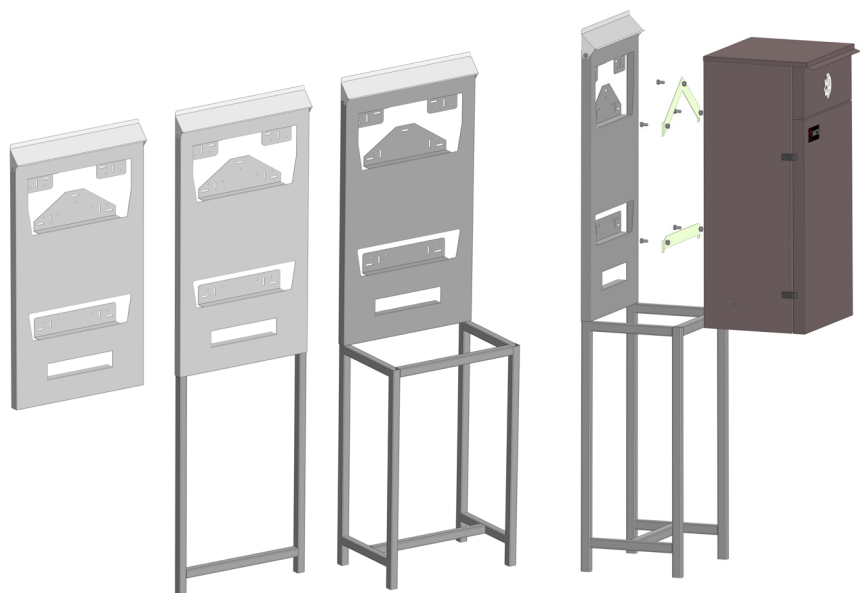
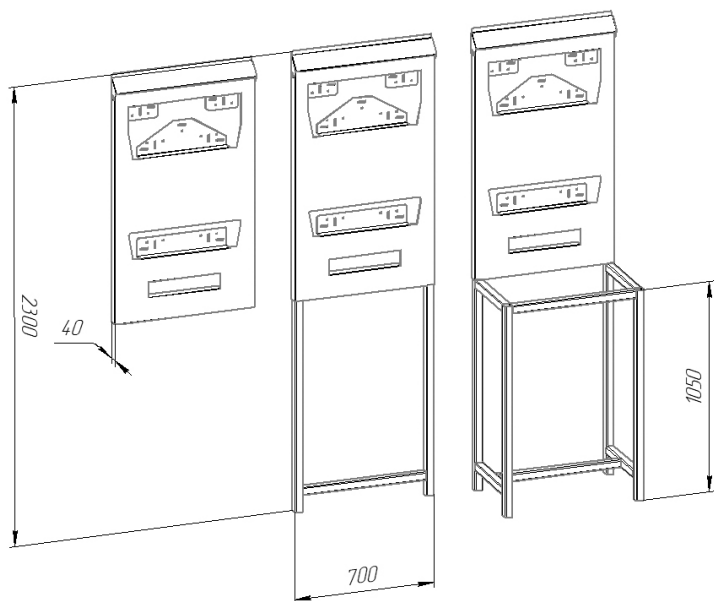


### ГАБАРИТНЫЕ МОНТАЖНЫЕ РАЗМЕРЫ ИЗДЕЛИЯ К-KNR-100



## ПРИЛОЖЕНИЕ №4

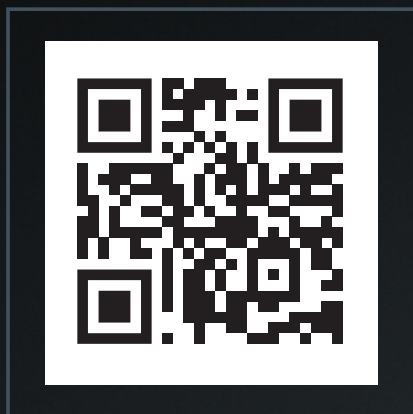
МОДУЛИ МОНТАЖНЫЕ, МОДЕЛИ И МОДИФИКАЦИЯ.







отсканируй qr-код  
и смотри полный каталог KRATS



**KRATS**

[krats.ru](http://krats.ru)

**ИЗГОТОВИТЕЛЬ:**

Общество с ограниченной ответственностью «Техномаш»

**АДРЕС:**

450069, Республика Башкортостан, г. Уфа, ул. Высоковольтная, 6  
+7 (347) 246-00-42  
[info@krats.ru](mailto:info@krats.ru)