

ТЕХНИЧЕСКИЙ ПАСПОРТ

Инструкция по установке и эксплуатации

Комплект дымохода конденсационный универсальный
D60/100, D80/125, D110/160



Спасибо, что выбрали продукцию KRATS!

Перед началом использования, пожалуйста, убедитесь в соответствии типа котла приобретаемому комплекту (конденсационный, не традиционный). Также просим проверить целостность упаковки, отсутствие механических повреждений, полноту комплектации.

1. ОБЩИЕ СВЕДЕНИЯ



Для правильного функционирования и сохранения гарантийных обязательств производителя, пожалуйста, следуйте рекомендациям настоящего технического паспорта (далее – Паспорт), а также проектной документации и технической документации котла.

1.1. Назначение изделия

Комплект конденсационный универсальный (далее – Изделие) представляет собой готовое техническое решение коаксиального дымохода, обеспечивающее подачу воздуха для горения и эффективное удаление продуктов сгорания конденсационных газовых котлов с закрытой камерой и максимальной температурой дымовых газов не более 120°C. Используемый при изготовлении газохода термостойкий полимерный материал устойчив к воздействию кислотного конденсата, образующегося при работе конденсационных котлов, а также к коррозионному влиянию продуктов сгорания природного и сжиженного газа. Уклон газохода в сторону отопительного прибора задан конструкцией по умолчанию.

1.2. Сертификаты соответствия

- № РОСС RU.32396.04НТЦ0.ОС02.02656 - соответствие ТУ 25.11.23-001-42003024-2020.
- № РОСС RU.32396.04НТЦ0.ОС.ПБ04.00295 - соответствие требованиям пожарной безопасности согласно ГОСТ Р 53321-2009.
- ЕАЭС ВУ/112 02.01. ТР013 088.01 00238 (Беларусь) - соответствие требованиям Технического регламента ТР 2009/013/ВУ и стандарта СТБ EN 14989-2-2013.

1.3. Производитель

ООО «Техномаш» (далее – Производитель), 450069, Республика Башкортостан, г. Уфа, ул. Высоковольтная, д.б. Тел.: +7 (347) 246-00-42. Почта: info@krats.ru. Веб-сайт: krats.ru

2. ТЕХНИЧЕСКИЕ СВЕДЕНИЯ



Производитель оставляет за собой право вносить изменения в конструкцию, дизайн (в том числе цвет отдельных элементов), комплектацию и иные характеристики Изделия, не ухудшающие его потребительских свойств, без обязательного отражения таких изменений в настоящем Паспорте.

2.1. Общие сведения

Канал	Диаметр, мм	Материал	Рабочая среда	Температура рабочей среды
Газоход	60, 80, 110	PPR	Продукты сгорания газа	≤120°C
Воздуховод	100, 125, 160	Сталь с полимерным покрытием	Воздух	

2.2. Маркировка и расшифровка

На упаковке изделия размещена этикетка, обеспечивающая однозначную идентификацию Изделия и содержащая: наименование, артикул модели, информацию о производителе.

Артикул	Наименование комплекта
СК-LNT	Комплект универсальный конденсационный D60/100
СК-80-LN	Комплект универсальный конденсационный D80/125
СК-110-LN	Комплект универсальный конденсационный D110/160

2.3. Конструкция и комплектация

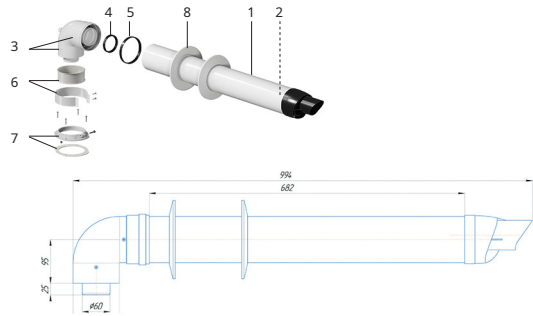
Комплект состоит из горизонтального элемента и стартового колена. При необходимости комплект дымохода может быть расширен дополнительными элементами, например, для изменения длины или направления.

Комплект совместим с газовыми котлами большинства производителей, имеющими соответствующие выходы для конденсационных систем дымоудаления.

Рекомендуется сверка с технической документацией конкретного котла для подтверждения совместимости.

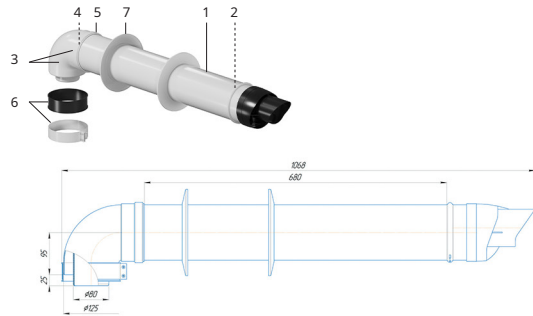
СК-LNT

1. Воздуховод - 1 шт.
2. Газоход - 1 шт.
3. Винт притупленный - 4 шт.
4. Уплотнение EPDM D60 - 1 шт.
5. Уплотнение EPDM D100 - 1 шт.
6. Хомут D100 (комплект) - 1 шт.
7. Фланец D100 (комплект) - 1 шт.
8. Накладка декоративная - 2 шт.



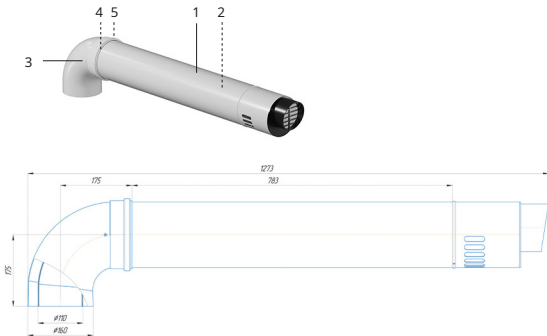
СК-80-LN

1. Воздуховод - 1 шт.
2. Газоход - 1 шт.
3. Винт притупленный - 4 шт.
4. Уплотнение EPDM D80 - 1 шт.
5. Уплотнение EPDM D125 - 1 шт.
6. Хомут D125 (комплект) - 1 шт.
7. Накладка декоративная - 2 шт.



СК-110-LN

1. Воздуховод - 1 шт.
2. Газоход - 1 шт.
3. Винт притупленный - 2 шт.
4. Уплотнение EPDM D110 - 1 шт.
5. Уплотнение EPDM D160 - 1 шт.



3. МОНТАЖ ИЗДЕЛИЯ

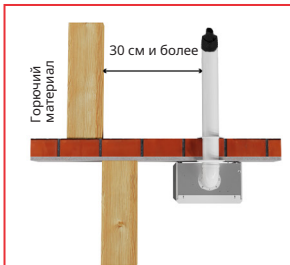
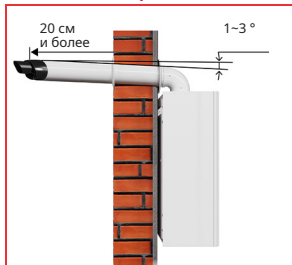


При проведении монтажа в первую очередь необходимо строго руководствоваться технической документацией к отопительному прибору, для которого предназначена данная система дымоудаления.

3.1. Общие требования при монтаже

При монтаже системы дымоудаления необходимо проводить визуальный контроль на отсутствие механических повреждений, деформаций и дефектов, контролировать наличие уплотнительных колец на соединяемых элементах. Следует обеспечить соосность внутренних и наружных труб по всей длине, контролируя наличие и правильную установку центрирующих элементов (винтов, пружин). Особое внимание уделяется плотной и полной посадке труб газохода, монтаж следующего элемента выполняется только после проверки предыдущего соединения. Вносить изменения в конструкцию и заменять комплектующие без согласования с Производителем запрещается.

3.2. Безопасные расстояния



Параметр	Требование
Расстояние от земли до нижнего края трубы (со стороны фасада дома)	не менее 2 м
Расстояние от дымохода до дверей, окон, вентиляций (по горизонтали)	не менее 0,5 м
Расстояние от нижнего края окна, вентиляции до дымохода (по вертикали)	не менее 1 м
Свободное пространство перед дымоходом: не должно быть внешних препятствий в виде заборов, стен, столбов и пр.	не менее 1,5 м
Расстояние между газовой трубой и дымоходом	не менее 0,2 м

4. ЭКСПЛУАТАЦИЯ

Используйте Изделие строго по назначению соблюдая необходимые меры безопасности (см. раздел «**ТРЕБОВАНИЯ БЕЗОПАСНОСТИ**»). В процессе эксплуатации руководствуйтесь технической документацией производителя газового котла для настройки и корректной работы системы и своевременного устранения возможных неисправностей. Проводите регулярное техническое обслуживание (см. раздел «**ТЕХНИЧЕСКОЕ ОБСЛУЖИВАНИЕ**»).

5. ТЕХНИЧЕСКОЕ ОБСЛУЖИВАНИЕ

Рекомендуется проводить плановое и внеплановое техническое обслуживание и осмотры в соответствии с рекомендациями производителя газового котла. Владелец обязан проводить регулярные визуальные осмотры дымохода, включая контроль целостности труб и герметичности соединений, а также осуществлять удаление горючих материалов вокруг выходного участка дымохода.

6. ТРЕБОВАНИЯ БЕЗОПАСНОСТИ

Соблюдайте требования безопасности, указанные в технической документации производителя газового котла. Проводить монтаж и техническое обслуживание коаксиальной системы при работающем отопительном приборе запрещается. При обнаружении негерметичности в процессе эксплуатации необходимо немедленно прекратить использование Изделия и обратиться в специализированную сервисную организацию для замены уплотнительных материалов и проведения соответствующих работ. При любых признаках неисправности или неправильной работы дымохода необходимо немедленно прекратить использование Изделия и отключить отопительный прибор.

7. УПАКОВКА, ТРАНСПОРТИРОВКА, ХРАНЕНИЕ, УТИЛИЗАЦИЯ

7.1 Упаковка

Изделие поставляется в заводской упаковке (гофротаре) на деревянном поддоне. Перед отправкой Изделие проходит обязательную проверку, включающую: соответствие информации на упаковке технической документации, комплектность поставки, правильность и качество маркировки, наличие и содержание технической документации.

7.2. Правила транспортировки

Перемещение из транспорта и по площадке производить вилочным погрузчиком на поддоне. Максимальная высота штабелирования составляет 1 ярус. Крепление на транспортном средстве должно исключать: смещение, падение, механические повреждения, воздействие атмосферных осадков.

7.3. Правила хранения

Условия складского хранения должны соответствовать ГОСТ 15150-69, обеспечивая полную сохранность внешнего вида и технических характеристик Изделия на весь срок хранения.

Стандартные условия (до 12 месяцев): хранение в сухом, отапливаемом помещении при температуре от +5 °С до +40 °С и влажности не более 70%. Требуется защита от солнечных лучей, пыли и агрессивных сред.
Длительное хранение (свыше 12 месяцев): хранение в сухом, отапливаемом и вентилируемом помещении при температуре от +10 °С до +30 °С с перепадами не более 5 °С/ч, влажность не выше 60%. Требуется защита от солнечных лучей, пыли и агрессивных сред, а также регулярный осмотр (раз в 3 месяца) с проверкой на коррозию.

7.4. Правила утилизации

После окончания срока службы Изделие подлежит утилизации в соответствии с законодательством по обращению с отходами. Запрещается выбрасывать Изделие и его составные части вместе с бытовыми отходами. Для правильной утилизации, исключающей вред окружающей среде, рекомендуется обратиться в специализированную организацию. Ответственность за соблюдение порядка утилизации возлагается на владельца.

8. ГАРАНТИЙНЫЕ ОБЯЗАТЕЛЬСТВА

Производитель гарантирует безотказную работу Изделия при соблюдении потребителем правил эксплуатации, технического обслуживания и хранения, изложенных в настоящем Паспорте. Гарантийный срок эксплуатации составляет 5 (пять) лет со дня продажи через розничную торговую сеть. Срок службы Изделия не менее 10 (десяти) лет.

При возникновении гарантийного случая замена Изделия производится в срок не более 30 (тридцати) календарных дней с момента передачи по акту. Датой замены считается дата уведомления потребителя об отправке Изделия на замену, включая телефонные уведомления.

Претензии по качеству товара принимаются через мессенджер технической поддержки, а также посредством формы в разделе «Контакты → Отдел качества» на сайте Производителя.

При выявлении недостатков потребитель вправе обратиться к продавцу с письменным заявлением на замену или возврат Изделия.

Заявление составляется в произвольной форме, в котором указываются:

- название организации или Ф.И.О. покупателя, фактический адрес и контактные телефоны;
- название и адрес организации, производившей монтаж;
- адрес установки Изделия;
- описание дефекта с указанием обстоятельств его возникновения.

К заявлению должны быть приложены следующие документы:

- настоящий Паспорт;
- документ, подтверждающий покупку Изделия (накладная, квитанция, товарный чек);
- копия гарантийного талона со всеми заполненными графами.

Дополнительно к указанным материалам могут понадобиться:

- технический акт, подтверждающий наличие недостатков с подробным описанием неисправностей;
- фото- и/или видеоматериал по неисправному Изделию;
- иная информация, позволяющая установить причины выхода Изделия из строя.

Производитель не несёт ответственности за отказ в случаях:

- нарушения потребителем правил установки и эксплуатации;
- несоблюдения правил транспортировки и хранения Изделия потребителем, продавцом или транспортной организацией;
- наличия механических повреждений Изделия;
- использования Изделия не по назначению.

ГАРАНТИЙНЫЙ ТАЛОН

Артикул №	Количество	Примечание

С условиями гарантии, правилами установки и эксплуатации ознакомлен:

Покупатель _____ (подпись)

Продавец _____ (подпись)

Дата продажи _____