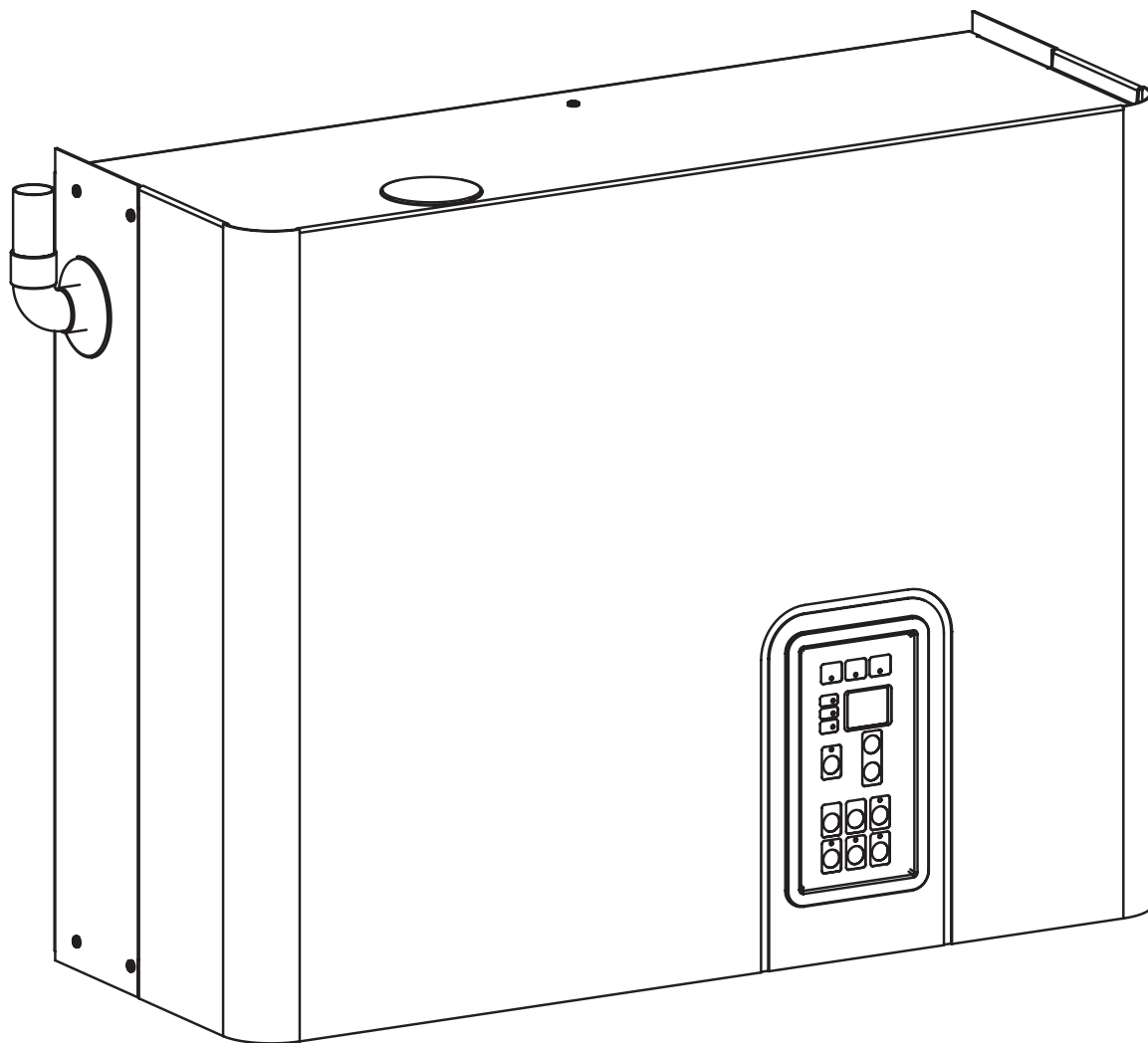


ПАРОГЕНЕРАТОР



VAPOR - 6; VAPOR - 12; VAPOR - 21

Различный диапазон мощностей:
/2кВт, 4кВт, 6кВт // 8кВт, 10кВт, 12кВт // 14кВт, 17.5кВт, 21кВт/
... до 100кВт при каскадном подключении парогенераторов.

Содержание

Введение	3
Условия безопасной и бесперебойной работы	3
Эксплуатация парогенератора VAPOR	4
Технические характеристики	5
Комплект поставки	6
Описание парогенератора	6
Выбор парогенератора для помещения сауны	7
Устройство	8
Инструкция по установке	9
Подключение к электрической сети	11
Гидравлическое подключения	12
Подключение внешних устройств	13
Каскадное соединение	14
Обслуживание панели управления	15
Расширенные настройки	17
Включение/Запуск	18
Процесс удаления накипи	18



Использованный продукт не может рассматриваться в качестве бытового отхода. Демонтированное устройство следует сдать в пункт приема электрического и электронного оборудования для дальнейшей утилизации. Соответствующая переработка использованного продукта предотвращает потенциально опасное воздействие на окружающую среду, которое может произойти в случае неправильного обращения с отходами.

Для того чтобы получить более подробную информацию о переработке данного продукта обратитесь в соответствующие службы по утилизации отходов или в место, где был приобретен продукт.

Введение

Благодарим за выбор продукции парогенераторов серии VAPOR компании Kospel S.A.

Парогенераторы VAPOR 6, VAPOR 12, VAPOR 21 (цифра после названия VAPOR указывает на максимальную мощность устройства в кВт) предназначены для безнапорного производства пара. Используются в парильных помещениях, саунах, салонах SPA и т.д. Инструкция содержит всю необходимую информацию для установки и эксплуатации серии VAPOR.

Условия безопасной и бесперебойной работы

1. Ознакомление с содержанием данной инструкции позволит на правильную установку и эксплуатацию оборудования, обеспечит его длительную и безаварийную работу.
2. Устройство предназначено для установки на плоской поверхности.
3. Все работы по установке должны выполняться только после снятия напряжения и прекращения подачи воды.
4. Электропроводка должна быть защищена дифференциальным выключателем и средствами, обеспечивающими отключение прибора от электросети, в которых расстояние между контактами всех полюсов составляет не менее 3мм.
5. Устройство нельзя устанавливать внутри сауны!
6. Устройство устанавливается в помещение с хорошей вентиляцией и низкой влажностью.
7. Для корректной работы парогенератора необходимо помнить чтобы процесс удаления накипи проходил без сбоев, в частности контролировать уровень жидкости от накипи.
8. Ремонт, техническое обслуживание, а также монтаж обязательно выполняется квалифицированным персоналом в соответствии с действующими стандартами и правилами безопасности. Изготовитель не несет ответственности за ущерб, причиненный во время некорректной установки, использования и обслуживания оборудования. Установка должна отвечать требованиям действующих стандартов.



Лица с ограниченными физическими, психическими или умственными возможностями или не имеющие навыков и знаний, касающихся этого прибора, не должны эксплуатировать данное устройство, если не находятся под присмотром ответственных за их безопасность или не прошли инструктаж на тему обслуживания этого прибора. Следует следить, чтобы дети не игрались с этим прибором.

Эксплуатация парогенератора VAPOR

Конструкция парогенератора VAPOR разработана таким образом, чтобы его работа была проста и удобна в эксплуатации. Множество операций технического обслуживания таких как процесс удаления накипи и промывки бака осуществляется автоматически во время режима простоя устройства. В связи с чем, после окончания работы, парогенератор нельзя отключать от питания.

Очень важным фактором для безаварийной работы парогенератора является жесткость воды. Если жесткость воды превышает 2,0°dH (по немецкой шкале) пользователь обязан применить станцию очистки (умягчители) воды. Минимальная рекомендуемая жесткость воды составляет 0,5°dH (по немецкой шкале). Рекомендуемая жесткость воды в общественных местах находится в пределах 0,5dH - 1,5dH.

Затраты понесенные на покупку станции очистки воды, окупаются уже после короткого периода эксплуатации парогенератора. Уменьшая жесткость воды можем продлить время между следующими процессами очистки от накипи (см. таблица инструкции обслуживания), и тем самым значительно уменьшить потребление жидкости для удаления накипи. Прежде всего, использование умягченной воды защищает тэны парогенератора работающие в экстремальных условиях (высокая температура работы - свыше 90°C, непрерывное время работы- от 4 до 12 часов), в общественных местах.

Во время эксплуатации парогенератора очень важным является контроль уровня жидкости для удаления накипи и проверки поглощения его устройством во время автоматических процессов обслуживания.

Перед началом эксплуатации необходимо выполнить первоначальный пуск, который должен быть произведен авторизованным или специализированным сервисным центром. Каждый технической осмотр или ремонт выполнен во время гарантийного периода, необходимо документировать запись в гарантийной карте.

В ходе эксплуатации парогенератора, необходимо периодически выполнять платные технические осмотры.

Устройство оснащено счетчиком времени работы, который начисляет время работы устройства в ходе процесса производства пара. После истечения 1200 часов работы на панели управления появится мигающий контрольный светодиод (D). 70 часов перед запрограммированным периодическим осмотром начинает мигать светодиод. В то время необходимо обратиться к специализированному сервисному центру для выполнения технического осмотра.

В спектр платного периодического осмотра входит:

- замена блока тэнов с уплотнением;
- замена шланга жидкости для удаления накипи;
- очистка парогенератора;
- контроль правильной работы парогенератора и заданных параметров работы;
- сброс инспекционного таймера;
- запись в сервисной книге с показаниями счетчиков: количество циклов очистки от накипи и общего времени работы генератора.

Технические характеристики

Модель парогенератора		VAPOR 6				VAPOR 12			VAPOR 21		
Тип парогенератора		GW1A.b				GW2A.b			GW3A.b		
Производительность пара	кг/ч	2	5	8	8	10	15	18	20	24	29
Номинальная мощность	кВт	2	4	6	6	8	10	12	14	17,5	21
Напряжение		220В~				380В 3N~					
Контроллер		встроен в устройство/возможность совместной работы с подключаемым контроллером									
Номинальный потребляемый ток	А	9,1	18,2	27,3	3x9,1	3x12,1	3x15,2	3x18,2	3x21,3	3x26,6	3x31,9
Максимальный ток нагрузки	А	32			13	25			40		
Минимальное сечение подводящего кабеля	мм ²	3 x 4			5 x 1,5		5 x 2,5			5 x 4	
Максимальное сечение подводящего кабеля	мм ²	5 x 16									
Габариты (ш x в x д)	мм	568 x 450 x 221				600 x 501 x 258,5			683 x 501 x 290		
Масса без воды	кг	~19,4				~24,0			~30,0		
Масса с водой	кг	~24,0				~31,0			~39,0		
Макс. допустимое давление	МПа	0,6									
Минимально допустимое давление подаваемой воды	МПа	0,05									
Давление пара	МПа	0,05									
Патрубок для подключения воды	∅	G3/4"									
Патрубок для подключения пара	мм	∅ 22				∅ 35					
Степень безопасности		IP 22									
Максимально допустимая температура окружающей среды во время работы	°С	30									

Комплект поставки

Стандартная комплектация включает:

- парогенератор со встроенной панелью управления (возможность использования внешней панели управления производства Kospel напр. W.PS-01 или PHEW3 - рекомендуется из-за стабильности параметров работы и полной функциональности. Не рекомендуется использования панели управления других производителей.),
- предназначенный датчик температуры,
- датчик контроля уровня жидкости для удаления накипи,
- монтажные дюбеля для бетонной стены.

Некоторые дополнительные аксессуары к парогенераторам указаны на стр. 10.

Производитель предоставляет инвестору свободу подбора вентиляторов, освещения и других аксессуаров, если они не конфликтуют с общепринятыми стандартами, безопасностью пользователей, принципами сборки, искусством строительства паровых бань.

Описание парогенератора

Управление работой парогенератора осуществляется с помощью панели управления находящейся на передней стене корпуса. Панель поддерживает заданную температуру в сауне, на основе показаний снятых с датчика температуры расположенного в сауне. Управление работой парогенератора осуществляется с помощью панели управления находящейся на передней стенке корпуса. Панель поддерживает заданную температуру в сауне, на основе показаний снятых с датчика температуры расположенного в сауне. В парогенераторе применено электронную систему регулировки мощности, в которой каждый из нагревательных элементов управляется отдельно с помощью электронных соединителей - семисторов. Электронная соединительная система защищена перед вредными помехами из сети при помощи варисторов с высокой энергией поглощения и дополнительной системой отключения. Включение нагревательных элементов происходит постепенно, чтобы избежать больших токов запуска, что позитивно сказывается на работе всей электрической системы, от которой питается парогенератор. Возможна совместная работа парогенератора с системой доступа к услугам напр. платежным терминалом или системой RFID. С панели управления вы можете управлять системой освещения и дополнительной арматурой напр., системой вентиляции сауны. Парогенератор может управлять работой автоматического дозатора аромата типа DA.01 компании Kospel S.A.

Парогенераторы серии VAPOR имеют следующую защиту:

- а) две измерительные зондирующие головки,
- б) двойная защита от перегрева,
- в) предохранительный клапан давления,
- г) предохранение от перегрева сливных клапанов в случае отсутствия воды,
- д) датчик открытых дверей. В процессе производства пара при открытых дверях (не более 5 минут) срабатывает автоматическое выключение парогенератора.

Парогенераторы выполнены в следующем мощностном ряде:

VAPOR 6: 6кВт (возможность ограничения мощности до 2 и 4кВт),

VAPOR 12: 12кВт (возможность ограничения мощности до 8 и 10кВт),

VAPOR 21: 21кВт (возможность ограничения мощности до 14 и 17,5кВт, увеличения мощности до 100кВт при подключении модуля 12 кВт или несколько модулей 21 кВт,

Увеличение мощности возможно благодаря каскадному соединению парогенераторов VAPOR, в таком случае, одно из них - главное устройство или ведущее (Master), которое управляет оставшимися или ведомыми (Slave), смотрите рис.5, рис.6. Для каждого парогенератора, работающего в каскаде, прокладывается отдельный (не общий!) паропровод с соплами в сауну, учитывая архитектуру и дизайн помещения. Нельзя допустить ситуации, при которой производимый пар одного из парогенераторов попадал бы на выход другого, работающего в каскаде.

В генераторе пара существует возможность ограничения максимальной мощности, смотреть раздел „Расширенные настройки”. В каждый момент есть возможность вернуться к максимальным настройкам мощности. Такое решение сочетает в себе максимальный комфорт для пользователя, экономичность и экологичность. Широкий диапазон мощностей позволяет избежать ошибок подбора устройства по отношению к объему и характеристикам помещения.

Для наполнения парогенератора используется:

- водопроводная вода с содержанием хлора ниже 0,2 мг/л,
- умягченная вода

Наполнение, дозировка и слив воды в парогенераторе происходит в автоматическом режиме. При отсутствии наполнения или случайного отсоединения воды во время работы парогенератора - производство пара приостанавливается. Если питательные клапана подключены, а уровень воды в емкости не будет достигнут в течение 5 минут, на дисплее появится сообщение об ошибке „E4”. Температура подаваемой воды колеблется в пределах от 3 до 60°C. Рекомендуется заполнять бак парогенератора подогретой водой. Вода от 40°C до 60°C содержит значительно меньше химических соединений для возникновения „котлового камня” на нагревательном элементе парогенератора, что продлевает срок эксплуатации продукта. Следующим предпочтительным преимуществом нагретой воды является экономичность при потреблении электроэнергии парогенератором для создания пара.

Парогенератор оснащен автоматической системой удаления накипи. Эта тема подробно рассмотрена в разделе „Процесс очистки от накипи”.

Выбор парогенератора для помещения сауны

Приведенная ниже таблица наглядно демонстрирует варианты расчета мощности установки, исходя из объемов прогреваемого помещения, учитывая материал стен помещения, вентиляцию и объем сауны.

Расчетный выбор мощности парогенератора, исходя из объема помещения		
Пример расчета		
Габариты сауны (д x ш x в) в [м³] x W1 x M2 = рассчитываемая мощность парогенератора		
Примечание: W1-вентиляция; M2-материал стен помещения(сауны)		
Пример:		
2м x 3м x 2,4м x 0,5 x 1,25 = 9кВт		
Вентиляция W1		
Отсутствие механической вентиляции	W1=	0,50
С механической вентиляцией	W1=	0,75
Строительный материал сауны M2		
Материал стен (стекло, акрил)	M2=	1,00
Материал стен (плитка, кафель)	M2=	1,25
Материал стен (камень, бетон)	M2=	2,00

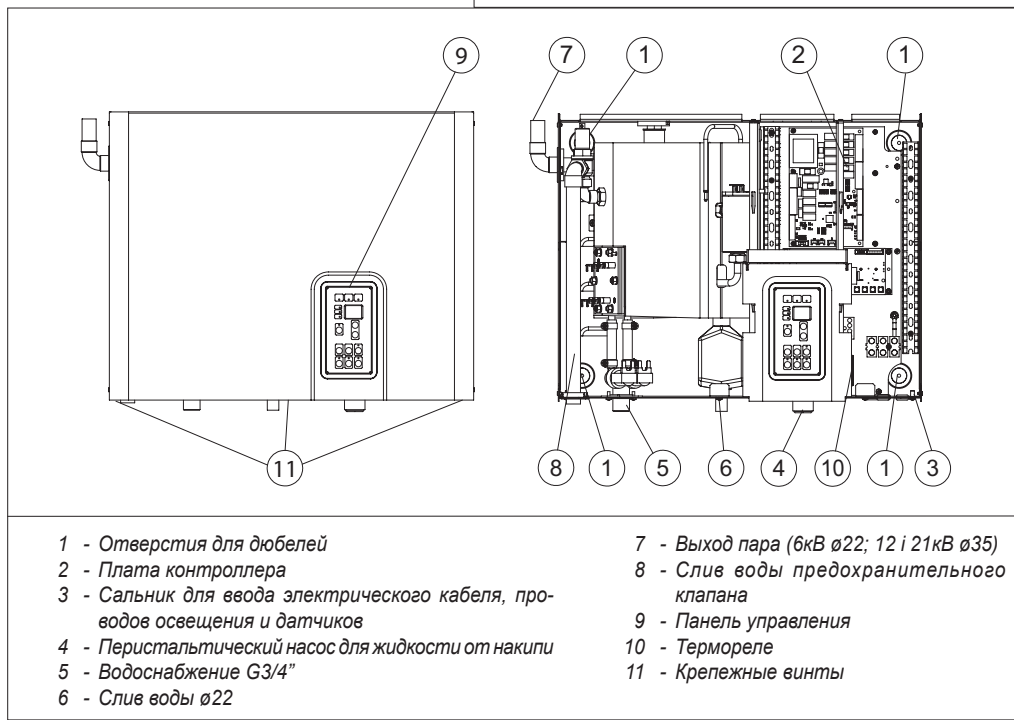
Приведенная ниже таблица поможет выбрать нужную модель (мощность устройства) парогенератора, исходя из объемов помещения и наличия (или отсутствия) вентиляции.

Парогенератор		Мощность	Пар	Объем сауны (стекло, акрил)		Объем сауны (плитка, кафель)		Объем сауны (камень, бетон)	
Модель	Тип	[кВт]	[кг/ч]	отсутствие	с	отсутствие	с	отсутствие	с
				вентиляции	вентиляцией	вентиляции	вентиляцией	вентиляции	вентиляцией
		[м²]	[м²]						
VAPOR 6	GW1A.b	2	2	2-4	2-3	2-3	2-3	2-2,5	1-2
		4	5	5-8	5-6	3-6	2-5	2-5	2-4
		6	8	8-12	8-11	3-9	3-8	3-8	3-6
VAPOR 12	GW2A.b	8	10	10-16	10-14	4-11	4-10	4-10	4-8
		10	15	13-20	12-16	5-13	5-12	5-12	5-10
		12	18	16-24	14-20	6-16	6-14	6-14	6-12
VAPOR 21	GW3A.b	14	20	18-28	16-22	7-18	7-16	7-16	7-14
		17	24	22-34	18-24	8-22	8-20	8-20	8-18
		21	29	28-42	22-30	8-26	8-24	8-24	10-22

Использование каскадного подключения даёт возможность обслуживания больших помещений (сауны, парилок)

Устройство

Рис.1 Устройство парогенератора



Установка

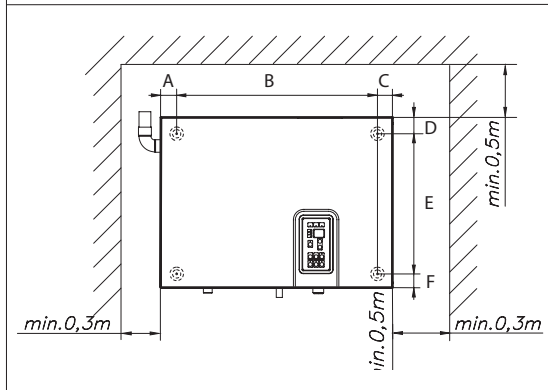
Для установки (подвески) парогенератора необходимо снять две крышки, перед снятием нужно выкрутить винты, обозначенные на рис.1 [11]. Далее следует аккуратно извлечь крышку, легко приподняв её.

- установить парогенератор в точках [1] на распорных дюбелях (дюбеля для бетонных стен прилагаются к продукту)

Внимание! Для стен из другого материала необходимо выбрать соответствующие распорные дюбеля!!!

- патрубок отвода пара необходимо установить в нужном направлении
- закрепить предохранительный клапан

Рис.2 Пример крепления парогенератора



Размеры установки [мм]

Модель	Тип	A	B	C	D	E	F
VAPOR 6	GW1A.b	37	496	35	46	364	40
VAPOR 12	GW2A.b	55	490	55	57	390	55
VAPOR 21	GW3A.b	56	591	56	48	412	41

Датчик уровня жидкости для удаления накипи следует закрепить на боковой стене канистры, как можно ближе его дна.

Ниже приведенные рисунки представляют способы крепления датчика уровня жидкости для удаления накипи в случае применения держателя OWZ5.

Рис. 2.2 Способ крепления датчика уровня жидкости для удаления накипи

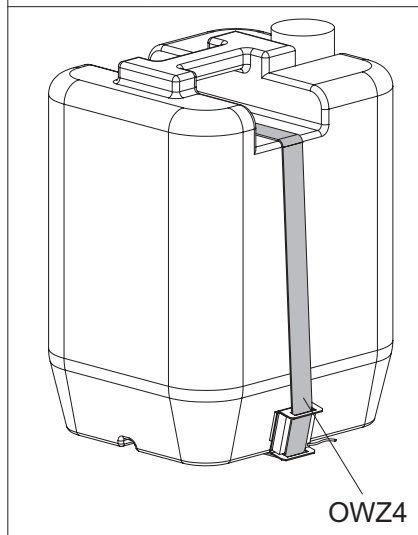
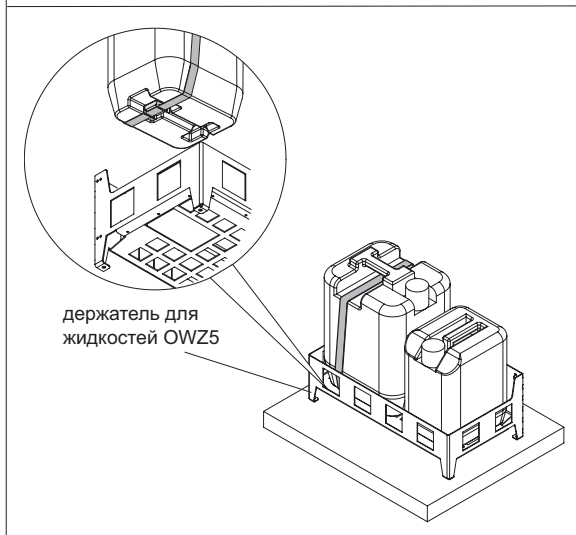


Рис. 2.3 Способы крепления датчика



Дополнительные аксессуары к парогенератору (опция покупки в Kospel S.A.)



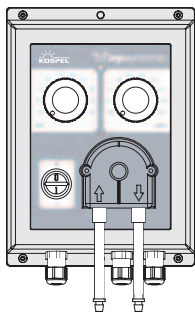
Контроллер **W.PS-01** полностью функционально идентичный панели управления встроенной в парогенератор. Устанавливаем его снаружи парной, рядом с входной дверью.



Контроллер **W.PS-01.P** упрощенная версия. Дает возможность клиенту парной включение / выключение парогенератора и просмотр параметров температуры и времени паровой процедуры (зустановленных ранее персоналом). **W.PS-01.P** устанавливаем снаружи парной, рядом с входной дверью.

PHEW3 - внешняя панель управления к парогенераторам Varog Panel высокого класса герметичности IPX5, для установки снаружи и внутри парной/ парной кабины/ душевой кабины, для частного использования или в общественных местах, за исключением внутренней части общественной парной. Работает параллельно с панелью управления встроенной в парогенератор, имеет те же самые функции, что встроенная панель.

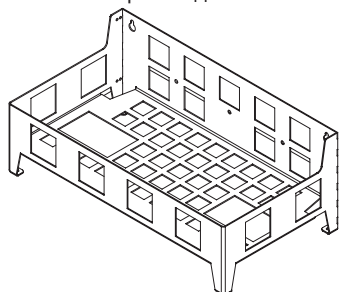
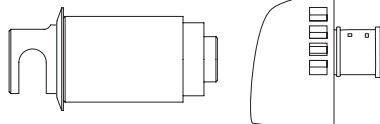
Контроллер **PHEW3.RB** - внешняя панель управления к парогенераторам Varog с маскирующей рамкой (RB- в белом цвете или RC- в черном цвете) для установки в стене как снаружи, так и внутри парной/ парной кабины/ душевой кабины. По уровню функциональности- идентичен с версией PHEW3.



Насос-дозатор аромата **VAPAROMA DA.01-01 и DA.01-03**

Парогенератор Varog оснащен специальным режимом совместной работы с насосом-дозатором Vararoma- режим Varog (только DA.01-01 и DA.01-03). Самый простой и экономически эффективный режим работы Vararoma. Это вариант Автоматического режима насоса-дозатора аромата Vararoma предназначенный для совместной работы с парогенераторами VAPOR компании Kospel S.A. Насос-дозатор аромата подключается, согласно схеме, к монтажной пленке парогенератора (рис. 5 инструкции по эксплуатации парогенератора Varog), отрезая вилку кабеля питания Vararoma. Нажатие кнопки > запускает управление насоса-дозатора Vararoma подключенного к клеммам PMP и N (230 В). Дозирование аромата осуществляется согласно настройкам насоса-дозатора в то время, когда парогенератор производит пар.

Паровые головки **GWD 3/4"** (с внешней резьбой для применения с парогенераторами до 12 кВт включительно) и **GWD2 5/4"** (с внешней резьбой для применения с парогенераторами до 30 кВт включительно и в случае каскадных соединений) предложенные производителем.



Держатель **OWZ5** на канистры с жидкостью для удаления накипи и ароматом.

Подключение к электрической сети

К месту установки парогенератора необходимо подвести трехфазную (однофазная в случае VAPOR 6) электрическую сеть в соответствии с установленными нормами. Электропроводка должна быть оснащена дифференциальной защитой и средствами, обеспечивающими отключение прибора от электросети. Кабель питания подводится к устройству с помощью сальника, находящегося в корпусе (рис. 1 [3]), а затем необходимо подсоединить его выводы к соответствующим зажимам рис.3.2 или рис.3.3. Необходимо проверить, включен ли термический выключатель WT3a (рис.3.4). Установить крышку, подключая одновременно панель управления.

Рис.3.1 Схема подключения

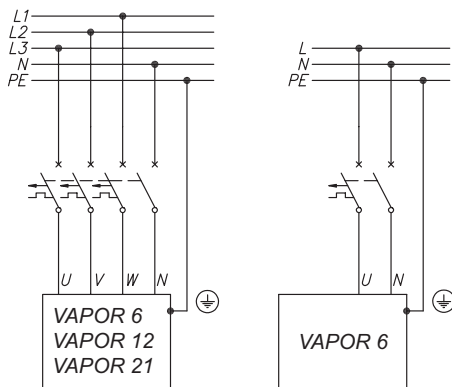
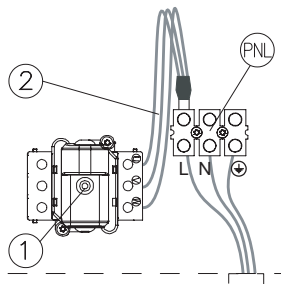


Рис.3.2 Подключение к однофазной сети (VAPOR 6)

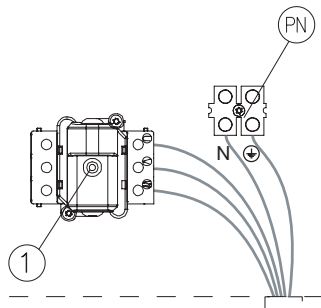


PNL - место подключения защитного нейтрального и фазных проводов

[1] - ограничитель температуры

[2] - дополнительный жгут (только для подключения к однофазной сети)

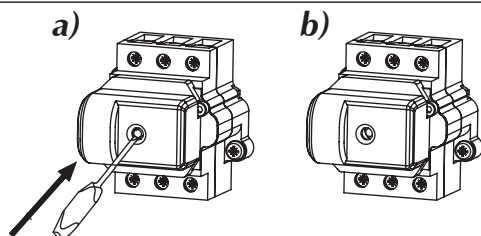
Рис.3.3 Подключение к трехфазной сети (VAPOR 12, VAPOR 21)



PN - место подключения нейтрального и защитного проводов

[1] - ограничитель температуры

Рис.3.4 Выключатель WT3a

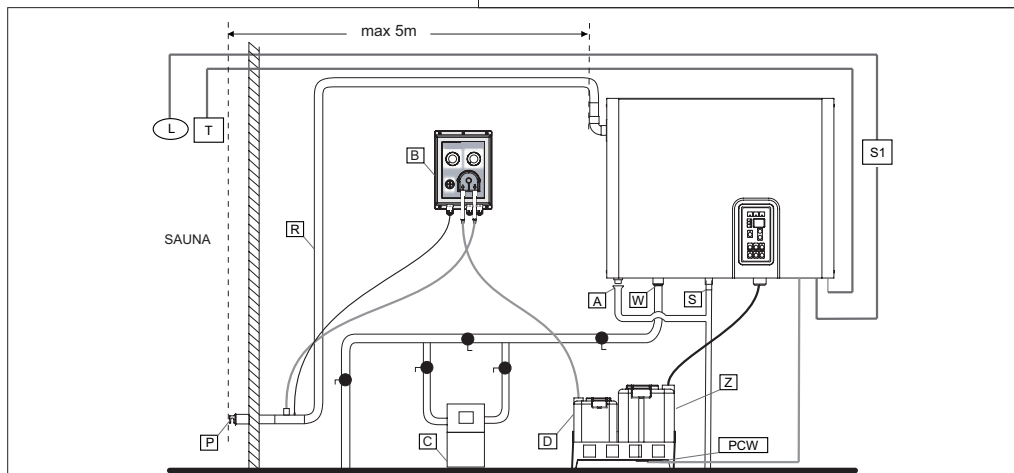


а) - включение термического выключателя

б) - термический выключатель в рабочем режиме (втиснутый штырь)

Внимание: выключатель защищает парогенератор от перегрева. Если выключатель автоматически отключит парогенератор, необходимо дождаться охлаждения прибора и перезапустить его (штырь выключателя „выбит“). Если выключатель снова срабатывает (штырь будет „выбит“) - это является признаком повреждения. В данном случае следует скontaktироваться с фирмой, которая занимается установкой или с сервисным центром производителя.

Рис.4 Гидравлическая проводка и датчик температуры в сауне



- | | |
|---|--|
| T - датчик температуры в сауне | S - слив воды |
| P - паровое сопло | Z - емкость с жидкостью от накипи |
| L - освещение сауны (низкое напряжение) | R - шланг подачи пара |
| S1 - внешний источник освещения (питание 220В AC 1А max.) | PCW - датчик уровня жидкости от накипи |
| W - подача воды 0,6 МПа | B - насос-дозатор аромата |
| A - слив воды предохранительного клапана (оставить открытым!) | C - станция очистки воды |
| | D - аромат |



Ароматизатор должен находиться ближе к паровому соплу [P]. Дозировка ароматизатора внутрь парогенератора или вблизи него строго запрещена!

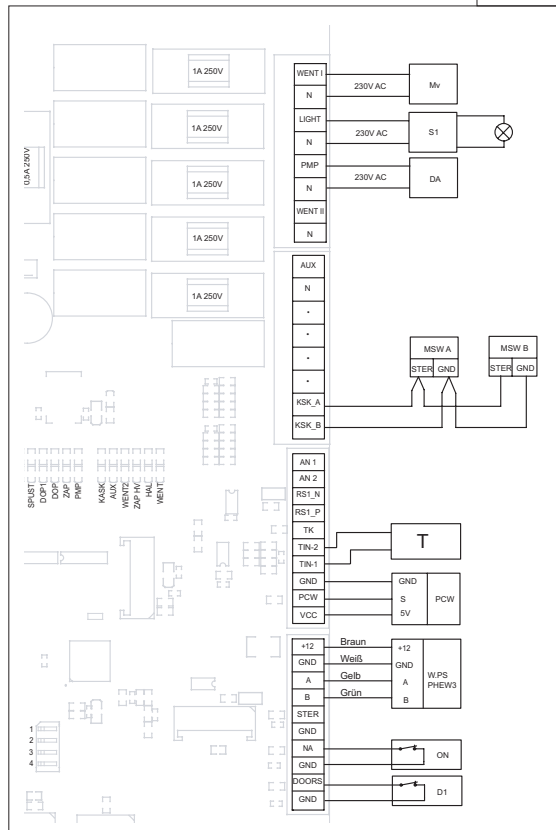
Паровой шланг (рис.4 [R]), который соединяет выход пара и паровое сопло, находящийся в сауне, должен быть термически изолирован и обеспечивать достаточную прочность при температуре близкой к 100°C (например установка из труб медяных или нержавеющей стали), а также термоизолирован. Он не должен быть длинее чем 5м. Патрубок для подачи пара должен быть расположен под наклоном 10%, это обеспечит беспрепятственный слив конденсата со шланга через паровое сопло. Диаметр шланга не должен быть меньше за диаметр патрубка подачи пара ни на одном из участков, также это касается и самого парового сопла. Слив воды (рис.4 [A]) предохранительного клапана должен осуществляться в открытую трубку диаметром 50 мм через напр. сливную воронку. Нельзя полностью прикрывать патрубок подачи пара, он должен быть всегда открытым! Устройство парогенератора должно обеспечивать беспрепятственный выход пара при возникших неполадках и засорении трубки. Слив воды на рис.4 [S] из парогенератора необходимо направить в канализацию через трубку диаметром мин 50мм. Парогенератор подключить к водоснабжению с максимальным давлением 0,6МПа рис.4 [W] и 1 [5]. Окончание трубки перистальтического насоса следует поместить в емкость с жидкостью от накипи (рис.4 [Z]). Устройство для удаления накипи потребляет соответствующее количество жидкости. Рекомендуется использовать средство для удаления накипи на основе лимонной кислоты (рекомендуемое „Kospel Odkamieniacz”). К емкости со средством необходимо подключить датчик, который будет регулировать уровень жидкости в ней, например емкостной датчик (рис.4 [PCW02]). В данной ситуации прибор будет сигнализировать о отсутствии средства и не запустит автоматический процесс очистки от накипи.



Нельзя перекрывать предохранительный клапан для слива воды. Устройство парогенератора должно обеспечивать беспрепятственный выход пара при возникших неполадках и засорении трубки!

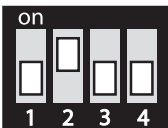
Подключение внешних устройств

Рис.5 Подключение внешних устройств к плате управления



- Mv* - вентилятор 220В AC 1А max
- S1* - наружное освещение, питание от 220В AC max 1А
- DA* - автоматический дозатор (напр. DA.01) аромата
- MSW A, MSW B* - контроллеры ведомых парогенераторов SLAVE в каскадном управлении
- T* - датчик температуры в сауне
- PCW* - емкостной датчик уровня жидкости от накипи
- W.PS* - наружный, заводской контроллер паровой бани с функциями управления как во встроенной панели
- ON* - внешний переключатель, блокирующий работу устройства
- D1* - датчик открытых дверей

Рис.6 Конфигурация

 <p>ON</p> <p>OFF</p> <p>заводские установки</p>	1	ON	(СЕРВИСНАЯ ФУНКЦИЯ) постоянное производство пара, поз. 2 OFF
		OFF	функция отключена
	2	ON	регулирование температуры в сауне с помощью датчика, подключенного к входу Temp. - парогенератор MASTER в каскадном управлении
		OFF	парогенератор SLAVE в каскадном управлении
3	ON	автостарт (парогенератор автоматически запускает производство пара после включения питания)	
	OFF	функция отключена	
	4	OFF	оставить в поз. OFF

К парогенератору прилагается датчик температуры в сауне (рис. 5 [Т]). Датчик Т следует установить в сауне на высоте 1,5 метра, но только не над выходом пара! Кабель следует вывести из помещения и при необходимости удлинить, напр. LIYY кабель 2 x 0,35мм. Кабель не должен находиться в непосредственной близости от источников электромагнитных помех и, в частности силовых кабелей других электрических устройств. Если это не возможно, необходимо применить экранированный кабель (напр. LiYCY 2x0,35мм²) с экраном, соединенным с корпусом устройства. Затем его нужно провести внутрь корпуса через кабельные сальники и подключить к выводам Temp на плате управления (рис.5). Обратите внимание на правильную полярность проводов (+/-). Неправильно подключенный датчик не будет работать. Есть возможность подключения датчика тип NTC к разъемам TIN-1, T-IN-2 (рис. 5). Датчик жидкости от накипи необходимо подключить к выводам PCW (рис.5) согласно схеме. К выходу „Vent” можно подключить вентилятор для сауны, который включается с помощью панели управления. На выход подается напряжение 220 В и максимальный ток 1 А. К выходу „Light” есть возможность подключения освещения для сауны питаемой от 220 В АС. Контроллер имеет специальный вход „NA” для совместной работы с платежным терминалом. Парогенератор возможно включить только в том случае, если контакты на входе „NA” будут замкнуты. Вход „Door” служит для подключения переключателя, находящегося на дверях сауны. Открытие двери при производстве пара вызовет автоматическое выключение парогенератора по истечении 5 минут. К контакту PMP следует необходимо питание автоматического дозатора напр. DA.01. Дозатор питается вовремя производства пара.

Каскадное соединение

Увеличение мощности происходит через каскадное соединение полностью оснащенных устройств VAPOR, причем одно из них - ведущее устройство (MASTER) управляет очередными, ведомыми устройствами (SLAVE) смотри рис. 5, 6. К контакту KSK_A-KSK_B ведущего парогенератора (MASTER) необходимо подключить контакты STER-GND ведомых парогенераторов (SLAVE) как показано на рис. 5. В ведомых парогенераторах, второй переключатель конфигуратора (рис. 6) должен находится в позиции OFF. В таком случае парогенератор будет производить пар только тогда, когда ведущее устройство закроет контакт управления STER-GND.

Для каждого парогенератора работающего в каскаде, пар отводим независимым (не общим!!!) паропроводом к соплу (группе сопел) согласно с действующими правилами монтажа сауны. Нельзя допустить ситуации, чтобы пар, полученный в одном из парогенераторов, работающих в каскаде, возвращался к выходу второго парогенератора.

В случае необходимости, парогенераторы могут работать независимо (напр.: при необходимости ограничения мощности набора Vapor и т. п.).

Рис.7а Конфигурация переключателей устройства MASTER



Рис.7б Конфигурация переключателей устройства SLAVE



Обслуживание панели управления

Панель управления состоит из кнопок, размещенных блоками диодов, и дисплея LED.

1. Оповещение о нарушениях и неисправностях в работе устройства.
2. Дисплейный блок.
3. Выключатель и кнопки настроек.
4. Функциональные клавиши.

Оповещение о ошибках в работе и неисправностях

В этом блоке расположены три индикатора LED. Индикатор **A** сигнализирует о ошибках и включен только в следующих ситуациях:

- а) повреждение внутреннего датчика воды, на дисплее отображена надпись „E1”,
 - б) отсутствие средства от накипи, на дисплее отображена надпись „E2”,
 - в) отсутствие датчика температуры в помещении, на дисплее отображена надпись „E3”,
 - г) устройство не возможно наполнить водой, на дисплее отображена надпись „E4”.
- д) цифра «85» на дисплее, при просмотре температуры сигнализирует, что датчик был перезагружен. Если перезагружать датчик несколько раз в коротком промежутке времени на дисплее появится код ошибки E3.

Индикатор **B** включен, если пытаемся подсоединить парогенератор, а вход „ON” разомкнут на плате управления (смотреть рис.5). В случае, если к этому входу подключен соответствующий аппарат (платежный терминал) или схожее устройство для данной услуги, диод информирует о блокировке устройства.

Индикатор **C** включен при открытых дверях в сауне. На плате контроллера находится контакт „Door”. Если он разомкнут - парогенератор будет выключен по истечении 5 минут.

Дисплейный блок

В этом блоке каждый индикатор отвечает за определенное значение, отображаемое на дисплее.

Индикатор D - Расширенные настройки.

Индикатор E - время купания (принятие сауны).

Если индикатор горит, то на панели отображено время установленное пользователем. Во время работы точка загорается-гаснет каждую секунду.

Рис.8.1 Панель управления

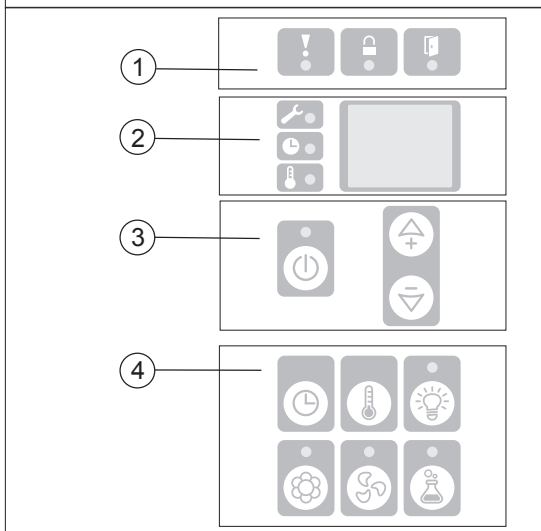


Рис.8.2 Оповещение о нарушениях и неисправностях

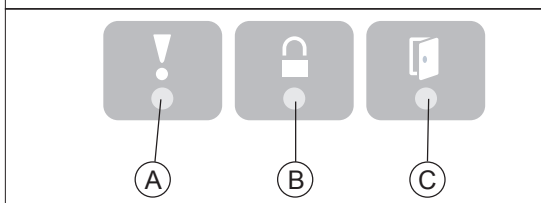
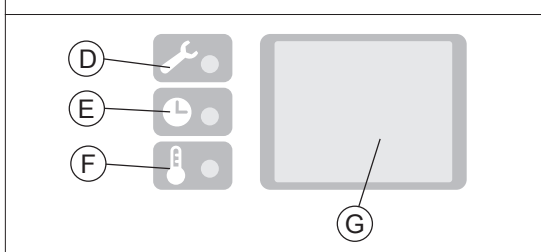


Рис.8.3 Дисплей



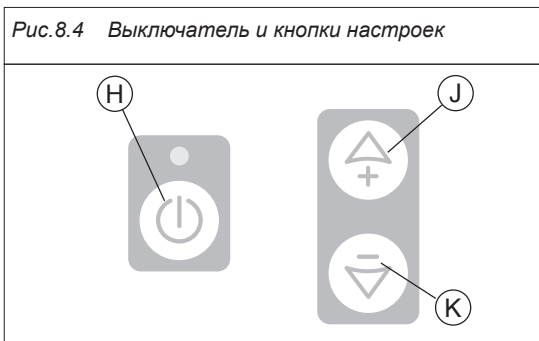
Индикатор F - актуальная температура. Если индикатор горит, то на панели отображена температура, установленная пользователем. Если во время работы парогенератор регулируется с помощью внешнего контроллера, то вместо температуры отображаются цифры: 0 - отсутствие управляющего сигнала или 1 - управление с внешнего контроллера.

Индикатор G - двухцифровой LED-дисплей.

Выключатель и кнопки настроек

В этом блоке расположены главный выключатель/выключатель (**H**), а также кнопки (**J** и **K**), с помощью которых можно регулировать некоторые параметры, напр. время купания (принятие сауны) или температуру. Если на выключателе горит индикатор - устройство включено. Кнопки **J** и **K** предназначены для увеличения и уменьшения значений параметров, отображаемых на дисплее.

Рис. 8.4 Выключатель и кнопки настроек



Функциональные клавиши

В данном блоке размещены клавиши, предназначенные для переключения отображаемых параметров на дисплее или включения/выключения других устройств: вентилятор, дозатор аромата или запуск процесса очистки от накипи.

Клавиша L - переключение на отображение времени.

Клавиша M - переключение на отображение температуры. Последующие нажатия отображают установленную и актуальную температуру.

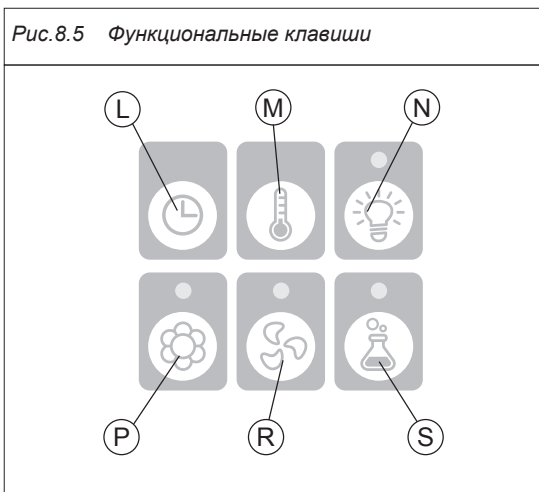
Клавиша N - включение/выключение освещения, подсоединенного под выход „Light” (смотреть рис.5).

Клавиша P - запуск дозирования аромата

Клавиша R - включение вентилятора, подсоединенного под вход „Vent” контроллера (смотреть рис.5). Вентилятор можно включить в любое время. Вентилятор можно включить вручную с помощью нажатия этой клавиши либо он автоматически выключится после 10 минут работы.

Клавиша S - запуск процесса очистки от накипи. Его возможно включить только при условии, если работа парогенератора прекращена (индикатор выключателя погашен). Необходимо эту клавишу удерживать до появления непрерывного сигнала. Перед тем как это случится, на дисплее появится значение, указывающее на количество часов работы парогенератора с момента последнего удаления накипи. Дополнительным условием запуска процесса очистки является достаточное количество очищающего средства в баке, к которому подключен датчик уровня жидкости напр. PCW-02. Индикатор **F** может мигать, если устройство отключено. Это указывает на необходимость провести очистку или, что она будет осуществлена автоматически после 90 минут с момента последнего включения. В процессе удаления накипи горит индикатор **F** и на дисплее появятся цифры, указывающие его последующие этапы.

Рис. 8.5 Функциональные клавиши



Расширенные настройки

В памяти контроллера хранятся расширенные настройки, которые необходимы для работы парогенератора. Переход в настройки осуществляется одновременным нажатием клавиш **J** и **K** на панели управления (смотреть рис.8.4). Горящий индикатор **D** (рис.8.3) информирует о работе с расширенными настройками. На дисплее **G** (рис.8.3) отобразятся параметры от „P0” до „P4” и т.д., их можно переключать с помощью кнопок **J** и **K**.

Параметр	Описание	Заводские настройки	Замечания	
P0	-	-	Удержание кнопки P включит перистальтический насос. Нажатие клавиши M запускает процесс промывки бака.	
P1	Кол-во часов работы, после которых следует провести очистку от накипи	8	Параметр можно изменить после определения жесткости воды необходимой для производства пара - смотреть таблицу жесткости воды стр.8	
P2	Ограничитель мощности	0	-	
P3	Тип парогенератора	GW1A.b	1	-
		GW2A.b	2	-
		GW3A.b	3	-
P4	Просмотр температуры воды в баке	-	Значение «00» на дисплее обозначает темп. >100°C	
P5	Счетчик часов работы	-	-	
P6	Счетчик часов работы от последнего обзора сервиса	-	-	
P7	Счетчик выполненных циклов удаления накипи	-	-	

Чтобы изменить значение параметра, установите клавишами **K** и **J** соответствующий номер параметра и нажмите кнопку **N**. Загорится индикатор над кнопкой **N**, которая ответственна за режим изменения параметра. На дисплее **G** будет указано актуальное значение параметра, которое можно изменить благодаря тем же клавишам **J** и **K**. Последующее нажатие кнопки **N** позволит сохранить параметр и выйти из режима ввода, после чего гаснет индикатор **N**. На дисплее будет отображен номер актуального параметра.

Ограничитель мощности

Параметр **P2** предназначен для опционального ограничения максимальной мощности парогенератора. Благодаря введению соответствующих значений, можно регулировать (снизить) мощность парогенератора, смотреть в ниже приведенной таблице.

Модель парогенератора	Тип	Максимальная мощность [кВт]		
		P2=0	P2=1	P2=2
VAPOR 6	GW1A.b	6	4	2
VAPOR 12	GW2A.b	12	10	8
VAPOR 21	GW3A.b	21	17,5	14

Выход из расширенного меню осуществляется нажатием кнопки **H**.

Включение/Запуск

Перед включением, если индикатор над кнопкой **H** погашен, можно установить:

1. Температура в сауне - клавиша **M**
2. Продолжительность пользования сауной - клавиша **L**
3. Включить освещение - клавиша **N**
4. Включить вентилятор - клавиша **R**
5. Запуск процесса очистки от накипи - клавиша **S**

Если при нажатии клавиши **H** не вызывается запуск производства пара и во время нажатия клавиши загорается индикатор **S**, это означает, что сначала парогенератор необходимо очистить от накипи (клавиша **S** - функциональные клавиши). При включении парогенератора (клавиша **H**) отображается время - продолжительность пользования сауной, которое будет отсчитываться с момента полного наполнения бака. Во время наполнения на дисплее мигает цифра „0”. Продолжительность пользования сауной можно задавать в минутах (интервал 5 минут) только при выключенном устройстве. Изменение значения времени во время работы невозможно. Если задать „-”, то это приведет к непрерывной работе устройства без ограничения по времени. Во время работы нажатие клавиши температуры **M** будет причиной поочередного отображения двух значений - актуальной и заданной температуры. Заданная температура отображена с точкой (для различия между значениями) и её можно регулировать во время принятия сауны.

Процесс удаления накипи

Парогенератор следует периодически чистить от накипи.

Процесс очистки выполняется автоматически после подключения емкости с соответствующим средством от накипи (рекомендуем готовый продукт „**Gran Cito**” на базе лимонной кислоты). Устройство запускает процесс автоматического удаления накипи после 90 минут простоя.

Для определения периодичности удаления накипи необходимо:

1. определить жесткость воды у вашего поставщика (самый простой и легкий способ) или
2. самостоятельно протестировать жесткость воды:
 - а) с помощью индикаторной бумаги (напр. Aquadur),
 - б) с помощью капель индикатора (напр. TITRANT) в соответствии с инструкцией изготовителя.

Если мигает индикатор **F** по окончании купания, это указывает на то, что необходимо провести очистку или процесс удаления накипи начнется автоматически по истечении 90 минут с момента последнего выключения. Чтобы включить процесс очистки необходимо окончание шланга перистальтического насоса поместить в бак/емкость с жидкостью от накипи (рис.4 [Z]), а затем нажать кнопку **S** и удерживать до возникновения продолжительного звукового сигнала. Следует помнить, чтобы в баке находилось требуемое кол-во жидкости, к которому подключен датчик уровня.

В процессе удаления накипи (продолжительность цикла около 60 мин.) на дисплее горит светодиодный индикатор **F** и отображаются определенные цифры, которые характеризуют следующие этапы:

0. Слив воды.

1. Повторное наполнение.
 2. Дозирование жидкости от накипи.
 3. Процесс удаления накипи.
 4. Слив воды до уровня нижнего электрода.
 5. Полный слив воды из бака
- PL Промывка бака.

Модель	Тип	Приблизительное использование жидкости от накипи (в литрах)
парогенератора		
VAPOR 6	GW1A.b	приб. 1
VAPOR 12	GW2A.b	приб. 1,5
VAPOR 21	GW3A.b	приб. 2

Полученные данные о жесткости воды необходимо перерасчитать в соответствии с ниже приведенной таблицей в соотношении к кол-ву часов работы парогенератора.

		Перерасчет единиц жесткости воды					
		°dH	°e	°fH	ppm	мгэкв/л	ммоль/л
немецкий градус	1°dH =	1	1,253	1,78	17,8	0,357	0,1783
английский градус	1°e =	0,798	1	1,43	14,3	0,285	0,142
французский градус	1°fH =	0,56	0,702	1	10	0,2	0,1
раствор с концентрацией CaCO ₃ (американский)	1 ppm =	0,056	0,07	0,1	1	0,02	0,01
жесткость в мг-экв/л	1 мг-экв/л =	2,8	3,51	5	50	1	0,5
жесткость в ммоль/л	1 ммоль/л =	5,6	7,02	10	100	2	1

Рекомендуемая частота очистки от накипи приведена в таблице ниже:

№	Уровень жесткости воды	[мг-экв/л]	[мг CaCO ₃]	[немецкий градус]	[ммоль/л]	Удаление накипи: VAPOR:* (в часах)
1	Умягченная вода	< 0,54	< 26,8	< 1,5	< 0,27	< 60h
2	Мягкая вода	0,54 - 4	26,8 - 200	1,5 - 11,2	0,27 - 2	< 40h
3	Средняя жесткость воды	4-7	200-350	11,2 - 19,6	2 - 3,5	< 20h**
4	Жесткая вода	7-11	350-550	19,6 - 30,8	3,5 - 5,5	***необходимость применения умягченной воды
5	Особо жесткая вода	> 11	> 550	> 30,8	> 5,5	***необходимость применения умягченной воды

** рекомендуется применение умягчителя воды

*** необходимость использования умягчителя воды

Начальная заводская настройка для удаления накипи установлена на цикл - каждые 8 часов работы генератора.

