



*twister*

## **Электрический Проточный Водонагреватель**

- EPS - 3,5**
- EPS - 4,4**
- EPS - 5,5R**

Ознакомление с настоящим руководством по эксплуатации поможет в правильной установке и эксплуатации прибора, обеспечит долговременную и надежную работу прибора.

Производитель имеет право введения изменений, которые будут считаться необходимыми и которые не найдут отражения в настоящем руководстве, при условии, что основные параметры изделия не изменятся.



Прибор нельзя выбросить как обыкновенный мусор, его следует сдать в соответственный пункт приема электронных и электрических приборов для последующей утилизации. Соответственный способ утилизации ликвидирует возможное негативное влияние на окружающую среду.



Для получения более подробной информации относительно утилизации этого изделия следует обратиться в соответственную региональную службу по утилизации или в магазин, в котором было приобретено изделие.

## ***Предназначение***

Проточный водонагреватель типа EPS предназначен для обогрева потребляемой воды в домашних хозяйствах, санитарных помещениях, лабораториях, мастерских и т.д., то есть везде, где имеется потребность в горячей воде. Открытие крана горячей воды приводит к автоматическому включению водонагревателя (сигнализируется красной лампочкой на передней крышке) и получению нагретой воды. Температура нагрева зависит от величины протока (чем больше величина протока тем меньше температура воды на выходе) и температуры воды на входе водонагревателя. Закрывая кран горячей воды автоматически выключаем водонагреватель.

## ***Условия безопасной и бесперебойной работы водонагревателя.***

- подключение водонагревателя к электросети и проверку электрозащиты должен осуществить специалист соответствующей квалификации,
- водонагреватель следует обязательно заземлить,
- водонагреватель должен быть постоянно подключен к электросети,
- прибор нельзя устанавливать во взрывоопасных помещениях, а также в помещениях с температурой окружающей среды ниже 0°C.
- эксплуатация водонагревателя допускается только в случае его правильной установки и безупречного технического состояния,
- перед первым пуском и после каждого случая перебоев в поставке воды (на пример при ремонте водопроводной сети) из водонагревателя следует удалить воздух согласно разделу „Удаление воздуха”,
- следует следить за тем, чтобы из включенного водонагревателя не была полностью выпущена вода, что может произойти при перерывах в поставке воды,
- не снимать крышку водонагревателя при включенном электропитании,
- запрещается монтаж дополнительной арматуры на изливе водонагревателя а также затыкание излива водонагревателя во время прохождения воды,
- следует помнить, что вода при температуре выше 40°C может восприниматься как горячая (особенно детьми) и может привести к ожогам.

***При повреждении шнура питания его замену, во избежание опасности, должен производить изготовитель или сервисная служба, или аналогичный квалифицированный персонал.***

# Установка

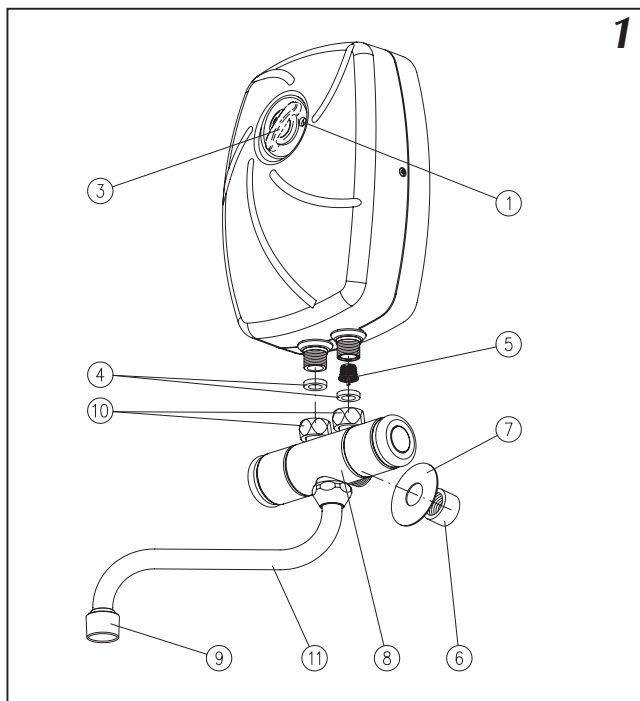


Рис.1 Внешний вид водонагревателя

- [1] – индикатор нагрева
- [2] – переключатель мощности (EPS-5,5R)
- [4] - прокладки
- [5] - сетчатый фильтр
- [6] - патрубок водопровода
- [7] - розетка
- [8] - смеситель
- [9] - мелкоструйный рассекатель
- [10] - гайки
- [11] - излив

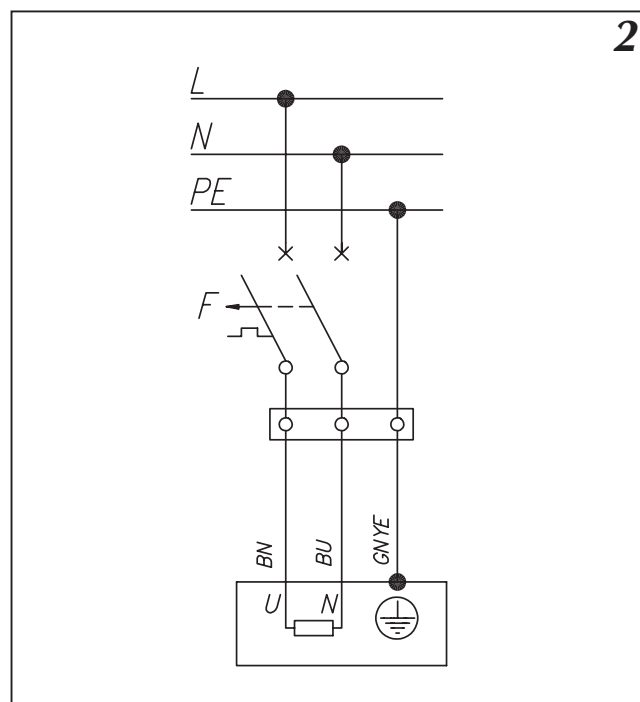


Рис.2 Подключение к электросети

- F - двухполюсный выключатель максимального тока
- L - фазный провод
- N - нейтральный провод
- PE - защитный провод
- BN - коричневый
- BU - синий
- GNYE - зелено-желтый

## ВНИМАНИЕ!!

**Электрическая проводка должна быть оснащена средствами, обеспечивающими отключение прибора от электросети, в которых расстояние между контактами каждого из полюсов составляет не менее 3 мм.**

## Рекомендации

Прибор может быть подключен только к водопроводной трубе с холодной водой.

## Монтаж

1. На патрубке водопровода [6] смонтировать смеситель [8].
2. Подсоединить водонагреватель к смесителю [8] при помощи гаек [10] с прокладками [4] и сетчатым фильтром [5].
3. Включить подачу воды к смесителю.
4. Открывая краны смесителя проверить герметичность соединений. Эти действия привести без мелкоструйного рассекателя [9], поскольку во время проверки могут выплыть остатки монтажных загрязнений.
5. Удалить воздух из системы.
6. Присоединить мелкоструйный рассекатель.
7. Подключить водонагреватель к электросети (через эл. бокс согласно Рис.2 )

## **Удаление воздуха из системы.**

1. Выключить электропитание водонагревателя.
2. Включить подачу воды (открыть кран горячей воды) и подождать пока проток будет равномерный и стабильный.
3. Закрыть кран.
4. Включить электропитание

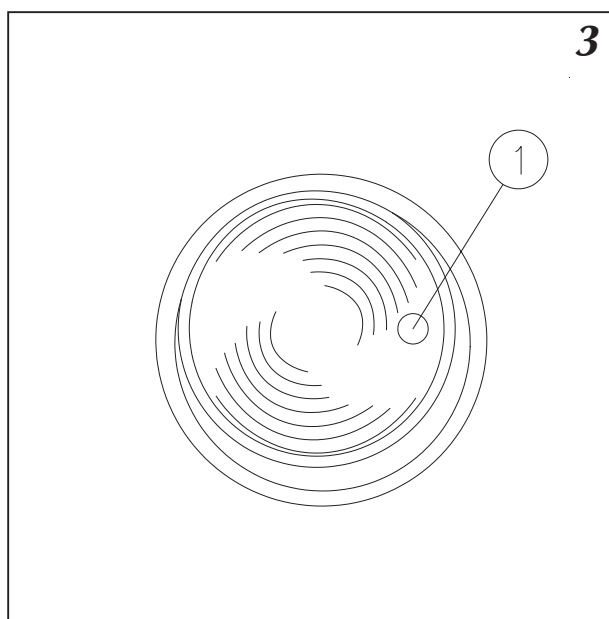
### **ВНИМАНИЕ !**

**Процедуру осуществлять каждый раз после перебоев с поставкой воды.**

## **Эксплуатация**

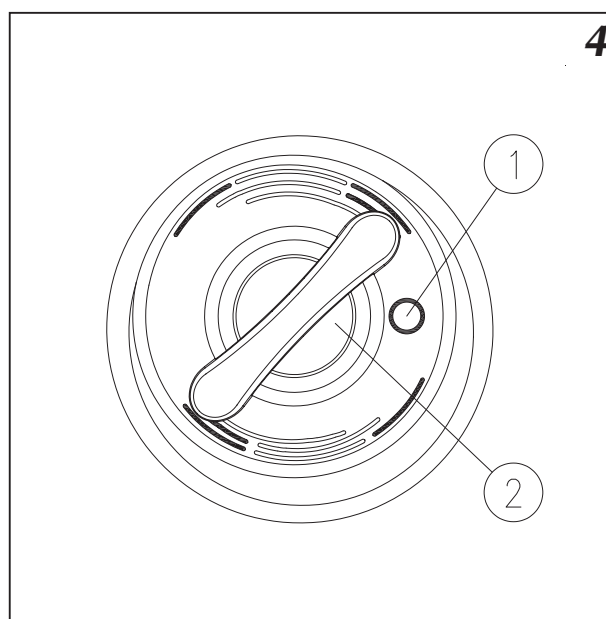
Водонагреватель изготавливается в версиях без переключателя мощности (Рис. 3) и с переключателем мощности на передней крышке водонагревателя (Рис. 4).

Переключатель устанавливается в одно из двух положений. В положении "(" прибор потребляет меньшую мощность а в положении ") " " потребляется максимальная мощность.



**Рис.3** Индикатор рабочего режима EPS-3,5; EPS-4,4

1 - индикатор включенного нагрева



**Рис.4** Индикатор рабочего режима EPS-5,5R

1 - индикатор включенного нагрева  
2 - переключатель мощности

### **ВНИМАНИЕ !**

**В случае отсутствия подачи воды следует сразу закрыть краны смесителя. Когда подача возобновится, следует провести процедуру удаления воздуха согласно разделу Удаление воздуха.**

# Консервация

Для обеспечения правильной и долговременной работы водонагревателя следует периодически производить очистку сетчатого фильтра [5], что каждый потребитель должен осуществить самостоятельно (не подлежит гарантии). Для очистки фильтра следует выполнить следующие действия (Рис. 5):

1. Отключить электропитание водонагревателя и закрыть подачу воды.
2. Отсоединить водонагреватель от смесителя – смотри раздел Установка.
3. Вынуть сетчатый фильтр [5] из патрубка входа холодной воды [12].
4. Очистить сетчатый фильтр.
5. Установить сетчатый фильтр на прежнее место.
6. Подсоединить водонагреватель к смесителю [8].
7. Открыть краны смесителя и проверить герметичность соединений.
8. Провести процедуру удаления воздуха – смотри раздел Удаление воздуха.

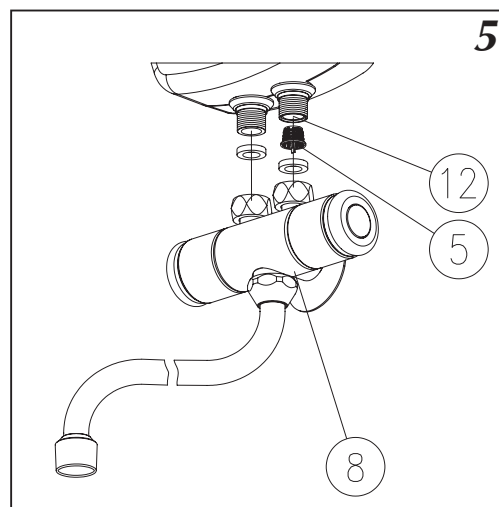


Рис.5 Очистка фильтра

[5] - сетчатый фильтр

[8] - смеситель

[12] - патрубок входа – холодная вода

## ВНИМАНИЕ !

**Очистку сетчатого фильтра рекомендуется проводить каждый раз после ремонтов водопровода, при сильном загрязнении воды или после одного года эксплуатации.**

## Технические данные

Водонагреватель EPS		3,5	4,4	5,5R
Номинальная мощность	кВт	3,5	4,4	5,5/4,4
Питание		220В~		
Номинальное потребление тока	А	15,9	20	25/20
Минимальное допустимое давление воды на выходе	МПа	0,12		
Пункт включения водонагревателя	л/мин	1,1	1,7	2,0
Производительность при приросте температуры на 30°C	л/мин	1,7	2,1	2,6/2,1
Габаритные размеры (широта x высота без смесителя x толщина)	мм	140 x 211 x 70		
Масса водонагревателя со смесителем	кг	~1,4		
Подключение к электросети кабелем (длина 1,2 м)		с наконечниками		
Минимальное удельное сопротивление воды при температуре 15°C	Ωсм	1100		
Номинальный ток выключателя максимального тока	А	16	20	25
Минимальное сечение проводов электропитания	мм <sup>2</sup>	3 x 1,5	3 x 2,5	
Максимальный импеданс сети питания.	Ω		0,34	0,31
Водные соединения		G1/2"		

## **Неправильная работа водонагревателя**

---

В случае, когда водонагреватель не греет воду следует проверить возможные причины неисправности:

- неисправность электропроводки, питающей водонагреватель (напр. предохранители),
- слишком маленькая величина протока через водонагреватель (загрязнен сетчатый фильтр, слабо открыт кран горячей воды).

Устранение вышеперечисленных причин неправильной работы водонагревателя не является гарантийным ремонтом.

В случае аварии (водонагреватель не работает нормально а ни одна из вышеперечисленных причин не выявлена) для осуществления ремонта следует обратиться в сервисный пункт.

## **Комплект упаковки**

---

Водонагреватель	-	1 шт.
Смеситель, кпл.	-	1 шт.
Прокладка	-	2 шт.

***Лица с ограниченными физическими, психическими или умственными возможностями или не имеющие навыков и знаний, касающихся этого прибора, не должны эксплуатировать это устройство если не находятся под присмотром ответственных за их безопасность или не прошли инструктаж на тему обслуживания этого прибора.***

***Следует следить, чтобы дети не игрались с этим прибором.***

