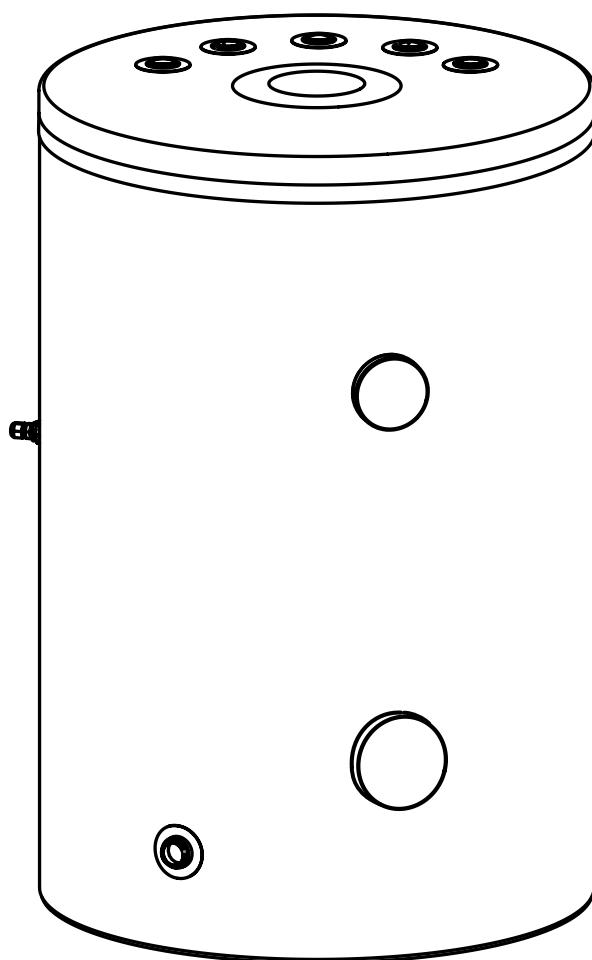


# KOSPEL

---

**Karstā ūdens tvertne ar siltummaini**  
**Теплообменник ГВС со змеевиком**

**LV**  
**RU**



---

**SWK**

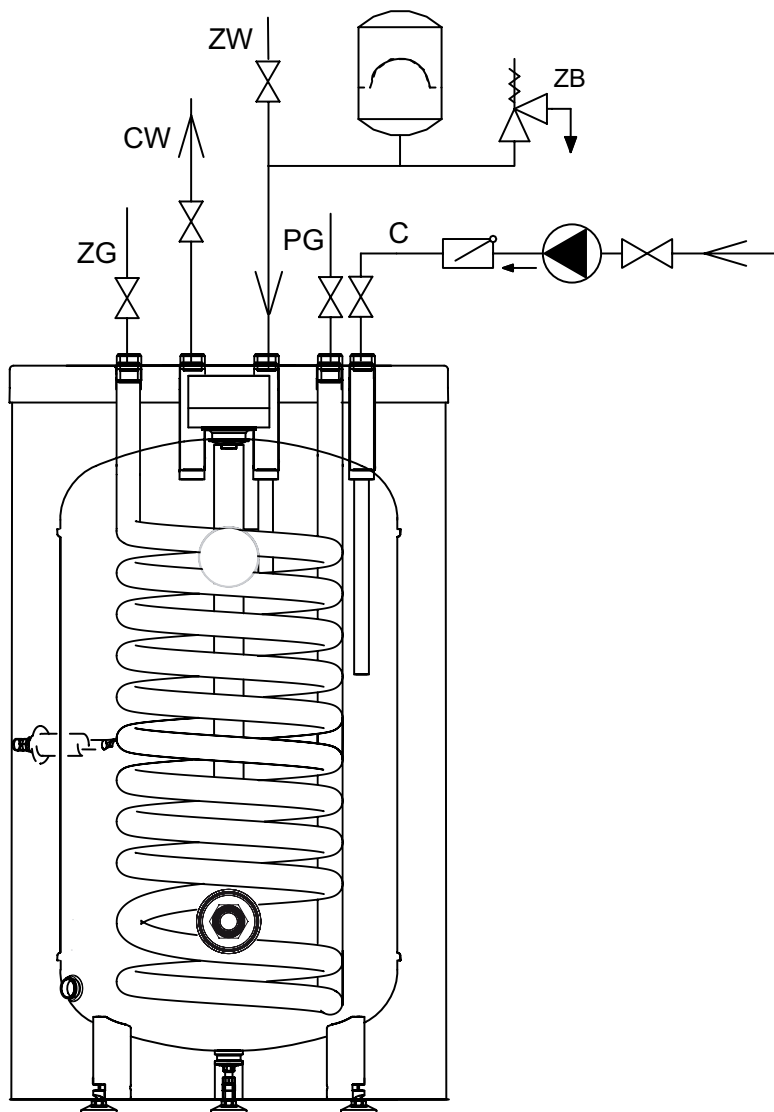


1. Instrukcijā minēto lietošanas noteikumu ievērošana nodrošina ierīču pareizu uzstādīšanu, kā arī ilgstošu un drošu to ekspluatāciju.
2. Neatbilstoša instrukcijai karstā ūdens tvertnes uzstādīšana un ekspluatācija nav pieļaujama, jo var novest pie avārijas un garantijas zaudēšanas.
3. Karstā ūdens tvertni nedrīkst uzstādīt telpā, kurā temperatūra zemāka par 0°C.
4. Karstā ūdens tvertnes montāžu, palaišanu un nepieciešamo pievadu instalāciju jāveic specializētam apkalpojošam personālam.
5. Karstā ūdens tvertni uzstāda vertikālā stāvoklī uz trīs ieskrūvējamām kājām.
6. Karstā ūdens tvertni jāuzstāda tādā vietā un veidā, lai avārijas noteces gadījumā ūdens neapplūdinātu telpu.
7. Pēc uzstādīšanas karstā ūdens tvertni jāpieslēdz pie ūdensapgādes tīkla, kā arī pie apkures sistēmas un saules ūdens sildīšanas iekārtas saskaņā ar šajā instrukcijā izvietotām shēmām. Nepareiza veida pieslēgums lietotājam liedz izmantot garantiju un var novest pie karstā ūdens tvertnes avārijas.
8. Pieslēgšana pie ūdensapgādes tīkla jāveic saskaņā ar apsaites prasībām.
9. Karstā ūdens tvertni jāpieslēdz pie ūdensvada, kur spiediens nepārsniedz 0,6 MPa. Ja ūdens tīklā spiediens pārsniedz 0,6 MPa, pirms karstā ūdens tvertnes jāuzstāda spiediena reduktors.
10. No drošības vārsta noteces caurules pilošs ūdens ir normāls stāvoklis un to nevajag novērst, drošības vārsta bloķēšana var novest pie avārijas.
11. Aizliegts ekspluatēt karstā ūdens tvertni, ja bojāts drošības vārsts.
12. Karstā ūdens tvertnē uzstādīts magnija anods, kurš papildus rada aktīvu antikorozijas aizsardzību. Anods ir ekspluatācijas materiāls un notiek tā nolietojšanās. Anoda nolietojumu jāpārbauda pēc 12 mēnešu ekspluatācijas, bet pēc 18 mēnešu ekspluatācijas tas jāmaina.
13. Nominālā temperatūra karstā ūdens tvertnē nedrīkst pārsniegt 95°C.

Papildus katrā karstā ūdens tvertnē var uzstādīt elektrisko tēnu ar termostatu (piemēram GRW-1,4/230; GRW-2,0/230; GRW-3,0/230; GRW-4,5/400). Tēnu ievieto korķa ar izmēru 1½" vietā. Tēnu maksimālie garumi 360 mm

## Pievienošana apkures sistēmai

Pievienošanu apkures sistēmai jāveic ar 3/4" savienotāj cauruļu palīdzību un pirms tiem jāuzstāda noslēgventilī. Lai karstā ūdens tvertnē nodrošinātu punktā „Tehniskie dati” norādītos ražības parametrus, sistēmās ar piespiedu cirkulāciju (sūknis apkures sistēmā), jānodrošina atbilstošs siltumnesēja plūsmas līmenis.



## Pieslēgšana pie ūdensvada tīkla

Pieslēgumu ūdensvada tīklam jāveic saskaņā ar saistošajām normām. Karstā ūdens tvertne ir spiediena ierīce, kura paredzēta pievienošanai ūdensvadam, kuram spiediens nepārsniedz 0,6 MPa. Ja spiediens pārsniedz 0,6 MPa, tad pirms karstā ūdens tvertnes nepieciešams uzstādīt spiediena reduktoru.

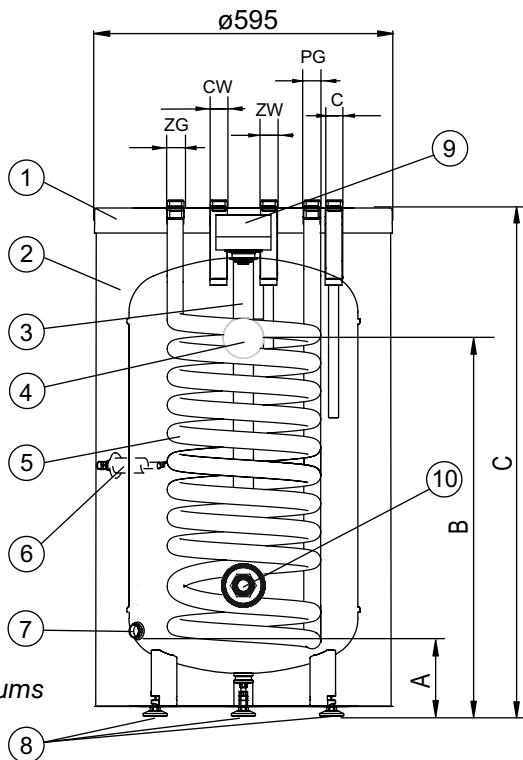
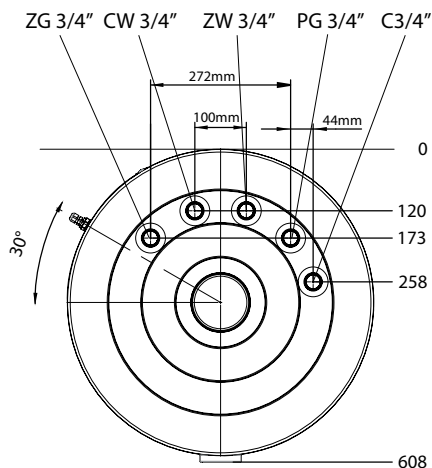
Karstā ūdens tvertni pieslēdz pie ūdensvada tīkla sekojošā veidā:

- pie aukstā ūdens padeves [ZW] nepieciešams uzstādīt trejgabalu ar drošības vārstu, kurš atveras pie spiediena 6 bar\* un nolaišanas ventili; starp karstā ūdens tvertni un drošības vārstu nedrīkst uzstādīt noslēgventiļus vai citu armatūru, kas varētu samazināt plūsmas līmeni; drošības vārstu ar noteces cauruli jāuzstāda tā, lai būtu redzama ūdens noplūde,
- karstā ūdens tvertni ar drošības vārstu jāpieslēdz pie ūdensvada tīkla,
- aukstā ūdens padevei nepieciešams uzstādīt noslēgventili.

Karstā ūdens padevi jāpievieno 3/4" iekšējai vītnei, kura atrodas ūdenssildītāja augšējā daļā. Katra karstā ūdens tvertne aprīkota ar 3/4" vītnes uznavu karstā ūdens recirkulācijas nodrošināšanai.

*\*Nepieciešams izmantot drošības vārstu 6 bar. Kā arī, sistēmā ieteicams uzstādīt membrānas tipa, sanitārā ūdens izplešanās trauku. Drošības vārsta neesamība var izraisīt pārmērīgu spiediena paaugstināšanos tvertnē un radīt avārijas noplūdi.*

*Uz šādu bojājumu, garantijas gadījums neattiecas.*



- [1] - augšējais apvalks  
 [2] - termiskā izolācija  
 [3] - magnija anods  
 [4] - termometrs  
 [5] - siltummainis-čūska  
 [6] - devēja čaula  
 [7] - 1/2" ūdens nolaišanas pievienojums  
 [8] - kājas  
 [9] - korķis  
 [10] - vītnes atvērums tenam ar termostatu (korķis 1½")  
 ZW - aukstais ūdens (caurule PEX-AL-PEX)  
 CW - karstais ūdens  
 C - recirkulācija  
 ZG - siltumnesēja ieeja  
 PG - siltumnesēja izeja  
 A-C - izmēri, norādīti tabulā

Izmēri	SWK100	SWK120	SWK140
<b>A</b>	127		
<b>B</b>	643	705	816
<b>C</b>	906	1018	1140

Pirms karstā ūdens tvertnes ekspluatācijas vizuāli jāpārbauda tā pievienojumi un atbilstība montāžas shēmām instrukcijā.

Karstā ūdens tvertne jāpiepilda ar ūdeni sekojošā veidā:

- atvērt aukstā ūdens ieejas, padeves noslēgventili,
- atvērt karstā ūdens izejas noslēgventili (ūdens strūkļa bez gaisa burbuļiem liecina par piepildītu tvertni),
- aizvērt karstā ūdens izejas noslēgventili.

Atvērt siltumnesēja padeves noslēgventili. Pārbaudīt ūdens cauruļu un siltumnesēja cauruļu hermētiskumu. Pārbaudīt drošības vārsta darbu (saskaņā ar ražotāja instrukciju).

## Ekspluatācija

Karstā ūdens tvertne ir droša ierīce ekspluatācijā, ja tiek izpildīti šādi nosacījumi:

- Ik pēc 14 dienām veicama drošības vārsta pārbaude (ja nenotiek ūdens izplūde, tad vārsts ir bojāts un tā ekspluatācija ir aizliegta).
- Periodiski jāveic tvertnes tīrīšana no nosēdumiem. Tīrīšanas biežums atkarīgs no ūdens cietības. Šo darbu jāveic specializētam servisa centram.
- Reizi gadā jāpārbauda magnija anods.
- Reizi 18 mēnešos jāveic magnija anoda maiņa:
- anoda maiņa [3]: noņemt korķi [9], izņemt izolācijas kārtu zem tā; aiztaisīt aukstā ūdens padeves ventili; atvērt karstā ūdens padeves ventili; atvērt nolaišanas ventili; nolaist tādu daudzumu ūdens, lai varētu nomainīt anodu, nenoplūdinot šajā brīdī telpu; atskrūvēt anoda korķi un izskrūvēt anodu.
- Higiēnas nolūkos periodiski uzsildīt karstā ūdens tvertni virs 70°C.
- Par visiem karstā ūdens tvertnes bojājumiem nepieciešams ziņot servisa centram.
- Siltumnesēja caurules un karstā ūdens padeves caurules rekomendē izolēt ar siltumizolāciju.

Iepriekš minētās prasības, ko lietotājs veic pats un uz sava rēķina, tās nav garantijas pakalpojums.

# Ūdens nolaišana no tvertnes

Ūdens nolaišana no tvertnes:

- aizvērt siltumnesēja sistēmas noslēgventiļus,
- aizvērt aukstā ūdens ieejas-padeves noslēgventiļi,
- atvērt nolaišanas ventiļi.

## Tehniskie dati

Karstā ūdens tvertne ar siltummaiņi SWK					
Nominālais tilpums		l	100	120	140
Nominālais spiediens	tvertne	MPa	0,6		
	čūska		1		
Nominālā temperatūra		°C	95		
Siltummaiņa sildvirsmā		m <sup>2</sup>	0,82	1,0	1,1
Siltummaiņa tilpums		dm <sup>3</sup>	5,3	6,4	7,6
Siltummaiņa jauda		kW	25* 7,5**	30* 9**	32* 10**
Siltummaiņa ražība		l/st	625*; 185**	750*; 225**	800*; 250**
Svars bez ūdens		kg	58	65	72
Magnija anods M8 Ø33		mm	450		

\*80/10/45°C } - siltumnesēja temperatūra/ūdens temperatūra ieejā/patērējamā ūdens  
\*\*55/10/45°C } temperatūra siltumnesēja plūsmā caur siltummaiņi 2.5 m<sup>3</sup>/st



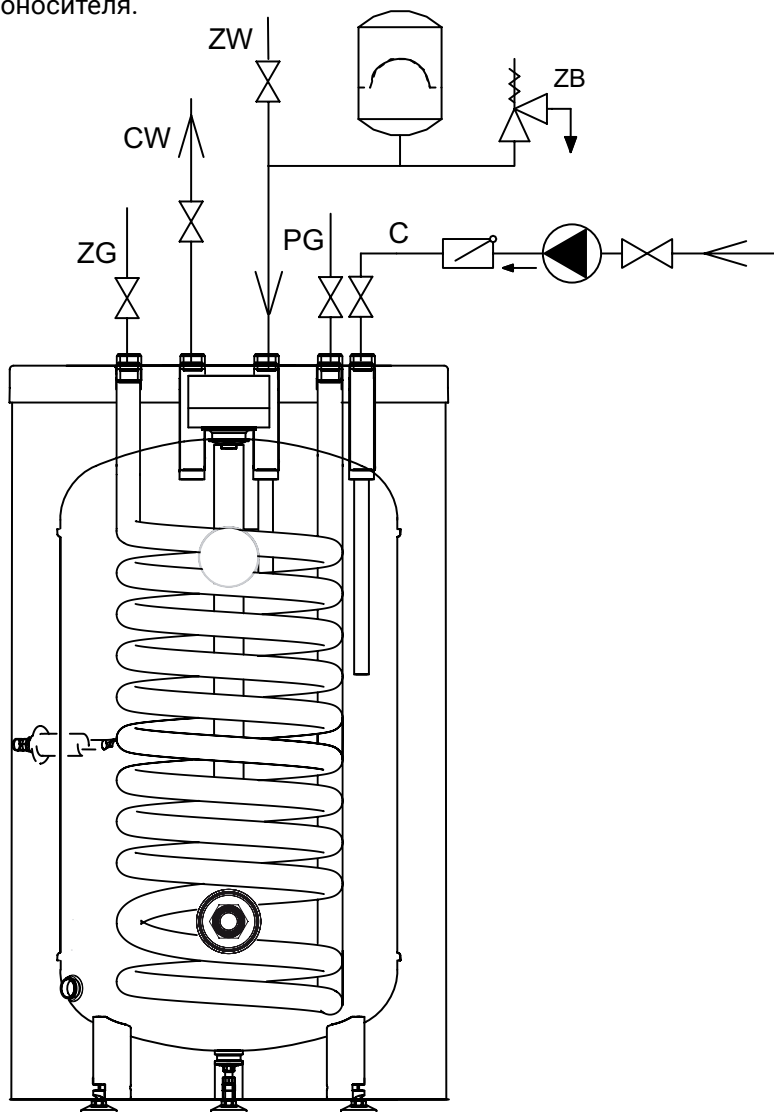
## Условия безопасной и безперебойной работы

1. Ознакомление с настоящим руководством по эксплуатации позволит правильно установить и использовать прибор, обеспечит его длительную безаварийную работу.
2. Монтаж и эксплуатация теплообменника несоответственно настоящему руководству не допускается – может привести к аварии и потере гарантии.
3. Теплообменник нельзя устанавливать в помещениях, в которых температура окружающей среды может опускаться ниже 0°C.
4. Монтаж и запуск теплообменника, а также выполнение сопутствующих проводок следует поручить специализированному обслуживающему персоналу.
5. Теплообменник устанавливается исключительно в вертикальном положении, на трех вкручиваемых ножках.
6. Теплообменник должен быть установлен в таком месте и таким образом, чтобы в случае аварийной утечки не произошло залитие помещения.
7. После установки теплообменник следует подключить к сети водопровода, а также к отопительной проводке и солнечной водогревательной установке согласно схеме, содержащейся в настоящем руководстве. Не соответственный способ подключения лишает потребителя гарантии и может привести к аварии.
8. Подключение к сети водопровода следует осуществить согласно обязывающим нормам.
9. Теплообменник является напорным устройством, приспособленным для подключения к сети водопровода с давлением не превышающим 0,6 МПа. Если давление водопровода превышает уровень 0,6 МПа, то перед теплообменником следует установить редуктор давления.
10. Капающая вода из отводной трубы клапана безопасности является нормой и не следует этому препятствовать, блокировка клапана может быть причиной аварии.
11. Нельзя эксплуатировать теплообменник, если существует вероятность, что клапан безопасности не исправен.
12. В бойлере установлены магниевые аноды, которые обеспечивают дополнительную активную антикоррозионную защиту. Анод является эксплуатационным материалом и подвергается изнашиванию. Состояние анодов следует проверять каждые 12 месяцев. Каждые 18 месяцев магниевый анод следует обязательно заменить.
13. Нельзя превышать номинальную температуру в теплообменнике 95°C!

Дополнительно в каждый теплообменник можно установить электрический ТЭН с терморегулятором (например GRW-1,4/230; GRW-2,0/230; GRW-3,0/230; GRW-4,5/400). ТЭН вставляется в место пробки 1½". Максимальная длина ТЭНов 360 мм

## Подключение к отопительной системе

Подключение к отопительной системе следует осуществить при помощи соединительных патрубков 3/4", а перед патрубками установить отсечные краны. В системах с принудительной циркуляцией (с насосом в отопительной системе), для того, чтобы теплообменник имел параметры производительности указанные в пункте „Технические данные“, следует обеспечить соответственный уровень протока теплоносителя.



## Подключение к сети водопровода

Подключение к сети водопровода следует осуществить согласно обязывающим нормам. Теплообменник является напорным устройством, приспособленным для подключения к сети водопровода с давлением не превышающим 0,6 МПа. Если давление водопровода превышает уровень 0,6 МПа, то перед теплообменником следует установить редуктор давления.

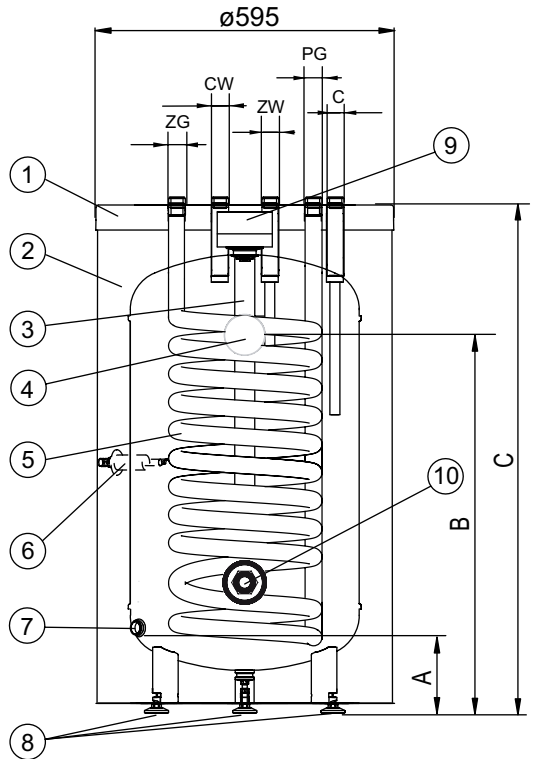
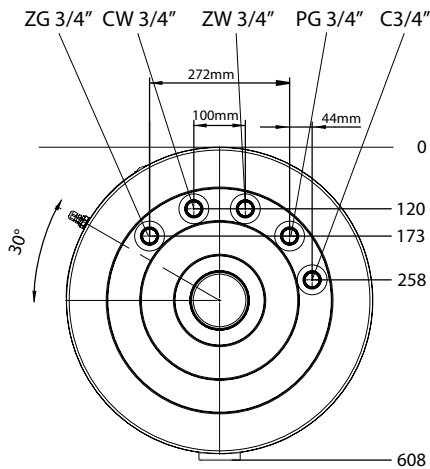
Теплообменник подключается к сети водопровода следующим образом:

- к патрубку подачи холодной воды [ZW] замонтировать тройник с клапаном безопасности, открывающимся при давлении 6 бар\* и сливным краном; между теплообменником и клапаном безопасности нельзя устанавливать отсечные краны или другую арматуру, снижающую уровень протока; клапан безопасности должен быть замонтирован таким образом, чтобы был виден вытек воды,
- теплообменник с установленным клапаном безопасности подключить к сети водопровода,
- на подаче холодной воды установить отсечной кран.

Выход горячей воды подсоединить к патрубку 3/4", который находится в верхней части теплообменника. Каждый теплообменник оснащен патрубками 3/4" для обеспечения циркуляции ГВС.

*\*Необходимо использовать предохранительный клапан 6 бар, который соответствует мощности источника тепла.*

*Установка предохранительного клапан с недостаточной пропускной способностью может привести к чрезмерному повышению давления в теплообменнике и как следствие, разгерметизации бака. В этом случае гарантия не распространяется на возникшие повреждения.*



- [1] - верхний кожух
  - [2] - термическая изоляция
  - [3] - магниевый анод
  - [4] - термометр
  - [5] - змеевик
  - [6] - гильза датчика
  - [7] - дренажный патрубок 1/2"
  - [8] - ноги
  - [9] - заглушка
  - [10] - патрубок ТЭНа (пробка 1 1/2")
- ZW - холодная вода (трубка PEX-AL-PEX)  
 CW - горячая вода  
 C - циркуляция  
 ZG - подача теплоносителя  
 PG - возврат теплоносителя  
 A-C - размеры, указанные в таблице

Размеры	SWK100	SWK120	SWK140
<b>A</b>	127		
<b>B</b>	643	705	816
<b>C</b>	906	1018	1140

## Пуск

---

Перед пуском теплообменника следует визуально проверить его подключение и соответствие монтажа со схемами в настоящем руководстве.

Теплообменник следует заполнить водой следующим образом:

- открыть кран подачи холодной воды,
- открыть кран выхода горячей воды (выход полной струи, без пузырьков воздуха свидетельствует о заполненном баке),
- закрыть кран выхода горячей воды.

Открыть краны подачи теплоносителя. Проверить герметичность при проводке воды и при проводках теплоносителя. Проверить работу клапана безопасности (согласно инструкции изготовителя).

## Эксплуатация

---

Теплообменник является безопасным и надежным в эксплуатации прибором при условии выполнения нижеследующих правил:

- Каждые 14 дней следует проверять работу клапана безопасности (если вытек воды не произойдет, то клапан неисправен и его эксплуатация запрещена).
- Периодически следует очищать бак от осадочных отложений. Частота очистки зависит от твердости воды. Эти действия следует поручить сервисной службе.
- Один раз в год следует проверить магниевый анод.
- Каждые 18 месяцев следует обязательно заменить магниевый анод.
- замена анода [3]: снять заглушку [9], вынуть находящийся под ней изоляционный слой, закрыть отсечной кран на подаче холодной воды, открыть кран потребления горячей воды, открыть спускной кран, спустить такое количество воды, чтобы можно было заменить анод не заливая при этом помещения, открутить пробку и выкрутить анод.
- В гигиенических целях следует периодически подогревать воду в теплообменнике выше 70°C.
- О всех неправильностях в работе теплообменника следует сообщать в сервисный центр.
- Рекомендуются установить термоизоляцию на трубы подачи теплоносителя и трубу отвода горячей воды в целях минимализации тепловых потерь.

Вышеуказанные требования пользователь осуществляет своими силами и за свой счет, они не являются гарантийным обслуживанием.

## Слив воды из теплообменника

Чтобы слить воду из теплообменника следует:

- закрыть краны систем подачи теплоносителей,
- закрыть кран подачи холодной воды в теплообменник,
- открыть сливной кран.

## Технические данные

### Теплообменник ГВС SWK

Номинальный объем		л	100	120	140
Номинальное давление	бак	МПа	0,6		
	змеевик		1		
Номинальная температура		°С	95		
Поверхность змеевика		м <sup>2</sup>	0,82	1,0	1,1
Объем верхнего змеевика		дм <sup>3</sup>	5,3	6,4	7,6
Мощность змеевика		кВт	25* 7,5**	30* 9**	32* 10**
Производительность змеевика		л/ч	625*; 185**	750*; 225**	800*; 250**
Масса без воды		кг	58	65	72
Магниевый анод М8 ø33		мм	450		

\*80/10/45°С } - температура теплоносителя / температура воды на входе/температура  
\*\*55/10/45°С } - температура теплоносителя / температура воды на выходе/температура  
потребляемой воды; проток теплоносителя через змеевик 2,5м<sup>3</sup>/ч.





### **Уважаемый Потребитель !**

Ваше мнение очень важно для нас. В случае возникновения любых трудностей, вопросов и пожеланий, пожалуйста, звоните на горячую линию производителя:

**Россия: (8-10) 800 200 110 48** (звонок бесплатный со стационарных телефонов РФ).

**Украина: +380 44 360-85-97** (г. Киев. Оплата согласно тарифам оператора) Сервисный отдел  
производителя **Польша: +48 94 317 05 57**

---

**KOSPEL Sp. z o.o. 75-136 Koszalin, ul. Olchowa 1, Poland**

**tel. +48 94 31 70 565**

**serwis@kospel.pl [www.kospel.pl](http://www.kospel.pl)**

**Made in Poland**