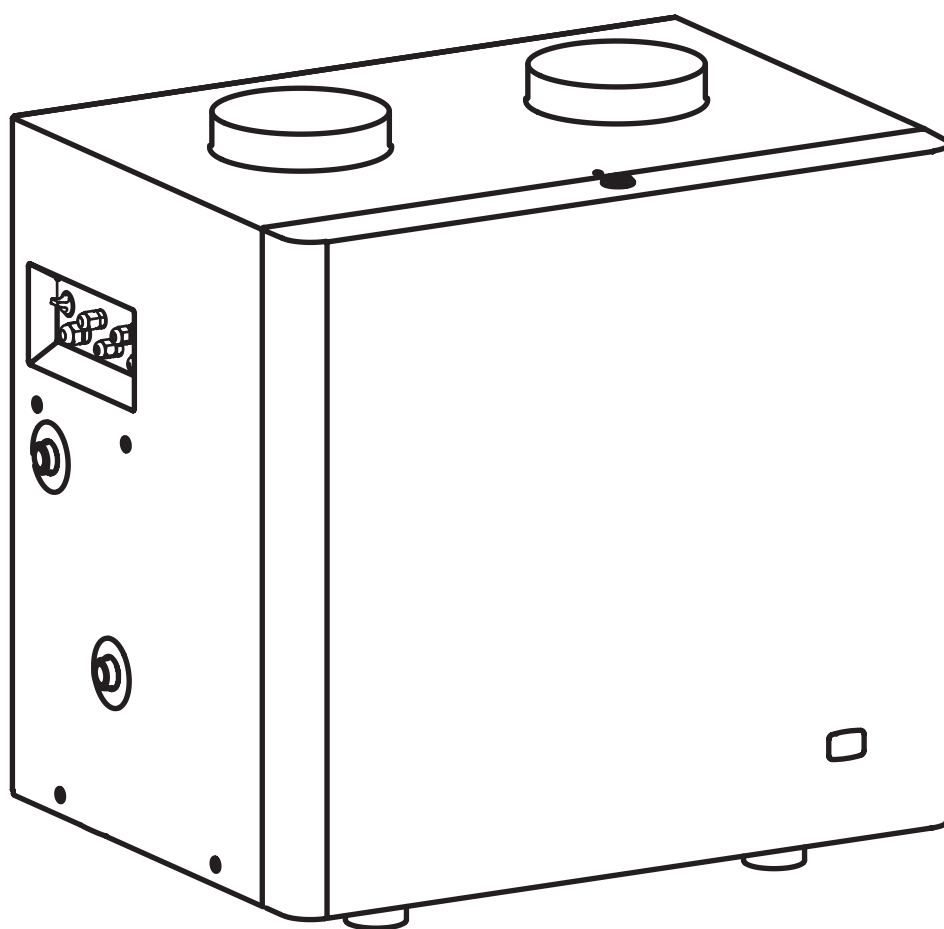


# ТЕПЛОВОЙ НАСОС



HPI-4



Прибор нельзя выбросить как обыкновенный мусор, его следует сдать в соответственный пункт приема электронных и электрических приборов для последующей утилизации. Соответственный способ утилизации ликвидирует возможное негативное влияние на окружающую среду. Для получения более подробной информации относительно утилизации этого изделия следует обратиться в соответственную региональную службу по утилизации или в магазин, в котором было приобретено изделие.

## **Условия безопасной и безаварийной работы**

---

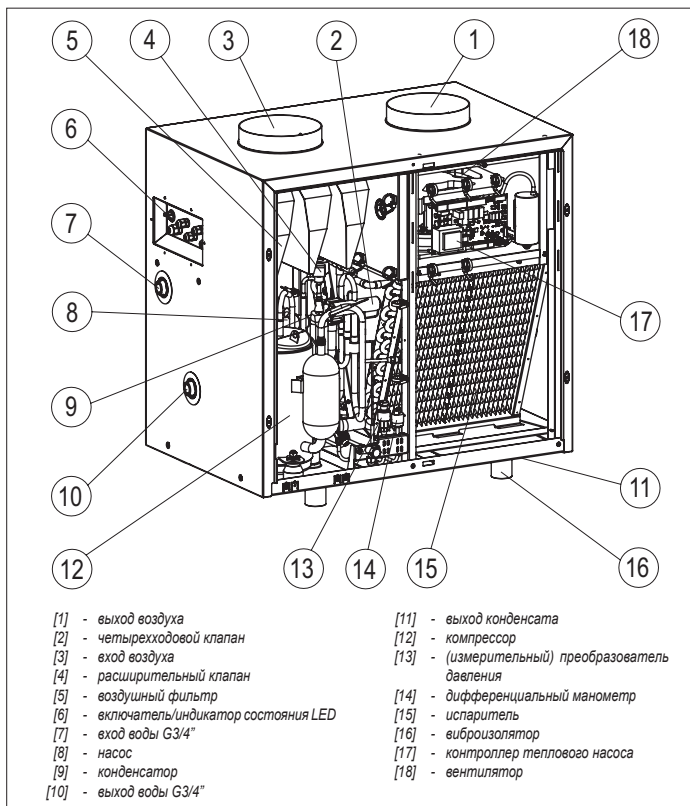
1. Ознакомление с настоящим руководством по эксплуатации позволит правильно установить и использовать прибор, обеспечивая его длительную и безаварийную работу,
2. Установка и эксплуатация теплового насоса не соответствующая настоящему руководству не допускается- может привести к аварии и потере гарантии,
3. Прибор нельзя устанавливать в помещениях, в которых температура окружающей среды может опускаться ниже 0°C,
4. Монтаж и пуск теплового насоса, а также выполнение сопутствующих проводок следует поручить специализированному обслуживающему персоналу,
5. Тепловой насос устанавливается исключительно в горизонтальном положении на плоской поверхности с соответствующей подъемной силой или на стене, используя соответствующие кронштейны,
6. Прибор следует установить в таком месте и таким способом, чтобы в случае аварийной утечки воды не произошло затопление помещения,
7. В помещении, в котором устанавливается прибор, должна быть возможность отвода конденсата в канализацию,
8. После установки устройство следует подключить к баку, согласно схеме, указанной в настоящем руководстве. Не соответственный способ подключения лишает потребителя гарантии и может привести к аварии,
9. Тепловой насос является напорным устройством, приспособленным к подключению к системе с давлением не превышающим 0,6 МПа. Если давление в системе превышает 0,6 МПа, перед прибором следует установить редуктор давления.

*Лица с ограниченными физическими, психическими или умственными возможностями или не имеющие навыков и знаний, касающихся этого прибора, не должны эксплуатировать это устройство если не находятся под присмотром ответственных за их безопасность или не прошли инструктаж на тему обслуживания этого прибора.*

*Следует следить, чтобы дети не игрались с этим прибором.*

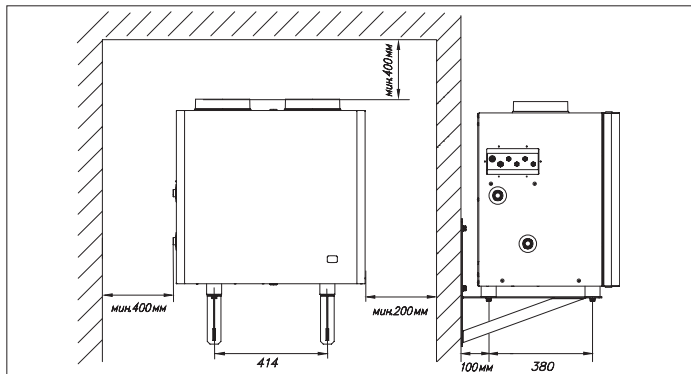
## Описание

Тепловой насос НР1-4 используется для подогрева воды. Устройство черпает тепловую энергию с окружающего воздуха и передает ее в воду с помощью компрессорного контура хладагента, питаемого электрической энергией. Тепловой насос НР1-4 можно применять для подогрева воды в бойлерах косвенного нагрева емкостью 100-400 л.



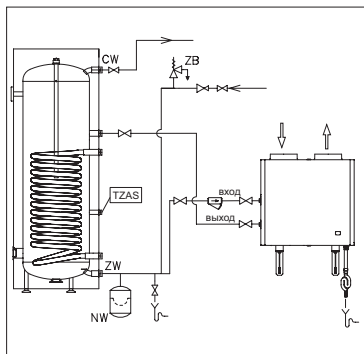
## Установка

Тепловой насос устанавливается исключительно в горизонтальном положении на плоской поверхности с соответствующей подъемной силой. Устройство можно тоже прикрутить к кронштейнам устанавливаемых на стене. Для крепления устройства на кронштейнах используются отверстия для винтов M10 в виброизоляции. При установке следует обеспечить хорошее выравнивание уровня устройства, что повлияет на правильный отток конденсата.



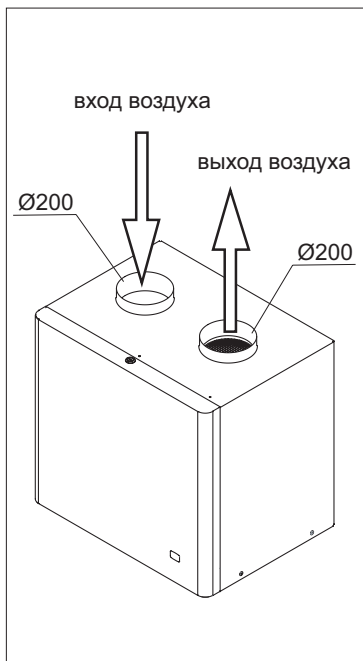
## Подключение к сети водопровода

Устройство предназначено к работе с бойлером ГВС, подключенным к сети водопровода и защищенным от чрезмерного роста давления, согласно обязывающим нормам. Тепловой насос НР1-4 является напорным устройством, приспособленным к подключению к сети водопровода с давлением не превышающим 0,6 МПа. На входе воды в прибор следует установить сетчатый фильтр.



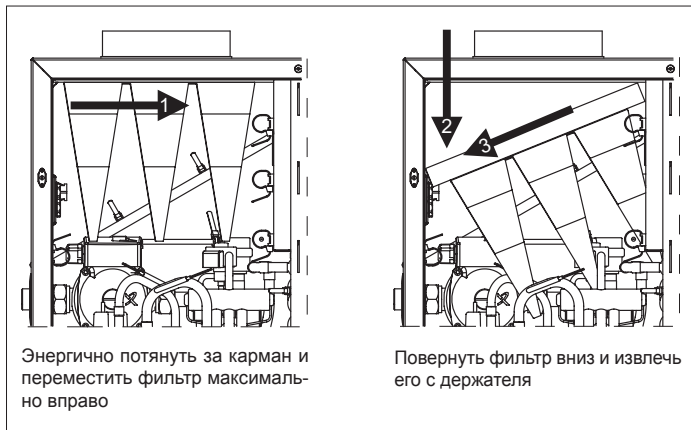
## Подключение воздухопроводов

Воздух может всасываться из помещения, в котором прибор установлен, из другого помещения или снаружи здания. Во втором и третьем случае к прибору следует привести соответствующие воздухопроводы. На входе и выходе воздуха находятся соединители DN200. Установку следует выполнить из труб DN200, используя трубные переходники для подключения с тепловым насосом. Для получения оптимальных параметров работы прибора, следует обеспечить поток воздуха  $800\text{ м}^3/\text{ч}$ . Для того, чтобы ограничить потери связанные с сопротивлением воздуха, воздухопроводы следует вести по прямой линии. Для DN200 общая длина воздухопроводов входа и выхода не может превышать 10 м. В случае проведения воздухопроводов с изменением направления, следует принять, что сопротивление потока через одно колено соответствует сопротивлению потока воздуха через 2м трубы. Вышеуказанные замечания касаются гладких труб.



## Воздушный фильтр

На входе прибора установлен воздушный фильтр. Минимум один раз в год следует проверить его работоспособность, а в случае необходимости- заменить. Обозначение фильтра- карманный фильтр 287 x 287 x 200 о классе фильтрации G3.



## Подключение провода для конденсата

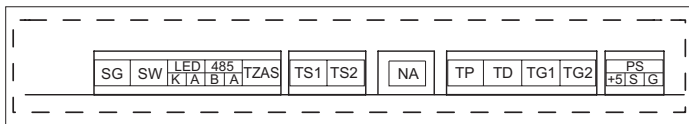
В течение нормальной работы прибора, влага содержащаяся в воздухе, конденсируется на стенках испарителя. Конденсат стекает в каплесборник, откуда трубкой доведен до патрубка G3/4" наружу устройства.

Шланг для слива конденсата следует подключить к патрубку [11] и подключить к канализации. В процессе работы устройства, вентилятор создает внутри вакуум. Для обеспечения свободного оттока конденсата следует монтировать на трубопроводе оттока сифон (рис. стр. 5).

## Подключение к электросети

Устройство следует подключить к электросети проводом сечением  $3 \times 1\text{мм}^2$  с вилкой (в комплекте с изделием).

Электропроводка должна быть оснащена дифференциальным выключателем и средствами, обеспечивающими отключение от источника питания.



Для совместной работы с другими приборами, контроллер оснащен клеммами SG и NA.

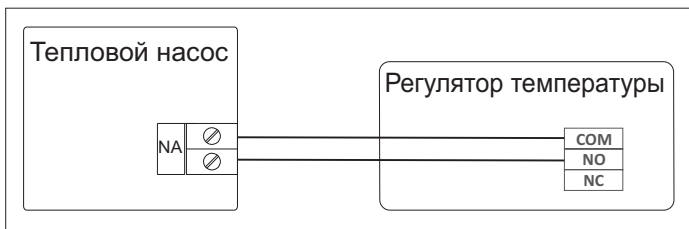
SG (макс. 0,1А 250В~)- выход реле отключающий ведомое устройство; во время работы теплового насоса контур подключен к клеммам SG разомкнутый.

NA (вход сигнальный)- вход ведущего устройства. Разомкнутые клеммы NA приводят к блокировке пуска устройства.

При подключению к клеммам NA ведущего устройства (напр. таймера) включатель с поз. 6 переключить в позицию „OFF”.

Подключение к клеммам SG и NA следует осуществить с использованием кабеля  $2 \times 0,5\text{мм}^2$ , ведя его вдоль существующей электропроводки внутри устройства.

Подключение должно выполнить лицо, имеющее соответствующие разрешения.



**Перед подключением регулятора температуры вынуть перемычку на входе NA теплового насоса.**



## Запуск

Перед пуском устройства следует визуально проверить его подключение и соответствие его монтажа со схемами. Теплообменник следует заполнить водой следующим образом:

- открыть кран подачи холодной воды,
- открыть кран выхода горячей воды (выход полной струи, без пузырьков воздуха свидетельствует о заполнении бака),
- закрыть кран выхода горячей воды.

Проверить герметичность соединений при проводке потребляемой воды.

Проверить работу клапана безопасности (согласно руководству изготовителя).

Проверить подключение воздухопроводов.

Проверить подключение к электросети.

Переключить выключатель [6] в положение „ON”, устройство будет запущено с заводскими установками.

## Контроллер теплового насоса

Контроллер теплового насоса находится под крышкой. Чтобы снять крышку следует перекрутить замки в верхней и нижней ей части, как показано на рисунке.

### Функции кнопок контроллера:

- a)** выбор режима высвечивания информации

### Обозначения показателей:

**B** (ОШИБКИ)- режим высвечивания ошибок; доступен, если устройство обнаружит неисправность

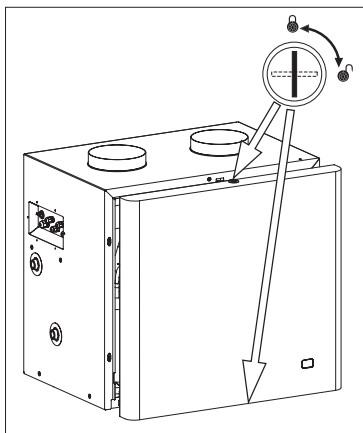
**S** (СЕРВИС)- режим сервиса,

**N** (НАСТРОЙКИ)- режим настройки параметров,

**P** (ПРОСМОТР)- режим просмотра параметров,

**b)** выбор параметров или повышение величины параметра,

**c)** выбор параметров или уменьшение величины параметра,

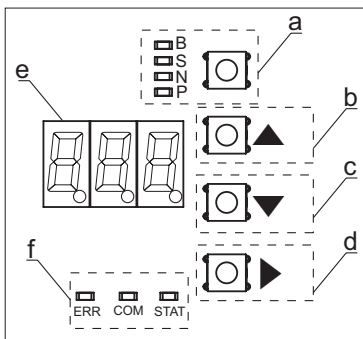


- d) вход в режим смены настроек,
- e) дисплей,
- f) индикаторы состояния устройства:

**ERR** ошибка

**COM** связь с ведущим устройством

**STAT** статус устройства



<b>P01</b>	температура в баке 55°C, в случае выбора настройки N03 - „off” высвечивается значение „0”
<b>P05</b>	температура всасывающего воздуха °C

#### Смена параметров настроек:

1. Выбрать (a) режим настройки (светиться индикатор N), на дисплее поочередно будет появляться номер и величина настройки.
2. С помощью (b) и (c) выбрать настройку.
3. Кнопкой (d) войти в режим смены настроек (мигает индикатор N).
4. Изменить настройку с помощью (b) и (c).
5. Кнопкой (d) выйти с режима смены настроек (индикатор N перестает мигать).

<b>N01</b>	заданная температура в баке 20 - 55°C - заводская настройка 50°C
<b>N02</b>	минимальная температура нижнего источника (воздуха) 5 - 15°C- настройки производителя 10°C
<b>N03</b>	отключение датчика температуры в баке „on”-”off” - настройки производителя „on”

## Технические данные

Модель		<b>НР1-4</b>
Мощность нагрева	Вт	4000
Потребление электрической энергии	Вт	1100
Коэффициент мощности COP (A20/W45)	-	3,8
Электрическое питание	~В/Гц	230/50
Потребление тока	А	7
Количество компрессоров	шт.	1
Максимальное давление хладагента	мПа	3,1
Тип хладагента	-	R407C
Количество хладагента	г	1250
Максимальная температура воды	°С	60
Номинальное давление воды	мПа	0,6
Расход воды	м³/ч	0,6
Располагаемое давление насоса	кПа	15
Проток воздуха	м³/ч	800
Доступное статическое давление	Па	200
Температура окружающей среды	°С	0 - 35
Размеры (В x Ш x Г)	мм	673 x 690 x 520
Масса	кг	65
Уровень шума	дБ (А)	40

KOSPEL S.A.  
ul. Olchowa 1  
75-136 Koszalin  
tel. +48 94 346 38 08  
info@kospel.pl  
www.kospel.pl