



**КОНОРД**  
ПРОИЗВОДСТВО ОТОПИТЕЛЬНОГО ОБОРУДОВАНИЯ

# РУКОВОДСТВО ПО ЭКСПЛУАТАЦИИ

## АОГВ

аппарат отопительный газовый  
водогрейный

ООО "Завод КОНОРД"  
г. Ростов-на-Дону

**ООО «Завод «КОНОРД»**

---

**АППАРАТ ОТОПИТЕЛЬНЫЙ  
ГАЗОВЫЙ БЫТОВОЙ  
С ВОДЯНЫМ КОНТУРОМ  
КОМБИНИРОВАННЫЙ**

**АОГВ АОГВК АКГВ  
ТУ 4931-001-49788732-2014**

**РУКОВОДСТВО ПО ЭКСПЛУАТАЦИИ  
ПАСПОРТ**



**СЕРТИФИКАТ СООТВЕТСТВИЯ № ЕАЭС RU C-RU.АД50.В.01114/19**

**Срок действия с 16.08.2019 по 15.08.2024 включительно**

**г. Ростов – на - Дону  
2019 г.**

**Уважаемый покупатель!**

**Благодарим за выбор нашей продукции! Мы постоянно совершенствуем качество нашей продукции, опираясь на Ваши пожелания и предпочтения. Ваше мнение поможет нам становиться лучше – отправьте отзыв на почту [sales@konord.com](mailto:sales@konord.com), расскажите обо всех плюсах или минусах, которые Вы обнаружили, пользуясь нашей продукцией.**

**Благодарим за уделённое время!**

## **ВНИМАНИЕ! ОСОБЕННО ВАЖНО!**

Перед установкой аппарата необходимо обратить особое внимание на п.4 «Меры безопасности», п.7 «Монтаж аппарата и системы отопления», п.8 «Требования для монтажа аппарата на природном или сжиженном газе» настоящего руководства!

**Гарантийные обязательства не распространяются на аппараты и газогорелочные устройства, установленные самостоятельно!**

При покупке аппарата следует проверить вместе с продавцом комплектность и товарный вид отопительного аппарата! После продажи аппарата завод-изготовитель не принимает претензии по некомплектности и механическим повреждениям.

## СОДЕРЖАНИЕ

1. Общие указания_____	5
2. Технические данные_____	7
3. Комплект поставки_____	10
4. Меры безопасности_____	11
5. Устройство и принцип работы_____	12
6. Газогорелочные устройства производства ООО «Завод «КОНОРД»_____	13
7. Монтаж аппарата и системы отопления____	22
8. Требования для монтажа аппарата на природном или сжиженном газе _____	25
9. Техническое обслуживание аппарата _____	26
10. Обслуживание системы отопления_____	26
11. Характерные неисправности и методы их устранения_____	27
12. Настройка автоматики управления_____	28
13. Регламентные, профилактические работы, методика проведения контрольных испытаний автоматики безопасности_____	28
14. Ресурс, срок службы. Гарантийные обязательства_____	29
15. Сведения об утилизации_____	30
16. Приложения_____	32
17. Контрольный талон на установку и подключение аппарата_____	42
18. Гарантийный талон_____	43
19. Свидетельство о приемке_____	47

**ВНИМАНИЕ!**  
**ПРИСТУПИТЬ К УСТАНОВКЕ АППАРАТА И В ДАЛЬНЕЙШЕМ К  
ЭКСПЛУАТАЦИИ ТОЛЬКО ПОСЛЕ ВНИМАТЕЛЬНОГО  
ОЗНАКОМЛЕНИЯ С НАСТОЯЩИМ РУКОВОДСТВОМ ПО  
ЭКСПЛУАТАЦИИ**

**1. ОБЩИЕ УКАЗАНИЯ**

**1.1.** Аппарат отопительный предназначен для теплоснабжения зданий, сооружений и индивидуальных жилых домов, оборудованных системами отопления непрерывного действия с естественной или принудительной циркуляцией теплоносителя и для горячего водоснабжения при исполнении с водоподогревателем.

**Теплоносителем и для горячего водоснабжения использовать питьевую воду, соответствующую по химсоставу требованиям**

СанПиН 2.1.4.1074-01 "Питьевая вода. Гигиенические требования к качеству воды централизованных систем питьевого водоснабжения. Контроль качества" и ГОСТ Р 51232-98 «Вода питьевая» п.п. 1.1, 1.2, 3.1. Для воды, используемой как теплоноситель в котлах, важно, чтобы она отвечала следующим параметрам:

- жёсткость 0,02°Ж;

- кислотность не ниже 9,0 рН.

Избыток в воде солей магния и кальция приводит к накипи, именно эти соли определяют жёсткость воды.

Для надёжной и долгой работы агрегата важно позаботиться о подходящей системе водоочистки и водоподготовки.

Подготовка воды для систем отопления может включать:

- механическую очистку от загрязнений

- смягчение

- обезжелезивание

- удаление марганца

- фосфатирование

- обеззараживание и деаэрация.

Для заливки в систему отопления подходит вода дистиллированная, отстоявшаяся, талая или дождевая. Вода для отопления с ингибиторами коррозии и накипи продаётся в специализированных магазинах.

Помещения для размещения газоиспользующего оборудования попадают под классификацию пожароопасных и взрывоопасных. **Работы по монтажу, инструктаж по эксплуатации, запуск в работу, профилактическое обслуживание и ремонт аппарата производятся специализированной организацией и местным управлением газового хозяйства в соответствии с «Правилами безопасности систем газораспределения и газопотребления», утвержденными постановлением правительства РФ.** **Проект на установку аппарата должен соответствовать строительным нормам и правилам СНиП 11-35-76, СНиП 2.4.05-91 Госстроя РФ. Обязательно заполнение контрольного талона на установку и подключение аппарата (стр.42) с указанием типа используемого газа.** **Обязательно отметить тип газа на табличках, расположенных на горелке и на аппарате!**

Требования к вентиляции помещений, где установлено газоиспользующее оборудование, для обеспечения процесса горения, исключения скопления опасных несгоревших газов и создания условий, обеспечивающих удаление продуктов горения, оговариваются в СНиП 31-02-2001, ДБН В.2.5-20-2001, СНиП II-35-76, СНиП 41-01-2003, СНиП 42-01-2002, СП 31-106-2002 и СП 41-104-2000 – эти документы исключают или минимизируют любые чрезвычайные ситуации.

В помещениях с газоиспользующим оборудованием должна предусматриваться вентиляция, необходимая для осуществления воздухообмена и более качественного сгорания топлива, из расчёта: вытяжка в объёме 3-х кратного воздухообмена помещения в час, приток в объёме вытяжки плюс количество воздуха на горение топлива: для сгорания 1 м<sup>3</sup> природного газа необходимо 9 м<sup>3</sup> воздуха. Предупреждающие Знаки безопасности и надписи выполнены в соответствии с требованиями СТБ 1392—2003 и ГОСТ Р 12.4.026-2001.

**Несоблюдение правил установки и эксплуатации может привести к взрыву, ожогу, отравлению угарным газом!**

**EAC**



**Угарный газ!  
ПРОВЕРЬ ТЯГУ!**



**ПОЖАРООПАСНО!**



**ВЗРЫВООПАСНО!**



**ОСТОРОЖНО!  
Горячая поверхность**

**1.2** Аппарат изготавливается в исполнении для умеренных и холодных климатических зон (районов). Для эксплуатации аппарат устанавливают в закрытых помещениях с естественной вентиляцией без искусственных регулируемых климатических условий, где колебания температуры и влажности воздуха, воздействие песка и пыли существенно меньше, чем на открытом воздухе.

**1.3** Транспортирование аппаратов допускается всеми видами транспорта при условии защиты изделия и упаковки от механических повреждений, воздействия атмосферных осадков, согласно правилам перевозок грузов, действующих на каждом виде транспорта.

**1.4** Способ погрузки и крепления должны обеспечивать полную сохранность аппаратов от механических повреждений.

**Аппараты транспортировать и хранить в соответствии с манипуляционными знаками в вертикальном положении. Резкие встряхивания не допускаются! Кантовать запрещено!**

**1.5** Перед вводом в эксплуатацию при необходимости снять защитную пленку с деталей облицовки.

**1.6** Запрещается использовать для подвода газа подводку с внутренним диаметром менее 15 мм.

**1.7** В приложении 4 предлагается расчёт минимальной мощности аппарата для различных типов помещений.

## **2. ТЕХНИЧЕСКИЕ ДАННЫЕ**

Аппарат соответствует всем требованиям ТУ 4931-001-49788732-2014 и Технического регламента Таможенного союза ТР ТС 016/2011 «О безопасности аппаратов, работающих на газообразном топливе». Основные технические данные аппаратов указаны в таблице 1. В расчет мощности не входит мощность, потребляемая контуром горячего водоснабжения.

Все параметры, указанные в таблице, соответствуют работе аппарата при номинальной теплопроизводительности и установленном тепловом равновесии.

На аппаратах применено устройство газогорелочное (далее УГ), предназначенное для сжигания природного газа. Изготавливается УГ с электронезависимой многофункциональной автоматикой безопасности и регулирования SIT.

Аппарат после небольшой доработки может работать на сжиженном газе.

Для переоборудования аппарата для работы на сжиженном газе приобретается комплект сменных частей по отдельному заказу.

Таблица 1

№ п/ п	Наименование	Модель аппарата											
		АОГВ -11,6-1/ АОГВ -11,6-1-2	АОГВ -11,6-3/ АОГВ -11,6-3-2	АОГВК -11,6-1/ АОГВК -11,6-1-2	АКГВ -11,6-3/ АКГВ -11,6-3-2	АОГВ -17,4-1/ АОГВ -17,4-1-2	АОГВ -17,4-3/ АОГВ -17,4-3-2	АОГВК-17,4-1/ АОГВК-17,4-1-2	АКГВ -17,4-3/ АКГВ -17,4-3-2	АОГВ -23,2-3-2	АКГВ -23,2-3-2	АОГВ -29-3-2	АКГВ -29-3-2
1	2	3	4	5	6	7	8	9	10	11	12	13	14
1	Теплопроизводительность, кВт	11,6				17,4				23,2		29,0	
2	Площадь отапливаемых помещений, при высоте потолка до 2,7 м, до ... м <sup>2</sup>	116				174				232		290	
3	КПД по отходящим газам, % не менее:							90					
4	Рабочее давление воды, МПа (кг/см <sup>2</sup> ), не более:												
	в змеевике/ в аппарате	0,6 (6,0)/ 0,2(2,0)											
5	Температура воды в аппарате, °С	50...90											
6	Присоединительная резьба штуцеров для подвода и отвода воды:												
	- на отопление	1½ "				1½ "	2"	1½ "	2"	2"			
	- для горячего водоснабжения	½ "											
7	Присоединительная резьба штуцера для подвода газа	½ "											
8	Диаметр дымохода, мм	Ø 115				Ø 115				Ø 130		Ø 130	
9	Габаритные размеры аппарата, мм:												
	- длина	380/ 390	411/ 418	406/ 416	413/ 418	466/ 472	495	495	495	580			



	- ширина	327/ 341	304/ 322	327/ 341	304/ 322	396/ 431	368/ 393	396/ 431	368/ 393	475			
	- высота	953	936	953	936	958	958	958	958	1120			
10	Масса аппарата, кг, не более	38,2/ 41	41,1/ 42	39,2/ 44	42,1/ 45	56/ 60	56,2/ 64	60/ 64	57,2/ 68	76	81	76	81
11	Разрежение за аппаратом, Па:												
	Наименьшее/ наибольшее	5/ 25											
12	Расход воды водоподогревателя при перепаде температур на входе и выходе 25 °, л/ч, не менее	-	220		-	350		-	400	-	550		
13	Средний расход	Природный газ, м³/ч	0,74			0,94			1,48		1,74		
		Сжиженный газ, кг/ч	0,4			-							
	Расход при номинальной теплопроизводительности	Природный газ, м³/ч	1,34			2,18			2,95		3,4		
		Сжиженный газ, кг/ч	0,8			-							
14	Присоединительное давление газа, кПа (мм. вод. ст.):												
	-номинальное	Природный	1,3 (130) или 2,0										
		Сжиженный	3,0 (300)										
	- наименьшее	Природный	0,6 (60)										
		Сжиженный	1,3 (130)										
- наибольшее	Природный	2,0 (200)											
		Сжиженный	3,0 (300)										
15	Состав отходящих газов не более, мг/м³:												
	окси углерода CO/ окси азота NO	119/240											
16	Объем теплоносителя в аппарате, л	17,4/17				17,4/17				39,4/35,6		39,4/35,6	

### 3. КОМПЛЕКТ ПОСТАВКИ

1. Аппарат в упаковке - 1 шт.
2. Руководство по эксплуатации - 1 шт.
3. Комплект сменных частей для работы на сжиженном газе.  
(По отдельному заказу) – 1шт.

### 4. МЕРЫ БЕЗОПАСНОСТИ

**4.1** Аппарат отопительный соответствует всем требованиям, обеспечивающим безопасность жизни, здоровья потребителя и, при условии выполнения всех требований к установке и эксплуатации аппарата, обеспечивает предотвращение нанесения вреда имуществу потребителя.

**4.2** Во избежание пожаров аппарат не допускается устанавливать нагораемые детали помещений, под аппаратом и перед его фронтом на 0,5 м необходима прокладка стальных листов по асбестовому картону или войлоку, смоченному в глиняном растворе.

**4.3** К обслуживанию допускаются лица, ознакомленные с устройством и правилами эксплуатации аппарата.

**4.4** **Перед подключением к газовой сети или к баллону с газом убедитесь, что аппарат настроен на работу с данным типом газа.**

**4.5** Перед розжигом аппарата необходимо провентилировать топку в течение 10-15 минут.

**4.6** Перед розжигом аппарата необходимо проверить наличие тяги в дымоходе поднесением полоски бумаги к смотровому окну.

**4.7** При неработающем аппарате газовый кран перед аппаратом должен быть закрыт.

**4.8** Баллон со сжиженным газом обязательно должен быть оборудован редуктором с давлением стабилизации паровой фазы 300 мм вод.ст. и производительностью паровой фазы не менее 1 м<sup>3</sup>/час.

Рекомендуется хранить газовые баллоны в специальном металлическом шкафу, чтобы ограничить доступ к ним детей и посторонних лиц.

**4.9** Гибкие рукава, используемые для присоединения котла, должны иметь маркировку «газ» и соответствовать требованиям СП 42-101-2003.

#### **4.10 ЗАПРЕЩАЕТСЯ:**

**4.10.1** производить монтаж аппарата и системы отопления с отступлениями от настоящего Руководства.

**4.10.2** устанавливать запорные устройства на подающей линии и на патрубке, соединяющем систему отопления с расширительным баком, а также на переливной линии, кроме вводов в радиаторы.

**4.10.3** производить настройку автоматики на температуру воды в системе отопления (водяной рубашке аппарата) выше 90 °С

**4.10.4** эксплуатировать аппарат при неполном заполнении системы отопления водой

**4.10.5** проводить к расширительному баку открытого типа трубопроводы, диаметром менее 1<sup>1</sup>/<sub>4</sub> ", а также использовать расширительный бак, не соответствующий проекту на систему отопления, выполненному специализированной организацией.

**4.10.6** превышение давления воды:

а) в системе горячего водоснабжения (водопроводной воды в змеевике) свыше 0,6 МПа (6кг/см<sup>2</sup>)

б) в системе отопления свыше 0,2 МПа, (2,0 кг/см<sup>2</sup>).

**4.10.7** быстрое заполнение горячего аппарата холодной водой (не более 8 л/мин).

**4.10.8** устанавливать циркуляционный насос без разработки проекта системы отопления.

**4.10.9** При обнаружении в помещении запаха газа немедленно выключить аппарат, открыть окна и двери, вызвать по телефону аварийную газовую службу. До ее приезда и до устранения утечки газа не производить работ, связанных с огнем, искрообразованием (не включать электроосвещение, не пользоваться газовыми и электрическими приборами).

**4.10.10** хранить газовые баллоны и прокладывать шланги под прямыми солнечными лучами, вблизи от источников тепла (печь, плита, радиаторы отопления, другие нагревательные приборы);

**4.10.11** нагревать баллоны с помощью пламени или нагревательных приборов;

**4.10.12** использовать повреждённые газовые баллоны;

**4.10.13** использовать редуктор с давлением стабилизации, отличающимся от 300 мм.вод.ст.

## **5. УСТРОЙСТВО И ПРИНЦИП РАБОТЫ**

**5.1** Основные показатели аппарата приведены в таблице №1.

**5.2** Устройство и принцип работы аппарата.

**5.2.1** Аппараты АОГВ...; АОГВК...; АКГВ...оборудованы газогорелочным устройством (в зависимости от комплектации).

**5.2.2** Аппараты АОГВК...; АКГВ... оснащены змеевиком для горячего водоснабжения.

**5.2.3** Аппараты (рис.1 - 9) состоят из топки 1 с дымогарными трубами 2. Вокруг топки имеется водяная рубашка 4. Дымогарные трубы, выходящие из топки, проходят через водяную полость аппарата. В дымогарных трубах расположены турбулизаторы 5 для дополнительного отбора тепла и увеличения КПД. Температура воды в аппарате контролируется термометром 14. Нагретая вода в результате образовавшихся в аппарате конвекционных потоков выходит в систему отопления через верхний патрубок 9. Обратная вода из системы отопления поступает в аппарат через нижний патрубок 8. В среде горячей воды, вокруг дымогарных труб, расположен змеевик 3. Регулировка расхода необходимой температуры воды достигается смесителем, либо с помощью вентиля, увеличивая или уменьшая скорость прохождения воды через змеевик.

## **6. Газогорелочные устройства производства ООО «Завод «КОНОРД»**

### **6.1 ВНИМАНИЕ! ОСОБО ВАЖНО!**

**Монтаж и настройка газогорелочного устройства (в дальнейшем УГ) производится только работниками газовых служб с соответствующей отметкой в паспорте.**

**Обязательно заполнение контрольного талона на установку и подключение аппарата (стр.42) с указанием типа используемого газа. Обязательно отметить тип газа на табличках, расположенных на горелке и на аппарате!**

**Гарантийные обязательства не распространяются на УГ, установленные самостоятельно!**

**При покупке УГ следует проверить комплектацию, отсутствие механических повреждений и внешний вид устройства! После продажи УГ завод-изготовитель не принимает претензий по некомплектности и дефектам УГ!**

**Установка УГ должна производиться в соответствии с требованиями «Правил пожарной безопасности»**

**Все модификации УГ не допускаются к применению на опасных производственных объектах.**

## 6.2 Назначение.

Устройство газогорелочное (УГ) с электронезависимой многофункциональной автоматикой SIT предназначено для сжигания природного или сжиженного газа в аппаратах отопительных.

**Все работы по подготовке аппарата и горелки для работы на сжиженном газе проводить по инструкции, прилагаемой к комплекту сменных частей!**

## 6.3 Технические данные.

Основные характеристики горелок УГ указаны в таблице 2.

Вид газа – природный по ГОСТ 5542-73 или сжиженный газ по ГОСТ 20448-90.

Номинальное давление: природного газа 1,3 - 2 кПа; сжиженного газа 3 кПа.

Время отключения устройства после погасания запальника не ранее 10 и не позднее 60 секунд.

Время отключения устройства при нарушении разрежения за аппаратом или в топке аппарата не ранее 10 и не позднее 60 секунд.

Содержание окиси углерода не более 119 мг/м<sup>3</sup>.

Содержание оксидов азота в сухих продуктах сгорания не более 240 мг/м<sup>3</sup>.

**Технические данные и применяемость газогорелочных устройств, производства ООО «Завод КОНОРД».**

Таблица 2

№ п/п	Наименование параметра	УГ-14S	УГ-19S	УГ-29S	УГ-33S
1	Номинальная тепловая мощность, кВт	14 ±5%	19 ±5%	29 ±5%	33 ±5%
2	Номинальный расход				
	Природного газа, м <sup>3</sup> /ч	1,34	2,18	2,95	3,4
	Сжиженного газа, кг/ч	0,8	-	-	-

3	Модель автоматики безопасности и регулирования SIT	EUROSIT 630	EUROSIT 630	MINISIT 710	MINISIT 710
4	Количество секций POLIDORO / газогорелочных труб POLIDORO, шт.	6/-	-/2	-/3	-/3
5	Диапазон и точность настройки температуры воды, °С	(40-85)±5			
6	Габаритные размеры, мм не более:				
	длина	272	362	382	382
	высота	245	248	285	285
	ширина	226	270	290	290
7	Масса, кг, не более	2,1	2,2	3	3
8	Модель аппарата	АОГВ/ АОГВК/ АКГВ - 11,6...	АОГВ/ АОГВК/ АКГВ- 17,4...	АОГВ/ АОГВК/ АКГВ- 23,2...	АОГВ/ АОГВК/ АКГВ-29...
9	Рисунок горелки	10	11	12	12

#### 6.4 Требования техники безопасности.

Уход за устройством осуществляет владелец. Наблюдение за работой устройства возлагается на владельца, который обязан содержать его в чистоте и исправном состоянии.

**Монтаж, настройку и ремонт устройства разрешается проводить только работникам специализированных газовых предприятий, имеющим специальную лицензию (разрешение) на данный вид работ.**

**Обязательно заполнение контрольного талона на установку и подключение аппарата (стр.42) Обязательно отметить тип газа на табличках, расположенных на горелке и на аппарате!**

**6.4.1.** При эксплуатации УГ, во избежание несчастных случаев и аварий, потребителю **категорически запрещается:**

**6.4.1.1** пользоваться УГ лицам, не ознакомленным с данным руководством;

**6.4.1.2** пользоваться УГ при наличии утечки газа, неисправности автоматики, отсутствии тяги в дымоходе;

**6.4.1.3** механически воздействовать на газовый клапан или узлы УГ;

**6.4.1.4** проводить устранение неполадок в работе газогорелочного устройства, его ремонт или вносить конструктивные изменения.

**6.4.2.** Об отсутствии тяги и неисправностях газогорелочного устройства необходимо немедленно сообщить в газовую службу.

**При появлении запаха газа в помещении необходимо:**

**6.4.2.1** Закрыть газовый кран на газопроводе и повернуть ручку на автоматике в положение «0» до упора для EUROSIT 630 или нажать кнопку «выключение» для MINISIT 710.

**6.4.2.2** не включать осветительные и другие электрические приборы, не разжигать огонь, не курить;

**6.4.2.3** открыть окно и проветрить помещение;

**6.4.2.4** вызвать аварийную газовую службу газового хозяйства для устранения неполадок.

## **6.5 Устройство УГ.**

УГ-... S (рис. 6,7,8) состоит из секций или газогорелочных труб POLIDORO 1, автоматики безопасности и регулирования SIT, включающей в себя: пилотную (запальную) горелку 2 с термопарой 4, газовый клапан 3 (SIT) и электрод розжига 5.

На фронтальной щитке УГ имеется смотровое отверстие, закрываемое заслонкой, через которое осуществляется наблюдение за процессом горения.

Автоматика безопасности: датчик тяги (на дымоходе) и термопара 4 предназначены для прекращения подачи газа к основной и к пилотной (запальной) горелке 2 при отсутствии тяги в дымоходе, прекращении подачи газа или погасании пилотной (запальной) горелки.

В случае нагрева воды до  $85 \pm 5$  °С автоматика безопасности отключит подачу газа на основную горелку, пилотная горелка продолжит свою работу. Как только температура воды в теплоносителе опустится ниже своего заданного значения, подача газа на основную горелку возобновится.

Автоматическое поддержание заданной температуры воды обеспечивается газовым клапаном 4 (EUROSIT 630/MINISIT 710). Предел настройки терморегулятора от +40°С до +90 °С. Автоматика поддерживает заданную температуру теплоносителя в пределах  $\pm 5$  °С.

## **ВНИМАНИЕ!!!**

Запрещается производить разборку термодатчика

**ВНИМАНИЕ!!!** Регулировка, устранение неполадок должны выполняться только квалифицированным персоналом, согласно руководству по эксплуатации газового клапана EUROSIT 630 или MINISIT 710 и настоящему паспорту.

#### **6.6 Подготовка к работе.**

Перед розжигом устройства необходимо убедиться в наличии тяги в топке аппарата. При выключенном газогорелочном устройстве поднесите зажжённую спичку к смотровому окну устройства. При нормальной тяге пламя спички наклонится в сторону смотрового окна. При слишком большой тяге, когда пламя спички срывается, необходимо отрегулировать тягу. Если пламя не отклоняется в сторону смотрового окна - тяги нет.

#### **ПРИ ОТСУТСТВИИ ТЯГИ РОЗЖИГ ЗАПРЕЩАЕТСЯ!**

Перед началом эксплуатации необходимо:

- 1) проверить соответствие типа газа, на табличке аппарата и УГ**
- 2) проверить наличие комплектующих деталей и узлов согласно п.3 настоящего руководства;
- 3) произвести все соединения и подключения, обеспечив герметичность соединения.

**ВНИМАНИЕ!!!** Запрещается производить разборку УГ.

**ВНИМАНИЕ!!!** Монтаж, регулировка, устранение неполадок должны выполняться только квалифицированным персоналом, согласно руководству по эксплуатации газового клапана и настоящему руководству.

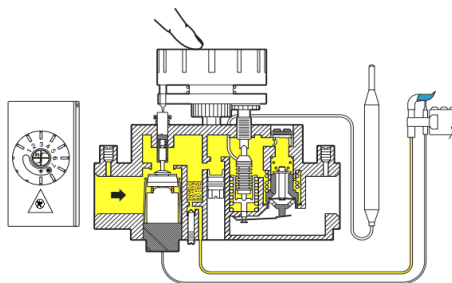
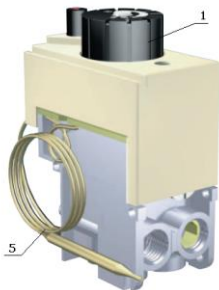
#### **6.7 Порядок работы.**

##### **6.7.1. Регулятор подачи газа EUROSIT 630 горелок УГ-14S, УГ-19S.**

Управление пусковым газом и пьезовоспламенителем производится ручкой управления 1.

Управление пусковым газом и пьезовоспламенителем производится ручкой управления 1.





Розжиг пилотной горелки.

Убедитесь, что ручка управления 1 находится в положении

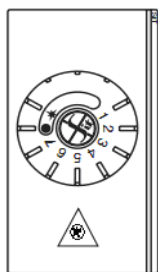
● («выключено»), поверните ручку управления в положение ✱.

Нажмите ручку управления 1 и нажмите несколько раз кнопку пьезорозжига ✱, удерживая ручку управления в течение нескольких секунд.

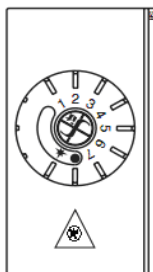
Отпустите ручку управления 1 и убедитесь, что запальная горелка горит. Если запальная горелка погасла, повторите процедуру зажигания.

### **Выбор температуры теплоносителя.**

Поверните ручку управления 1 в положение соответствующее выбранной температуре. Максимальная температура 90°C достигается при положении ручки «7» при нормальном давлении газа в сети. Если температура воды не достигает 90°C, необходимо отрегулировать давление газа на клапане.



Выбор температуры



Выключение аппарата

### **Дежурная позиция**

При повороте ручки управления из положения, соответствующего выбранной температуре, в положение ✱, главная горелка гаснет, а запальная горелка остаётся зажжённой.

## Выключение аппарата

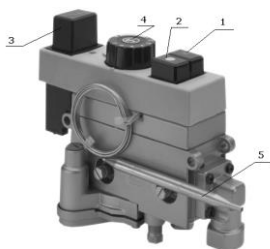
Повернуть ручку управления 1 в положение «выключено» ●, при этом произойдет полное отключение подачи газа к основной и пилотной (запальной) горелке.

Повторное включение основной и пилотной (запальной) горелки возможно только после охлаждения термопары и снятия ЭДС с электромагнитного клапана (около 2 минут после выключения).

### 6.7.2. Блок управления подачей газа MINISIT 710 горелок УГ-29S, УГ-33S.

Управление пуском газа производится кнопкой 1 и кнопкой 3.

Ручка регулировки температуры теплоносителя ручка 4.



- 1 - кнопка включения



- 2 – кнопка выключения



- 3 – кнопка пьезовоспламенителя



- 4 – ручка регулятора температуры воды  
(рукоятка термостата)

Управление пуском газа производится кнопкой 1, пьезорозжиг – кнопкой 3.

#### **Розжиг пилотной (запальной) и основной горелки.**

Поверните ручку регулятора температуры 4 по часовой стрелке до конца в положение «0». Нажмите кнопку включения 1 до упора и, не отпуская ее, нажмите кнопку пьезовоспламенителя 3. Удерживайте кнопку 1 в течение 5-10 секунд.

Отпустите кнопку 1 и проверьте наличие пламени на пилотной горелке. Если пламени нет, повторите процесс сначала, увеличивая время нажатия кнопки 1 (до 2-3 минут).

Для включения основной горелки поверните рукоятку настройки температуры 4 против часовой стрелки до позиции 1-7.

#### **Регулировка температуры теплоносителя.**

Температура теплоносителя регулируется вращением ручки термостата 4.

### **Дежурная позиция**

Поверните ручку регулятора температуры 4 по часовой стрелке до конца в положение «0».

Подача газа на основную горелку прекращается, а запальная горелка остаётся зажжённой.

### **Отключение аппарата**

Установить ручку термостата на верхней облицовочной панели аппарата в положение «0».

Для полного выключения подачи газа нажмите кнопку выключения 2. Повторное включение основной и пилотной (запальной) горелки возможно только после охлаждения термопары и снятия ЭДС с электроклапана (около 2 минут после выключения).

**ВНИМАНИЕ!!!** ООО «Завод КОНОРД» оставляет за собой право на внесение изменений, не ухудшающих качественные и эксплуатационные показатели отопительного оборудования. В связи с постоянным совершенствованием конструкции некоторые рисунки и данные в настоящем руководстве могут отличаться.

## **6.8 Порядок технического обслуживания, ремонта и диагностики УГ.**

**Регулировка, устранение неполадок должны выполняться только квалифицированным персоналом, согласно руководству по эксплуатации газовых клапанов EUROSIT 630 или MINISIT 710 и настоящему паспорту.**

Один раз в год необходимо производить плановый осмотр газогорелочного устройства. В ходе осмотра необходимо проверить срабатывание автоматики безопасности в критических режимах путем временного перекрытия дымохода. Полученные при проверке результаты должны соответствовать техническим данным, указанным в настоящем руководстве. Осмотр осуществляется работниками газовой организации, имеющими соответствующее разрешение. Наблюдение за работой устройства возлагается на владельца, который должен следить за чистотой и исправностью данного устройства.

Помещение, в котором эксплуатируется газогорелочное устройство, должно соответствовать требованиям «Правил безопасности в газовом хозяйстве» и «Правил пожарной безопасности». Настройка автоматики на предельную температуру  $85\pm 5^{\circ}\text{C}$  произведена при стандартных

условиях давления газа в сети и разряжения в дымоходе. Поскольку у потребителя условия эксплуатации могут отличаться от стандартных, необходимо при запуске аппарата представителю газовой службы произвести проверку, и, в случае необходимости, отрегулировать подачу газа на газовом клапане.

### **6.9 Правила хранения.**

**6.9.1** УГ должно храниться в закрытых помещениях, гарантирующих защиту от атмосферных и других вредных воздействий. Класс климатического исполнения УХЛ4 по ГОСТ 15150.

**6.9.2** Хранение УГ без упаковки должно производиться на стеллажах в один ряд.

### **6.10 Характерные неисправности и методы их устранения.**

Таблица 3

Наименование возможных неисправностей	Причина неисправностей	Метод устранения	Примечание	
1. Не зажигается запальная горелка.	Не поступает газ на запальную горелку	Проверить проходимость газа	Мастер-наладчик	
2. После отпускания ручки управления запальная горелка гаснет	Не исправен датчик тяги	Проверить датчик тяги, при необходимости заменить	Мастер-наладчик	
	Нарушился электрический контакт между термопарой и клапаном.	Восстановить электрический контакт		
	Неисправна термопара.	Увеличить давление газа на пилотную горелку		Заменить термопару
		Неисправен газовый клапан		
3. Не работает термодатчик	Нарушение герметичности термобаллона	Заменить газовый клапан	Мастер-наладчик	
4. Не загораются основные горелки (Повторно)	Слабое давление в газовой магистрали	Увеличить подачу газа на пилотную и основную горелку путем регулировки винтов клапана	Мастер-наладчик	

5. Не загораются основные горелки	Засорены форсунки	Прочистить форсунки	Мастер-наладчик
6. Повышенный шум или свист при сгорании газа	Слишком большая тяга	Отрегулировать тягу задвижкой дымохода	Мастер-наладчик
7. Не срабатывает датчик тяги	Окисление клемм термопрерывателя или клемм датчика тяги	Зачистить клеммы	Мастер-наладчик
8. Ручкой не поворачивается ручка регулятора газа	Регулятор газовый неисправен	Заменить регулятор газовый	Мастер-наладчик

## 7. МОНТАЖ АППАРАТА И СИСТЕМЫ ОТОПЛЕНИЯ

**ВНИМАНИЕ!!! Установка отопительного аппарата должна производиться только специалистами газовых служб с отметкой в паспорте! Перед установкой проверить вид и давление газа, указанные в табличке на аппарате. При необходимости произвести переналадку на используемые вид и давление газа. Обязательно заполнение контрольного талона на установку и подключение аппарата (стр.46) с указанием типа используемого газа. Обязательно отметить тип газа на табличках, расположенных на горелке и на аппарате!**

Аппараты должны быть установлены в соответствии с СП-60.13330.2012 «Свод правил. Отопление, вентиляция и кондиционирование воздуха»; СП-89.13330.2012 «Котельные установки». Аппараты общей теплопроизводительностью **более 50 кВт** следует размещать в отдельном помещении, при этом общая теплопроизводительность установленных в этом помещении аппаратов не должна превышать **100 кВт**.

**7.1** При установке на сгораемые конструкции здания, под аппаратом и перед его фронтом на 0,5 м необходимо устанавливать прокладку из стального листа по асбестовому картону или войлоку, смоченному в глиняном растворе.

**7.2** С целью улучшения условий циркуляции воды в системе отопления, аппарат необходимо устанавливать таким образом, чтобы его нижний патрубок (рис.1, 2, 3, 4, 5 поз.8) был ниже радиаторов отопительной системы здания (строения).

**7.3** Трубопроводы выполняются из водопроводных труб. Трубы могут соединяться при помощи резьбовой фурнитуры и/или сварки.

**7.4** При монтаже трубопроводов при помощи сварки, рекомендуется оставлять резьбовые соединения для обеспечения разборки системы при ремонте.

**7.5** Рекомендуемые установочные размеры для радиаторов при монтаже квартирного отопления:

а) от стены радиатора – не менее 3 см;

б) от пола до низа радиатора – 10 см;

в) от верха радиатора до подоконника - не менее 10 см.

г) При установке радиатора в нише расстояние от радиатора до боковой стенки ниши не менее 10 см с каждой стороны.

**7.6** При гибке труб необходимо соблюдать минимальный радиус, который должен быть не менее 2 наружных диаметров трубы.

**7.7** Стояки при укладке труб должны устанавливаться строго вертикально. Допускаемое отклонение от вертикальности – 3 мм на 3 метрах длины трубы.

**7.8** Горизонтальные трубопроводы должны прокладываться с уклоном для выпуска воздуха из системы. Величина уклона должна быть не менее 10 мм на каждый метр трубопровода. При этом уклоны ответвлений к нагревательному прибору должны иметь уклон не менее 10 мм на всю длину подводки в сторону нагревательного прибора.

**7.9** При установке 2 и более аппаратов на 1 систему необходимо устанавливать пробковый кран или задвижку на обратной линии к каждому аппарату.

**7.10** Диаметры трубопроводов системы отопления подбираются специальным расчетом. В типовых проектах систем отопления наиболее распространенными являются следующие значения:

- **главный стояк от аппарата – 1½" или 2"**

- **разводящие и сборные магистрали – 1½"**

- **подключение приборов – ½"** .

**7.11** Схемы установки аппаратов представлены в приложении.

**7.12 При подключении нового газоиспользующего оборудования устройство дымохода должно быть согласовано с органами пожарного надзора (ВДПО) с составлением акта приемки в эксплуатацию или акта проверки технического состояния дымовых и вентиляционных каналов.**

Устройство дымовой трубы должно обеспечивать устойчивую и безопасную работу котла;

- дымовые трубы могут выполняться: железобетонными, кирпичными, металлическими, из термостойкого пластика, керамическими;

выбор материала зависит от климатического района, вида топлива, вида тяги и производится на основании технико-экономического расчёта;

пределы огнестойкости дымовых труб должны быть не менее установленных СП 7.13330.

- дымоотводящие трубы, прокладываемые через не отапливаемые помещения должны быть покрыты теплоизоляцией;

- ниже места присоединения к дымовым каналам должно быть предусмотрено устройство «кармана» с люком для чистки;

- для обеспечения пожарной безопасности и во избежание загазованности в помещении дымовая труба должна быть выведена над уровнем крыши в соответствии с требованиями СП 42.101.2003.

Рекомендуемые соотношения см в приложении.

Если вблизи находятся более высокие части здания или деревья, дымовой канал должен быть выведен не менее **0.5 м** выше границы зоны ветрового подпора. Во всех случаях высота трубы над прилегающей частью кровли должна быть не менее **0,5 м**, а для дома с совмещённой кровлей (плоской) не менее **2 м**.

**7.13 Площадь сечения дымохода должна быть больше площади патрубка аппарата, присоединяемого к дымоходу (см. табл. 1).**

**7.14** Дымоходы должны быть вертикальными, без уступов.

**7.15 Отопительные аппараты АОГВ/АОГВК/АКГВ-11,6/17,4/23,2/29... могут устанавливаться в открытой отопительной системе с расширительным баком открытого типа.**

**7.16** К нижнему патрубку водонагревателя аппарата подсоединяется холодная проточная вода, к верхнему – отбор горячей воды. Давление в системе отопления в рабочем состоянии, при температуре воды в системе отопления 60°-80°С, не должно превышать рабочее, указанное в табл. 1 руководства, то есть 0,2 МПа (2,0 кгс/см<sup>2</sup>).

**7.17 На подающей линии (не далее, чем 500 мм от верхнего патрубка аппарата) должен быть установлен предохранительный клапан, отрегулированный на давление 3 бара.**

**7.18** Для контроля давления в системе отопления должен быть установлен манометр с пределом измерения 0-4 кгс/см<sup>2</sup>.

**ВНИМАНИЕ!!! Проект системы отопления с принудительной или естественной циркуляцией должен разрабатываться специализированной организацией, имеющей право на данные работы.**

**7.19** Если в системе отопления предусматривается заполнение и подпитка аппарата из водопроводной сети, необходимо **перед краном устанавливать обратный клапан**. Заполнять систему давлением, не превышающим рабочее давление аппарата.

**7.20 Проверку давлением (опрессовку) системы отопления (труб, радиаторов) производить при отсоединенном отопительном аппарате**, т.к. давление в аппарате не должно превышать рабочее давление, указанное в паспорте.

**7.21** Объем расширительного бака зависит от объема системы отопления и рассчитывается при разработке проекта отопления.

**7.22** Для исключения замерзания расширительного бака и сливной трубки в зимний период, их необходимо устанавливать в помещениях с температурой не ниже +5°C.

**7.23** На входе и выходе змеевика должны быть запорные вентили.

**7.24** Монтаж аппарата и системы отопления необходимо производить с учетом технических данных (табл.1)

## **8. ТРЕБОВАНИЯ ДЛЯ МОНТАЖА АППАРАТА НА ПРИРОДНОМ или СЖИЖЕННОМ ГАЗЕ**

**8.1** При эксплуатации на природном газе **аппарат устанавливается по проекту**, согласованному с местными службами газового хозяйства. **Установку и монтаж аппарата производит только специализированная организация, имеющая право производить такие работы.**

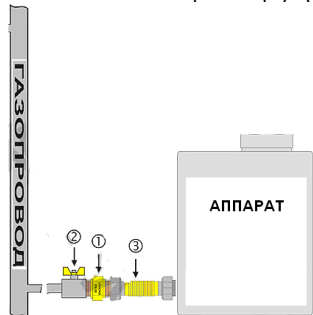
**8.2** **Монтаж и настройку газогорелочного устройства разрешается производить работникам специализированных организаций, имеющих лицензию Ростехнадзора, в соответствии с требованиями руководства по эксплуатации и инструкции по подготовке аппарата для работы на сжиженном газе.**

**8.3** Представитель местной службы газового хозяйства, принимая отопительную установку, должен проинструктировать потребителя о правилах пользования газовыми приборами.

**8.4** Согласно СП 42-101-2003 "Общие положения по проектированию газораспределительных систем" обязательна к использованию **диэлектрическая муфта**, защищающая электронные части газовых приборов и счетчиков от выхода из строя в результате воздействия электрического тока. Также диэлектрическая муфта защищает от чрезвычайных ситуаций, связанных с попаданием электрического тока на газовую магистраль в результате неисправностей электрической части газовых приборов, и для исключения протекания токов утечки через газопровод.



Муфта диэлектрическая изолирующая (1) должна быть установлена между запорным краном (2), перекрывающим газопровод, и гибкой подводкой к прибору (3).



**ВНИМАНИЕ!!!**

**ОТСУТСТВИЕ ДИЭЛЕКТРИЧЕСКОЙ МУФТЫ МОЖЕТ ПРИВЕСТИ К ПРОЖОГУ ГИБКОЙ ПОДВОДКИ ЭЛЕКТРИЧЕСКОЙ ДУГОЙ - ОПАСНОСТИ, ГРОЗЯЩЕЙ УТЕЧКОЙ И ВЗРЫВОМ ГАЗА.**

## **9. ТЕХНИЧЕСКОЕ ОБСЛУЖИВАНИЕ АППАРАТА.**

**9.1** Перед началом работы аппарата **НЕОБХОДИМО** медленно, не более **8 л/мин**, заполнить систему водой до ее появления из переливной трубки 8 (рис.10) расширительного бака 4, и далее начать розжиг аппарата согласно настоящему руководству или руководству по эксплуатации на газогорелочное устройство.

**9.2** Проверить наличие тяги в дымоходе поднесением тонкой бумаги к смотровому окну щитка горелки (при наличии тяги полоска притягивается). **При отсутствии тяги розжиг газогорелочного устройства ЗАПРЕЩАЕТСЯ!**

**ВНИМАНИЕ!!!** При запуске аппарата **возможно выделение конденсата**, который **исчезает** при последующей работе аппарата, **после прогрева обратки до 45°C.**

**Перед первым пуском аппарата необходимо проверить клеммы терморезерватора и датчика тяги. Если клеммы окислились необходимо их зачистить.**

## 10. ОБСЛУЖИВАНИЕ СИСТЕМЫ ОТОПЛЕНИЯ

**10.1** При эксплуатации системы уровень воды в расширительном баке не должен опускаться до дна и его необходимо поддерживать периодическим доливом воды, снизив температуру воды в водяной рубашке аппарата до 40°C.

**ВНИМАНИЕ!!!** При наличии стука в системе (гидравлические удары вследствие парообразования) – немедленно прекратить горение в топке и дать остыть воде до температуры 40-45°C, затем пополнить систему водой и вновь растопить аппарат.

**10.2** В зимнее время, если потребуются прекратить топку на срок свыше суток, необходимо, во избежание замерзания, полностью освободить систему отопления и горячего водоснабжения от воды. Система отопления освобождается через спуск воды 8 (рис.10). Для слива из системы горячего водоснабжения необходимо отсоединить подводящую водопроводную трубу и продуть змеевик водоподогревателя воздухом.

**10.3** Во время эксплуатации температуру горячей воды в аппарате держать не выше 90 °С.

**10.4** Пользоваться горячей водой из отопительной системы для бытовых целей **ВОСПРЕЩАЕТСЯ**.

**10.5 Допускается для аппарата, работающего на газе, пользование водоподогревателем в летнее время при перекрытой системе отопления.**

Температура воды, при расходе с водоподогревателя, регулируется смесителем, либо вентилем 12, увеличивая или уменьшая скорость прохождения воды через змеевик. При достижении в аппарате температуры воды 80°C термодатчик должен прекратить подачу газа на основную горелку.

## 11. ХАРАКТЕРНЫЕ НЕИСПРАВНОСТИ И МЕТОДЫ ИХ УСТРАНЕНИЯ

Таблица 4

Наименование возможных неисправностей	Причина неисправностей	Метод устранения	Примечание
1	2	3	4
1. Температура воды в аппарате 95°C, а отопительные радиаторы холодные.	Утечка воды в системе.	Дополнить систему водой.	Владелец аппарата.
	Воздух в отопительной системе.	Проверить соблюдение уклонов в отопительной системе.	Мастер-наладчик.
		Возможна установка циркуляционного насоса.	
	Неправильно спроектирована система отопления.	Переработать проект системы отопления.	Мастер-наладчик.
Неправильно выполнен монтаж системы отопления.	Произвести монтаж системы отопления согласно требованиям проекта.		
2. Течь аппарата	Выделение конденсата.	Исчезает при последующей работе аппарата при достижении температуры обратки 45°C.	Владелец аппарата.
3. Самопроизвольное отключение горелки	3.1. Недостаточное разрежение в дымоходе, забит дымоход.	Очистить дымоход	Владелец аппарата.
	3.2. Погасла запальная горелка, засорилось сопло.	Прочистить сопло	Мастер-наладчик.
4. При работе аппарата вода не достигает нужной температуры.	Нарушена настройка газового клапана.	Отрегулировать работу газового клапана.	Мастер-наладчик.

## 12. НАСТРОЙКА АВТОМАТИКИ УПРАВЛЕНИЯ

**12.1** Эта работа выполняется работниками газовой службы только для аппаратов, работающих на природном или сжиженном газе.

**12.2** Настройка автоматического газогорелочного устройства, а так же его технические данные, порядок работы описаны в руководстве по эксплуатации.

## **13. РЕГЛАМЕНТНЫЕ, ПРОФИЛАКТИЧЕСКИЕ РАБОТЫ, МЕТОДИКА ПРОВЕДЕНИЯ КОНТРОЛЬНЫХ ИСПЫТАНИЙ АВТОМАТИКИ БЕЗОПАСНОСТИ.**

**13.1 Отопительный аппарат и газогорелочное устройство должны пройти профилактический осмотр не менее одного раза в год, в том числе перед началом отопительного сезона.**

**13.2** Профилактические работы проводят только работники специализированных организаций, аттестованные на право выполнения таких работ.

**13.3** В состав профилактических работ включается:

**13.3.1** Проверка работы аппарата и газогорелочного устройства:

**13.3.2** Настройка горелки согласно указаниям в паспорте.

**13.3.3** Проверка герметичности резьбовых соединений;

**13.3.3.1** Проверка (зачистка) контактов термопрерыватель – датчик тяги.

**13.3.4** Очистка сажевых отложений на горелке, а также внутренних поверхностей в аппарате, очистка пилотной горелки.

**13.3.5** Техническое состояние (диагностирование) производится с целью установления пригодности аппарата для дальнейшего использования по прямому назначению после окончания срока службы. Для выяснения технического состояния аппарата необходимо выполнить минимальный, но достаточный, объем работы:

**13.3.5.1** Проверка состояния турбулизаторов, термометра.

**13.3.5.2** Срабатывание автоматики безопасности при отключении газа и погасании запальной горелки.

**13.3.5.3** Срабатывание автоматики безопасности при отсутствии тяги в дымоходе.

**13.4** Результаты профилактических осмотров и работ должны заноситься в паспорт аппарата с подписью и штампом специализированной организации.

**13.5** Невыполнение выше перечисленных работ, а также не заполнение табл. 5, 6 является нарушением правил эксплуатации.

**При этих нарушениях вопросы гарантийного обслуживания не рассматриваются.**

## 14. РЕСУРС, СРОК СЛУЖБЫ. ГАРАНТИЙНОЕ ОБЯЗАТЕЛЬСТВО.

**14.1** Гарантийный срок службы аппаратов отопительных 36 месяцев со дня продажи через торговую сеть, но не более 40 месяцев с момента выпуска при отсутствии отметки о продаже и штампа предприятия торговли. Срок службы аппарата – 15 лет. Критерий предельного состояния изделия – прогар поверхности нагрева.

**Обязательно заполнение контрольного талона на установку и подключение аппарата (стр.42) с указанием типа используемого газа.**

**Обязательно отметить тип газа на табличках, расположенных на горелке и на аппарате!**

### **14.2 Претензии не принимаются:**

если аппараты и газогорелочные устройства установлены самостоятельно, не был проведен ежегодный профилактический осмотр специализированной организацией с отметкой в паспорте, если неисправность аппарата возникла в результате небрежного обращения или несоблюдения правил эксплуатации, отсутствие отметки о своевременном проведении профилактических работ согласно регламенту, при отсутствии паспорта с гарантийным талоном. Аппарат необходимо транспортировать и хранить в заводской упаковке в положении, указанном на манипуляционных знаках.

При несоблюдении этого условия претензии по механическим повреждениям, полученным в результате транспортировки **или хранения**, не принимаются.

**Повреждённые при транспортировке или хранении узлы автоматики и детали аппарата предприятие-изготовитель высылает только после предоплаты.**

**14.3** Обслуживание газогорелочного устройства производится службами газового хозяйства или другими организациями, выполняющими их функции по месту жительства потребителя.

**14.4** Претензии с приложением оформленного талона направлять по адресу:

**344065, г. Ростов-на-Дону, ул. 50-летия Ростсельмаша, 2-6/22  
Сервисная служба тел. 8(863)254-67-22 ООО «Завод КОНОРД».**

**ВНИМАНИЕ!!!** Перед общением со специалистом сервисной службы подготовьтесь сообщить модель и серийный номер аппарата, указанные на странице 47-48 настоящего руководства по эксплуатации.

**14.5** Изделие соответствует требованиям безопасности, установленным действующей нормативно-технической документацией.

**14.6** Аппарат сертифицирован в рамках системы сертификации ГОСТ Р, системы сертификации бытовой аппаратуры, работающей на газообразном топливе.

## **15. СВЕДЕНИЯ ОБ УТИЛИЗАЦИИ.**

Федеральный закон от 24.06.1998 г. № 89-ФЗ «Об отходах производства и потребления», Федеральный Закон от 26.03.98 №41 «О драгоценных металлах и драгоценных камнях», а также инструкция о порядке учета и хранения драгоценных металлов, драгоценных камней, продукции из них и ведения отчетности при их производстве, использовании и обращении, утвержденной приказом Минфина России от 29.08.2001.

**15.1** При достижении предельного состояния – прогара поверхности нагрева, оборудование отключить от воды, газоснабжения. Открыть места отбора давления газа и стравить остатки газа из клапанов и газовых линий в атмосферу. **Установить на газопроводе заглушку.**

**15.2** После отключения от всех систем питания аппарат не представляет опасности для жизни, здоровья людей и окружающей среды.

**15.3** Утилизации подлежат:

**15.3.1** Детали газогорелочного устройства из цветных металлов.

**15.3.2** Блок управления, датчики, в которых используются драгоценные металлы.

**15.3.3** Корпус аппарата, обшивка аппарата и детали газогорелочного устройства из черных металлов отправить в переплавку.

**15.3.4** Теплоизоляцию – в отходы, не подлежащие переработке.

**15.3.5 Для сохранения окружающей среды во исполнение Федеральных законов необходимо сдавать оборудование в специализированные организации по переработке и утилизации.**

**ВНИМАНИЕ!!!** В связи с постоянным совершенствованием конструкций аппарата могут быть незначительные отличия в рисунках или в тексте.

## Приложение 1

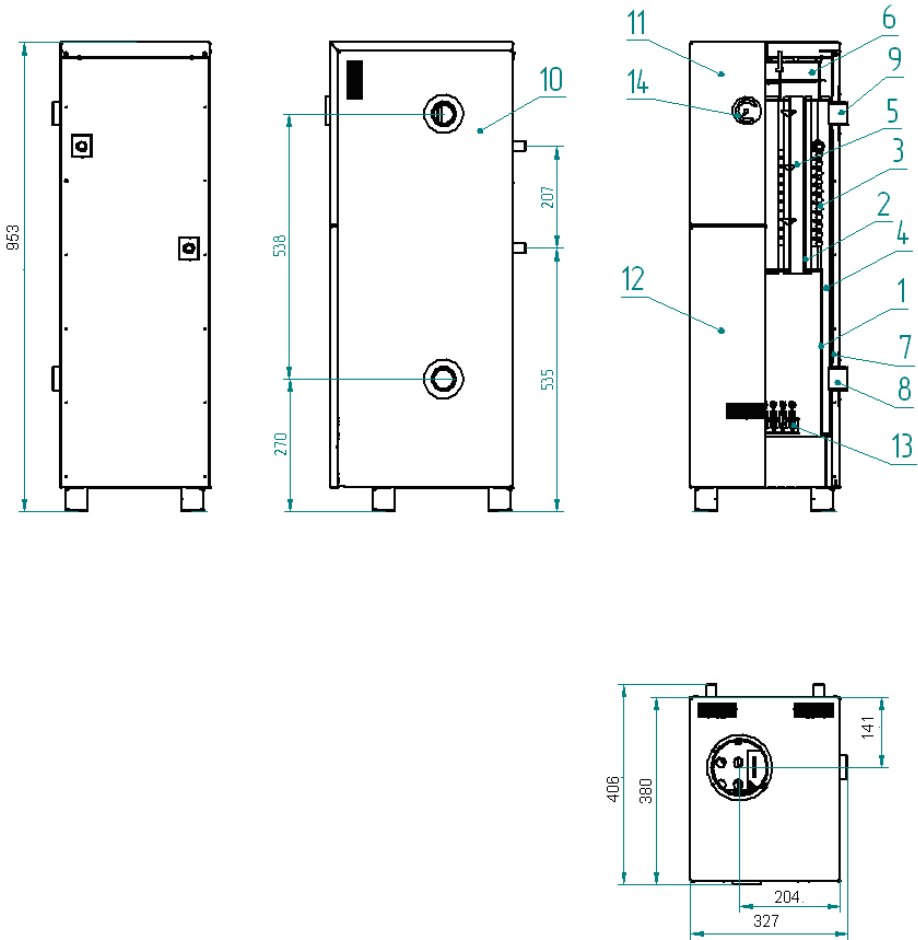


рис.1 Аппараты АОГВ/АОГВК -11,6-1

1. Топка.
2. Труба дымогарная.
3. Змеевик.
4. Водяная рубашка.
5. Турбулизатор.
6. Дымоход.
7. Изоляция.
8. Патрубок нижний.
9. Патрубок верхний.
10. Облицовка.
11. Крышка.
12. Дверца.
13. Горелка.
14. Термометр.

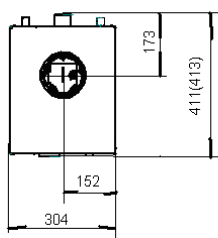
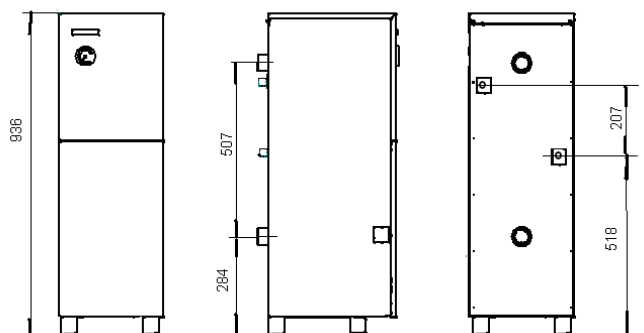


рис.2 Аппараты АОГВ/АКГВ -11,6-3. Остальное см. рис. 1

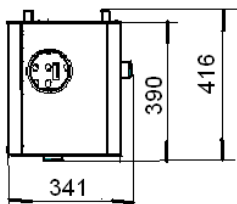
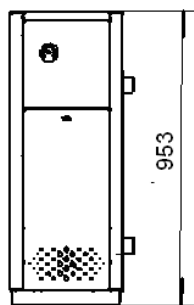


рис.3 Аппараты  
АОГВ/АОГВК -11,6-1-2  
Остальное см. рис. 1

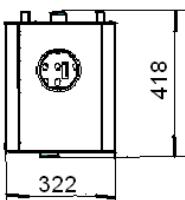
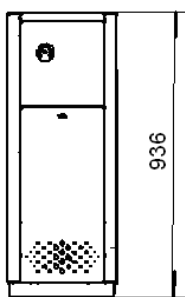


рис.4 Аппараты  
АОГВ/АОГВК -11,6-3-2  
Остальное см. рис.2



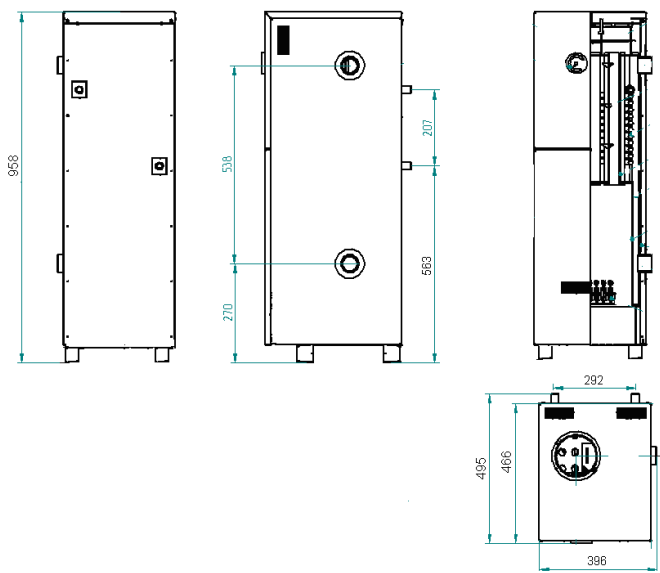


рис.5 Аппараты АОГВ/АОГВК -17,4-1. Остальное см рис. 1

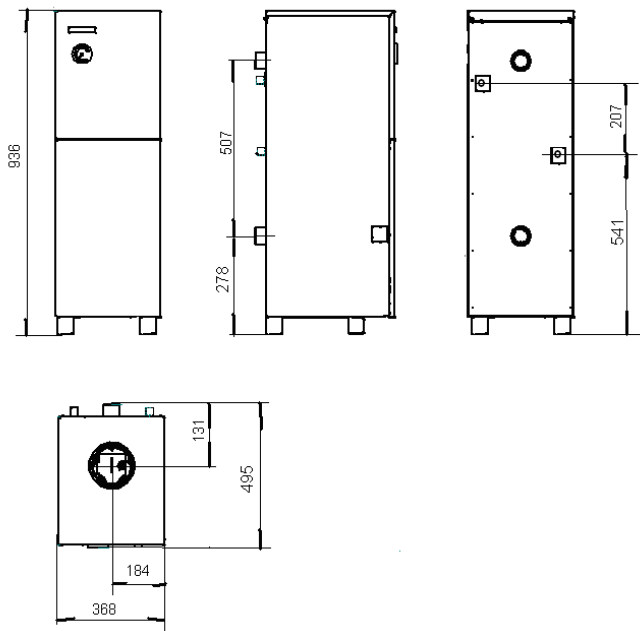


рис.6 Аппараты АОГВ/АКГВ -17,4-3. Остальное см рис. 1

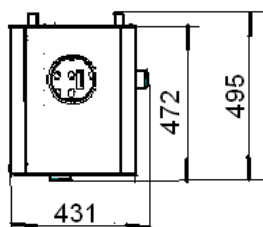
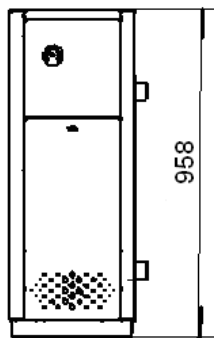


рис.7 Аппараты  
АОГВ/АОГВК -17,4-1-2.  
Остальное см рис. 5

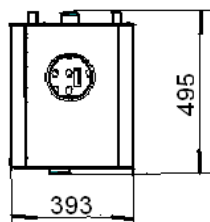
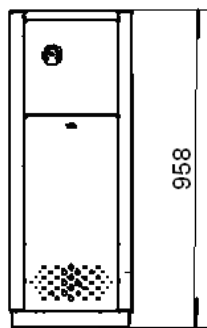


рис.8 Аппараты  
АОГВ/АОГВК -17,4-3-2.  
Остальное см рис.6

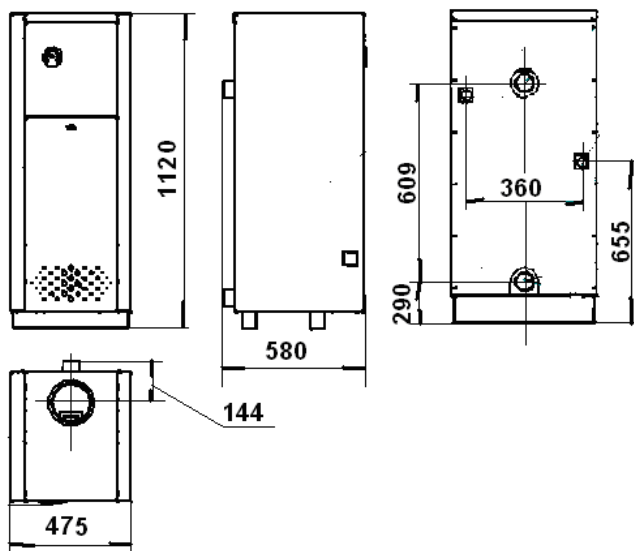


рис.9 Аппараты АОГВ/ АКГВ-23,2-3-2;  
АОГВ/ АКГВ -29-3-2  
Остальное см рис. 1

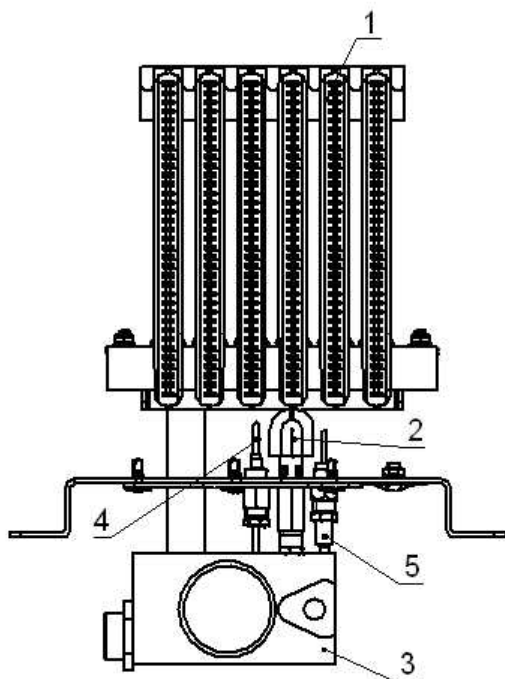


рис.10 Горелка УГ-14S к АОГВ/АОГВК/АКГВ-11,6...

1. Блок секций. 2. Пилотная горелка.

3. Газовый клапан EUROSIT 630. 4. Термопара. 5. Электрод розжига

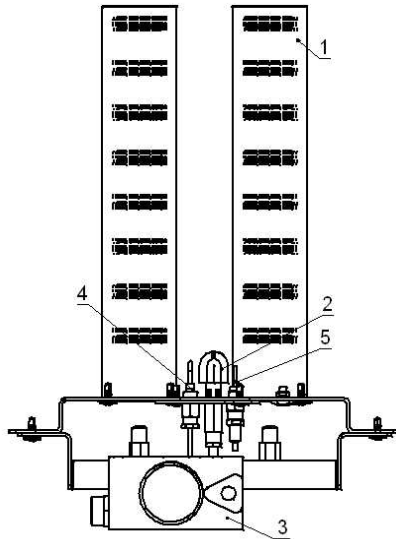


рис.11 Горелки УГ-19S к АОГВ/АОГВК/АКГВ-17,4...  
 1. Газогорелочные трубы POLIDORO. 2. Пилотная горелка.  
 3. Газовый клапан EUROSIT 630. 4. Термопара.  
 5. Электрод розжига.

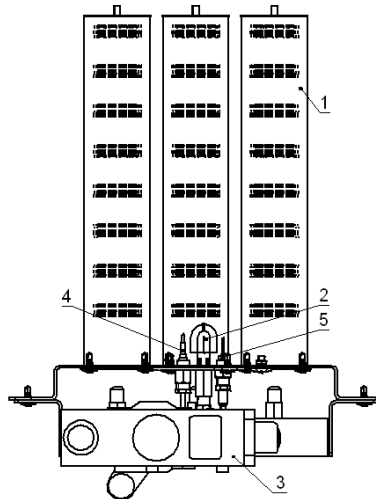
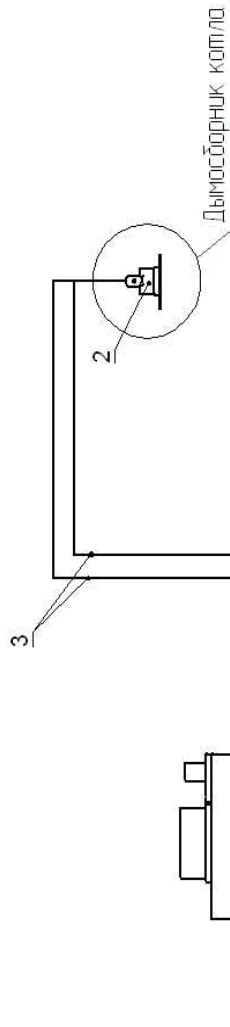


рис.12 Горелки УГ-29S к АОГВ/ АКГВ-23,2-3-2;  
 УГ-33S к АОГВ/ АКГВ-29-3-2  
 1. Газогорелочные трубы POLIDORO. 2. Пилотная горелка.  
 3. Газовый клапан MINISIT 710. 4. Термопара.5. Электрод розжига.

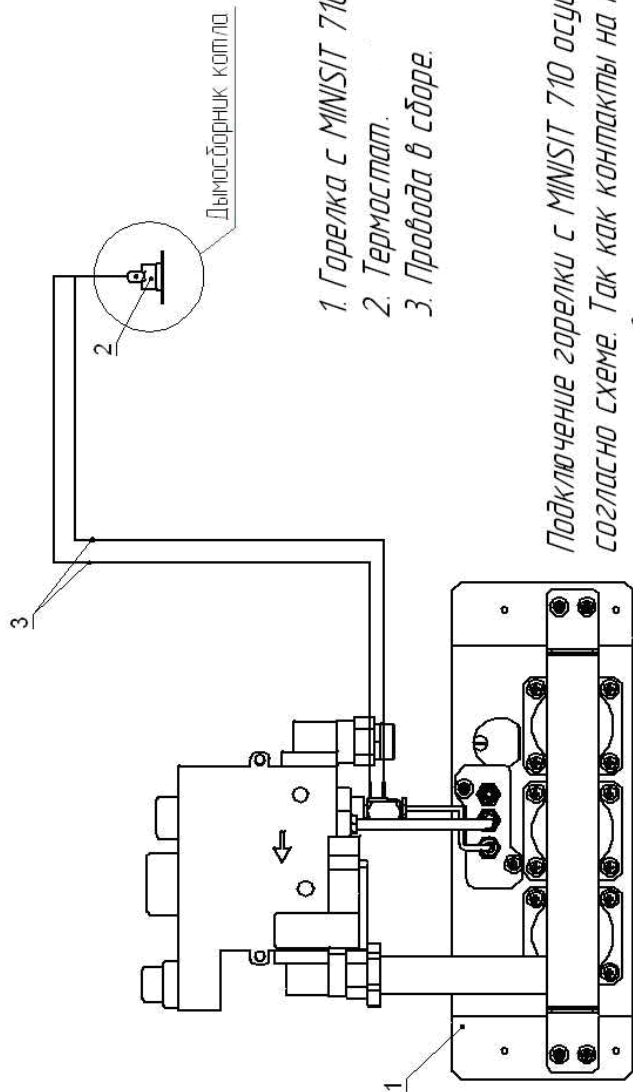
## Схема подключения термостата к EUROSIТ 630



1. Горелка с EUROSIТ 630
2. Термостат.
3. Провода в сборе.

Подключение горелки с EUROSIТ 630 осуществляется согласно схеме. Так как контакты на клеммах термостата равносторонние, то не существует разницы в подключении проводов.

## Схема подключения термостата к MINISIT 710



Подключение горелки с MINISIT 710 осуществляется согласно схеме. Так как контакты на клеммах термостата равносторонние, то не существует разницы в подключении проводов.

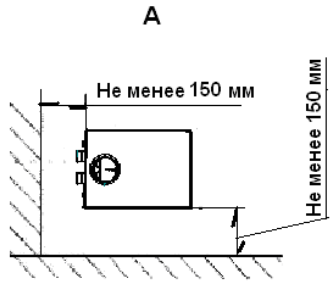
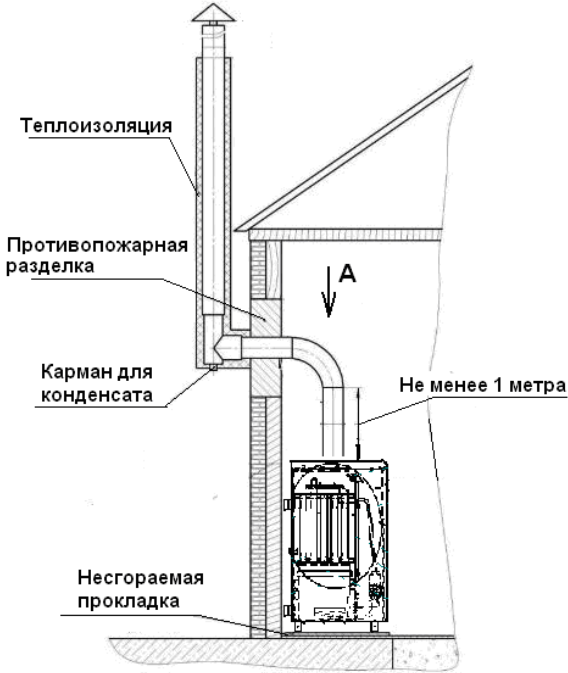


Схема подключения к дымоходу

Схема установки аппаратов

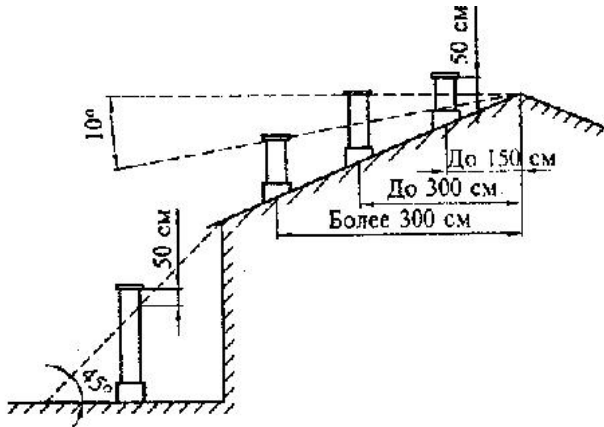
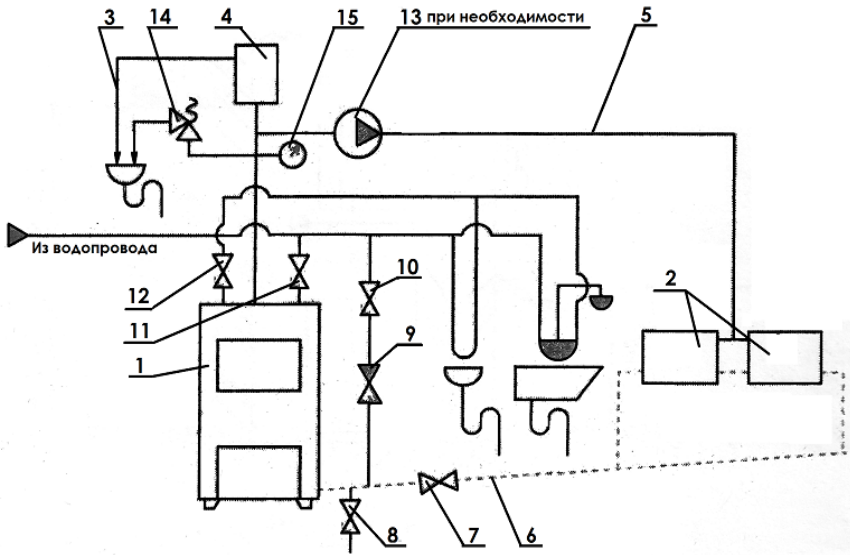


Схема вывода дымовых каналов на крышу здания



Открытая система отопления

### Схема системы отопления

1. Аппарат отопительный. 2. Нагревательные приборы. 3 Перелив. 4. Расширительный бак. 5. Подающий трубопровод. 6. обратная подача воды. 7. Кран системы отопления. 8. Спуск воды. 9. Обратный клапан. 10. Кран наполнения системы. 11. кран горячего водоснабжения (ввод). 12. Кран горячего водоснабжения (вывод). 13. Циркуляционный насос. 14 Клапан предохранительный (устанавливается на подающей линии не далее 500 мм от котла) 15. Манометр. 16. Расширительный мембранный бак.



## Расчёт мощности аппарата

$$Q = k \times V \times T \quad 1 \text{ кВт/ч} = 860 \text{ ккал/ч}$$

Q – теплотери

V – объём помещения (длина x ширина x высота) м<sup>3</sup>

T – мах перепад температур (снаружи и внутри) помещения в зимнее время °C

k – обобщённый коэффициент теплопередачи здания

k = 3 ... 4 - здание из досок

k = 2 ... 3 - стена в один кирпич

k = 1 ... 2 - стена в два кирпича

k = 0,6 ... 1 – хорошо утеплённое здание

Пример расчёта.

Дом размером 10 x 10 x 2,8 = 280 м<sup>3</sup>

$$T = T_{\text{вн}} - T_{\text{нар}} = 20 - (-30) = 50 \text{ °C}$$

Теплотери дома со стеной в один кирпич (25 см):

$$k = 2$$

$$Q = 2 \times 280 \times 50 = 28000 / 860 = 32 \text{ кВт}$$

32 кВт – это минимальная мощность котла

Если учитывать дополнительные факторы, как большая площадь остекления, открытые форточки, постоянно открытая вентиляция, то необходимо выбирать 1,5 – кратный запас мощности аппарата. При выборе аппарата с ГВС следует знать, что при нагреве воды для хозяйственных нужд тратится до 85 % мощности аппарата. Для газового аппарата в пиковые сезонные нагрузки при снижении давления в сети, снижается и мощность аппарата относительно заявленных в паспорте параметров.

**Учет технического обслуживания аппарата и  
газогорелочного устройства с автоматикой**

Таблица 5

Дата	Замечания о техническом состоянии	Выполняемая работа	Должность, фамилия и подпись ответственного лица

**Результат технического освидетельствования аппарата**

Таблица 6

Дата	Наименование и обозначение	Результат освидетельств.	Периодичн. освидетельств.	Срок след. освид.	Должность, фамилия и подпись представ. Горгаза

## 17. Контрольный талон на установку и подключение аппарата

1. Дата установки \_\_\_\_\_

2. Адрес установки \_\_\_\_\_

3. Наименование обслуживающей организации \_\_\_\_\_

4. Кем произведён монтаж \_\_\_\_\_

\_\_\_\_\_  
ФИО (Подпись) (Дата)

5. Кем произведены (на месте установки) регулировка и наладка аппарата \_\_\_\_\_

**ТИП ГАЗА ПРИРОДНЫЙ**

\_\_\_\_\_  
ФИО (Подпись) (Дата)

**ТИП ГАЗА СЖИЖЕННЫЙ**

\_\_\_\_\_  
ФИО (Подпись) (Дата)

6. Дата пуска газа \_\_\_\_\_

7. Кем произведён пуск газа и инструктаж \_\_\_\_\_

\_\_\_\_\_  
ФИО (Подпись) (Дата)

8. Инструктаж прослушан. Правила пользования аппаратом освоены. Владелец аппарата \_\_\_\_\_

\_\_\_\_\_  
ФИО (Подпись) (Дата)

9. Лицензия \_\_\_\_\_  
(Дата выдачи. Кем выдана)

\_\_\_\_\_  
должность ФИО руководителя (наименование предприятия)

Штамп  
предприятия

- 44 -

\_\_\_\_\_  
(подпись руководителя)

ООО «Завод КОНОРД»  
344065, г. Ростов- на- Дону,  
ул. 50 -летия Ростсельмаша, 2-6/22

**ГАРАНТИЙНЫЙ ТАЛОН**  
на гарантийный ремонт аппарата

Серийный N \_\_\_\_\_

Продан магазином N \_\_\_\_\_

\_\_\_\_\_ (наименование торго (базы))

\_\_\_\_\_ 20 \_\_\_\_ г.

Штамп магазина \_\_\_\_\_

(Подпись)

Владелец и его адрес \_\_\_\_\_

\_\_\_\_\_ (ПОДПИСЬ) \_\_\_\_\_

Выполнены работы по устранению неисправностей:

\_\_\_\_\_  
\_\_\_\_\_  
\_\_\_\_\_

\_\_\_\_\_ Механик (мастер) \_\_\_\_\_

(Дата)

(Подпись)

Владелец \_\_\_\_\_

(Подпись)

Утверждаю:

Руководитель:

\_\_\_\_\_ (наименование бытового ремпредприятия)

Штамп  
предприятия

\_\_\_\_\_ 20 \_\_\_\_ г.

\_\_\_\_\_ (подпись)

**КОРЕШОК ТАЛОНА N**  
на гарантийный ремонт аппарата отопительного  
\_\_\_\_\_ г. Механик (мастер)

ИЗДАТ

(подпись)

(фамилия)

линия отреза

ООО «Завод КОНОРД»  
344065, г. Ростов- на- Дону,  
ул. 50 -летия Ростсельмаша, 2-6/22

**ГАРАНТИЙНЫЙ ТАЛОН**  
на гарантийный ремонт аппарата

Серийный N \_\_\_\_\_

Продан магазином N \_\_\_\_\_

\_\_\_\_\_ (наименование торго (базы))

\_\_\_\_\_ 20 \_\_\_\_ г.

Штамп магазина \_\_\_\_\_

(Подпись)

Владелец и его адрес \_\_\_\_\_

\_\_\_\_\_ (ПОДПИСЬ) \_\_\_\_\_

Выполнены работы по устранению неисправностей:

\_\_\_\_\_

\_\_\_\_\_

\_\_\_\_\_ Механик (мастер) \_\_\_\_\_

(Дата)

(Подпись)

Владелец \_\_\_\_\_

(Подпись)

Утверждаю:

Руководитель:

\_\_\_\_\_ (наименование бытового ремпредприятия)

Штамп  
предприятия

\_\_\_\_\_ 20 \_\_\_\_ г. \_\_\_\_\_

(подпись)

**КОРЕШОК ТАЛОНА N**  
на гарантийный ремонт аппарата отопительного  
\_\_\_\_\_ г. Механик (мастер)

Изыят \_\_\_\_\_

(фамилия)

(подпись)

линия отреза

**ГАРАНТИЙНЫЙ ТАЛОН**  
на гарантийный ремонт аппарата

Серийный N \_\_\_\_\_

Продан \_\_\_\_\_ магазином \_\_\_\_\_ N \_\_\_\_\_

\_\_\_\_\_

(наименование торго (базы))

\_\_\_\_\_ 20 \_\_\_\_\_

г.

Штамп магазина \_\_\_\_\_

(Подпись)

Владелец и его адрес \_\_\_\_\_

\_\_\_\_\_

\_\_\_\_\_ (ПОДПИСЬ) \_\_\_\_\_

Выполнены работы по устранению неисправностей:

\_\_\_\_\_

\_\_\_\_\_

\_\_\_\_\_

\_\_\_\_\_ Механик (мастер) \_\_\_\_\_

(Дата)

(Подпись)

Владелец \_\_\_\_\_

(Подпись)

Утверждаю:

Руководитель:

\_\_\_\_\_

\_\_\_\_\_ (наименование \_\_\_\_\_ бытового

ремпредприятия)

Штамп  
предприятия

\_\_\_\_\_ 20 \_\_\_\_\_ г.

- 47 -

(подпись)

**КОРЕШОК ТАЛОНА N**  
на гарантийный ремонт аппарата отопительного  
(мастер)

Изъят \_\_\_\_\_

(подпись)

(фамилия)

линия отреза





## 19. СВИДЕТЕЛЬСТВО О ПРИЁМКЕ

Аппарат соответствует ТУ 4931-001-49788732-2014 и

требованиям всех технических регламентов Таможенного союза, распространяющихся на него.

ТИП ГАЗА: ПРИРОДНЫЙ

Аппарат признан годным для эксплуатации.

Таблица 7

Модель аппарата		Модель аппарата	
	<b>АОГВ -11,6-1</b>		<b>АОГВ -17,4-1</b>
	<b>АОГВ -11,6-3</b>		<b>АОГВ -17,4-3</b>
	<b>АОГВК -11,6-1</b>		<b>АОГВК -17,4-1</b>
	<b>АКГВ -11,6-3</b>		<b>АКГВ -17,4-3</b>
	<b>АОГВ -11,6-1-2</b>		<b>АОГВ -17,4-1-2</b>
	<b>АОГВ -11,6-3-2</b>		<b>АОГВ -17,4-3-2</b>
	<b>АОГВК -11,6-1-2</b>		<b>АОГВК -17,4-1-2</b>
	<b>АКГВ -11,6-3-2</b>		<b>АКГВ -17,4-3-2</b>
	<b>АОГВ -23,2-3-2</b>		<b>АОГВ -29-3-2</b>
	<b>АКГВ -23,2-3-2</b>		<b>АКГВ -29-3-2</b>

Серийный номер

Дата изготовления

Упаковщик

№2

ОТК м. п.