

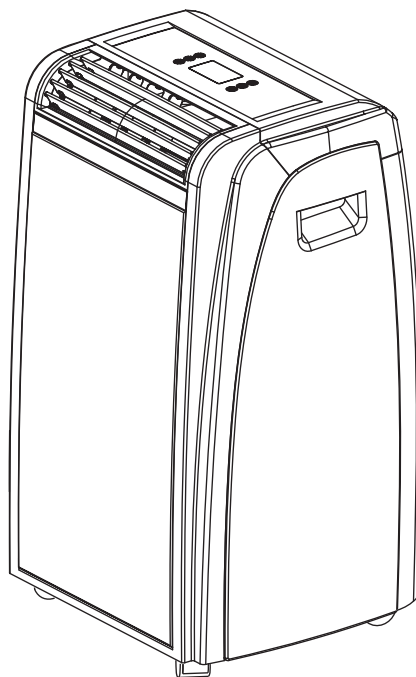


Мобильный кондиционер

körting

KACM09HT-S

KACM12HT-S



ИНСТРУКЦИЯ ПОЛЬЗОВАТЕЛЯ

Перед началом эксплуатации очистителя внимательно изучите данную Инструкцию и храните ее в доступном месте.

Содержание

Безопасность.....	1
Подготовка к работе.....	2
Устройство кондиционера.....	2
Установка кондиционера.....	3
Описание панели управление.....	4
Работа с панелью управления.....	4
Пульт ДУ.....	7
Правила использования.....	7
Использование ДУ.....	8
Самодиагностика.....	9
Рекомендации.....	10
Очистка.....	10
Подготовка к хранению.....	10
Устранение неисправностей.....	11
Технические данные.....	12

Безопасность

- Пожалуйста, внимательно прочитайте эту инструкцию.
- Прибор предназначен для использования только в бытовых целях и в строгом соответствии с инструкцией.
- Не используйте прибор на открытом воздухе и в условиях повышенной влажности.
- Проверяйте исправность шнура питания, не используйте самодельных удлинителей.
- Не помещайте кондиционер вблизи горячих предметов и под прямой солнечный свет.
- Всегда выключайте прибор перед тем как вынуть питающий шнур из розетки.
- Полностью отключите прибор от сети перед ремонтом и чисткой.
- Проводите чистку кондиционера согласно инструкции.
- Перед включением прибора в сеть убедитесь в соответствии напряжения сети и прибора. Неправильное подключение ведет в потере гарантии.
- Не допускайте детей к подключению прибора.
- Никогда не оставляйте включенный кондиционер без присмотра.
- Никогда не перемещайте прибор таская его за питающий шнур.
- Не погружайте кондиционер в воду или любую другую жидкость.
- Избегайте попадания на прибор брызг масла или воды.
- Не допускайте попадания пальцев или мелких предметов в выходную решету кондиционера.
- Не пытайтесь чинить прибор самостоятельно. Любые ремонтные работы должен производить квалифицированный специалист.
- Не используйте нестандартных аксессуаров и запасных частей

Особое внимание:

- Устанавливайте мобильный кондиционер на ровной плоской поверхности.
- Расстояние от стен должно составлять минимум 50 см.
- Обеспечьте свободный доступ к розетке в которую подключен прибор.
- Во избежание поломки компрессора держите прибор только в вертикальном положении
- Не используйте прибор вблизи источников горячих газов и легковоспламеняющихся жидкостей .
- Не загромождайте входной и выходной лоток кондиционера.
- Никогда не используйте вблизи прибора легковоспламеняющиеся спреи.
- Прибор не предназначен для самостоятельного использования людьми с ограниченными умственными и физическими способностями и детьми.

Источники питания:

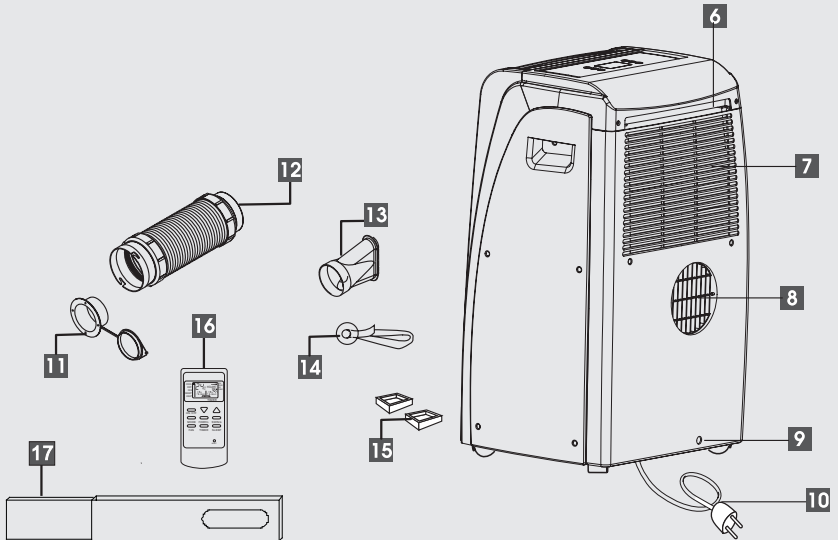
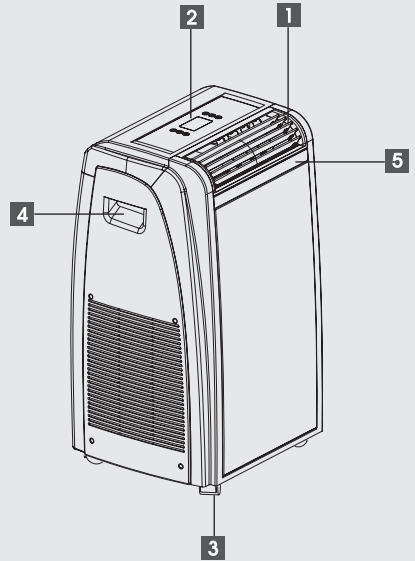
- Розетка должна быть хорошо закреплена.
- Не подключайте прибор через тройники и переходники.
- Нажимайте кнопку ВКЛ только после включения прибора в сеть

В случае неисполнения любого из пунктов данной инструкции производитель не несет никакой ответственности за последствия.

Подготовка к работе

Устройство кондиционера

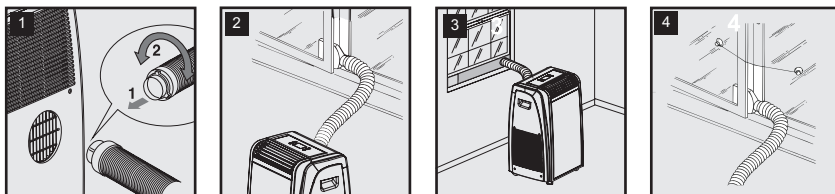
1. Решётка для выхода охлажденного воздуха
2. Панель управления
3. Ролики
4. Ручки
5. Корпус
6. Фильтр
7. Отверстие для вывода воздуха
8. Отверстие для подвода шланга
9. Дренаж конденсата
10. Кабель питания
11. Фланец крышки
12. Воздушный шланг
13. Насадка для вывода шланга из окна
14. Присоски
15. Замки
16. Пульт дистанционного управления
17. Переходное окно



Подготовка к работе

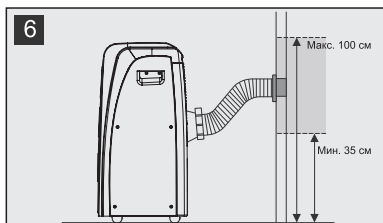
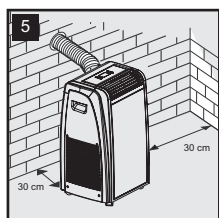
Установка кондиционера

Если это требуется, кондиционер может быть установлен постоянно (рис. 5).

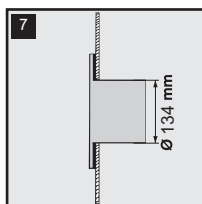


Для этого:

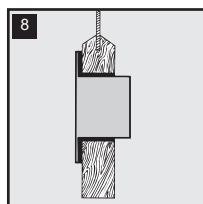
- Устройте в стене отверстие диаметром 134 мм. в диапазоне высот от пола показанном на рис.6



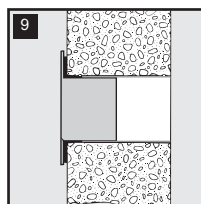
- Вставьте выходной фланец в отверстие как показано на рис. 7, 8 и 9.
 - Закрепите трубу в выходном отверстии прибора рис.1
 - Другой конец трубы закрепите во фланце как на рис. 6. Когда труба не установлена, фланец закрывается заглушкой.
- ✓ При подобной установке кондиционера не закрывайте плотно межкомнатную дверь для нормальной вентиляции



в пластик

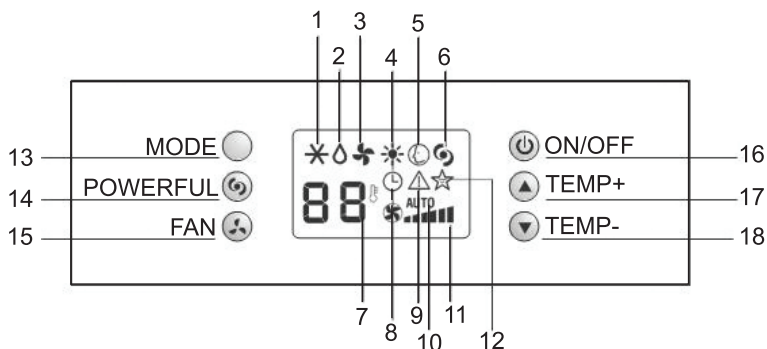


в дерево



В бетон

Описание панели управления




Обозначение символов

- | | |
|-----------------|-------------------------------------|
| 1 Охлаждение | 10 Сон |
| 2 Осушение | 11 Автовентиляция |
| 3 Вентилятор | 12 Скорость |
| 4 Нагрев | 13 Выбор Режима |
| 5 Мощность | 14 Дополнительная мощность |
| 6 Мощность | 15 Вентилятор |
| 7 Температура | 16 Вкл / Выкл кнопка |
| 8 Таймер | 17 Увеличить /уменьшить температуру |
| 9 Неисправность | |

Работа с панелью управления

Панель управления обеспечивает управление основными функциями кондиционера, но для полного использования всех функций необходимо также использовать пульт ДУ

Включение прибора

- Включите прибор в сеть
Две линии на панели означают, что прибор в сети. Нажмите для включения . Последний перед выключением режим будет активирован.

Никогда не выключайте прибор выдернув шнур из розетки .





Охлаждение



Идеальный режим для жаркой влажной погоды когда необходимо охладить и осушить воздух в комнате

Чтобы правильно установить этот режим:

- Нажимать кнопку MODE button до появления на панели управления значка COOL
- Установить желаемую температуру кнопками ▲ или ▼
- Установить скорость вентилятора нажимая кнопку FAN.

Доступны четыре скоростных режима:



Максимальный – для быстрого охлаждения



Средний – быстрое охлаждение с низким уровнем шума



Тихий – для бесшумной работы



АВТО: автоматическое управление скоростью вентилятора



Осушение



Режим устранения избыточной влажности (для весны, осени, сырых помещений и пр.).

Для правильной установки режима:

- Нажимайте кнопку MODE button до появления значка «осушение»
- В этом режиме скорость вентилятора устанавливается автоматически.



Режим обогрева

- Выберите режим обогрева кнопкой MODE. Вы увидите, что символ этого режима будет отображаться на дисплее.
- Выберите необходимую температуру (13-27°C). Выбранная Вами температура также будет отражаться на дисплее.



В режиме обогрева скорость вращения вентилятора выбирается автоматически.

При высокой влажности вода конденсируется в накопительном бачке.

Когда бачок заполнен, на дисплее высвечивается символ «FE» (заполненный бачок). Вам необходимо слить воду из накопительного бачка, как это указано на рисунке 26. После того, как вся вода слита, закройте обязательно крышка бачка.



“Умный режим”

Прибор автоматически подбирает режим работы исходя из установленной температуры.

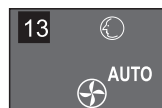
Для установки режима:

- Нажмите кнопку MODE до появления значка SMART

После того, как вся вода слита, прибор снова начнет работу. Если прибор начинает работу в очень холодном помещении возможно потребуется предварительная разморозка прибора. Значок “LE” появится на дисплее. В этот режиме прибор шумит сильнее обычного — это нормально.

- потребуется некоторое время для нагрева, прежде чем прибор начнет выдувать теплый воздух.

- в режиме обогрева вентилятор прибора может включаться на непродолжительное время, даже если выбранная температура была уже достигнута.



Функция дополнительной мощности

Прибор автоматически подбирает режим работы исходя из установленной температуры.

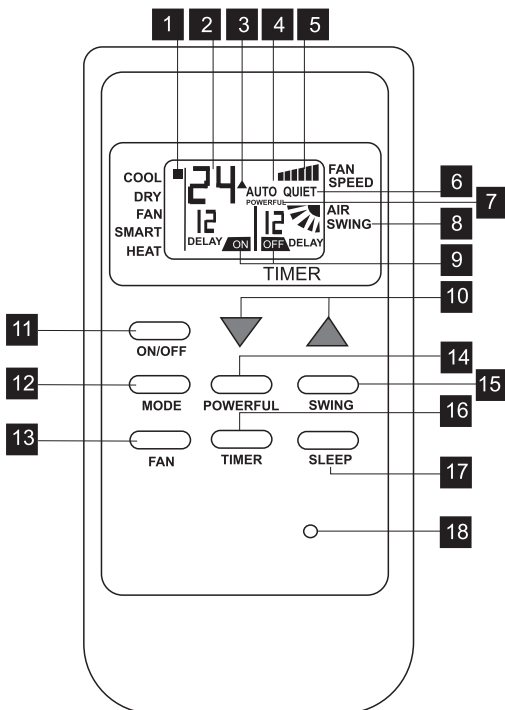
Для установки режима:

- Нажмите кнопку MODE до появления значка SMART



Пульт дистанционного управления

1. Индикатор режима
2. Индикатор температуры
3. Сигнал
4. Индикатор режима "АВТО"
5. Вентилятор
6. Сон
7. Дополнительная мощность
8. Функция "Качание"
9. Старт/окончание программы
10. Увеличить / уменьшить температуру или время
11. ВКЛ / ВЫКЛ
12. Выбор режима
13. Вентилятор
14. Дополнительная мощность
15. Качание
16. Таймер
17. Сон
18. Настройки



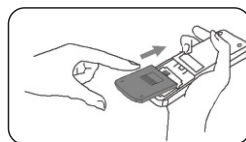
Как правильно:

- ✓ Направьте пульт на приемник на оборудовании. Расстояние между пультом и кондиционером должно быть не более 7 метров без препятствий
- ✓ С пультом ДУ стоит обращаться с максимальной осторожностью.



Установка и замена батарей

- Снимите заднюю крышку пульта ДУ
- Вставьте две R03 "AAA" 1.5V батареи в правильной позиции (см инструкции);
- Поставьте крышку на место.
- ✓ При длительном хранении пульта без использования предварительно выньте батареи

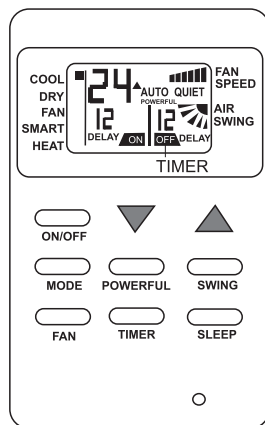
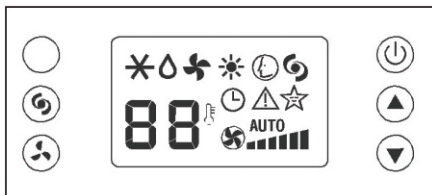


Для отмены программ и настроек сделанных с пульта ДУ легко нажмите кнопку «Reset»

Использование пульта ДУ

В этом описании приведены режимы и функции не представленные на панели управления прибора и запускающиеся только с пульта ДУ

Кнопки управления доп. Функциями размещены в нижней части пульта



Функция дополнительной мощности

Функция дополнительной мощности

Для быстрого охлаждения воздуха в комнате¹⁶

Активируется простым нажатием кнопки «Дополнительная мощность».

В этом режиме невозможно установить желаемую температуру и выбрать скорость вентилятора

Функция “Сон”

Удобный режим для ночи, постепенно снижающий мощность работы прибора.

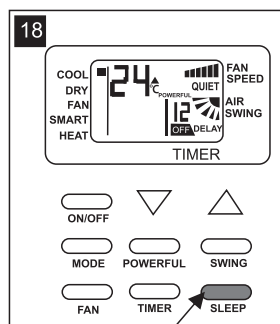
Для установки режима:

- Выбрать режим работы из описанных выше.
- Нажать кнопку Sleep. Оборудование применит функцию к установленному режиму

Функция СОН оптимальную температуру без чрезмерных колебаний температуры или влажности и с низким уровнем шума.

Скорость вращения вентилятора всегда минимум, а значения температуры и влажности меняются постепенно, чтобы обеспечить наиболее удобные условия для сна.

Для того, чтобы сделать сон комфортным, установленная температура увеличивается на 1 °C через 1 час, увеличивается еще на 1 °C через 2 часа, и тд.



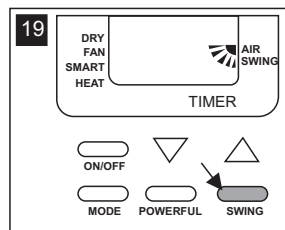


Функция “Качания”

Функция для регулировки подачи воздуха влево/вправо

Для установки функции:

- Выбрать режим работы кондиционера.
- Нажать кнопку SWING. Функция будет применена к выбранному режиму на пульте появится индикатор «Swing»
- Для выключения функции нажмите кнопку Swing еще раз



Таймер на включение

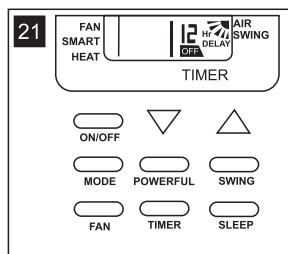
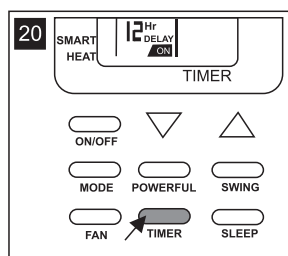
- Нажмите кнопку TIMER.
- Индикатор "ON" замигает на дисплее пульта ДУ.
- Нажмите кнопку MODE для установки необходимого вам режима (например : охлаждение 25 C, скорость вентилятора высокая)
- Нажмите кнопку TIMER еще раз.

Время старта и индикатор "Hr DELAY" замигает на дисплее пульта ДУ

- Нажмите ▲ / ▼ кнопки для установки времени до старта (от 1 до 12 часов)
- Установив время, нажмите кнопку TIMER для подтверждения, появится индикатор на пульте ДУ "Hr DELAY"
- Для отмены функции нажмите кнопку TIMER снова.

- Нажмите кнопку TIMER дважды.

Время выключения и индикатор "Hr DELAY" замигают на дисплее пульта Ду. Далее действуйте как и в случае установки таймера на включение



Самодиагностика



Замерзание!

Прибор оснащен устройством защиты от замерзания, чтобы избежать чрезмерного образования льда. Прибор заработает автоматически после размораживания



Ошибка запроса

если появилось это сообщение, свяжитесь с сервис центром



Ёмкость заполнена.

Освободите емкость согласно Инструкциям.

Рекомендации

Следуйте рекомендациям для наилучшей работы кондиционера:

- Держите окна и двери в помещении закрытыми при работе кондиционера.
- Для более экономичной работы прибора пользуйтесь шторами от солнца (рис.23)
- Не оставляйте на приборе никаких посторонних предметов
- Не загораживайте выходной лоток кондиционера
- Убедитесь, что в комнате нет источников нагрева
- Никогда не используйте прибор в излишне влажных помещениях
- Не используйте прибор на открытом воздухе
- Следите за тем чтобы кондиционер был установлен ровно



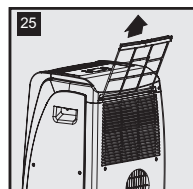
Очистка

Выключите прибор и отключите его от сети.

- Протрите корпус влажной тканью.
- Ни в коем случае не используйте никаких растворителей.
- Не разбрызгивайте воду на корпус прибора

Воздушный фильтр

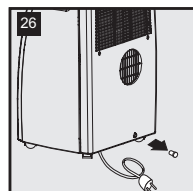
- Очищайте воздушный фильтр каждые две недели.
- Снимите крышку воздушного фильтра и извлеките сам фильтр.
- Промойте фильтр в теплой воде с раствором нейтрального моющего средства, прополощите и высушите при естественной температуре



Подготовка к хранению

В конце сезона

- Обязательно дренируйте прибор.
- Запустите прибор в режиме вентиляции на несколько часов для полной его осушки.
- Выключите прибор и отключите от сети.
- Проведите чистку и сушку воздушного фильтра и установите его на место.
- Снимите выходную трубу.
- Упакуйте кондиционер в пластиковый чехол и храните в сухом теплом месте..



Неисправность	Причина	Устранение неисправности
Кондиционер не включается	Нет тока Прибор не в сети Сработал предохранитель	Подождите Включите в сеть Ждите 30 мин, если проблема не исчезнет, обратитесь в сервис-центр
Прибор работает только короткое время	Загибы выходной трубы Что-то препятствует обмену воздуха	Устраните загибы и сужения Устраните препятствия
Кондиционер работает, но охлаждения нет	Открыты окна и двери В помещении включены источники тепла (духовка, плита и т.д.) Не подсоединена выходная труба Неприемлемые условия для работы кондиционера	Закройте двери и окна Устраните источники нагрева Закрепите выходную трубу (рис.1)
При работе кондиционера появился неприятный запах	Воздушный фильтр загрязнен	Очистите фильтр, следуя инструкции
Кондиционер не включается в течении трех минут после отключения	Сработала внутренняя защита компрессора	Подождите. Отсрочка – нормальная часть режима работы
На дисплее появились коды: Lt / PF / Ft	Система самодиагностики выявила ошибку	См. главу Самодиагностика

Технические данные

См. наклейку на приборе

Температурные ограничения

18 C - 35 C на охлаждение

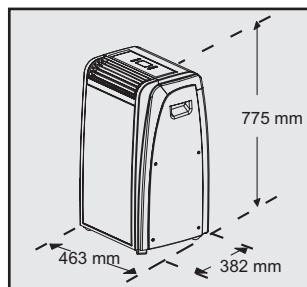
10 C - 25 C на нагрев

Габаритные размеры:

Ширина 463 мм

Высота 775 мм

Глубина 382 мм



Адрес (местонахождение) изготовителя:

“TCL DELONGHI Home Appliances (Zhongshan) Co., LTD”

Shenghui North Industrial District, Nantou, Zhongshan, Guangdong, 528427, China,