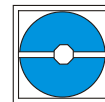


Регенеративные вращательные теплообменники Монтаж, наладка и обслуживание



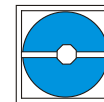
KLINGENBURG

РЕКУПЕРАЦИЯ ТЕПЛОВОЙ ЭНЕРГИИ



Стр.

3	Корпус	
3	Аккумулялирующая масса	
3	Направление вращения	
3	Клиновидный ремень	
4	Уплотнения	
4	Шарикоподшипники	
4	Приводной двигатель	
4	Регулирование	
4	Заводской технический контроль продукции	
4	Монтаж	
4	Подключение каналов	



Корпус

Рамы корпусов и обшивка изготавливаются из алюминия устойчивого к морской воде или из оцинкованной стали и жести и не требуют обслуживания (консервации).

Аккумулятивная масса

Перед первым запуском (особенно горизонтальных роторов) следует проверить, не блокируют ли какие-либо предметы или войлочные уплотнения свободное вращение ротора. Аккумулятивная масса роторного теплообменника состоит из намотанной алюминиевой фольги. В большинстве случаев, благодаря противоточному направлению воздуха, происходит самоочистка аккумулятивной массы. Если такая самоочистка недостаточна, то аккумулятивная масса в зависимости от величины загрязнения может чиститься сжатым воздухом или при сильных загрязнениях водой (без химических добавок) под высоким давлением.

Внимание: Струя сжатого воздуха или струя воды должны быть направлены перпендикулярно боковым плоскостям (вдоль сот) ротора, чтобы не деформировать алюминиевую фольгу массы.

Направление вращения

Единственное правильное вращение аккумулятивной массы, это когда ротор вращается от вытяжного воздуха в направлении «промывной камеры» и входу приточного воздуха. Это направление вращения указано жёлтой стрелкой в угловом отсеке, где находится приводной двигатель.

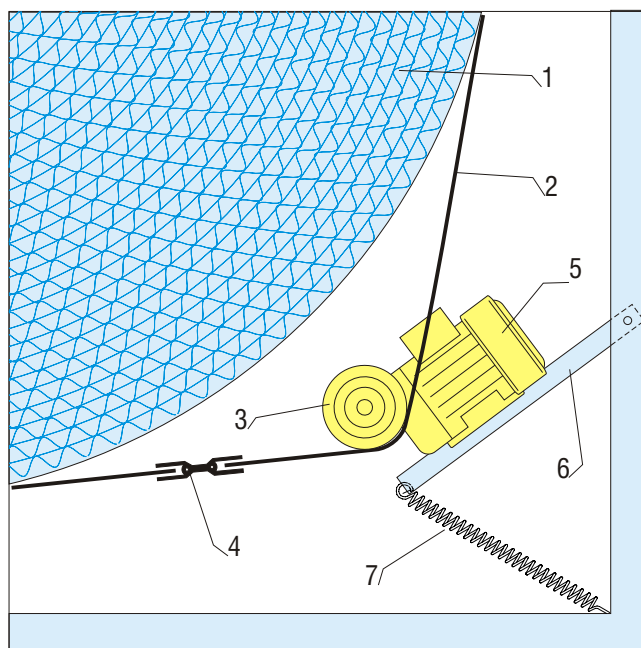
Внимание: Перед первым запуском проверить направление вращения.

Клиновидный ремень

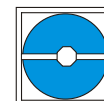
Концы ремня с обозначением SPZ или SPA, стягиваются с помощью специальных шарнирных замков.

Натяжение ремня следует периодически проверять, поскольку он в процессе работы подвергается естественному растяжению и длина его может достигнуть таких размеров, когда натяжное устройство эту длину не сможет больше компенсировать. Особенно важна такая проверка в период первых 400 часов работы привода.

Если натяжение ремня слишком мало и не гарантируется вращение ротора, то следует его укоротить.



1. Аккумулятивная масса (ротор)
2. Клиновидный ремень
3. Ремённый шкив
4. Шарнирный замок
5. Мотор
6. Натяжная плата- основание мотора
7. Натяжная пружина



Уплотнения

В качестве уплотнения у роторов работающих в нормальных температурных условиях применяются серые войлочные уплотнительные полосы типа NF-PES-LE 0,32. Они придвигаются как можно ближе к ротору, избегая при этом непосредственного трения войлока об ротор. При изготовлении и монтаже ротора на производстве эти войлочные полосы, как правило, уже позиционированы, но в процессе транспортировки они могут изменить своё первоначальное положение.

Внимание: Перед запуском ротора проверить войлочные или другие уплотнения и отрегулировать их при работающих вентиляторах.

Шарикоподшипники

Применённые шарикоподшипники мало-обслуживаемы, их рабочий ресурс определён до 100.000 часов работы. Они могут работать при температуре до + 120 °С. В нормальных условиях они вообще не требуют технического обслуживания.

Приводной двигатель

Приводные двигатели для ротируемых теплообменников являются трёхфазными мотор-редукторами переменного тока с напряжением 380/ 230V , с термозащитным контактом до 140 °С. Эти моторы эксплуатируются вместе с регуляторами KR4/KR7, с включёнными обмотками в треугольник на 230V и с включённым термозащитным контактом. В противном случае исключается гарантия на оборудование.

Если во время монтажа выяснится, что размещение мотора не удачно, то его без труда можно пренести в любой другой угол теплообменника.

При нормальной эксплуатации мотор не требует технического обслуживания. Редуктор заполнен долговечной смазкой.

Внимание: Специальные двигатели, например для лакокрасочных отделений, имеют редуктора заполненные жидким маслом. Перед пуском в эксплуатацию необходимо верхнюю винтовую пробку редуктора заменить на вентиляционную пробку. Интервал замены масла зависит от типа редуктора и поставщика изделия.

Регулирование

См. соответствующие указания в инструкции по регулированию (управлению) ротором. (Инструкция приложена к устройству управления (регулятору)).

Заводской технический контроль продукции

Свидетельством проведённого технического контроля является жёлтая наклейка на внутренней стороне инспекционной крышки. Тем же самым подтверждается комплектность поставленного оборудования (особенно регулятора и его монтажных деталей). В случае вопросов и сомнений, ссылаетесь пожалуйста на контрольный номер/дату, размер ротора и номер устройства.

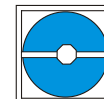
Номер ротора дополнительно занесён на топовом паспортном шильдике, прикреплённом на инспекционной крышке.

Монтаж

Теплообменник монтируется на ровном горизонтальном основании. Точное расположение теплообменника можно определить по надписи на корпусе "ABLUFT", что обозначает вход потока воздуха в ротор из помещения. Для монтажа роторов монтируемых горизонтально, требуется подготовить обводную опорную раму с прожилками по центру (диаметру) ротора. Чертёж такого монтажа может быть запрошен. Следует избегать не перпендикулярного направления воздуха на ротор, так как это может привести к нежелательному его вращению. В необходимых случаях смонтировать направляющие пластины.

Подключение каналов

- На рамы роторных теплообменников не должны действовать силы от подключаемых воздушных каналов.
- Лучше всего крепить каналы к раме теплообменника самосверлящими винтами.
- Ротор должен быть доступен для инспекционных проверок.
- Теплообменники рассчитаны на противопотоки воздуха - приточный/вытяжной воздух. В другом случаях обращайтесь за советом к производителю.
- При согласованных потоках воздуха (оба потока в одинаковом направлении) снижается производительность теплообмена. Дополнительно увеличивается опасность загрязнения.



Klingenburg GmbH

Boystraße 115
45968 Gladbeck
GERMANY
Tel. +49 (0) 20 43 / 96 36 - 0
Fax +49 (0) 20 43 / 7 23 62
e-mail: klingenburg@klingenburg.de
web: www.klingenburg.de

Klingenburg International sp. z o.o.

ul. Metalowców 5
58-100 Swidnica
POLAND
Tel.: +48 (0) 74 / 851 54 00
Fax: +48 (0) 74 / 851 54 01
e-mail: klingenburg@klingenburg.pl
web: www.klingenburg.pl

Klingenburg USA, LLC

PO Box 1283
Salisbury, NC 28145
USA
Tel.: +1 704-640-3837
e-mail: info@klingenburg-usa.com
web: www.klingenburg-usa.com

Klingenburg Shanghai Representative Office

Room 24/P Jinsui Mansion
No. 379 Pudong South Road
Shanghai
P.R. CHINA
Tel.: +86 (0) 21 / 68 86 92 51
Fax: +86 (0) 21 / 68 86 99 31
e-mail: klingenburg@klingenburg.cn
web: www.klingenburg.cn