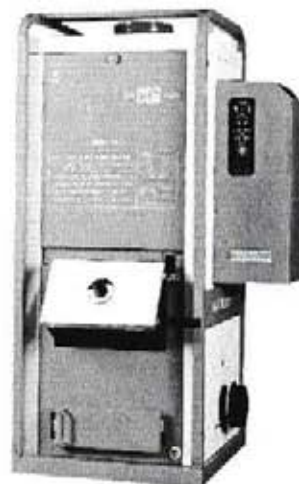


## Жидкотопливый мульти-бойлер IMF MULTIPURPOSE BOILER

Жидкотопливная горелка сухого типа, конструкция принудительной вентиляции

Модель бойлера	Модель контролера
KRM - 30 (11.6 ~34.9kW) KRM - 50 (23.3 ~58.1kw) KRM - 70 (34.9 ~81.4kw)	СТС - 3202
	Модель терморегулятора
	CTR - 900

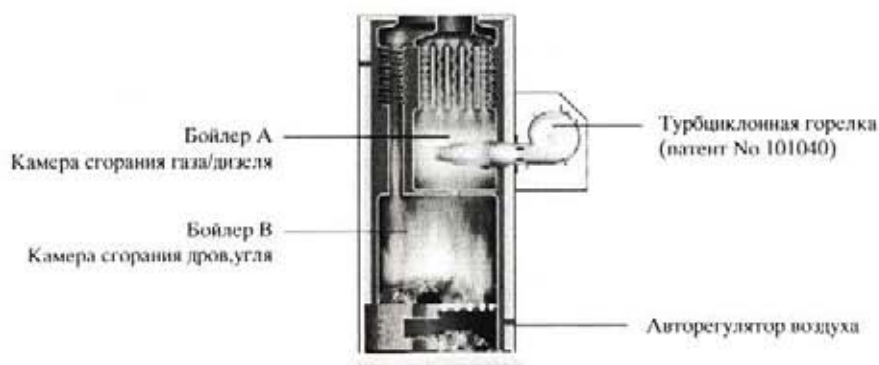


### ХАРАКТЕРИСТИКА

1. Две камеры сгорания
2. Автопереносный прибор топлива
3. Авторегулятор сгорания твёрдого топлива
4. Закрывающаяся дверца топки
5. Дымогарная структура
6. Турбоциклонная горелка

## Характеристика жидкотопливного мульти-бойлера

- ① Две камеры сгорания в бойлере  
 Позволя используя в качестве топлива дрова, уголь и т. д., а также газ и масло, и имея 2 отдельные камеры сгорания данный бойлер не подвергается снижению теплообмена, вследствие загрязнение от пыли, копоти и ущербу теплоты.

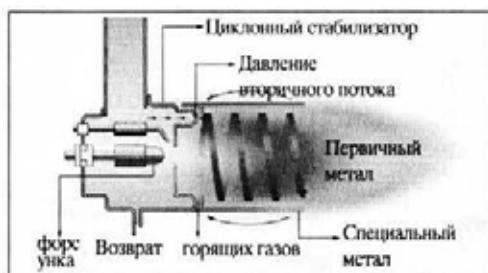


- ② После того, как сгорают дрова и уголь и т.д., температура понижается, сразу превратит в горелку газа или масла. Поэтому на протяжении всего времени поддерживаться комнатная температура, что важно для где разведе рыбу и теплицах.
- ③ У бойлера есть прибор регулирования автоматического горения твёрдого топлива температуру измерит в бойлере регулировать объём воздуха. топливо медленно горит тогда экономит топливо и человек не надо осматривать.
- ④ У отверстие подачи топлива есть герметическая функция обширная комната горения для горения дерева, бумаги, мусора, и т.д., из-за ручки можно итпользовать не опасно. Когда горит топливо, появляет герметическую функция воздуха.  
 Изобретательный патент No 3668

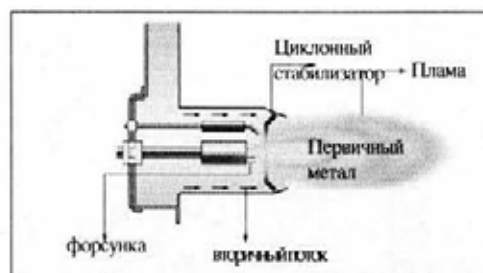
## Конструкция и наименование бойлер



## турбоциклонная горелка



▲ Схема турбоциклонной горелки



▲ Схема простой горелки

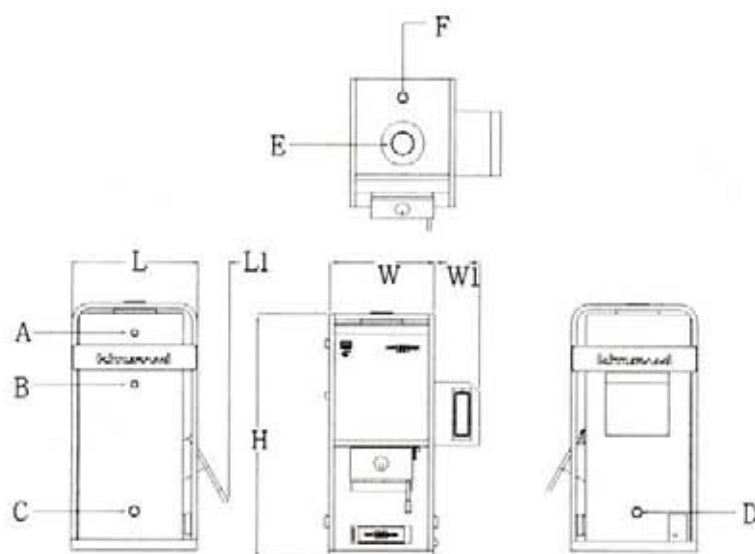
Турбоциклонные горелки позволяют достичь наивысшей эффективности сжигания топлива за счет аэродинамического циклонного потока в зоне горения и вторичного дожига продуктов сгорания в специальном цилиндре, нагретом до 950 °С. (патент 101040,97546)

## Спецификация бойлера

### ► Спецификация бойлера

Модель		KRM-30	KRM-50	KRM-70
нормальный выпуск	дизель ккал/ч	30,000	50,000	70,000
	дрова, удоль ккал/ч	10,000~20,000	20,000~30,000	30,000~40,000
потребление топлива	дизель л/ч	4.3	6.8	9.5
	дрова	6.8	7.1	8.9
	уголь	4.4	5.0	6.7
площадь нагрева	дизель м <sup>2</sup>	1.13	2.07	2.8
	дрова, уголь м <sup>2</sup>	1.76	3.33	4.05
КПД	(%)	88	86	86
макс. давление	кг/см <sup>2</sup>	1	1	1
ёмкость воды	л	83.9	247	362
размер	Ш × Д × В	855 × 700 × 1360	1050 × 920 × 1700	1110 × 1000 × 1860
выход горячей воды	л	32	50	50
обратная	л	32	50	50
подача воды	л	15	20	20
водосток	л	32	50	50
дымоход	∅	175	250	270
макс. площадь отопления	м <sup>2</sup>	60	100	140
эл. сеть	Вт × Гц	220 × 50/60	220 × 50/60	220 × 50/60
потребляемое электричество	эл. насос	95/120	-	-
	интерференционный насос	160/145	208/230	208/230
вес	кг	170	460	560

## ► Размер бойлера



Модель	W	W1	L	L1	H
KRM-30	855	260	700	140	1360
KRM-50	1050	260	920	140	1700
KRM-70	1110	260	1000	140	1860

## ► Размер трубы

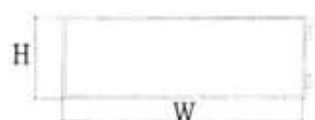
Модель	A	B	C	D	E	F
KRM-30	15A	15A	32A	32A	∅ 200	32A
KRM-50	20A	20A	50A	50A	∅ 250	50A
KRM-70	20A	20A	50A	50A	∅ 270	50A

## ► Размер двери топки



Модель	W	H
KRM-30	330	190
KRM-50	360	190
KRM-70	360	190

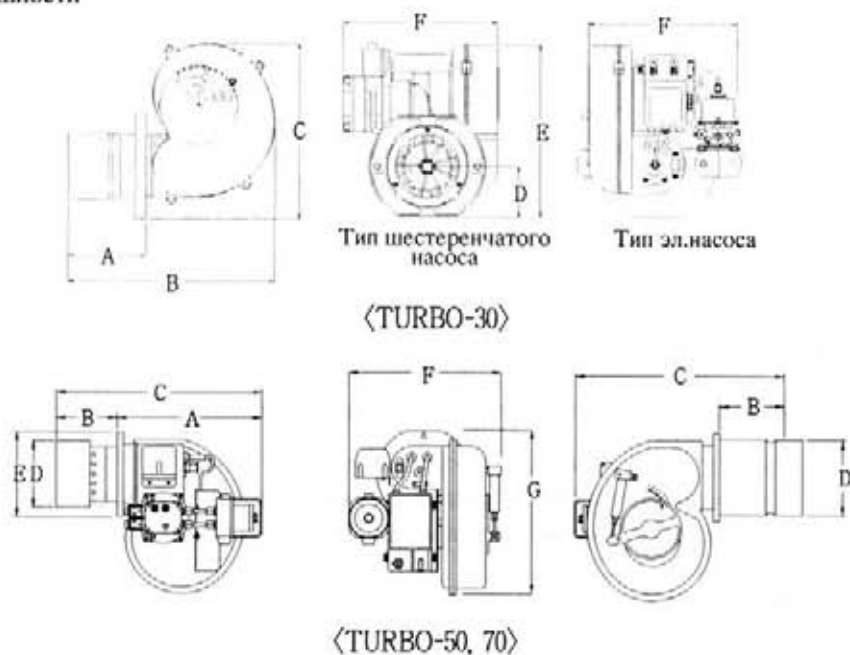
## ► Размер двери сажесборники



Модель	W	H
KRM-30	300	100
KRM-50	330	150
KRM-70	330	150

## Горелка мульти-бойлера

### ► Размер внешности

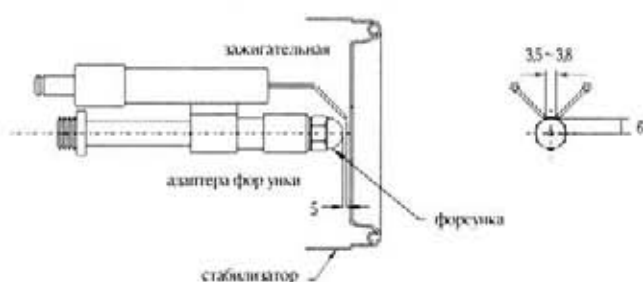


модель	A	B	C	D	E	F	G
TURBO-30	110	290,0	250,0	78,0	250,0	234,0	
TURBO-50	300	133	433	125	175	290	274
TURBO-70	300	133	433	125	175	290	274

### ► Спецификация

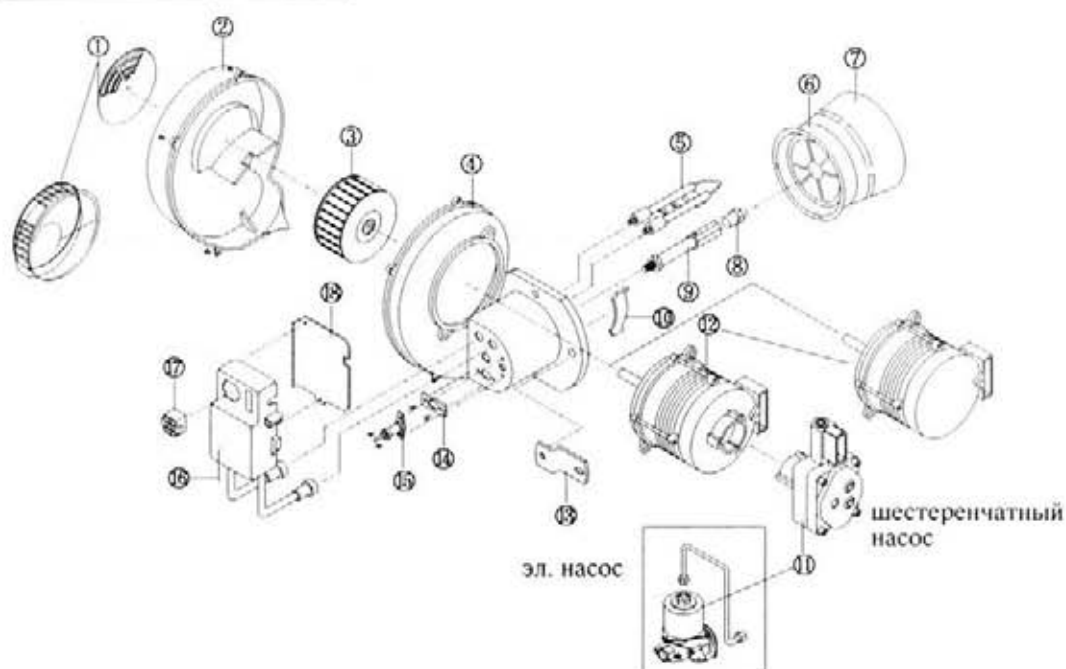
		TURBO - 30		TURBO - 50	TURBO - 70
		Шестеренчатый насос	Эл.насос		
форсунка		0,85G × 60° H	0,85G × 60° H	1,65G × 60° H	2,0G × 60° H
Эл. сеть		220V × 50/60Hz	220V × 50/60Hz	220V × 50/60Hz	220V × 50/60Hz
Мотор	RPM	2850/3250	2860/3320	2880/3290	2880/3290
	W	157/155	63/61	155/220	155/220
	V	220V × 50/60Hz	220V × 50/60Hz	220V × 60/50Hz	220V × 60/50Hz
Конденсатор мотора		6,0μF/450V	1,5μF/450V	6,0μF/450V	6,0μF/450V
Трансформатор зажигания		220V-16,5KV	220V-16,5KV	220V-16,5KV	220V-16,5KV
Насос		10kg/cm <sup>3</sup>	10kg/cm <sup>3</sup>	10kg/cm <sup>3</sup>	10kg/cm <sup>3</sup>
Потребляемая электроэнергия горелки		160/145	95/120	208/230W	208/230W
Контролер горелки		СТС - 3202	СТС - 3202	СТС - 3202	СТС - 3202
Тип привода пламени		фотоэлемент	фотоэлемент	фотоэлемент	фотоэлемент<None>
вес		6,9Kg	5,6	9,4Kg	9,4Kg

### Регулирование позиции зажигательной трубки



- ① Отрегулируйте зажигательную трубку после отключения электричества. Так как в зажигательной трубке течёт высокий электрический ток (16,500 вольт).
- ② Не рекомендуется регулировать самостоятельно, так как она уже отрегулирована на заводе.
- ③ В случае необходимости ее регулирования строго следуйте правилам, указанным на рисунке.
- ④ Часть эпоксида защищает зажигательную трубку и короткий циркулятор. В случае сильной закопченности может возникнуть электоразряд и прибор будет плохо зажигаться. В таком случае проверьте наличие копоти и не произошёл ли разрыв в части.

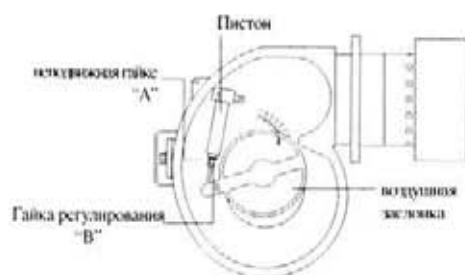
### Разборная схема горелки



1	ручная / моторная воздушная заслонка	10	Гид
2	футляр вентилятора	11	шестеренчатый/Эл.насос
3	Вентилятор	12	Мотор
4	Корпус	13	Кронштейн горелки фланца
5	Зажигательная трубка	14	Неподвижный кронштейн фотоэлемента
6	Стабилизатор	15	фотоэлемент
7	Трубка	16	Трансформатор зажигания
8	форсунка	17	Соединитель 9 булавки
9	Адаптер форсунок	18	Кронштейн трансформатора зажигания

## Регулирование воздушной заслонки

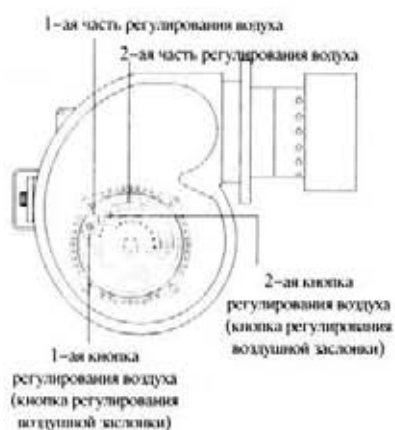
### ► Регулирование поршневой воздушной заслонки



- ① Раскрутите неподвижную гайку "А"
- ② Настройте воздушную заслонку в оптимальной позиции при работе горелки гайкой "В", на правую сторону (закрыт), на левую (открыт)
- ③ После регулирования затяните неподвижную гайку.

### ► Автовоздушная заслонка

Воздушная заслонка в турбоциклонной горелке позволяет регулировать первый воздух и второй воздух через работу мотора и подавать нормальный воздух при первом горении и горении предотвращая опасность взрывчатого зажгания.

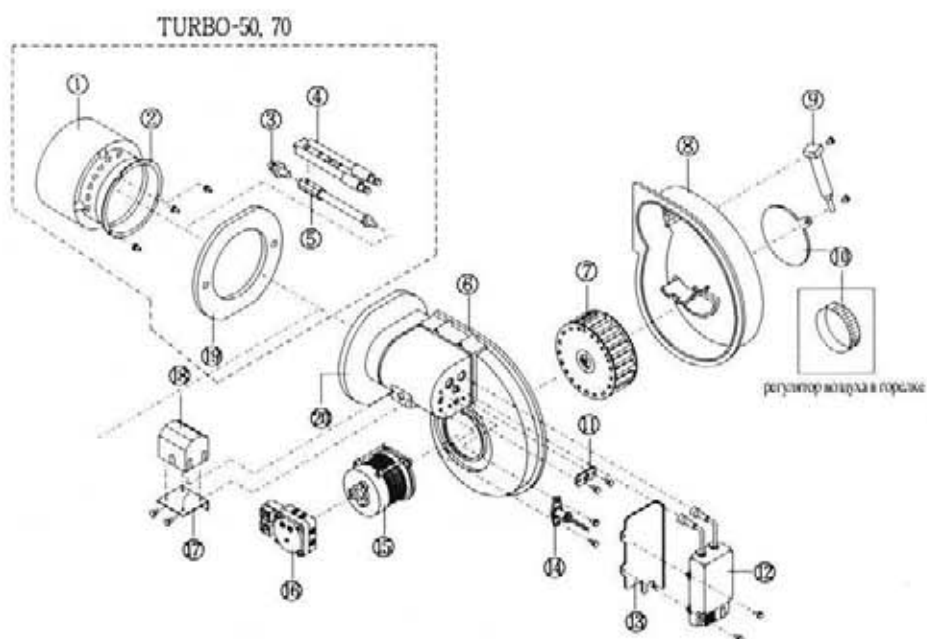


#### Способ регулирования воздуха

- ① Раскрутите 1-ую воздушную кнопку регулирования на левую сторону.
- ① Настройте кнопку воздушной заслонки в оптимальной позиции, на правую сторону (открыт), на левую (закрыт)
- ① После регулирования затяните кнопку воздушной заслонки на правую сторону.
  - \* 2-ой способ регулирования воздуха идентичный.

► Разборная схема жидкотопливной горелки

► TURBO-50, 70



1	Трубка для сгорания	12	Трансформатор зажигания
2	Стабилизатор	13	Кронштейн трансформатор зажигания
3	форсунка	14	фотоэлемент
4	Зажигательная трубка	15	Мотор
5	Адаптер форсунки	16	Шестеренчатый / Эл. насос
6	Покрывка мотора	17	релейный кронштейн
7	Вентилятор	18	реле
8	фугляр вентилятора	19	Прокладка
9	Цилиндр	20	фланец горелки
10	Ручная / моторная воздушная заслонка	21	Тройник
11	Смотровая щель	22	Неподвижный кронштейн адаптера



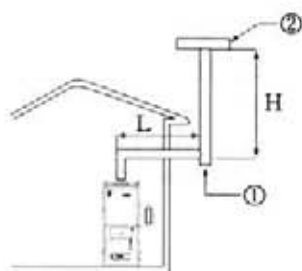
## установка вытяжного дымохода

Для сгорания установка вытяжного дымохода очень важна. Поэтому установите её следующим образом.

### ► Спецификация

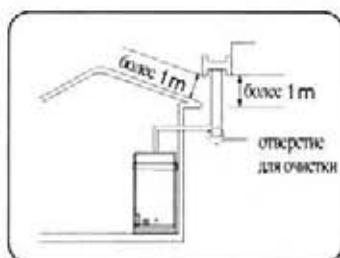
구분	Диаметр(φ)	Толщина(t)	Материал	Ровная установка	Горизонтальная установка
Размер	200φ	больше0.3t	Сталь Цинг	Менее1M	Выше 3M

### ► Норма установки

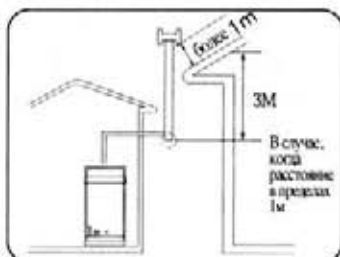


Модель	①	②	L	H
KRM - 30	Дымоход Т Дымоход Н	Отверстие для отводки	Менее1M	Выше 3M
KRM - 50	Дымоход Т Дымоход Н	Отверстие для отводки	Менее1M	Выше 3M
KRM - 70	Дымоход Т Дымоход Н	Отверстие для отводки	Менее1M	Выше 3M

### ► Обратите внимание при установке

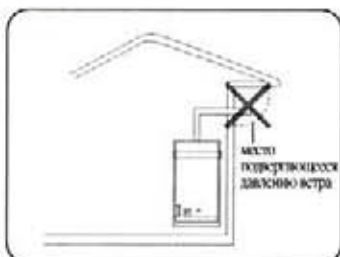


При установке вытяжной трубы проследите за тем, чтобы её верхняя часть не подвергалась давлению ветра и дождя



Если рядом есть помещение, которое в пределах 1M выше вытяжной трубы, она должна возвышаться над крышей этого здания свыше 1M.

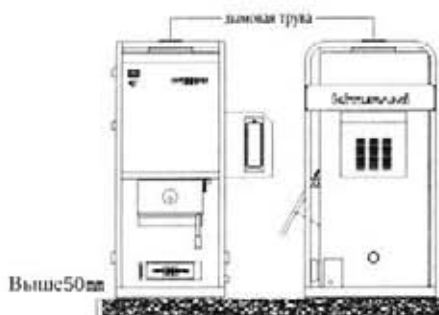
- установите дымоход выше 3M от бойлера
- При установке вертикального участка трубы дымоход должен быть в 3 раза длиннее горизонтального



В случае установки в месте, где труба будет подвергаться давлению ветра, возможно неполное сгорание топлива, загрязнение сажей и эффективность работы бойлера снижается. В целях безопасности и бесперебойной работы бойлера установите трубу в месте, не подверженном давлению ветра.

- Особенно, при топливе дров или угля установите трубу в месте, не подверженном давлению ветра.

## Установка бойлера средней мощности

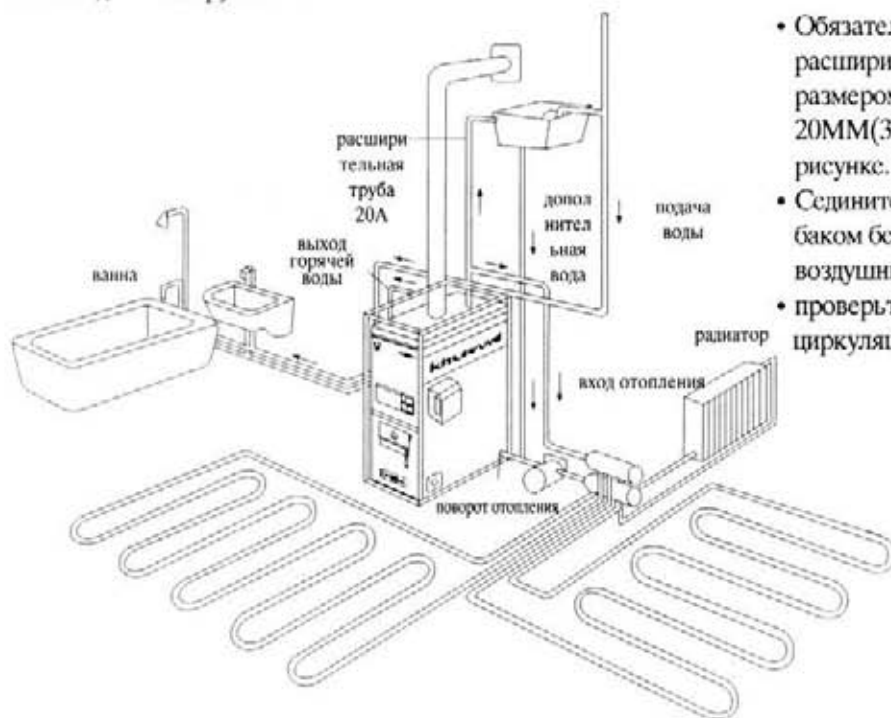


- ① Нельзя устанавливать бойлер в бане и в помещении, где сильная влажность.
- ② Установите бойлер на полу из огнеупорного материала на ровном и устойчивом месте.
- ③ Нельзя устанавливать бойлер на веранде или на улице.
- ④ Надо установить бойлер в помещении, где можно проверить его.
- ⑤ Используйте розетку для включателя бойлера отдельно.
- ⑥ В случае установки бойлера обязательно устанавливать бойлер на 50мм выше пола.

✳ Обратите внимание на ржавчину постаментов от влажности и грязи

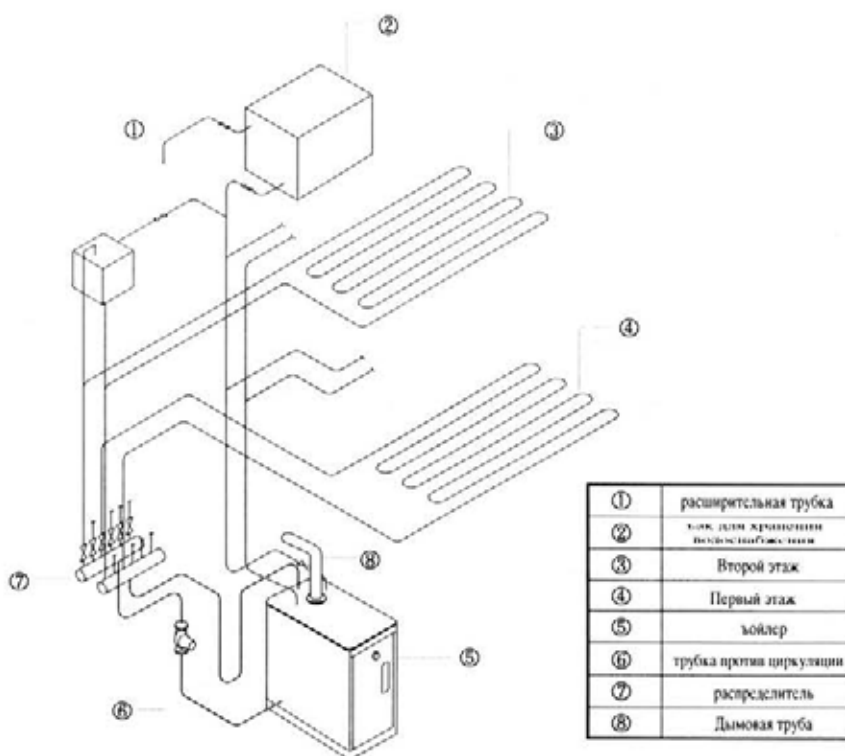
## Соединение трубки мульти-бойлера

► Схема соединения трубки

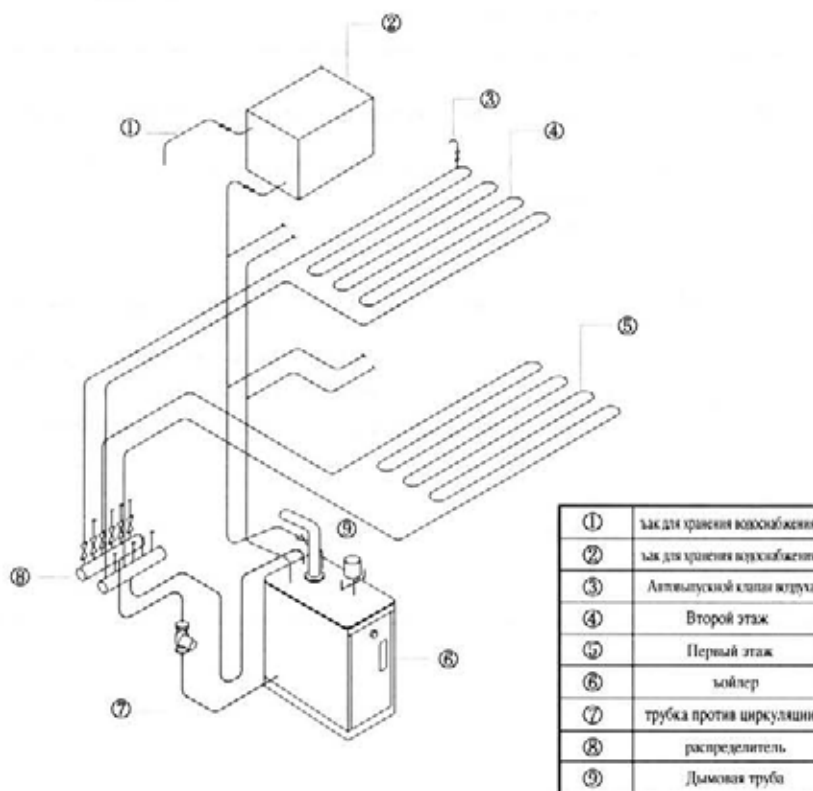


- Обязательно установите расширительную трубу размером не менее 20ММ(3/4"), как указано на рисунке.
- Соедините её с расширительным баком без образования воздушных пробок.
- проверьте отсутствие воздуха в циркуляционном насосе.

► Схема соединения трубки с открытым расширительным баком



► Схема соединения трубки с открытым расширительным баком



## Соединение трубки для масла

