



ОТКРЫТОЕ АКЦИОНЕРНОЕ ОБЩЕСТВО
"КИРОВСКИЙ ЗАВОД"



основан в 1745 году.

Мы являемся крупнейшим производителем
сантехнической продукции
и
отопительного оборудования
в России и странах СНГ.

КОТЛЫ
ГАЗОВЫЕ ОТОПИТЕЛЬНЫЕ
ВОДОГРЕЙНЫЕ ЧУГУННЫЕ СЕКЦИОННЫЕ
ТИПА

КЧМ-7 "ГНОМ"

ПАСПОРТ
2.138.00.000 ПС

СЕРТИФИЦИРОВАНО
ГОССТАНДАРТОМ
РОССИИ



Открытое акционерное общество «Кировский завод»

**ОКП
493111**

**КОТЛЫ
ГАЗОВЫЕ ОТОПИТЕЛЬНЫЕ
ВОДОГРЕЙНЫЕ ЧУГУННЫЕ СЕКЦИОННЫЕ**

типа КЧМ – 7 «Гном»

ПАСПОРТ

2.138.00.000 ПС

Введение

1 Котлы газовые типа КЧМ-7 «Гном», далее по тексту – котлы, относятся к разряду отопительных водогрейных приборов с открытой камерой горения.

2 Котлы изготавливаются по техническим условиям в соответствии с ГОСТ 20548, ГОСТ Р51733 и предназначены для теплоснабжения индивидуальных домов и зданий коммунально-бытового назначения, оборудованных системами водяного отопления с естественной или принудительной циркуляцией.

3 Котлы работают на газообразном топливе. Топливом для котлов является природный газ низкого давления ГОСТ 5542, сжиженный газ ГОСТ 20448.

4 Котлы оснащаются инжекционными щелевыми низкопламенными горелками в комплекте с автоматикой безопасности и регулирования.

Для безопасной и экономичной работы котла, предусмотрена установка электроуправляемой автоматики регулирования **КАРЭ-50** с основными приборами управления и контроля. Устройство данной автоматики **позволяет осуществлять регулировку расхода газа на основной и запальной горелках, начального расхода газа, производить плавный розжиг котла** (см. паспорт БК1.000РЭ).

ВНИМАНИЕ ПРОЕКТИРОВЩИКАМ!

Котлы, предназначенные для работы в составе котельной оснащаются электроуправляемой автоматикой КАРЭ-50 с основными приборами управления и контроля.

Автоматика КАРЭ-50 надежно обеспечивает безопасную работу котла, в частности прекращает подачу газа к горелкам в случаях:

- недопустимом понижении давления газа перед горелками;
- погасании контролируемого пламени запальной горелки;
- повышении температуры теплоносителя на выходе из котла;
- отключении электроэнергии (работает только запальная горелка, а при возникновении электроэнергии - подача газа к горелкам возобновляется автоматически).

Кроме того при использовании дополнительных приборов (к основным) автоматика позволяет регулировать температуру теплоносителя на выходе из котла по заданному температурному режиму, а наличие электропитания- расширяет диапазон контроля параметров, учет которых необходим для анализа безопасной и экономичной работы

5.Как сэкономить 30% газа!

Приобретая наш котел с автоматикой КАРЭ-50 и оснащенный программируемым комнатным термостатом, Вы получите удобство в управлении котлом, а также создадите комфортные условия для проживания.

Настроив термостат на соответствующую программу выбранного Вами режима работы котла, **Вы сможете получить реальную экономию до 30%.**

Специалистами ОАО «Кировский завод» разработан оптимальный температурно-режимный алгоритм работы котла:

Ночь с 22 ⁰⁰ до 6 ⁰⁰	18 °С	Утро с 6 ⁰⁰ до 7 ³⁰	22 ⁰⁰ С
День с 7 ³⁰ до 17 ⁰⁰	10 ⁰⁰ С	Вечер с 17 ⁰⁰ до 22 ⁰⁰	22 ⁰⁰ С

Комнатный термостат устанавливается в помещении с усредненной температурой воздуха. Наиболее подходящие места установки термостата – комнаты отдыха, сна и т.п.

Вы можете разработать свой собственный алгоритм работы котла или воспользоваться вышеуказанным.

Для создания собственной программы Вам необходимо ознакомиться с паспортом на термостат, прикладываемым к каждому комплекту поставки котлов с электроуправляемой автоматикой.

Экономия топлива может достигаться при работе котла с пониженной мощностью. Для этого, по отдельному заказу, котел комплектуется дополнительным комплектом сопел с меньшим выходным отверстием.

Допускается установка термоманометрической автоматики типа АРБАТ, САБК и др.

6 Монтаж, пуск в работу, технико-профилактическое обслуживание котла производятся специализированной организацией (местным управлением газового хозяйства) или специалистами сервисной службы предприятия изготовителя в соответствии с требованиями нормативных документов органов надзора РФ с обязательным заполнением раздела 20 настоящего паспорта.

7 Для безотказной работы котла рекомендуется поставка его на сервисное обслуживание в местном управлении газового хозяйства или сервисной организации.

Ежегодно перед началом отопительного сезона специалист выше указанных организаций при наличии договора (или по разовому вызову) должен произвести проверку и настройку автоматики безопасности и газогорелочного устройства котла до начала его эксплуатации.

8 Рекомендуется установка в помещении с температурой окружающего воздуха от +5⁰С и выше с относительной влажностью не более 80%.

9 Наблюдение за работой котла возлагается на владельца, который обязан содержать его в чистоте, исправном состоянии и своевременно проводить профилактическое обслуживание.

10 Перед эксплуатацией котла внимательно ознакомьтесь с настоящим паспортом.

11 В процессе производства котлов в их конструкцию могут быть внесены не принципиальные изменения и усовершенствования без отражения в настоящем паспорте.

12 Настоящий паспорт распространяется на все исполнения котла не зависимо от комплектации и теплопроизводительности.

ПРИМЕР УСЛОВНОГО ОБОЗНАЧЕНИЯ:

- ✓ Котел газовый КЧМ-7«Гном»-___* - РР- ТМ ТУ21-469-046-97;
- ✓ Котел газовый КЧМ-7«Гном»-___* - ЭР- ТМ ТУ21-469-046-97;
- ✓ Котел газовый КЧМ-7«Гном»-___* - РР- ЭУ ТУ21-469-046-97;
- ✓ Котел газовый КЧМ-7«Гном»-___* - ЭР- ЭУ ТУ21-469-046-97

Где: «Гном» - обозначение торговой марки котла;

___* - теплопроизводительность, кВт,

- РР - ручной розжиг, ЭР- устройство пьезорозжига**,

- ТМ - термоманометрическая автоматика, ЭУ - электроуправляемая автоматика.

** - наличие устройства розжига на котле подтверждается знаком, расположенным вблизи кнопки пуска данного устройства.



ВНИМАНИЕ! При наличии в электроуправляемой автоматике розжига «ЭР» в условном обозначении можно не проставлять.

13 При покупке котла:

- ✓ Проверьте комплектность, заполнение изготовителем разделов «Комплектность», «Сведения об изготовлении», «Свидетельство о приемке».
- ✓ Требуйте проставление штампа торгующей организации и даты продажи в гарантийном талоне.

ОТЗЫВЫ И ПОЖЕЛАНИЯ НАПРАВЛЯЙТЕ ПО АДРЕСУ:

249440, г. Киров, Калужской обл., пл. Заводская, 2,

факс (48456) 5-22-10

по техническим вопросам (48456) 5-62-76

по техническому контролю 5-35-01

по приобретению и цене 5-71-02, 5-70-83

Сертификат соответствия РОСС RU. МХ03 В01267 до 22.04.2011 г

Разрешение на серийное изготовление и применение в Российской Федерации от Федеральной службы по экологическому, технологическому и атомному надзору № РРС 00-17715 до 05.09.2008 г.

К сведению! *ОАО «Кировский завод» имеет лицензию Госстроя РФ на проектирование и выполняет проекты:*

- *газификация общественных, жилых зданий, производственных и сельскохозяйственных предприятий;*
- *разработка проектной документации для объектов II уровня ответственности.*

1 Основные технические данные

1.1 Основные технические данные котла приведены в таблице 1.

Таблица 1

№ п/п	Наименование параметра	Числовые значения					Примечание
		3	4	5	6	7	
1	2	3	4	5	6	7	8
1	Номинальная теплопроизводительность, кВт	32	48	64	80	96	
2	Количество секций, шт	3	4	5	6	7	
3	Отапливаемая площадь, м ²	320	480	640	800	960	При высоте потолка Н=2,8м
4	КПД, %, не менее	90					
5	Топливо	Природный газ низкого давления (сжиженный газ)					
6	Присоединительное давление газа, кПа, рекомендуемое: природный/сжиженный газ	1,3/2,9					
7	Расход топлива ориентировочный:						При усредненном значении Q _н ^p =35,8 МДж/м ³ Q _н ^p =47,0 МДж/кг
	-природный газ, м ³ /ч	3,6	5,4	7,2	8,9	10,7	
	-сжиженный газ, кг/ч	2,7	4,1	5,4	6,8	8,2	
8	Ширина В, мм	412	522	632	742	852	
9	Объем котла, м ³	0,027	0,036	0,045	0,054	0,063	
10	Поверхность нагрева, м ²	2,7	4,0	5,3	6,7	8,0	
11	Масса, кг	245	312	379	446	513	
12	Напряжение питания, В ±10%	230					Для «КАРЭ»-50
13	Потребляемая мощность, ВА	10					
14	Класс защиты от поражения электрическим током	1					Только для котлов, оснащенных электрооборудованием
15	Степень защиты	IP 20					
16	Теплоноситель: (вода, незамерзающие жидкости и т.п.)						
	Давление, МПа, не более	0,4					
	Температура, °С, не более	95					

1	2	3	4	5	6	7	8
	Подключение к системе, дюйм	2					
	Гидравлическое сопротивление при $\Delta t=20^\circ$, Па	61	99	141	183	230	
17	Дымовая труба *:						
	Сечение, см ² , не менее	323					
	**Высота, м, не менее	4	5	5	6	6	Рекомендуемые значения
	Разрежение за котлом, Па	от 10 до 25		от 10 до 40			
	Температура продуктов сгорания на выходе из котла, °С, не более	180					
	Концентрация в сухих неразбавленных продуктах сгорания (при T=0 °С, P=760 мм.рт.ст., $\alpha=1$), не более CO, мг/м ³ NO _x , мг/м ³	119 240					
18	Уровень звуковой мощности работающего котла, дБа, не более	55					
19	Диаметр резьбы на входном патрубке газопровода котла, d, дюйм не менее ***	3/4	3/4	1	1	1	
20	Диапазон температуры теплоносителя в котле, °С	35-85 ***					
21	Время включения устройства, с	от 30 до 60					
22	Время воспламенения на основной горелке с момента подачи газа, с, не более	2					
23	Время отключения устройства, с: -при погасании пламени -при отсутствии разрежения в топке	от 30 до 60 от 30 до 60					

*Оптимальное разрежение за котлом определяется при наладке из условий обеспечения устойчивого горения (без отрыва и проскока пламени), работы котла с наилучшими параметрами и может несколько отличаться от указанного значения. Конструкция дымоходов и дымовой трубы должна обеспечивать рекомендуемое разрежение за котлом и возможность его регулирования при помощи шиберов.

Допускается подключение двух и более котлов к одной дымовой трубе, а также к дымовым каналам меньшего сечения при условии обеспечения рекомендуемого разрежения, за котлом подтвержденного расчетом специализированной проектной организации.

**От патрубка дымохода.

*** Возможны изменения, указанных значений в зависимости от типа применяемой автоматики (согласно паспортным данным)

2 Комплектность

2.1 Комплект поставки приведен в таблице 2.

Таблица 2

Обозначение	Наименование	Заводской номер	Кол.	Примечание
2.138.00.000	Котел газовый отопительный водогрейный чугунный секционный КЧМ-7 «Гном» - - *		1	В упаковке
Составные части изделия:				
	Автоматика безопасности **		1	Установлена на котле.
1.544.05.000	Патрубок дымохода	---	1	Закреплен на упаковке.
	Накладной указатель температуры	---	1	Прикладывается к котлу в случае применения автоматики АРБАТ, САБК
	Болт М10х16 ГОСТ 7798-70	---	3	В полиэтиленовом пакете или завернуты в водонепроницаемую бумагу. Прикладываются к котлу. Для котлов: 4 сек.-6 шт., 5 сек.-8 шт. 6 сек.-10 шт., 7 сек.-12 шт.
	Винт М4х12 ГОСТ 17473-80	---	2	
	Шнур асбестовый ШАОН-6 ГОСТ 1779-83, L=1350мм	---	1	
2.209.05.002	Сопло (с уменьшенным выходным сечением)***	---		
Эксплуатационная документация:				
2.138.00.000ПС	Паспорт (настоящий)	---	1	Прикладываются к котлу. В полиэтиленовом пакете
	Руководство по эксплуатации, паспорта на комплектующие изделия.	---	1 к-т	

* Исполнение котла, см. пример условного обозначения

**Тип автоматики: КАРЭ-50, АРБАТ, САБК и т.д;

*** По отдельному заказу

ВНИМАНИЕ! В комплект поставки может входить устройство пьезорозжига, термостат комнатный программируемый, циркуляционный насос, расширительный бак, водонагреватель и т.д.- по отдельному заказу

К сведению! Газогорелочное устройство, автоматику безопасности и запасные части к ним можно приобрести на ОАО «Кировский завод» при условии оплаты наложенным платежом.

3 Правила хранения и транспортирования

3.1. Котлы в упаковке транспортируются в вертикальном положении любым видом транспорта без ограничения скорости и расстояния в соответствии с правилами перевозки грузов, действующими для выбранного вида транспорта.

3.2. Крепление котлов при транспортировании должно обеспечивать их сохранность.

3.3. При погрузочно-разгрузочных работах нельзя подвергать котлы ударным нагрузкам, это может привести к повреждению котла и навесного оборудования.

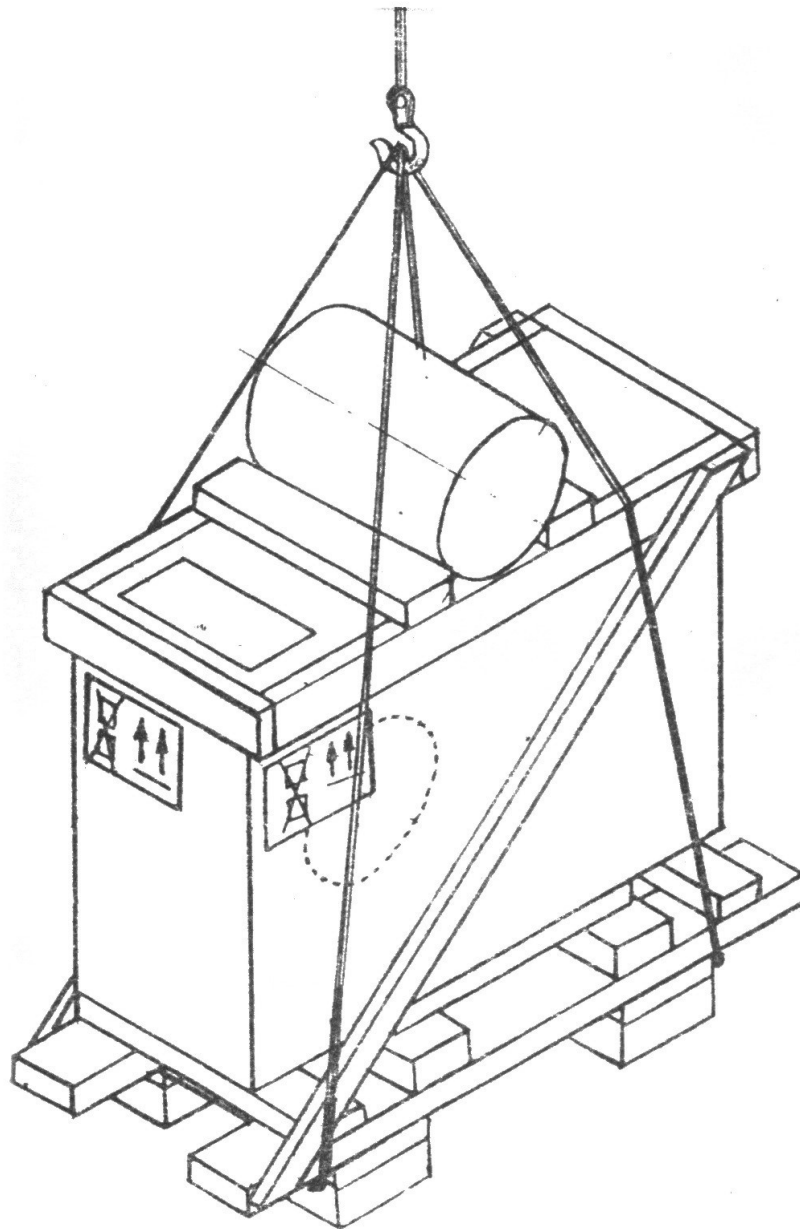
3.4. Строповка котлов выполняется только аттестованным стропальщиком.

Погрузка котлов на автомашины, железнодорожные платформы и т. п., а также снятие их должно производиться так, чтобы не допустить их опрокидывания.

3.5. Погрузочно-разгрузочные работы следует проводить согласно приведенной схеме строповки, соблюдая требования безопасности, применительных для данного вида работ.

3.6. Упакованные котлы хранятся при температуре от +5 до +40 °С и относительной влажности воздуха не более 80%, в вертикальном положении в один ярус и в таре предприятия-изготовителя, в закрытых или других помещениях.

Схема строповки.



4 Меры безопасности

4.1 Соблюдайте ниже перечисленные меры безопасности, т.к. их нарушение может не только повредить эксплуатации котла, но причинить вред Вашему здоровью.

4.2 При монтаже и эксплуатации котла соблюдать требования:

- «Правил пожарной безопасности» ППБ-01-03;
- «Правил устройства и безопасной эксплуатации паровых и водогрейных котлов» ПБ10-574-03;
- Правил пользования газом в быту;
- Межотраслевых правил по охране труда (правил безопасности) при эксплуатации электроустановок ПОТ РМ-016-2001 РД 153-34.0-03.150-00 (для котлов оснащенных электрооборудованием);
- Правил технической эксплуатации тепловых энергоустановок;
- Правил безопасности систем газораспределения и газопотребления ПБ12-529-03;
- СНиП 2.04.05-91* Отопление вентиляция и кондиционирование;
- СНиП 42.01-2002 Газораспределительные системы.

4.3 Рекомендуется эксплуатировать котел в помещениях с температурой окружающего воздуха не ниже + 5 °С и относительной влажностью не более 80 %.

4.4 Не разрешается эксплуатировать котел с неисправной автоматикой.

4.4.1 Не разрешается эксплуатация котла с электроуправляемой автоматикой при нарушенной изоляции и замыкании токоведущих частей на корпус котла.

4.4.2. Запрещается эксплуатация котла с электроуправляемой автоматикой без подключения к контуру защитного заземления.

4.5 Не разрешается работа котла с незаполненной или частично заполненной теплоносителем системой отопления.

4.6 Запрещается быстрое заполнение разогретого котла холодным теплоносителем.

4.7 Необходимо сливать воду из котла и системы отопления, в случае остановки его на продолжительный срок при температуре воздуха внешней среды ниже 0 °С во избежание размораживания котла и системы отопления.

ВНИМАНИЕ! Для слива воды из котла необходимо выполнить следующее:

Вывернуть болт на фланце (см. рис.1а поз.5).

Вывернуть болты М10 с передней стенки котла поз.3 до полного слива теплоносителя из котла и системы.

4.8. Запрещается прямой отбор горячей воды из системы отопления для нужд горячего водоснабжения.

4.9 Запрещается владельцу самостоятельно производить ремонт газовых коммуникаций котла и вносить какие-либо изменения в его конструкцию.

4.10 Не оставляйте работающий котел длительное время (более двух дней) без надзора. При неработающем котле газовые краны должны быть закрыты.

4.11 Запрещается проводить ремонт, профилактическое обслуживание на работающем котле.

4.11.1 Ремонт, профилактическое обслуживание, чистку и т.д. проводить с обязательным отключением от сети питания электроэнергией.

4.11.2 При обнаружении признаков неисправности в работе электрооборудования (замыкание на корпус котла, нарушение изоляции и т.д.) немедленно отключить котел от сети питания и вызвать специалиста обслуживающей организации.

4.12 Запрещается применять огонь для обнаружения утечек газа.

4.13 Запрещается устанавливать дополнительный шибер в дымоходе.

4.14 При обнаружении запаха газа:

- не включайте котел;
- перекройте газовые краны на входе в котел или на входе в помещение котельной;
- не включайте электрический свет, не пользуйтесь газовыми и электрическими приборами, не зажигайте огня;
- проветрите помещение;
- вызовите немедленно аварийную службу или представителя газового хозяйства.

15 Сообщите в пожарную часть в случае возникновения пожара.

5 Техническое описание. Устройство котла

5.1 Котлы имеют декоративный кожух (обшивка с 4-х сторон и сверху). За базовый вариант принята конструкция котла, приведенного на рис.1 (а) с электроуправляемой автоматикой КАРЭ-50.

Допускается изготовление других исполнений котла:

-с термоманометрической автоматикой АРБАТ, см. рис. 1 (б);

-с термоманометрической автоматикой САБК, см. рис. 1 (в) и т.д.

Схемы монтажа автоматик на котел приведены в приложении 1.

5.2 Основу котла составляет пакет секций (1), состоящий из секций: левой, средней (от 1 до 5 шт. для котлов свыше 32 кВт) и правой, соединенных между собой ниппелями и зафиксированных при помощи стяжных болтов и гаек.

5.3 Сверху пакета секций (на линии соприкосновения двух соседних секций и по всей длине пакета) расположены заглушки (2), предназначенные для чистки каналов конвективного дымохода.

5.4 На каждой секции установлены специальные болты (3) – для полного слива теплоносителя из полости секций.

5.5 Пакет секций покрыт теплоизоляционным материалом (4).

5.6 Снизу пакета секций в зависимости от подвода теплоносителя слева или справа установлен фланец глухой с болтом (5) – для слива теплоносителя из котла.

5.7 С правой стороны пакета секций в нижней части по центру располагается шибер (6) – для регулировки вторичного воздуха.

К сведению! *Подача первичного воздуха в топку котла регулируется с помощью регулировочных втулок (9).*

5.8 На фронтальной стороне пакета секций смонтировано газогорелочное устройство (7) с автоматикой безопасности и регулирования (8).

5.9 Отвод дымовых газов осуществляется через конвективный дымоход и далее патрубок дымохода с шибером (10).

Подсоединение патрубка дымохода к пакету секций производится с помощью болтов, входящих в комплект поставки, при этом в канавку секции укладывается асбестовый шнур.

5.10 С противоположной стороны от патрубка дымохода установлена заглушка (11).

5.11 Теплоизолируемый пакет секций укомплектован декоративным кожухом (12).

С лицевой стороны котла установлена панель приборная (13):

-с приборами управления, контроля и сигнализации – в случае комплектования котла электроуправляемой автоматикой, см. рис.1 (а).

-без приборов управления, контроля и сигнализации - в случае комплектования котла термоманометрической автоматикой, см. рис.1 (б,в).

К сведению! *Кабель питания панели приборной одной частью надежно прикреплен к самой панели с помощью скобы и винта с гайкой (условно не показаны).*

ВНИМАНИЕ! *В случае замены кабеля электропитания используйте провода с аналогичными характеристиками (3 x 0.75мм²). Подсоединение к клеммной коробке, находящейся внутри панели управления, осуществляется следующим образом:*

- желто-зеленый провод подсоединяется к зажиму со значком «земля»;

- голубой провод подсоединяется к зажиму с буквой «N» (ноль);

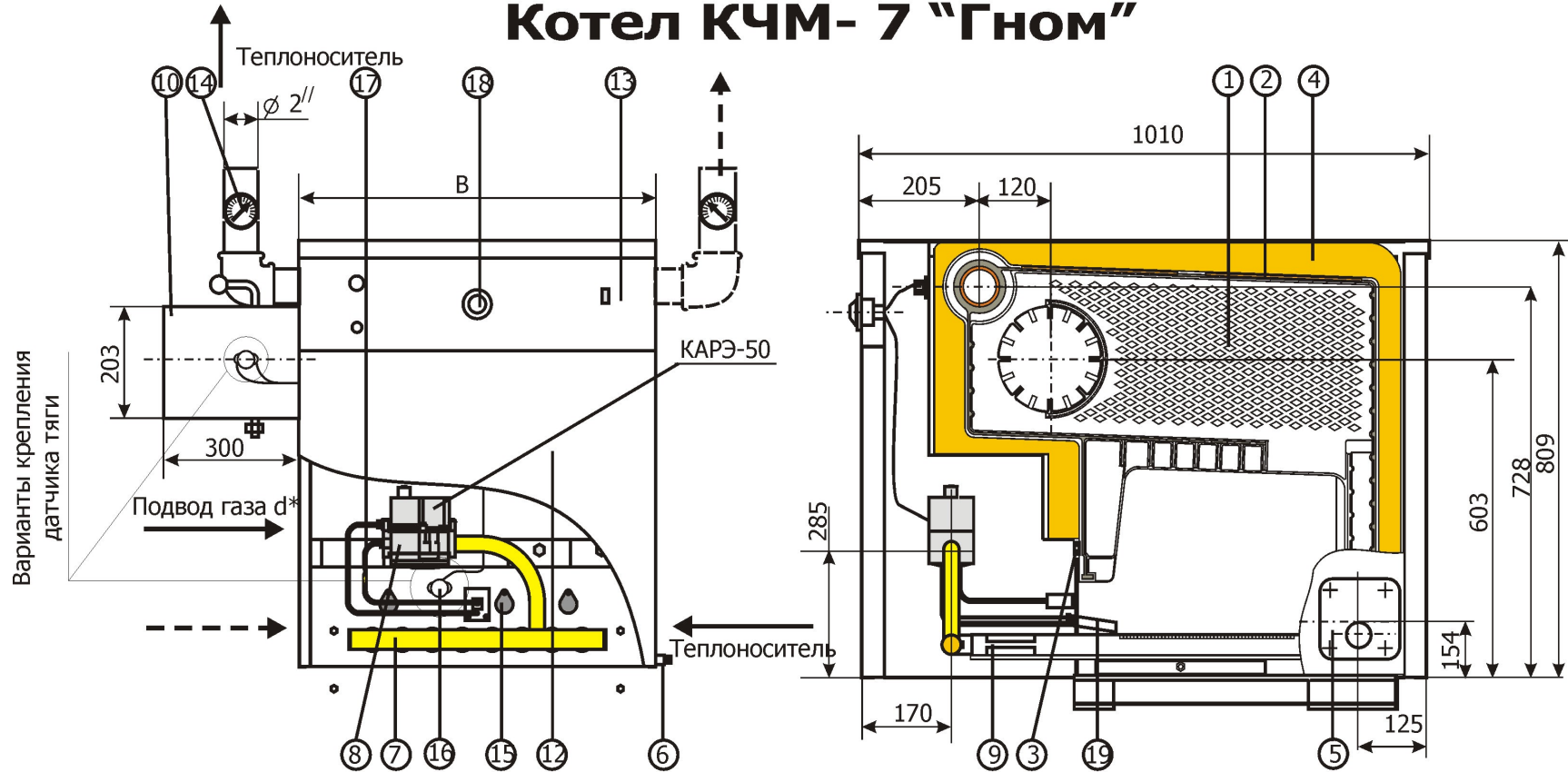
- коричневый провод подсоединяется к зажиму с буквой «L» (фаза).

5.12 Для замера температуры теплоносителя на трубопровод (на выходе из котла) устанавливается накладной указатель температуры (14) – в случае комплектования котла термоманометрической автоматикой.

В случае комплектования электроуправляемой автоматикой – замер температуры теплоносителя может производиться по указателю установленному на панели приборной или по накладному указателю температуры

Рис 1(а)

Котел КЧМ- 7 "Гном"

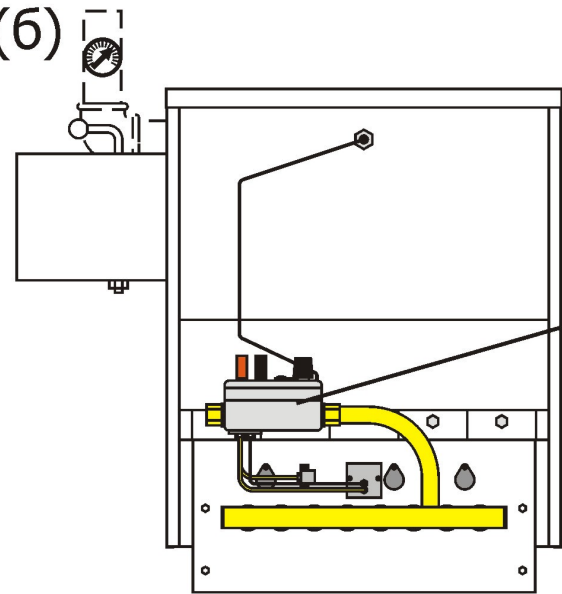
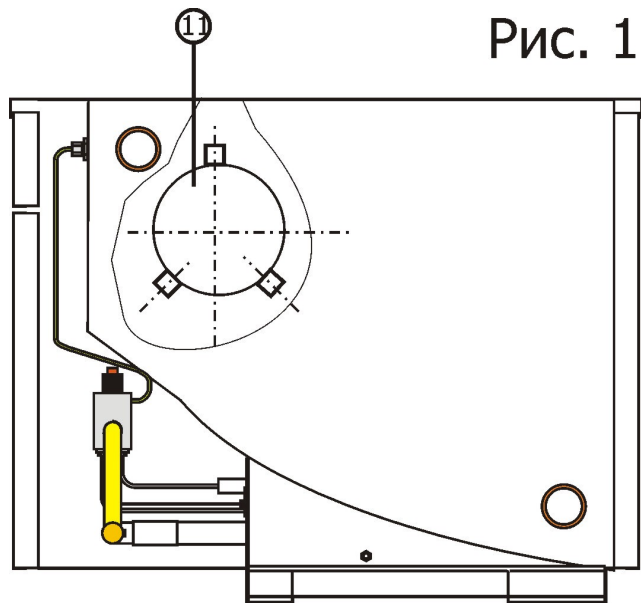


Варианты крепления датчика тяги

- | | | |
|---|---|------------------|
| ① Пакет секций | ⑧ Автоматика безопасности и регулирования | ⑬ Датчик тяги |
| ② Заглушка | ⑨ Втулка регулировки первичного воздуха | ⑭ Термопара |
| ③ Болт специальный для слива воды из секций | ⑩ Патрубок дымохода с шибером | ⑮ Терморегулятор |
| ④ Теплоизолирующий материал | ⑪ Заглушка (рис. 16) | ⑯ Запальник |
| ⑤ Фланец со сливной пробкой | ⑫ Декоративный кожух | |
| ⑥ Регулировка вторичного воздуха | ⑬ Панель приборная | |
| ⑦ Газогорелочное устройство | ⑭ Накладной указатель температуры | |
| | ⑮ Заслонка визуального контроля пламени | |

* Возможно подключение газа с противоположной стороны в зависимости от типа применяемой автоматики

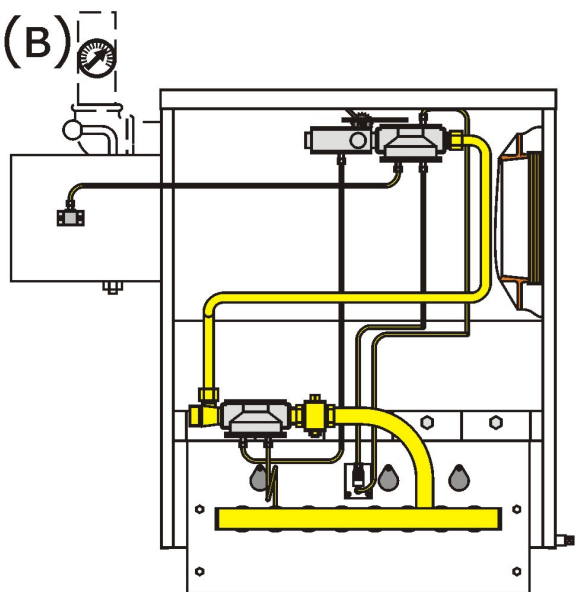
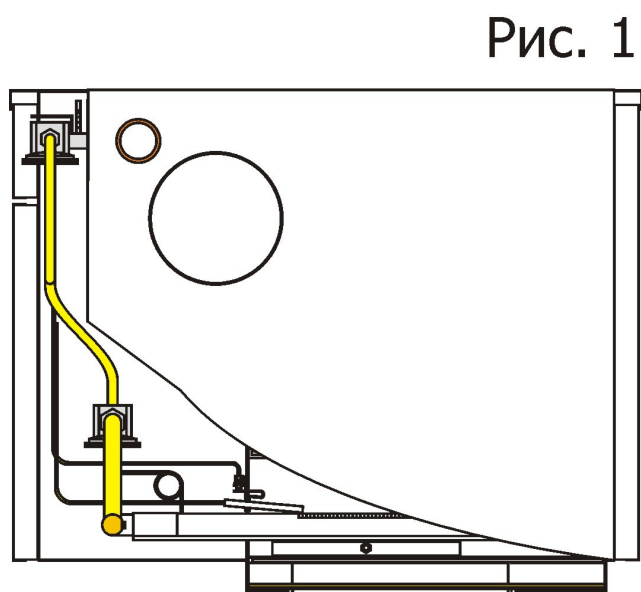
Рис. 1 (б)



Автоматика АРБАТ

Вариант крепления датчика тяги на фронтальном листе газогорелочного устройства

Рис. 1 (в)



Автоматика САБК

6 Монтаж котла

6.1 Котел к месту установки следует транспортировать в упаковке завода –изготовителя согласно рекомендациям настоящего паспорта.

6.2 Транспортировку котла рекомендуется производить за поддон упаковки вилами автопогрузчика (электрокары) или за грузовые петли (при их наличии), установленные на упаковке.

Транспортировать котел при выполнении монтажных операций рекомендуется со снятым декоративным кожухом. Для этого:

- а) отвернуть грузовые петли;
- б) аккуратно (чтобы не повредить декоративный кожух котла) снять упаковку;
- в) снять декоративный кожух (12) см. рис. 1(а) в следующей последовательности:
 - снять с пазов панель приборную (13), панель переднюю и заднюю панель кожуха;
 - снять верхнюю крышку кожуха, предварительно отвернув гайки четырех винтов М6;
 - при необходимости допускается снять два больших передних и два задних кронштейна, предварительно отвернув гайки 8-ми винтов М6;
- г) прикрепить грузовые петли болтами М16х30 к пакету секций котла, освободить котел от поддона упаковки и транспортировать к месту монтажа

6.3 Размещение и монтаж котла производить в соответствии с проектом, в помещении не ниже II степени огнестойкости категории Г-Д.

6.4 Монтаж котла производится специализированной организацией или самим владельцем (кроме выполнения газоопасных работ).

6.5 Требования к помещению, размещению и монтажу котла согласно «Правил устройства и безопасной эксплуатации паровых котлов с давлением пара не более 0,07МПа (0,7кгс/см²), а также действующей нормативной документацией см. раздел «Меры безопасности» настоящего руководства.

Установку производить у стен котельного помещения, имеющего достаточное количество воздуха (наличие окон, дверей и т.п.).

- Пол под котлом должен быть выполнен из негорящего материала. В других случаях котел установить на металлический лист с подкладкой асбеста толщиной 3...5мм, размерами превышающими котел на 100 мм.
- Расстояние перед фронтом котла до противоположной стены должно быть не менее 1 м.
- Рекомендуемые размеры установки согласно рис.2.

6.6 Выполнить предварительную сборку котла при снятом декоративном кожухе
Для этого:

- установить патрубок дымохода (справа или слева см. поз. 3 рис. 2) на пакет секций котла, совместив трубу патрубка с отверстием дымовой трубы;
- присоединить к котлу (без подмотки резьб) трубопроводы горячей и обратной воды (с учетом рекомендаций п.8.5 «**ВНИМАНИЕ**»)
- присоединить к газогорелочному устройству котла (без подмотки резьб) газопровод.

После этого, как трубопроводы будут подогнаны и собраны, их следует разобрать, снять патрубок дымохода и приступить к окончательной сборке кожуха котла и трубопроводов, предварительно на боковых листах кожуха в нужных местах срезать заглушки отверстий (под патрубок дымохода, подающий и обратный трубопроводы системы отопления и газопровод).

6.7 Монтаж котла с электроуправляемой автоматикой КАРЭ-50 и подсоединение его к электрической сети питания производить в соответствии с вышеуказанными рекомендациями и дополнительно в соответствии с «Правилами устройства электроустановок», ГОСТ 27570.0, схемой электрической принципиальной и т.д.

Подключить котел к контуру защитного заземления в следующей последовательности:
-соединить вилку кабеля электропитания с розеткой питающей сети, при этом должно обеспечиваться надежное соединение с контуром защитного заземления. Заземляющий проводник питающей сети должен быть проложен отдельным проводником и соединен с одной стороны с контактом - \perp розетки, а с другой – с нулевым питающим проводником в щите распределения электрической энергии.

Допускается соединение нулевого защитного проводника с металлическими конструкциями панели приборной котла другими способами, рекомендуемыми соответствующими нормативными документами.

-подключить к панели приборной электроуправляемую автоматику согласно прилагаемой схемы.

6.8 Рекомендуемая электрическая принципиальная схема котла с автоматикой КАРЭ-50 и программируемым комнатным термостатом (в случае его поставки) приведена на рис.3.

К сведению! Согласно схемы рис. 3:

- *вариант А представляет обычную поставку котла со смонтированной электроуправляемой автоматикой и комнатным термостатом;*
- *вариант Б представляет поставку котла с дополнительным подключением в схему датчика – реле температуры ВКЗ, обеспечивающего повышенную безопасность котлу при эксплуатации.*

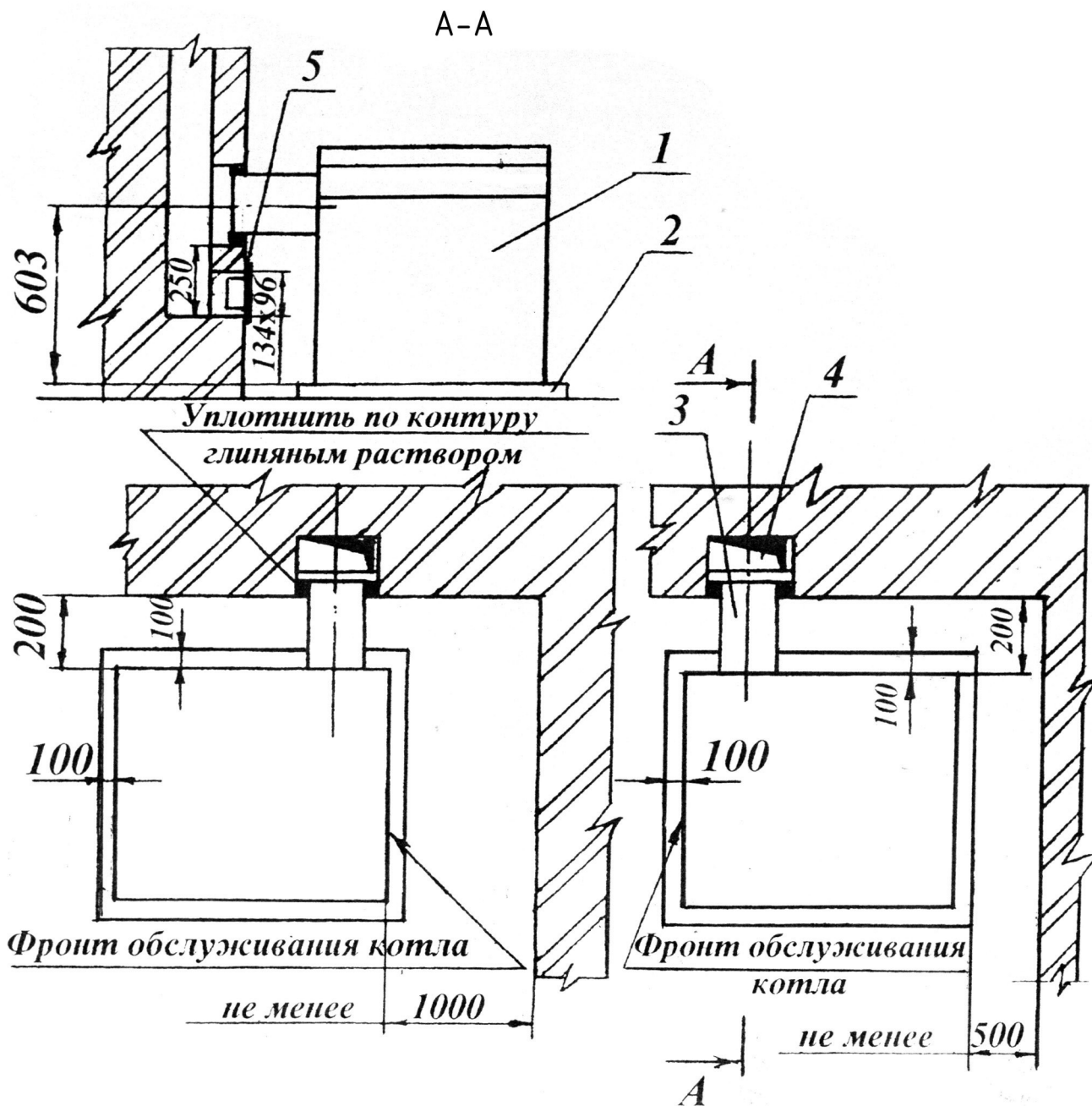
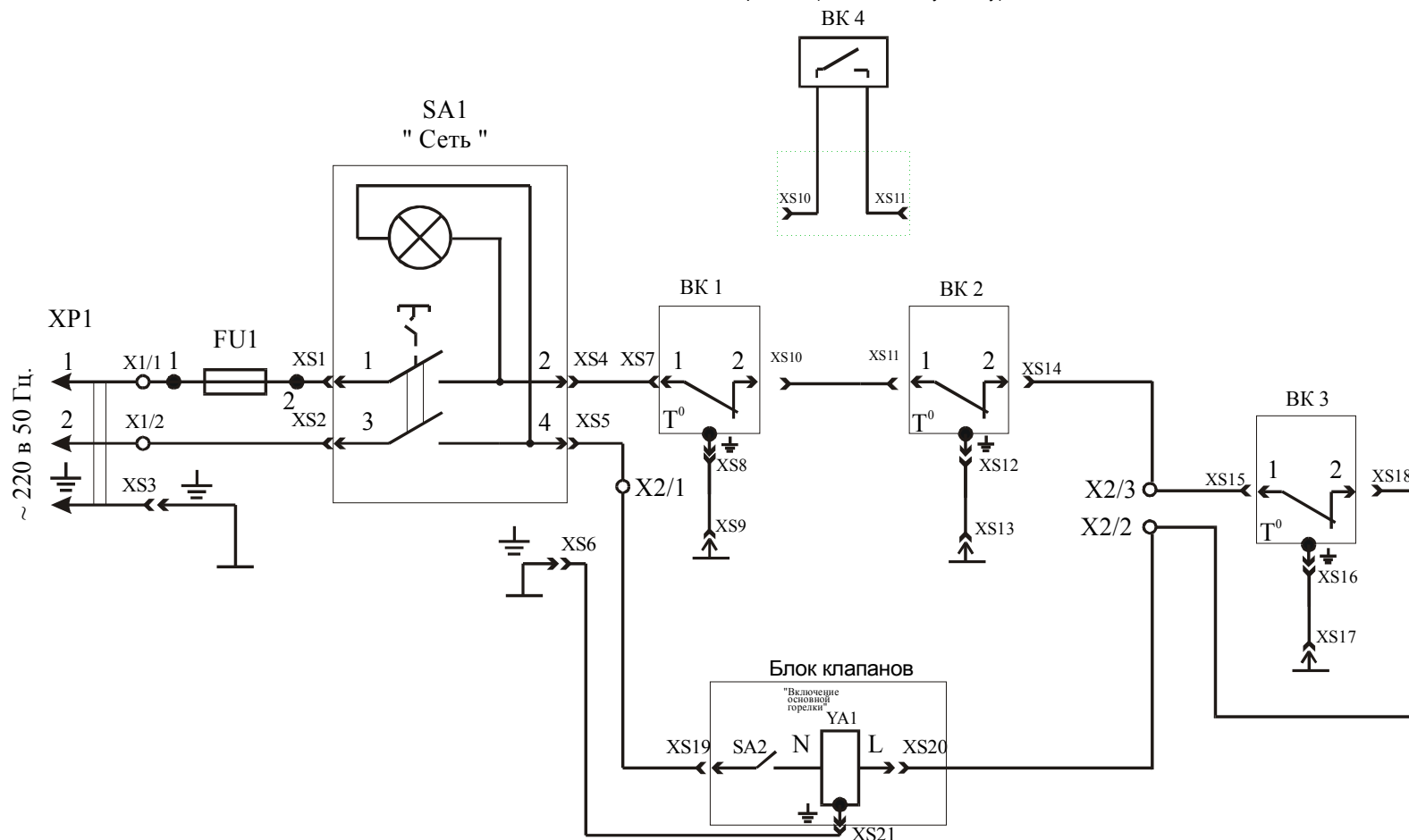


Рис. 2

Схема установки котла и соединение с дымовой трубой.

1. Котел КЧМ-7 «Гном», 2. Лист перегораживающий, 3. Патрубок дымохода, 4. Дымовой канал (площадь сечения см. табл.1), 5. Заслонка люка чистки.

Рис. 3
Вариант А (по отдельному заказу)



Рекомендуемая электрическая принципиальная схема

- | | |
|---|--|
| 1. BK1- датчик – реле температуры теплоносителя; | 6. YA1- катушка электромагнитного клапана; |
| 2. BK2- датчик – реле температуры (датчик тяги); | 7. FU1- вставка плавкая ВП1-1-1,0; |
| 3. BK3- датчик – реле температуры теплоносителя (предельный); | 8. SA1-выключатель; |
| 4. BK4- программируемый комнатный термостат; | 9. XS1-XS14 –гнезда для электрических подсоединений; |
| 5. X1;X2- колодки клеммные; | 10. SA2- выключатель основной горелки |

7 Отвод дымовых газов

7.1 При подсоединении котла к дымовой трубе руководствоваться основными правилами: см. п. 4.2 и рекомендациями настоящего раздела.

- Высота дымовой трубы должна быть не менее указанной в таблице 1.
- Выступающая над коньком кровли (или парапета) часть дымовой трубы должна быть не менее 0,5 м, а для домов с совмещенной кровлей (плоской крышей) – не менее 2,0 м.

Дымовую трубу следует выводить выше более высоких частей здания и выше кровли более высоких зданий, пристроенных или находящихся вблизи нее.

- Дымовой канал должен быть вертикальным без уступов. Допускается уклон дымового канала от вертикали до 30° с отклонением в сторону до 1-го метра.
- Площадь сечения дымовой трубы определяется расчетом при выполнении проекта.

К сведению! Параметры дымовой трубы (высота, наличие и толщина теплоизоляции и т.д.) должны соответствовать расчетным данным проекта. В противном случае возможно выпадение конденсата, который приводит к разрушению трубы.

7.2 Навесить на патрубок дымохода боковой лист кожуха.

7.3 Вставить патрубок в отверстие дымового канала и закрепить тремя болтами М10х16 к пакету секций котла. Соединение патрубка дымохода с пакетом секций уплотнить асбестовым шнуром, уложенным в канавку секции.

7.4 Заделать строительным раствором или другим не горючим материалом (асбестово-глиняным раствором), обеспечивающим требуемый предел огнестойкости, зазоры в месте ввода патрубка дымохода в дымовой канал.

7.5 Закрывать теплоизоляцией патрубок дымохода, оставив место для установки датчика тяги для котла с автоматикой САБК.

К сведению ! Датчик тяги для котла с автоматикой АРБАТ или КАРЭ – 50 установлен на фронтальном листе газогорелочного устройства, см. рис. 1(б) или рис.1(в) предприятием – изготовителем.

7.6 Произвести окончательную сборку котла:

-закрепить два передних и два задних (с пазами) кронштейна к пакету секций винтами и гайками М6;

-присоединить боковые листы кожуха к кронштейнам винтами и гайками М6;

-надеть крышку кожуха на боковые листы и закрепить ее винтами и гайками М6;

-навесить заднюю панель кожуха на пазы боковых листов.

7.7 Рекомендованное соединение котла с дымовой трубой приведено на рис.2.

8 Подсоединение подающего и обратного трубопровода к системе отопления

8.1 Монтаж систем отопления ведется согласно типовым проектам.

8.2 При подсоединении использовать трубы (ГОСТ 3262).

8.3 Для систем с естественной циркуляцией выдержать уклоны по всей длине трубопроводов в нижней точке обратного трубопровода предусмотреть вентиль для слива воды из системы.

8.4 Для систем с принудительной циркуляцией предусмотреть наличие предохранительного и воздухоотделительного клапанов.

8.5 Приступить к окончательному монтажу трубопроводов подвода и отвода теплоносителя.

ВНИМАНИЕ! Для равномерного нагрева секций котла подсоединение трубопроводов горячей и обратной воды рекомендуется производить:

- для котлов теплопроизводительностью до 32 кВт с одной стороны (слева или справа) или диагонально, т.е. горячая – слева, холодная – справа или наоборот;

- для котлов теплопроизводительностью более 32 кВт - только диагонально.

Сборку резьбовых соединений выполнять с подмоткой трепанного льна, пропитанного масляной краской или железным суриком, разведенным на олифе.

8.6 Установить на видном месте подающего трубопровода (на выходе из котла) накладной указатель температуры.

8.7 После подсоединения заполнить систему водой и проверить на герметичность.

8.8 Примерная схема подсоединения котла к отопительной системе с естественной циркуляцией приведена на рис.4.

9 Монтаж газопровода

9.1 При монтаже руководствоваться основными правилами см. п 4.2 и рекомендациями настоящего раздела.

9.2 Монтаж проводится специализированной организацией по проекту.

9.3 При монтаже газопровода использовать трубы ГОСТ3262.

Сечение трубопроводов подачи газа к котлу должно обеспечивать номинальный расход газа в соответствии с теплопроизводительностью котла.

9.4 Сборку резьбовых соединений выполнить с подмоткой трепанного льна, пропитанного масляной краской или железным суриком, разведенным на натуральной олифе или ленты ФУМ.

- Установить датчик тяги на патрубок дымохода, см . поз. 16 рис. 1(а) винтами М4х12 (входят в комплектность котла).
- Подключить котел к газопроводу.
- Испытать газопровод и его соединения до ввода в эксплуатацию на герметичность.
- Устранить все обнаруженные утечки если таковые имеются).
- Проверить работу автоматики безопасности и регулирования в соответствии с требованиями паспорта (руководства по эксплуатации) автоматики и при необходимости отрегулировать ее.

К сведению! *Для регулирования температуры теплоносителя (при использовании автоматики САБК) необходимо снимать панель приборную и терморегулятор устанавливать в нужное положение. При использовании электроуправляемой автоматики (КАРЭ-50) регулировка и настройка температуры теплоносителя производится непосредственно с приборной панели.*

- Навесить приборную панель (13) рис. 1 (а) и переднюю панель кожуха на боковые листы.

10 Подготовка к работе

10.1 Заполнить отопительную систему теплоносителем до появления его из сигнального трубопровода.

Вода для заполнения и подпитки отопительной системы должна быть общей жесткостью **не более 2мг.экв/дм³**. Применение жесткой воды вызывает образование накипи в системе, снижает теплотехнические параметры и вызывает разрушение секций котла. Рекомендуется заполнять систему дождевой водой или применять специальные устройства для умягчения воды – конвертеры воды (КВ) для защиты системы отопления и котла от накипи и удаления уже существующих отложений.

В случае заполнения системы незамерзающими жидкостями рекомендуется:

- первоначально заполнить систему водой и в течение 24 часов следить за возможным появлением течи;
- слить воду при отсутствии течи и заполнить незамерзающей жидкостью и также в течение 24 часов следить за ее состоянием;
- приступить к эксплуатации котла, убедившись в отсутствии течи в системе.

ВНИМАНИЕ! *Без заполнения системы теплоносителем. Котел топить категорически запрещается!*

К сведению! *При прогреве котла и системы отопления до температуры воды на входе в котел менее 30⁰С допускается образование конденсата по всей поверхности теплообменника. При дальнейшем прогреве конденсатообразование прекращается.*

10.2 Открыть кран (при наличии) на обратной линии системы отопления.

10.3 Проветрить котельное помещение в течение 10-15 мин.

10.4 Проверить работу приточно-вытяжной вентиляции помещения путем поднесения к воздушным каналам полоски бумаги.

10.5 Проверить наличие тяги путем поднесения к запальному отверстию полоски бумаги.

10.6 Проверить, закрыт ли газовый кран на опуске газопровода.

ВНИМАНИЕ! *Проверка работы автоматики безопасности и регулирования производится при пуско -наладочных работах*

11 Пуск котла. Розжиг газогорелочного устройства.

11.1 В случае применения электроуправляемой автоматики.

- **Пуск котла с электроуправляемой автоматикой КАРЭ-50 производится в следующей последовательности:**
- Подключить панель приборную к сети электропитания;
 - Настроить термостат (согласно паспорта) на программу выбранного режима работы котла – *в случае комплектации котла термостатом* или нажать на панели кнопку «сеть» (убедиться, что загорелась лампа кнопки «сеть»);
 - Повернуть ручку терморегулятора на панели приборной в положение «0»;
 - Повернуть ручку управления на блоке клапанов в положение «+»;
 - Открыть кран на опуске газопровода;
 - Нажать ручку управления и зажечь запальную горелку (горящей полоской бумаги через заслонку для визуального контроля – в случае ручного розжига) или только нажать на кнопку (в случае пьезорозжига) и удерживать ручку управления 10-60 сек нажатой до упора, пока при ее освобождении запальная горелка не будет гореть;
 - После зажигания запальной горелки следует медленно повернуть ручку управления в положение « », установить терморегулятор на отметку «85». Автоматика будет работать в автоматическом режиме длительное время (постоянно);

Остановка котла:

- Повернуть ручку управления в положение «0», основная и запальная горелки выключатся;
- Закрыть кран на опуске газопровода;
- Отключить панель приборную от сети, нажав кнопку «сеть» (убедиться, что лампа кнопки «сеть» погасла);
- После остывания теплоносителя (воды) до температуры 35⁰С ручку терморегулятора повернуть до положения «0»;
- Отключить котел от электропитания;

11.2 В случае применения термоманометрической автоматики:

- **Пуск котла с термоманометрической автоматикой АРБАТ производится в следующей последовательности:**
- Снять переднюю панель декоративного кожуха (12) и панель приборную (13);
 - Повернуть ручку терморегулятора в положение «0»;
 - Открыть кран на опуске газопровода;
 - Нажать пусковую кнопку и зажечь запальную горелку (горящей полоской бумаги через заслонку для визуального контроля – в случае ручного розжига) или только нажать кнопку (в случае пьезорозжига) и удерживать пусковую кнопку 10-60 сек. нажатой до упора, пока при ее освобождении запальная горелка не будет гореть;
 - После зажигания запальной горелки следует медленно повернуть ручку терморегулятора на отметку в интервале от «4» до «9» в зависимости от требуемой температуры (40-90 ⁰С) теплоносителя на выходе из котла, при этом основная горелка воспламенится и включится. Автоматика будет работать в автоматическом режиме длительное время (постоянно).
 - После выхода котла на рабочий режим навесить ранее снятые детали кожуха.
 - Остановка котла:
 - Снять переднюю панель декоративного кожуха и панель приборную;
 - Нажать отключающую кнопку (красного цвета) при этом основная и запальная горелки выключатся;
 - Закрыть кран на опуске газопровода;
 - После остывания теплоносителя (воды) до температуры 40⁰С ручку терморегулятора повернуть по часовой стрелке до положения «0».
 - После остановки котла навесить ранее снятые детали кожуха.

Пуск котла с термоманометрической автоматикой САБК производится в следующей последовательности:

- Снять переднюю панель декоративного кожуха и панель приборную;
- Установить указатель регулятора температуры в положение «Выкл»;
- Открыть газовый кран на газовой трубе на спуске к котлу, газовый кран на коллекторе газогорелочного устройства закрыть;
- Зажечь запальную горелку (горящей полоской бумаги через заслонку для визуального контроля – в случае ручного розжига)
- или только нажать кнопку (в случае пьезорозжига) предварительно установив указатель регулятора температуры в положение «Пуск» и удерживать его в этом положении до тех пор пока запальная горелка не воспламенится.
- Проверить, хорошо ли пламя омывает торец биметаллической пластины, и закрыть запальное отверстие заслонкой.
- Через 30 сек. после розжига запальника перевести указатель регулятора температуры в положение «Выкл», убедиться в устойчивом горении на запальнике.
- Если пламя запальника плохо прогревает биметаллическую пластину или газ по всему запальнику не загорается прекратить розжиг в соответствии с рекомендациями **ОСТАНОВКА КОТЛА** (2 ой абзац). Затем розжиг повторить в указанной выше последовательности.
- Открыть газовый кран на коллекторе газогорелочного устройства, плавно повернуть указатель регулятора температуры в положение t^0 С интервала задаваемой температуры теплоносителя, при этом газ должен пройти к горелке и воспламениться. Необходимые положения указателя в интервале определить по накладному указателю температуры и температуре воздуха в отапливаемом помещении.
- После первого розжига горелки отрегулировать подачу первичного и вторичного воздуха с помощью втулок (9) и шибера (6) рис. 1 (а). После прогрева котла пламя должно быть голубого цвета без хлопков, отрыва и проскока.
- Убедится в устойчивой работе горелки, произвести настройку датчика тяги и датчика пламени по параметрам указанным в паспорте на автоматику. Автоматика будет работать в автоматическом режиме длительное время (постоянно).
- После выхода котла на рабочий режим навесить ранее снятые детали кожуха.

Остановка котла.

- Снять переднюю панель декоративного кожуха и панель приборную.
- Закрыть кран на спуске к котлу, установить указатель регулятора температуры в положение «Выкл», закрыть кран на коллекторе газогорелочного устройства.

ВНИМАНИЕ! При кратковременной остановке котла, не закрывая кран, рекомендуется указатель регулятора температуры перевести в положение «Выкл», при этом горит только запальник, что облегчит дальнейший розжиг горелки. При отклонении основных параметров за установленные пределы происходит автоматическая отсечка газа к горелке и запальнику. В этом случае необходимо закрыть газовый кран и вызвать специалиста.

- После остановки котла навесить ранее снятые детали кожуха.

К сведению! Подробная информация о применяемой автоматике (технические характеристики, устройство и работа) приведена в соответствующих разделах прилагаемой к данному паспорту эксплуатационной документации.

11.3 Запрещается эксплуатировать котел при:

- неисправном дымоотводящем канале с нарушенной тягой;
- воспламенении горелки от запальника более чем за 2 сек.;
- проскоке пламени во внутрь горелки;
- наличии утечек воды из котла и системы;
- обнаружении запаха газа в помещении, где установлен котел.

12 Указания по эксплуатации

12.1 При эксплуатации котла руководствоваться настоящим паспортом и нормативными документами изложенными в п. 4.2.

12.2 Наблюдение за работой котла возлагается на владельца:

-следить за работой котла и газогорелочного устройства с автоматикой безопасности в соответствии с «Правилами пользования газом в быту», утвержденными ВО «Росстройгазификация» №86-П от 26.04.90.

При невозможности постоянного наблюдения за работой котла заполнять систему незамерзающей жидкостью, а также рекомендуется устанавливать дополнительные приборы контроля аварийных параметров котла:

- а) перегрев котла – при неисправном терморегуляторе теплоносителя;
- б) размораживание системы – при погасании котла в зимний период.

К сведению! Предприятие-изготовитель по отдельному заказу изготавливает котлы повышенной безопасности с дополнительными приборами контроля.

-осуществлять регулирование температуры воды в системе изменением положения соответствующей ручки регулятора автоматики. Температура воды определяется по накладному указателю;

-следить за уровнем теплоносителя в системе и производить подпитку. Температура подпиточной воды должна быть не ниже 10 °С, а температура в котле при подпитке не должна снижаться более чем на 1 °С за все время подпитки;

Во избежании образования конденсата на котлах, рекомендуемая температура воды на входе не менее 60 °С.

Дымовой трубы рекомендуется выполнять из коррозионно-стойких материалов покрытых теплоизоляцией.

Готовые аналогичные трубы поставляются фирмой "SELKIRK" контактный телефон (095) 482-21-19 или другими.

Для предотвращения размораживания не работающего котла при температуре воздуха ниже 0°С необходимо слить из котла воду. Заполнение системы отопления в этом случае производить водой, подогретой до 40-50°С.

К сведению! Для экономии расхода газа предусмотрена установка сопел с уменьшенным выходным сечением.

Процесс установки заключается в следующем:

- Вывернуть установленные сопла с помощью гаечного ключа и снять их.
- Очистить резьбы отверстий от старой подмотки.
- Установить сопла с уменьшенным входным сечением с подмоткой трепанного льна, пропитанного масляной краской или железным суриком, разведенным на олифе.

12.3 При эксплуатации котла с электроуправляемой автоматикой, в случае повреждения кабеля питания панели приборной, допускается замена его на другой гибкий кабель или шнур (в зависимости от способа крепления-«Х») в соответствии с рекомендациями ГОСТ 27570.0 «Безопасность бытовых и аналогичных электрических приборов».

13 Характерные неисправности и способы их устранения

13.1 Характерные неисправности и способы их устранения приведены в таблице 3

Таблица 3

Вид неполадок и их внешнее проявление	Причина	Способ устранения
Появление течи по ниппельным соединениям.	Ослабли гайки стяжных болтов.	Подтянуть гайки стяжных болтов.
При зажигании горелки от запальника происходит хлопок	Запальник плохо поджигает газо-воздушную смесь, выходящую из горелки	Прочистить отверстия запальника и его сопла.
При работе основной горелки, происходит отрыв или проскок пламени на сопло	Неправильно отрегулирована подача воздуха, отклонение давления газа от номинального.	Отрегулировать подачу воздуха или давление газа.
Пламя запальника гаснет (якорь электромагнитной пробки не удерживается сердечником)	Окисление контакта в местах соединения магнитного клапана с термопарой. Термопара не вырабатывает ЭДС. Сгорел конец термопары.	Зачистить контакты до блеска, присоединить термопару. Очистить от окалины конец термопары. Сгоревшую термопару заменить на исправную.
Запальник или горелка не загорается или горит слабо, пульсирующим пламенем.	Засорились огневые отверстия или сопла.	Прочистить огневые отверстия или сопла.
* - При отпускании ручки управления запальная горелка гаснет. Электромагнит термопары не удерживает клапан в открытом положении.	Отсутствие контакта в цепи термопары. Термопара не попадает в пламя запальной горелки. Нагар на термопаре. Неисправна термопара. Засорен фильтр газа. Неисправен электромагнит термопары.	Выверните гайку термопары и зачистите контакты термопары и клапана. Затяните гайку термопары. Отрегулируйте положение термопары. Удалите нагар с термопары салфеткой. Замените термопару. Очистите фильтр. Замените электромагнит термопары.
* - При установке ручки управления в положение "◇" не горит основная горелка или происходит хлопок.	Недостаточное давление газа в сети. Повышенное давление газа в сети. Запальная горелка плохо поджигает газо-воздушную смесь, выходящую из основной горелки. Не открывается электромагнитный клапан подачи газа.	Проверить давление газа в сети. Проверить сечение дымохода. Проверить тягу. Прочистите сопла запальной горелки. Правильно отрегулируйте положение и пламя запальной горелки. Проверьте контакты и срабатывание микровыключателя. Проверьте и при необходимости замените электромагнитный клапан.

* - для электроуправляемой автоматики.

14 Техничко-профилактическое обслуживание

14.1 Периодически убирать пыль с поверхности котла и нагревательных элементов отопительной системы.

14.2 Содержать автоматику газогорелочного устройства в чистоте.

14.3 Оберегать автоматику от механических ударов и повреждений.

14.4 Проводить очистку отверстий запальной горелки для предотвращения засорения или зауглероживания этих отверстий.

14.5 Осмотр и чистка дымового канала производится организацией, имеющей лицензию ГПС на данный вид деятельности в течение всего отопительного сезона один раз в два месяца.

14.6 Работы по наладке, обслуживанию, ремонту газогорелочного устройства с автоматикой безопасности осуществляется только специализированной организацией.

14.7 Производить один раз в год плановый осмотр и обслуживание газогорелочного устройства. Перечень основных работ, производимых при осмотре:

- проверка герметичности всех соединений;
- проверка срабатывания автоматики при достижении заданной максимальной температуры теплоносителя на выходе из котла (более 95 °С);
- проверка срабатывания автоматики при прекращении подачи газа на основную горелку (при горении запальной горелки).

14.8 Производить один раз в два месяца чистку каналов конвективного дымохода котла.

Для этого необходимо выполнить ряд мероприятий:

- снять крышку кожуха котла;
- убрать теплоизоляцию и очистить обмазку с верхней поверхности секций;
- снять заглушки (поз.2 рис. 1а) для прочистки дымовых каналов;
- прочистить каналы дымохода в двух направлениях и продуть их воздухом.

После завершения операций вставить заглушки на место, обмазать их и верхнюю поверхность секций глинопесчаным раствором. Уложить теплоизоляцию и прикрепить крышку обшивки на место.

14.9 Производить чистку топки котла один раз в пять лет. Для этого необходимо:

- отсоединить газогорелочное устройство от трубопровода подачи газа и снять его;
- очистить огневые отверстия и сопла основной горелки и запальной;
- очистить поверхности нагрева от золы, сажи и пригара, а затем продуть воздухом;

По завершении очистки:

- установить газогорелочное устройство на место;
- закрепить газогорелочное устройство и подключить к трубопроводу подачи газа;
- проверить герметичность резьбовых соединений;
- провести (по необходимости) наладку автоматики.

14.10 Сведения о быстроизнашивающихся деталях приведены в таблице 4.

Таблица 4

Наименование	Позиция по рисунку	Кол-во, шт
Термопара	поз. 17 рис. 1(б)	1
Терморегулятор	поз. 18 рис. 1(б)	1
Запальник	поз. 19 рис. 1(б)	1

Паспорт

Котла газового отопительного водогрейного чугунного секционного

Регистрационный № _____

При передаче котла другому владельцу вместе с котлом передается настоящий паспорт

15 Сведения об изготовлении

Котел изготовлен ОАО «Кировский завод»,
249440, Россия, Калужская обл., г. Киров, пл. Заводская 2.

15.1 Общие сведения

Год, месяц изготовления _____

Заводской номер _____

Тип (модель): КЧМ-7»Гном»- _____ ТУ 21-469-046-97

Назначение: отопление

Вид топлива: природный газ по ГОСТ 5542

Расчетные параметры: температура воды, °С 95

Теплопроизводительность, кВт _____

Поверхность нагрева котла, м² _____

Объем котла, м³ _____

16 Свидетельство о приемке

Котел газовый КЧМ 7 «Гном» - _____ - _____ - _____ ТУ 21-469-046-97 заводской № _____ изготовлен в соответствии с требованиями Правил устройства и безопасной эксплуатации паровых котлов с давлением пара не более 0.07 МПа (0,7 кгс/см²), водогрейных котлов и водоподогревателей с температурой нагрева воды не выше 388К (115 °С), ГОСТ 20548, ГОСТ Р 51733, технических условий ТУ 21-469-046-97, действующей технической документацией и испытан пробным гидравлическим давлением 0,6 МПа в течении 10 минут. После испытания вода из пакета секций удалена и внутренняя полость осушена.

Производственный мастер _____
(подпись, расшифровка подписи)

Представитель ОТК _____
(подпись, расшифровка подписи)

_____ (число, месяц, год)

- Герметичность газовых коммуникаций котла проверена в соответствии с ГОСТ Р 51733
- Автоматика настроена для работы с параметрами, указанными в настоящем паспорте.
- Котел соответствует требованиям безопасности ТУ21-469-046-97, ГОСТ 20548, ГОСТ Р 51733 и признан годным для эксплуатации.

Представитель ОТК _____
(подпись, расшифровка подписи)

М.П. _____
число, месяц, год

17 Консервация

Котел подвергнут консервации на ОАО «Кировский завод» согласно требованиям ГОСТ 9.014-78 и технической документации.

Срок защиты без переконсервации 1 год.

Консервацию произвел _____
(подпись, расшифровка подписи, число, месяц, год)

18 Свидетельство об упаковывании

Котел упакован на ОАО «Кировский завод» согласно требованиям, предусмотренным в действующей конструкторской документации в соответствии с комплектом поставки.

Производственный мастер _____
(подпись, расшифровка подписи)

(число, месяц, год)

19 Гарантии изготовителя

19.1 Предприятие – изготовитель гарантирует исправную работу котла при соблюдении потребителем условий транспортирования, хранения, монтажа и эксплуатации, изложенных в настоящем паспорте. Гарантийный срок эксплуатации – 2 года 6 месяцев со дня продажи, если дату продажи установить не возможно, этот срок исчисляется со дня изготовления.

ВНИМАНИЕ! *Гарантийный ремонт (замена) производится только при наличии идентичных идентификационных номеров на котле, паспорте, счете – фактуре (накладной).*

19.2 При обнаружении дефекта в период гарантийного срока эксплуатации котла представитель специализированной организации по ремонту и обслуживанию отопительного оборудования - сервисной организации или газового хозяйства (по месту установки котла, переведенного для работы на газообразном топливе) - совместно с владельцем котла должен составить акт (см. приложение 4) и выслать в адрес изготовителя или фирмы поставщика (адрес определяется при приобретении продукции).

ВНИМАНИЕ! *Устранение неисправностей и замену составных частей котла допускается производить специалистами вышеуказанных организаций или самим владельцем, кроме газоопасных работ, только с согласия предприятия-изготовителя.*

19.3 Подтверждение обнаруженного дефекта (вины Изготовителя или Покупателя) и принятие соответствующих мер производится в присутствии представителей изготовителя или фирмы поставщика, направленных на место установки котла после получения акта.

В случае если виновником является Покупатель, предприятие - изготовитель ответственности не несет и претензий не принимает, в ином случае - производит ремонт или замену, вышедших из строя составных частей котла или котла в целом, а также транспортные расходы за свой счет.

О производстве ремонта и замене составных частей или котла должна быть сделана отметка в карте осмотров и ремонтов и заполнен гарантийный талон.

В случае повторного выхода котла из строя в период гарантийного срока эксплуатации действия аналогичны рекомендациям п.п. 19.2., 19.3. абзацы 1, 2 с очередной отметкой о производстве ремонта и замене составных частей в карте осмотров и ремонтов.

19.4 Предприятие-изготовитель не несет ответственности, не гарантирует работу котла и не принимает претензий в случаях:

19.4.1 Механических повреждений котла, при несоблюдении правил установки, эксплуатации, обслуживания;

19.4.2 Небрежного хранения, обращения и транспортирования владельцем или фирмой поставщиком (торгующей организацией);

19.4.3 Проведение монтажных, пуско-наладочных, ремонтных работ организациями, не имеющими официального разрешения (лицензии) на выполнение такого рода работ;

19.4.4 Неправильного присоединения к системе отопления;

19.4.5 Утечки из системы теплоносителя (материальные потери не возмещаются);

19.4.6 Неправильной эксплуатации (емкость котла не заполнена теплоносителем, быстрое наполнение горячего котла холодным теплоносителем, заполнение системы отопления водой жесткостью более 2 мг.экв/дм³ и т.д.);

19.4.7 Возникновения дефектов, вызванных стихийными бедствиями, преднамеренными действиями, пожарами и т.п.;

19.4.8 Отсутствия штампа торгующей организации в гарантийном талоне;

19.4.9 При отсутствии акта (приложение 3).

19.5 Срок службы котла не менее 25 лет.

20 Сведения об установке

20.1 Сведения о местонахождении:

1. Местонахождение котла _____
(адрес установки)

2. Дата установки _____
(число, месяц, год)

3. Кем произведена установка (монтаж) _____

_____ (наименование организации, фамилия исполнителя)

4. Лицензия _____
(№, дата выдачи, кем выдана)

_____ (подпись исполнителя)

20.2 Сведения о режимно-наладочных работах:

1. Дата проведения работ _____
(число, месяц, год)

2. Кем произведена регулировка и наладка _____

_____ (наименование организации, фамилия исполнителя)

3. Лицензия _____
(№, дата выдачи, кем выдана)

_____ (подпись исполнителя)

20.3 Сведения о пуске котла в эксплуатацию:

1. Дата пуска в эксплуатацию _____
(число, месяц, год)

2. Кем произведен пуск газа и первичный инструктаж _____

_____ (наименование организации, фамилия исполнителя)

3. Лицензия _____
(№, дата выдачи, кем выдана)

_____ (подпись исполнителя)

4. Инструктаж прослушан, правила пользования котлом освоены:

Абонент _____
(фамилия, имя, отчество и подпись)

_____ (число, месяц, год)

20.4 Эксплуатационные показатели при первом пуске

1. Котел газовый КЧМ –7 «Гном» - _____ - _____ - _____
 2. Заводской номер _____
 3. Автоматика безопасности _____ и заводской номер _____
(обозначение)
 4. Топливо _____
 5. Давление перед горелкой _____ кПа
 6. Расход газа _____ м³ /ч
 7. Температура уходящих дымовых газов _____ °С
 8. Разрежение за котлом _____ Па
 9. СО по объему _____ %
 10. NO_x _____ %
 11. КПД _____ %
 12. Соответствие нормам безопасности:
 - Время включения в работу _____ с
 - Время выключения при погасании пламени _____ с
 - Время выключения при отсутствии тяги _____ с
 - Время воспламенения основной горелки _____ с
 - Выключение основной горелки при достижении заданной температуры _____ с
 13. Прочие показатели _____

- Дата _____ Заполнил _____
(число, месяц, год) (фамилия и. о)
- Организация _____
(наименование или обозначение)
- Лицензия _____
(№, дата выдачи, кем выдана)

Подпись _____

20.5 Сведения о ремонте котла и замене элементов, работающих под давлением

Дата	Сведения о ремонте и замене	Подпись ответственного лица

20.6 Лицо, ответственное за исправное состояние и техническую эксплуатацию

Номер и дата приказа о назначении	Должность, фамилия, имя, отчество	Дата проверки знаний Правил	Подпись

20.7 Сведения об освидетельствованиях

Дата	Результаты освидетельствования	Срок следующего освидетельствования	Подпись ответственного лица

21 Регистрация

(при установке в помещении производственного характера)

Котел _____

зарегистрирован « ____ » _____ 200 г. за № _____

(должность, Ф.И.О лица, зарегистрировавшего котел)

(подпись)

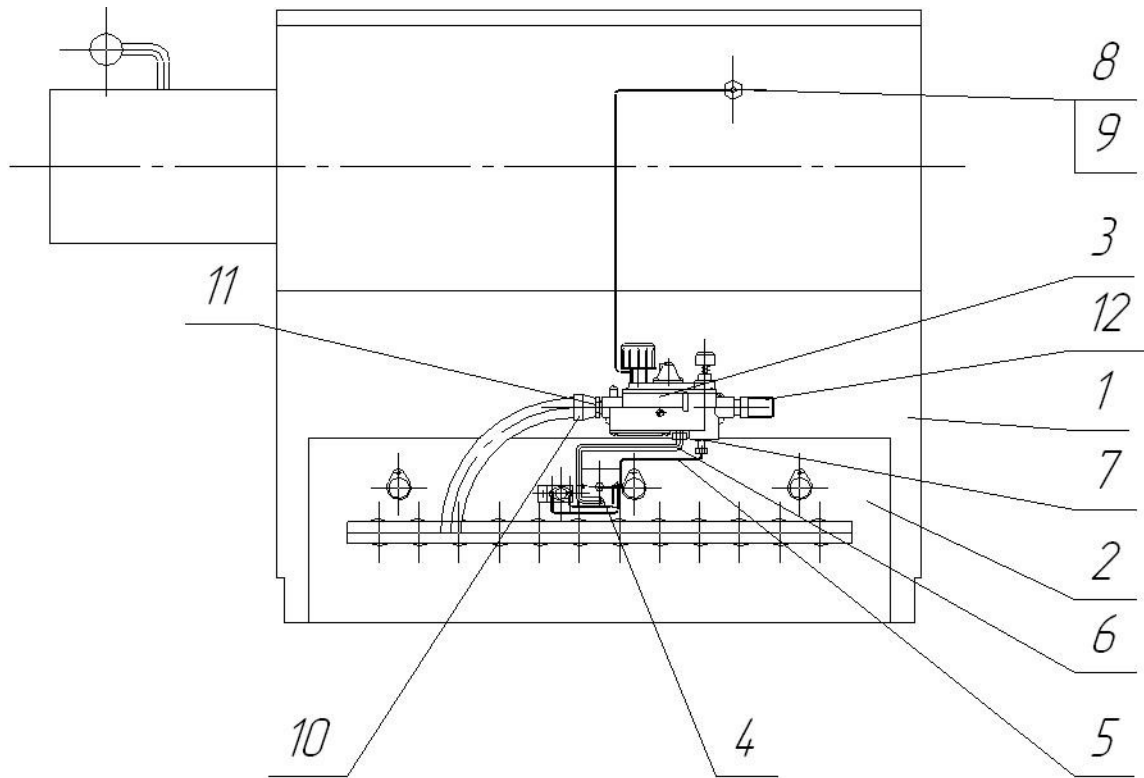
22 Сведения об утилизации

Для утилизации котел подлежит разборке в специализированных мастерских (организациях) на узлы и детали по следующим признакам: цветные металлы, черные металлы, неметаллические материалы.

23 Особые отметки

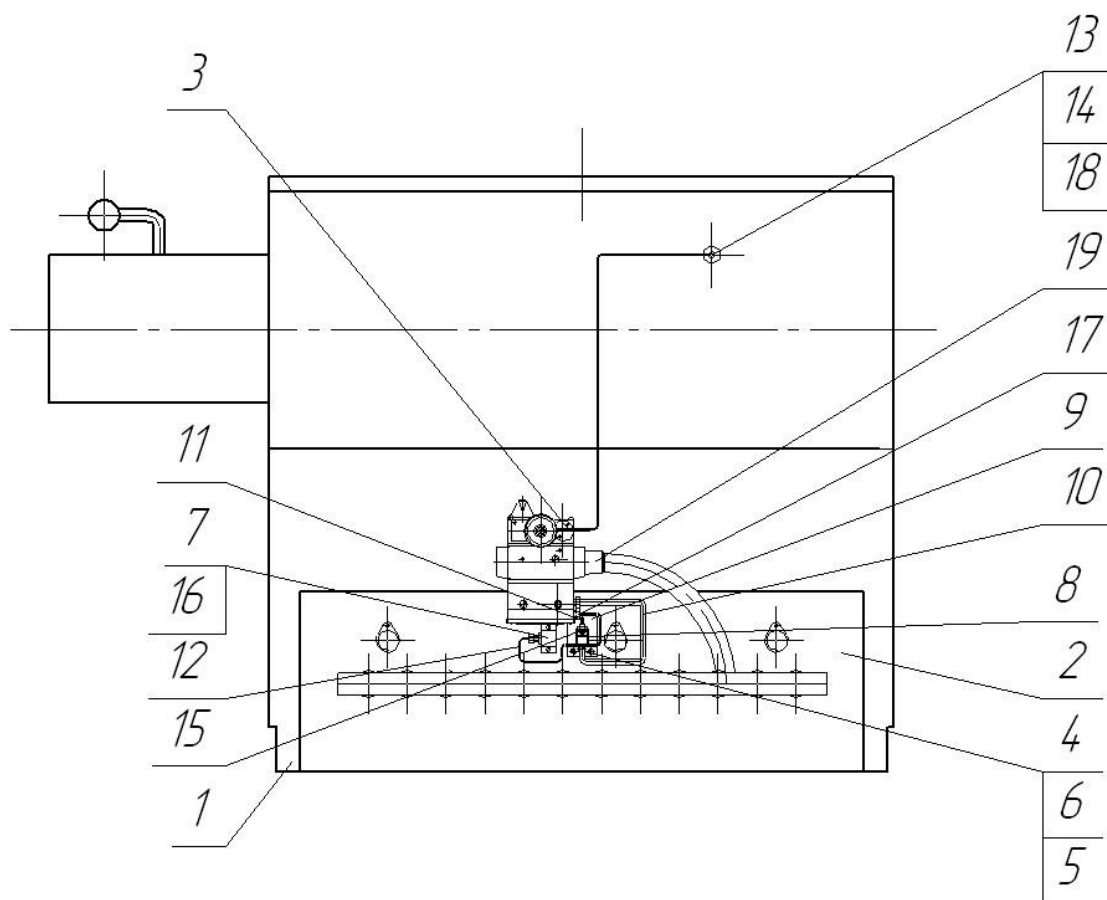
Приложение 1. Схемы монтажа термоманометрических и пневмомеханических автоматик на котел

Схема монтажа автоматики САБК 8-50 (для 3-х – 4-х секционных котлов)



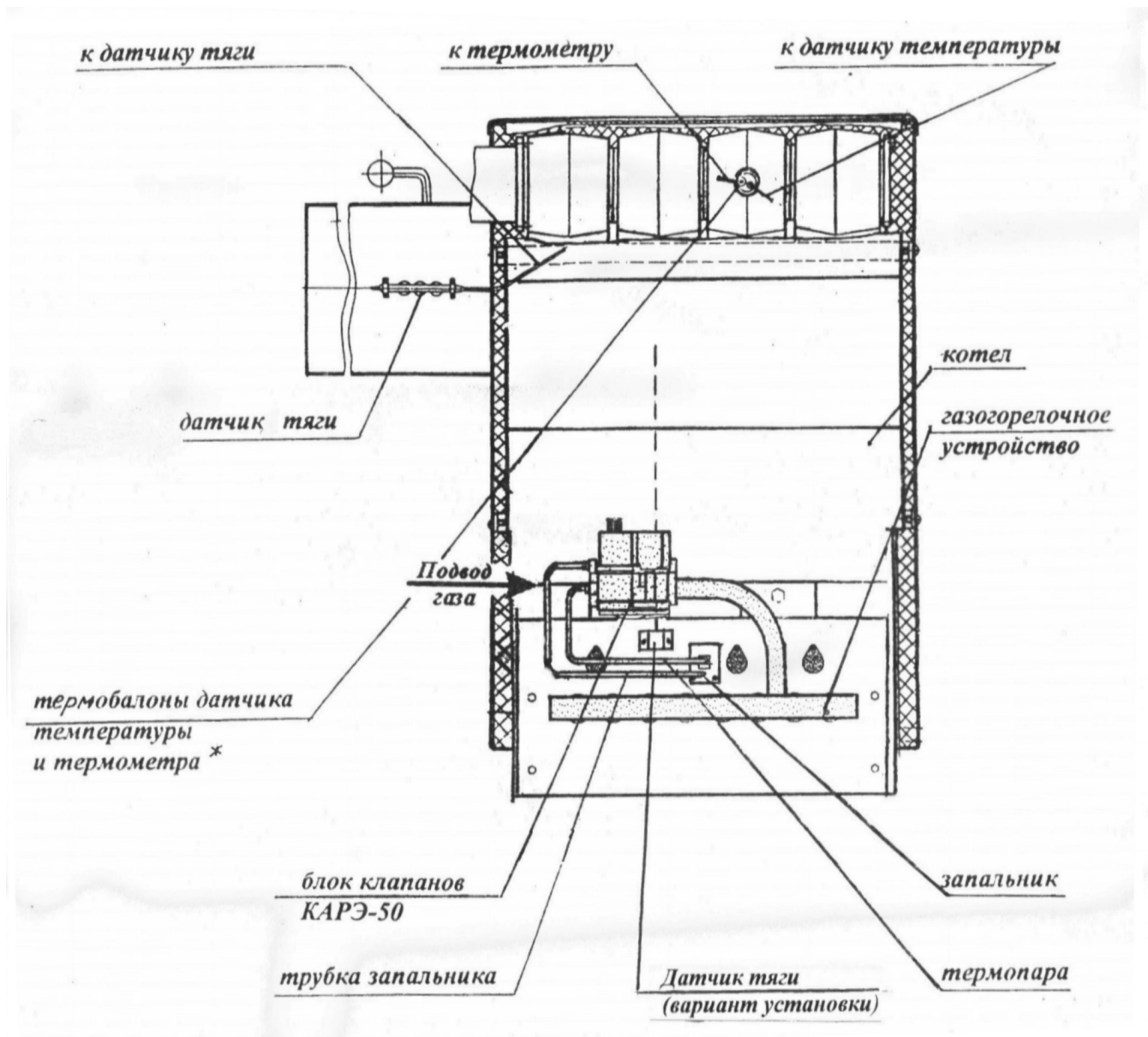
- | | |
|---|-------------------------------|
| 1 Котёл КЧМ-7-Гном | 7 Прокладка импульсной трубки |
| 2 Газогорелочное устройство | 8 Патрубок (сгон) |
| 3 Блок управления САБК 8-50 Т | 9 Прокладка термодаллона |
| 4 Запальник | 10 Муфта 20x15 ГОСТ 8957-75 |
| 5 Термопара | 11 Гайка (G 1/2) |
| 6 Трубка запальника $\phi 0.7$ L=700 мм | 12 Переходник G 1/2x3/4 |

Схема монтажа автоматики САБК 8-110 М (для 5-ти, 6-ти, 7 секционных котлов)



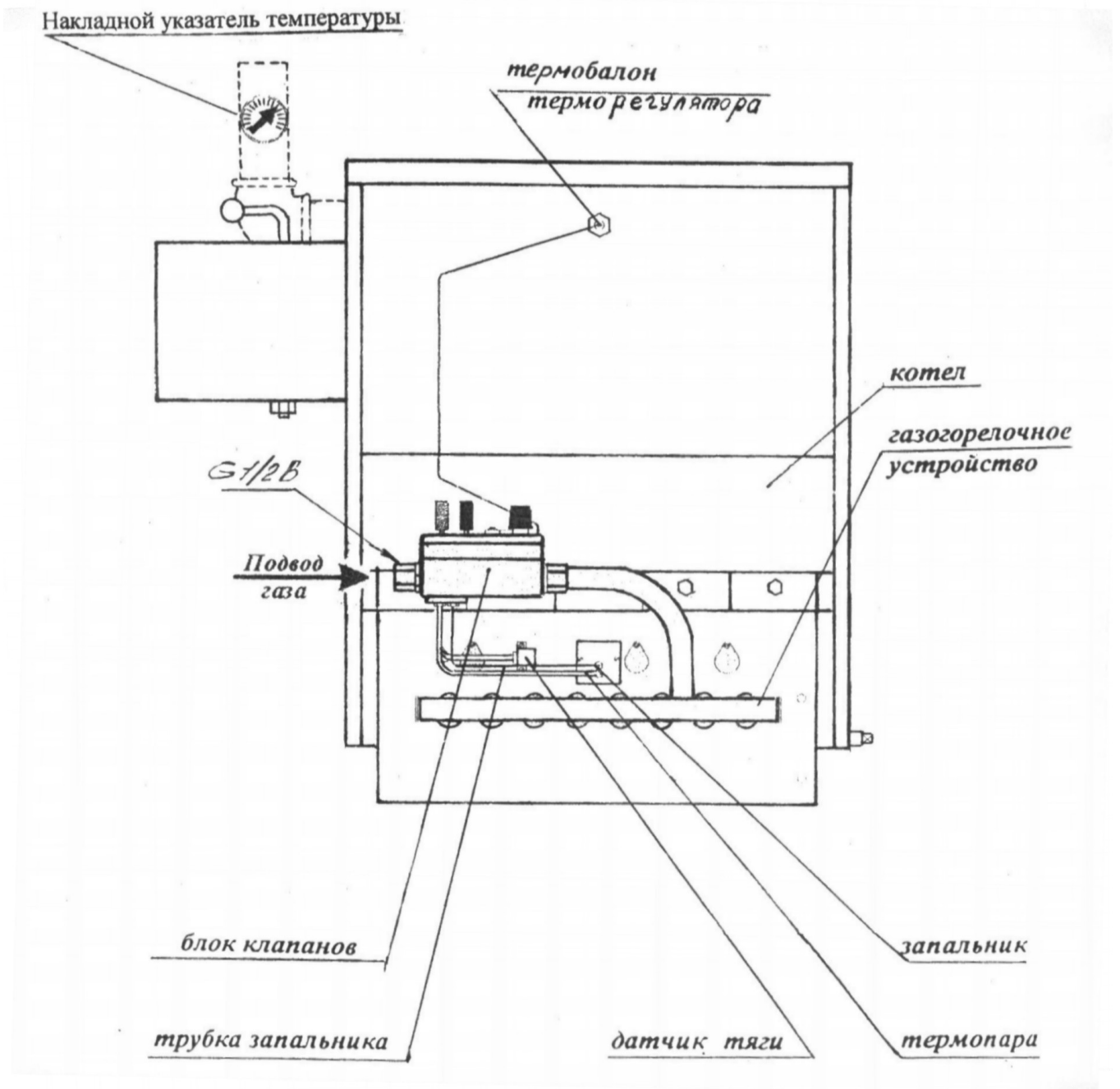
- | | | | |
|----|------------------------------|----|-----------------------------|
| 1 | Котёл КЧМ-7-Гном | 11 | Трубка импульсная |
| 2 | Газогорелочное устройство | 12 | Трубка импульсная |
| 3 | Блок автоматики САБК 8-110 М | 13 | Прокладка термобаллона |
| 4 | Запальник | 14 | Гайка (G 1/2) |
| 5 | Крышка | 15 | Гайка (M 10x1,5) |
| 6 | Клапан датчика пламени | 16 | Прокладка Д/Т |
| 7 | Датчик тяги | 17 | Прокладка импульсной трубки |
| 8 | Пластина биметаллическая | 18 | Патрубок (сгон) |
| 9 | Панель | 19 | Переходник |
| 10 | Трубка запальника (φ 0,7) | | |

Схема монтажа автоматики КАРЭ-50 (для 3-х - 7-ти секционных котлов)



*допускается установка накладного указателя температуры

Схема монтажа автоматики АРБАТ (для 3-х - 5-ти секционных котлов)



Приложение 2. Гарантийный талон

	<p>ОАО «Кировский завод» 249440 г. Киров, Калужская область пл. Заводская, 2</p> <p>ГАРАНТИЙНЫЙ ТАЛОН № _____</p> <p>на гарантийный ремонт котла КЧМ-7 «Гном»- - - - заводской № _____ в комплекте с автоматикой безопасности _____ заводской № _____ продан торгующей организацией _____ (наименование организации) Штамп торгующей организации _____ (подпись) Владелец и его адрес _____ _____ _____ (подпись) Выполнены работы по устранению неисправностей _____ _____ _____ _____ (дата) Механик _____ Владелец _____ У Т В Е Р Ж Д А Ю: Начальник _____ (специализированной организации проводившей ремонт) М. П. « _____ » _____ 200__ г. _____ (подпись)</p>
<p>Корешок талона № _____ на гарантийный ремонт котла талон изъят «__» _____ 200__ г Механик _____ (фамилия) _____ (подпись)</p>	

АКТ

Составлен « ___ » _____ 200__ г

О проверке котла КЧМ-7 «Гном» _____

Заводской № _____

Установленного по адресу: _____

Дата установки « _____ » _____ 200__ г

1. Описание дефекта _____

2. Причина возникновения дефекта (транспортирование, монтаж, заводской дефект, неправильное обслуживание и эксплуатация и т.д.) _____

3. Заключение _____

Проверку произвел _____
 (фамилия, имя, отчество)

_____ (наименование организации)

Лицензия № _____
 (дата выдачи, кем выдана)

 (подпись)

Владелец _____
 (фамилия, подпись)

Содержание

Введение.....	2
1 Основные технические данные	4
2 Комплектность.....	6
3 Правила хранения и транспортирования	7
4 Меры безопасности.....	8
5 Техническое описание. Устройство котла.....	8
6 Монтаж котла	12
7 Отвод дымовых газов	16
8 Подсоединение подающего и обратного трубопровода к системе отопления.....	17
9 Монтаж газопровода	19
10 Подготовка к работе.....	19
11 Пуск котла. Розжиг газогорелочного устройства.....	20
12 Указания по эксплуатации	22
13 Характерные неисправности и способы их устранения	23
14 Техничко-профилактическое обслуживание.....	24
Паспорт.....	25
15 Сведения об изготовлении	25
15.1 Общие сведения.....	25
16 Свидетельство о приемке.....	25
17 Консервация.....	26
18 Свидетельство об упаковывании.....	26
19 Гарантии изготовителя.....	26
20 Сведения об установке.....	27
20.1 Сведения о местонахождении:.....	27
20.2 Сведения о режимно-наладочных работах:.....	27
20.3 Сведения о пуске котла в эксплуатацию:.....	27
20.4 Эксплуатационные показатели при первом пуске	28
20.5 Сведения о ремонте котла и замене элементов, работающих под давлением.....	29
20.6 Лицо, ответственное за исправное состояние и техническую эксплуатацию.....	30
20.7 Сведения об освидетельствовании.....	30
21 Регистрация	31
22 Сведения об утилизации	31
23 Особые отметки	31
Приложение 1. Схемы монтажа термоманометрических и пневмомеханических автоматик на котел.....	32
Приложение 2. Гарантийный талон	36
АКТ.....	37