

Открытое акционерное общество «Кировский завод»

ВОДОНАГРЕВАТЕЛЬ СКОРОСТНОЙ

типа ВС -114

ПАСПОРТ

2.332.00.000 ПС

2001

1 Основные сведения об изделии

1.1 Водонагреватель скоростной типа ВС-114, далее водонагреватель, предназначен для горячего водоснабжения жилых и служебных помещений, индивидуальных домов и других строений, оборудованных системами отопления с естественной или принудительной циркуляцией теплоносителя и котлами с рабочим давлением воды до 0,4 МПа и максимальной температурой воды на выходе из котла до 95 °С или другим аналогичным отопительным оборудованием. При условии, давление воды на входе в систему горячего водоснабжения – до 0,6 МПа.

1.2 В процессе производства водонагревателя в его конструкцию могут быть внесены не принципиальные изменения и усовершенствования без отражения их в настоящем паспорте.

1.3 При покупке водонагревателя:

-Проверьте комплектность, заполнение изготовителем разделов, «Свидетельство о приемке», «Комплектность».

К сведению! После приобретения водонагревателя претензии на некомплектность не принимаются.

-Требуйте проставление штампа торгующей организации и даты продажи в гарантийном талоне.

Пример условного обозначения водонагревателя скоростного с наружным диаметром корпуса 114 мм (без учета толщины теплоизоляции и кожуха) длиной 1,0 м, с рабочим давлением до 0,4 МПа, климатического исполнения УХЛ 4.2:

«Водонагреватель скоростной ВС-114×1,0-0,4-УХЛ 4.2 ТУ 4932-035-10836194-2001»

Отзывы и пожелания направляйте по адресу:

**249440, г. Киров, Калужской обл., пл. Заводская, 2, факс (08456) 5-22-10
по техническим вопросам (08456) 2-02-76, с рекламациями 2-35-01,
по приобретению и цене 2-20-83, 2-02-43.**

2 Технические данные

2.1 Внешний вид водонагревателя по исполнениям приведен на рис. 1.

2.2 Основные технические параметры водонагревателя приведены в таблице 1.

Таблица 1

№ п/п	Наименование параметров	числовое значение	Примечание
1	2	3	4
1	Тепловая мощность, кВт *	29/35,5	При условии: расход хоз-питьевой воды 10 л/мин, температура греющей среды 90 °С ***
2	Гидравлическое сопротивление, МПа **, не более	0,1/0,001	
3	Производительность, л/ч (л/мин)	600 (10)	
4	Поверхности нагрева, м ²	0,43	
5	Объем, л, не более:		
	- корпуса	6	
	- змеевика	0,9	
6	Присоединительные размеры, дюйм		
	- система отопления	2	
	- система ГВС	1/2	

1	2	3	4
7	Габаритные размеры, мм, не более	1000	С учетом теплоизоляции и кожуха
	-длина		
	-диаметр	150	
8	Масса, кг, не более	22	

* В числителе приведено значение для системы отопления с естественной циркуляцией, в знаменателе – для принудительной циркуляции.

** В числителе приведено значение гидравлического сопротивления внутренней полости трубной системы (змеевика) водонагревателя, в знаменателе – межтрубного пространства водонагревателя.

*** При других условиях, значения основных параметров могут изменяться, см. диаграмму рис.2, 3.

3 Комплектность

3.1 Комплект поставки приведен в таблице 2.

Таблица 2

Обозначение	Наименование	Кол-во, шт	Заводской №	Примечание
2.332.00.000	Водонагреватель скоростной типа ВС-114	1		В упаковке
2.332.00.000 ПС	Паспорт (настоящий)	1	-	Упакован в полиэтиленовый пакет

4 Устройство и принцип работы

4.1 Водонагреватель состоит из следующих основных частей, см. рис. 1:

-корпуса сварного(1), состоящего из гильзы и фланца левого (условно не показаны);

-змеевика (2), расположенного внутри корпуса и омываемого котловой водой;

-фланца нижнего (3) со штуцером (4) для подключения к системе горячего водоснабжения;

-патрубка (5) для подключения к системе отопления;

-теплоизоляционного материала (6) и кожуха (7).

4.2 Принцип работы водонагревателя основан на процессе теплообмена между горячей котловой водой (греющая среда) и холодной водой из хоз-питьевого водопровода через стенку змеевика.

К сведению! Во время отопительного сезона система отопления и горячего водоснабжения могут работать одновременно, так как горячим водоснабжением пользуются относительно короткое время. В летнее время система отопления отключается и котел с водонагревателем полностью работают на нужды горячего водоснабжения.

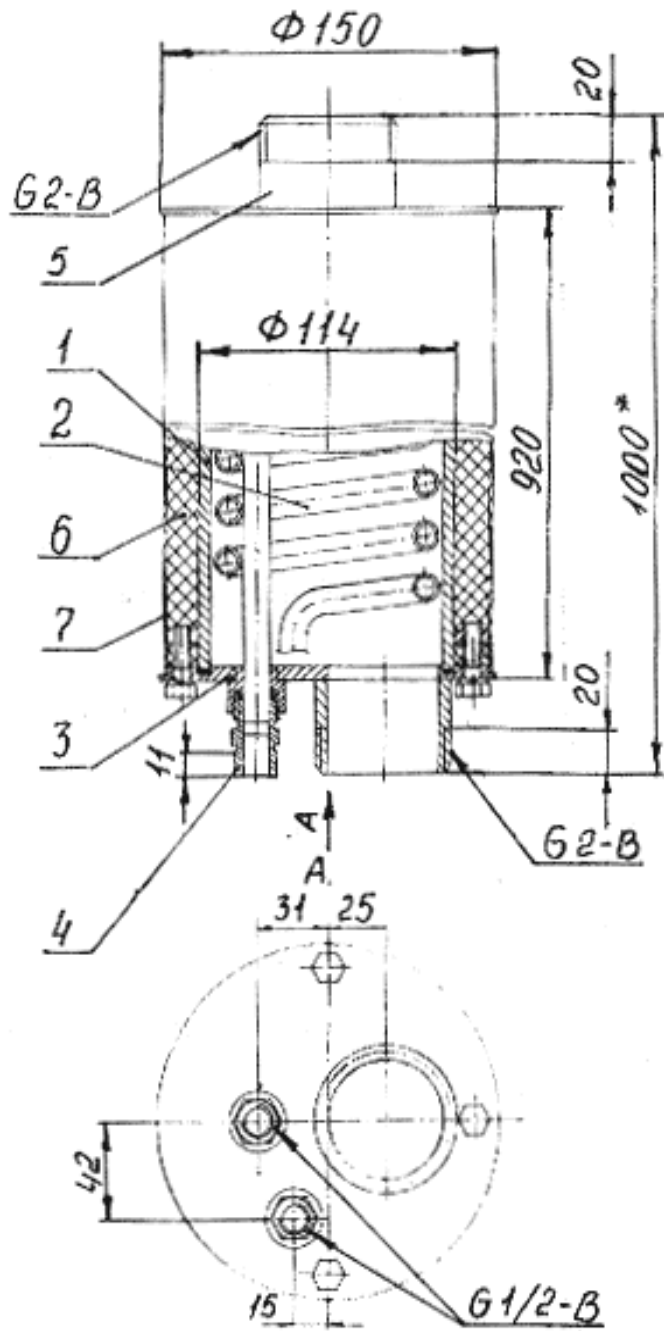


Рис. 1

- 1. Корпус сварной
- 2. Змеевик
- 3. Фланец нижний
- 4. Штуцера

- 5. Патрубки
- 6. Теплоизоляционный материал
- 7. Кожух

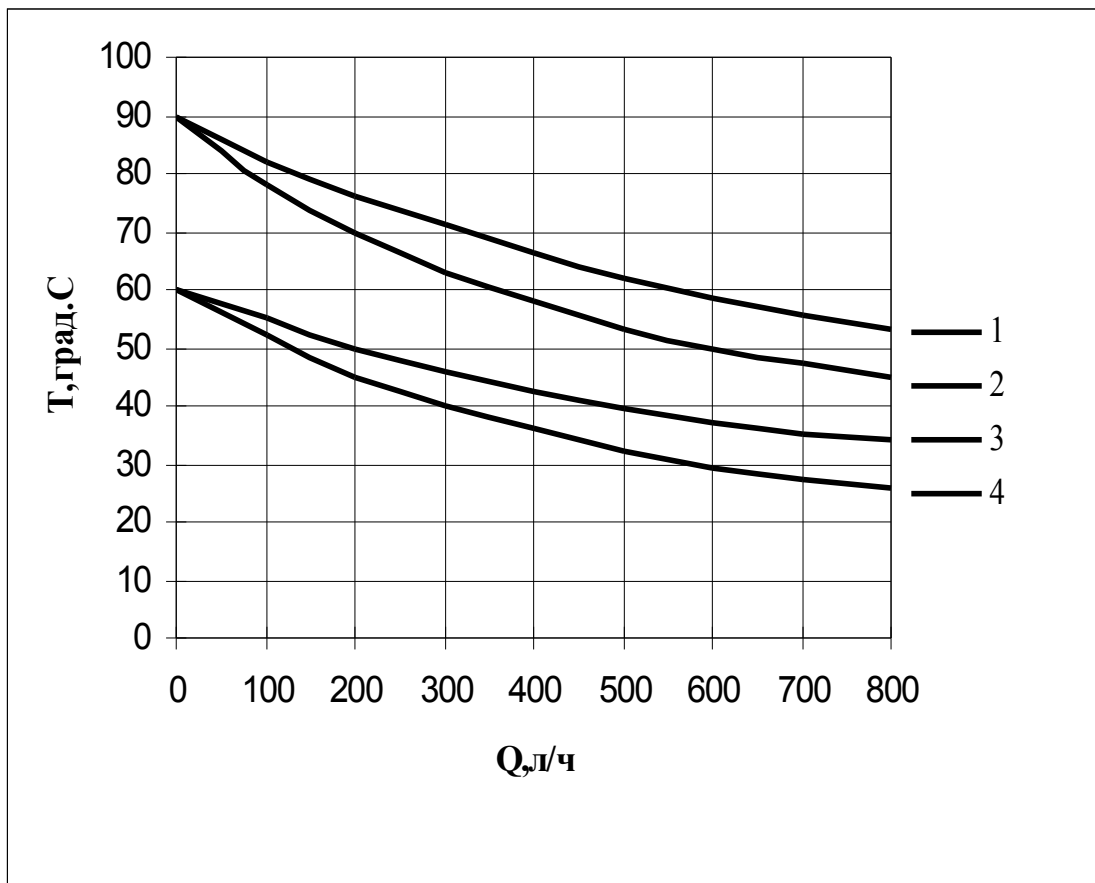


Рис.2

Зависимость температуры нагретой хоз-питьевой воды -Т, °С от расхода -Q, л/ч и температуры греющей среды -Тгр.с °С при начальной температуре хоз-питьевой воды t=8°С

1. Система отопления с принудительной циркуляцией Тгр.с=90 °С
2. Система отопления с естественной циркуляцией Тгр.с=90 °С
3. Система отопления с принудительной циркуляцией Тгр.с=60 °С
4. Система отопления с естественной циркуляцией Тгр.с=60 °С

Пример: Для системы отопления с естественной циркуляцией при Тгр.с=90 °С и Q=200 л/ч (0,056 л/с) температура нагреваемой хоз-питьевой воды составит 70 °С, при этом тепловая мощность вычисляется по формуле

$$P=C \times Q \times \Delta T,$$

где: С= 4,2 кДж/ °С×с –теплоемкость воды;

Q,(л/с)-производительность (расход воды),

ΔТ, (°С)-разница температур хоз-питьевой воды нагретой и начальной (62°С).

$$P=4,2 \times 0,056 \times 62=14,6 \text{ кВт.}$$

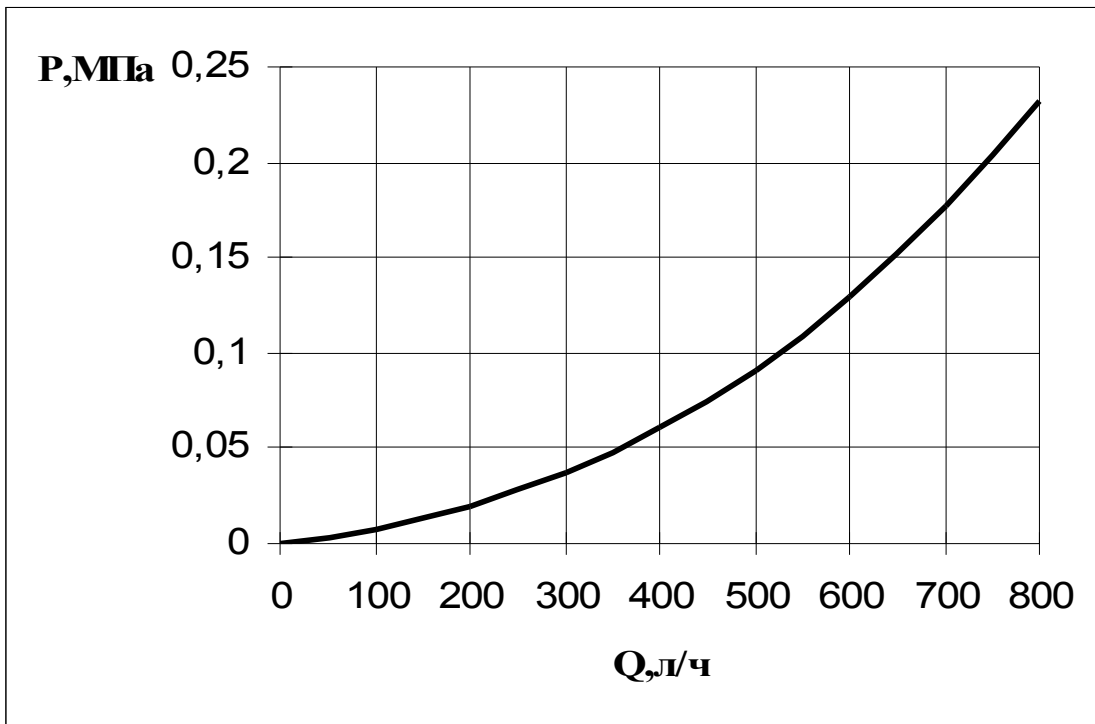


Рис.3

Зависимость гидравлического сопротивления змеевика от производительности хозяйственной воды.

5 Меры безопасности

5.1 Монтаж водонагревателя выполнять в соответствии с рекомендациями настоящего руководства и нормативно-технической документации, применяемой при монтаже систем водяного отопления.

5.2 Установка и техническое обслуживание возлагается на владельца.

5.3 Водонагреватель должен быть всегда заполнен водой.

5.4. Запрещается эксплуатировать котёл с водонагревателем без термометра на выходе горячей котловой воды из котла.

5.5. При работе водонагревателя в летнее время с отключенной системой отопления не допускается подъём температуры котловой воды (греющей среды) выше 90 °С.

6 Монтаж водонагревателя

6.1 Водонагреватель устанавливается в систему отопления.

6.2 Рекомендуемые схемы подключения приведены на рис.4

К сведению! Для систем отопления с естественной циркуляцией водонагреватель рекомендуется устанавливать выше котла в вертикальном положении.

Для систем отопления с принудительной циркуляцией – в любом положении.

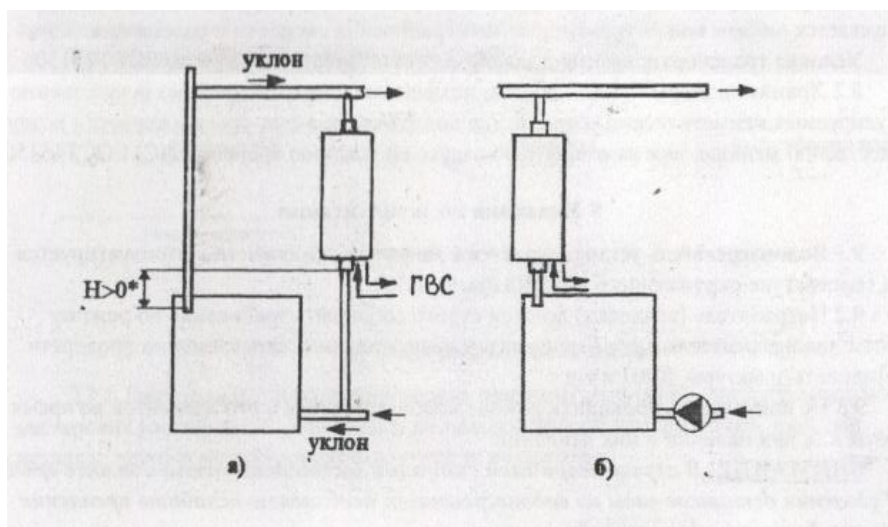


Рис.4

Рекомендуемые схемы подключения:

а) с естественной циркуляцией;

б) с принудительной циркуляцией

* Для обеспечения максимальной тепловой мощности в схеме с естественной циркуляцией рекомендуется принимать размер **H** не менее 500 мм и обеспечить минимальное гидравлическое сопротивление трубопроводов подключения водонагревателя

7 Техническое обслуживание

7.1 Водонагреватель, в частности змеевик, подлежит периодической проверке и очистке от накипи и засорения в зависимости от степени загрязнённости воды примесями.

Для очистки следует отсоединить подвод холодной воды из хоз-питьевого водопровода и отвод нагреваемой воды, отсоединить водонагреватель от системы отопления и снять его.

Далее процесс заключается в следующем:

-промыть внутреннюю полость змеевика 3-х % раствором соляной кислоты до полного очищения от накипи;

-промыть внутреннюю полость змеевика раствором щелочи (0,5 кг кальцинированной соды на 10 л воды);

-промыть внутреннюю полость змеевика водой и произвести установку водонагревателя на место в обратном порядке.

К сведению! Внутренняя полость водонагревателя по которой проходит греющая среда (котловая вода) очищается в процессе технологического обслуживания всей системы отопления.

8 Транспортирование и хранение

8.1 Транспортировать водонагреватель в упаковке предприятия-изготовителя допускается любым видом транспорта без ограничения скорости и расстояния.

Условия транспортирования должны соответствовать - 5 0Ж4 по ГОСТ15150.

8.2 Хранить в закрытом или другом помещении с вентиляцией без искусственно регулируемых климатических условий, где колебания температуры и влажности воздуха существенно меньше, чем на открытом воздухе по условию хранения 2(С) ГОСТ15150.

9 Указания по эксплуатации

9.1 Водонагреватель устанавливается в закрытом помещении и эксплуатируется при температуре окружающего воздуха свыше 0 °С.

9.2 Потребитель (владелец) должен строго соблюдать требования по режиму работы водонагревателя и его безопасному обслуживанию, своевременно проверять исправность арматуры, КИП и т.д.

9.3 Не допускается проводить ремонт водонагревателя и его элементов во время работы или при наличии в них давления.

ВНИМАНИЕ! В случае аварийной ситуации (остановка котла в зимнее время) для удаления остатков воды из водонагревателя необходимо ослабить крепление нижнего фланца и удалить воду.

10 Гарантии изготовителя

10.1 Изготовитель гарантирует соответствие водонагревателя требованиям настоящего паспорта, ТУ4932-035-10836194-2001 при соблюдении условий транспортирования, хранения, монтажа и эксплуатации.

10.2 Гарантийный срок эксплуатации – 12 месяцев со дня продажи, но не более 18 месяцев со дня приемки или отгрузки с предприятия-изготовителя.

10.3 Срок службы водонагревателя не менее 10 лет.

Талон на гарантийный ремонт

<p style="text-align: center;">Корешок талона № _____ на гарантийный ремонт водонагревателя талон изъят “ ___ ” _____ 200_ г Механик _____ (фамилия) _____ (подпись)</p>	<p style="text-align: center;">ОАО “Кировский завод” 249440 г. Киров, Калужская область пл. Заводская, 2</p> <p>Водонагреватель скоростной ВС-114×1,0-0,4-УХЛ 4.2 ТУ 4932-035-10836194-2001</p> <p>Заводской № _____</p> <p>Дата изготовления _____</p> <p>Дата продажи _____</p> <p style="text-align: right;">место штампа ОТК завода</p> <p style="text-align: right;">_____ место штампа торгующей организации</p> <p>Водонагреватель скоростной ВС-114×1,0-0,4-УХЛ 4.2 ТУ 4932-035-10836194-2001</p> <p>Заводской № _____</p> <p>Вышел из строя _____ (дата)</p> <p>1. Описание дефекта _____</p> <p>2. Причина возникновения дефекта (транспортирование, монтаж, эксплуатация и т.д.) _____</p> <p>_____</p> <p>_____</p> <p>_____</p> <p>3. Заключение _____</p> <p>Механик _____ (фамилия и.о. подпись)</p> <p style="text-align: center;">(наименование организации проводившей ремонт)</p> <p>Лицензия № _____ (дата выдачи, кем выдана)</p> <p>Владелец _____ (фамилия и.о. подпись)</p>
--	--

Содержание

1 Основные сведения об изделии	2
2 Технические данные	2
3 Комплектность	3
4 Устройство и принцип работы	3
5 Меры безопасности	7
6 Монтаж водонагревателя	7
7 Техническое обслуживание	8
8 Транспортирование и хранение	8
9 Указания по эксплуатации.....	8
10 Гарантии изготовителя	8
11 Свидетельство о приемке	9
12 Консервация упаковывание	9
13 Сведения об утилизации	9
Талон на гарантийный ремонт	11
Содержание	13