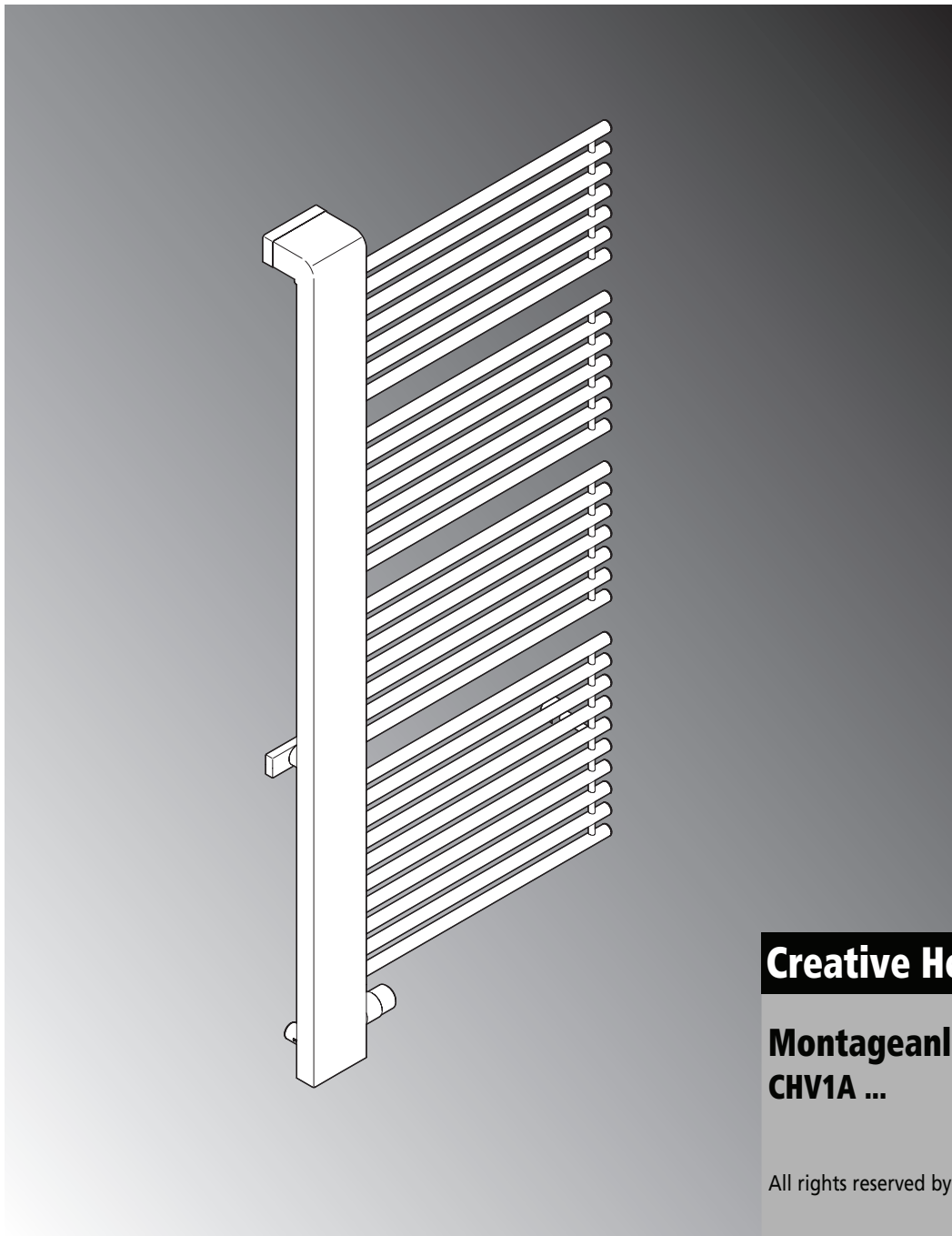




CHV1A

CHV1A

# Montage- und Bedienungsanleitung



## Creative Heizkörper

### Montageanleitung CHV1A ...

All rights reserved by



DIE neue WÄRME



Zertifiziertes QM-System  
ISO 9001: 2000

DIN EN **442**

## I Technische Daten

BH	BL	BT	H	L <sub>1</sub>	L <sub>2</sub>	L <sub>3</sub>	NA	G	V	A	n	P <sub>1</sub>	P [W]			NR
[mm]	[mm]	[mm]	[mm]	[mm]	[mm]	[mm]	[mm]	[kg]	[l]	[m <sup>2</sup> ]		[W]	75/65-20°C	70/55-20°C	70/55-24°C	
														55/45-20°C	55/45-24°C	
1086	460	51	1012	620	405,5	735	50	12,3	3,1	0,8	1,2294	500	432	351	310	CHV1A100045...K
														229	191	
1466	460	51	1392	924	405,5	1114	50	17,0	4,4	1,1	1,2282	500	603	490	432	CHV1A140045....K
														320	267	
1466	610	51	1392	924	555,5	1114	50	20,2	5,4	1,4	1,2334	800	796	646	570	CHV1A140060....K
														421	351	
1884	460	51	1810	1266	405,5	1533	50	22,5	5,9	1,5	1,2283	800	795	646	570	CHV1A180045....K
														421	352	
1884	610	51	1810	1266	555,5	1533	50	26,9	7,2	1,9	1,2311	1100	1051	853	753	CHV1A180060....K
														556	465	

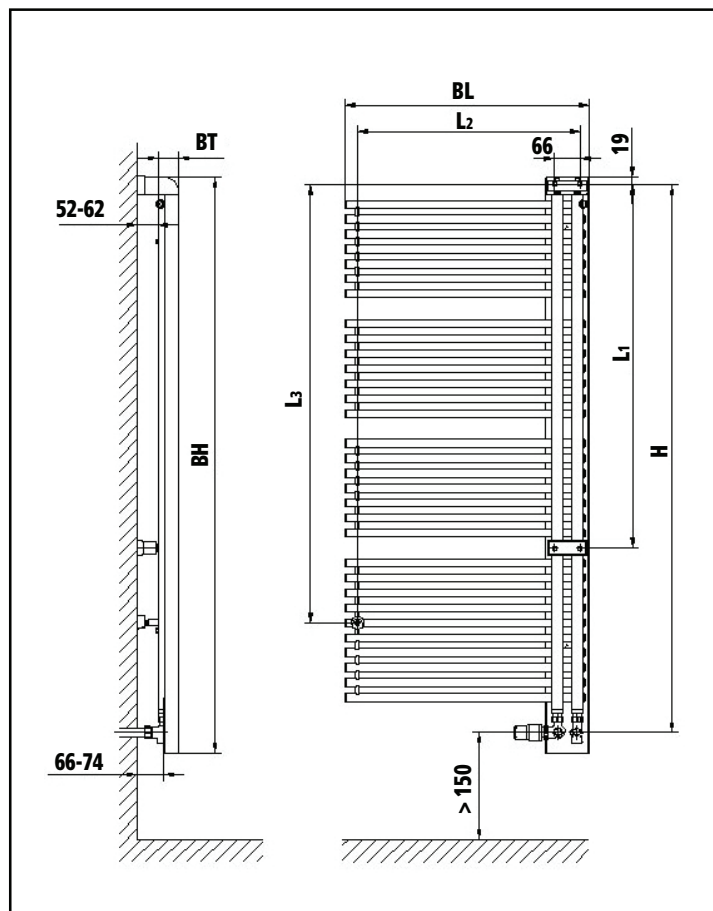
## II Legende

- A** Heizfläche
- BH** tatsächliche Bauhöhe
- BL** tatsächliche Baulänge
- BT** Bautiefe
- G** Gewicht
- H** Abstand: Bohrloch zu Rohrmitte Anschlussleitung

- L<sub>1</sub>, L<sub>2</sub>, L<sub>3</sub>** Abstände der Bohrlöcher
- n** Heizkörperexponent
- NA** Nabenabstand
- NR** Artikel-Nr.
- P** Heizleistung
- P<sub>1</sub>** Heizleistung Elektrostab
- V** Wasserinhalt

## III Seiten- / Rückansicht und Bohrabstände

(rechte Ausführung wie gezeichnet, linke Ausführung spiegelbildlich)



## IV Anschlüsse

Anschlüsse: 2 x G 3/4 (Außengewinde) nach hinten.  
Vorlauf sowohl am Winkeleckventil als auch an der Absperrverschraubung möglich, Ventil beidseitig anströmbar.  
Entlüftung: G 1/4" (Innengewinde) nach hinten

## V Betrieb

Betriebsdruck: max. 10 bar  
Prüfdruck: 13 bar  
Betriebsbedingungen: Heißwasser bis 110°C, Elektrozusatzbetrieb möglich (maximale Vorlauftemperatur im Elektrozusatzbetrieb 80°C).

## VI Herstellerhinweise

### Zulässiger Gebrauch

Der Heizkörper darf nur zum Heizen von Innenräumen und zum Trocknen von Textilien, die in Wasser gewaschen wurden, verwendet werden. Jeder andere Gebrauch ist nicht bestimmungsgemäß und daher unzulässig!

### Hinweis:

Betriebsbedingungen und Wasserbedingungen sind nach DIN 2035 einzuhalten. Einsatz nur in geschlossenen Heizkreissystemen.

### Hinweis:

Die ausgelieferten Heizkörper dienen ausschließlich der Raumerwärmung. Sie sind nicht geeignet als Sitzgelegenheit, als Kletterhilfe oder Steighilfe.

Je nach Vorlauftemperatur kann die Oberfläche des Heizkörpers bis zu 110°C heiß werden.



**Es besteht Verbrennungsgefahr!**

### Wartung und Reinigung

Entlüften Sie den Heizkörper nach der Inbetriebnahme und nach längeren Betriebsunterbrechungen.

Die Reinigung darf ausschließlich mit milden, nicht scheuernden handelsüblichen Reinigungsmitteln erfolgen.

### Reklamation

Wenden Sie sich im Schadensfall an Ihren Fachhandwerker!

### Achtung!

Lassen Sie die Montage und Reparaturen ausschließlich vom Fachhandwerker ausführen, damit Ihre Rechte nach dem Sachmängelhaftungsgesetz nicht erlöschen!

### Zubehör

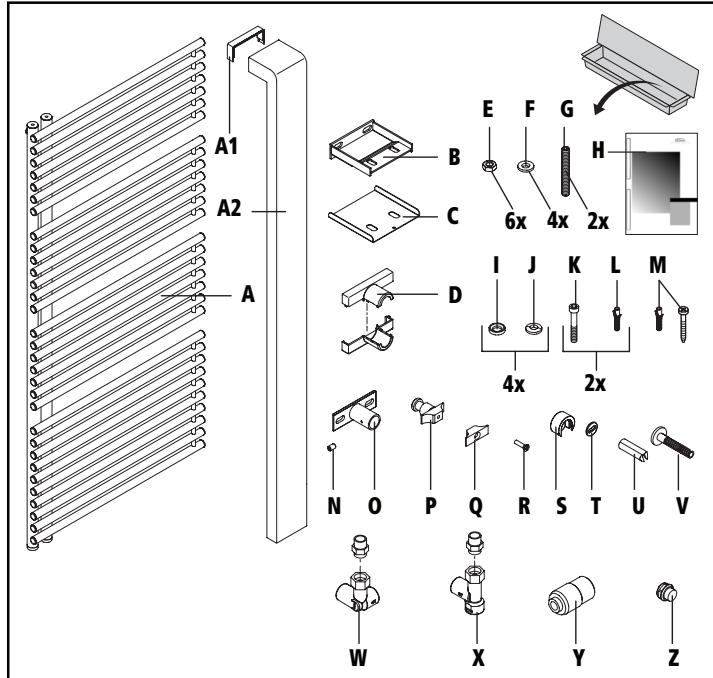
Gemäß aktuell gültiger Verkaufsunterlage.

## VII Montageablauf

- 1 Montageanleitung vor dem Einbau sorgfältig durchlesen!
- 2 Transport und Lagerung nur in der Schutzverpackung!
- 3 Einbauort

### Hinweis

Bei Elektrozusatzbetrieb müssen die in VDE 0100 Teil 701 vorgeschriebenen Schutzbereiche eingehalten werden (Heizkörperseitlich außerhalb Wannen- oder Duschenbereich, Steckdose und Schaltuhr mindestens 0,6 m seitlich davon).

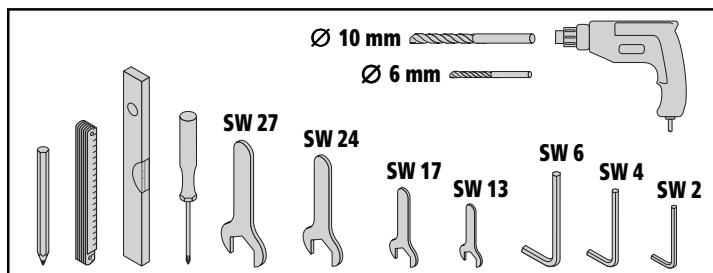


### 4 Packungsinhalt auf Vollständigkeit und Schäden überprüfen!

- |   |  |
|---|--|
| <b>A</b> Heizkörper                           | <b>M</b> Dübel und Schraube für seitliche Abstützung |
| <b>A1</b> Wandrosette                         | <b>N</b> Gewindestift M4 x6                          |
| <b>A2</b> Blende                              | <b>O</b> Abstandshalter                              |
| <b>B</b> Wandkonsole                          | <b>P</b> hinteres Klemmteil                          |
| <b>C</b> Verkleidung Wandkonsole              | <b>Q</b> vorderes Klemmteil                          |
| <b>D</b> 2-teilige Verkleidung Abstandshalter | <b>R</b> Kreuzschlitzschraube M6x25                  |
| <b>E</b> Sechskantmutter DIN 936              | <b>S</b> Fuß für seitliche Abstützung                |
| <b>F</b> Scheibe DIN 125                      | <b>T</b> Langlochscheibe                             |
| <b>G</b> Gewindestift M8x60                   | <b>U</b> Seitliche Abstützung                        |
| <b>H</b> Montageanleitung                     | <b>V</b> Aufschnappbolzen                            |
| <b>I</b> Kegelscheiben DIN 6319               | <b>W</b> Winkeleckventil                             |
| <b>J</b> Kegelpfannen DIN 6319                | <b>X</b> Absperrverschraubung                        |
| <b>K</b> Dübelschraube Innensechskant         | <b>Y</b> Thermostatkopf                              |
| <b>L</b> Dübel 10Lx80                         | <b>Z</b> Entlüftungsstopfen                          |

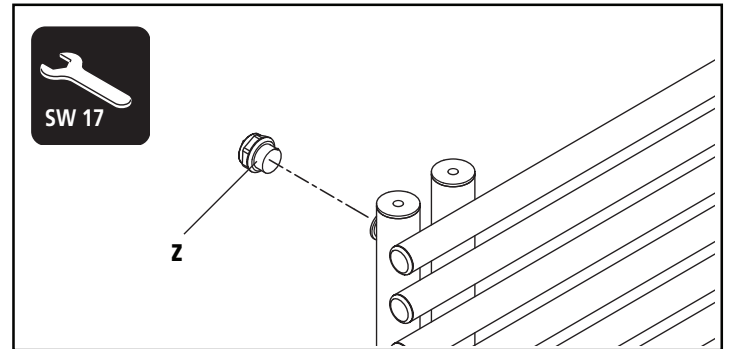
### Hinweis:

Das mitgelieferte Befestigungsmaterial ist zur Verwendung in privaten Gebäuden für ausreichend tragfähige Untergründe bestimmt. Die jeweils geeignete Befestigungsmethode ist jedoch immer vor Ort zu prüfen und das Befestigungsmaterial auf die bauliche Situation abzustimmen!

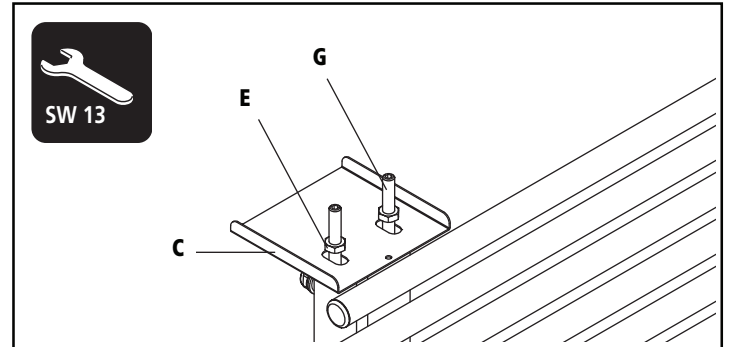


### 5 Benötigtes Werkzeug bereitlegen

- 6 Schutzfolie nur von Anschluss- und Montagepunkten entfernen, sonst bis zur Inbetriebnahme am Heizkörper belassen.

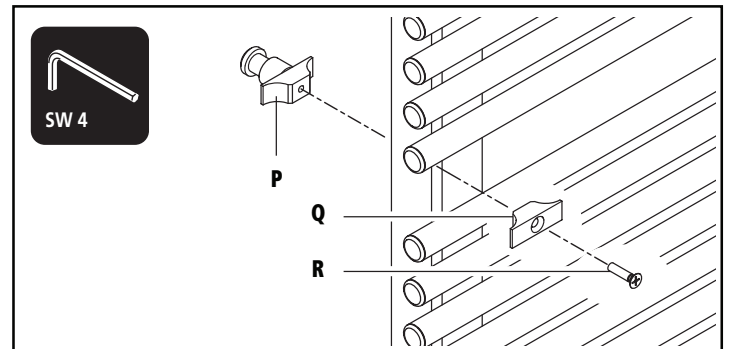


- 7 Entlüftungsstopfen (Z) einschrauben.

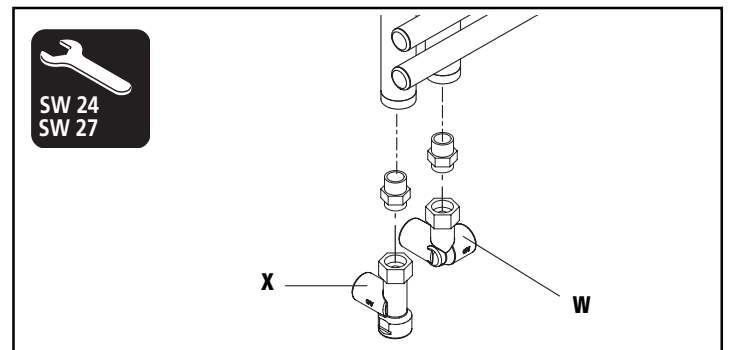


- 8 Befestigungen montieren

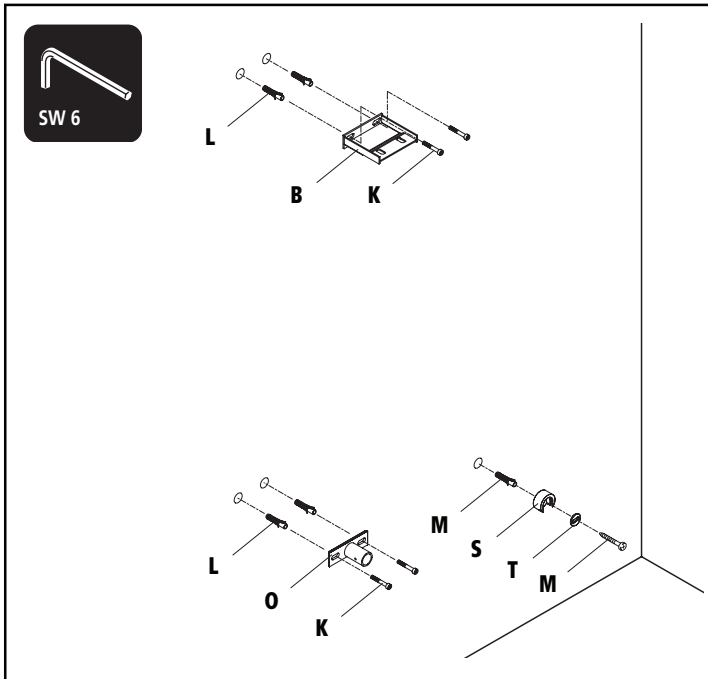
Gewindestifte M8x60 (G) oben links und rechts bis zum Anschlag eindrehen. Verkleidung Wandkonsole (C) (Langlöcher nach vorne und Abkantungen nach oben) mit zwei Sechskantmuttern DIN 936 (E) fixieren.



- 9 Hinteres Klemmteil (P) mit vorderem Klemmteil (Q) mittig in der untersten Querrohrlücke locker mit Kreuzschlitzschraube M6x25 (R) anschrauben.

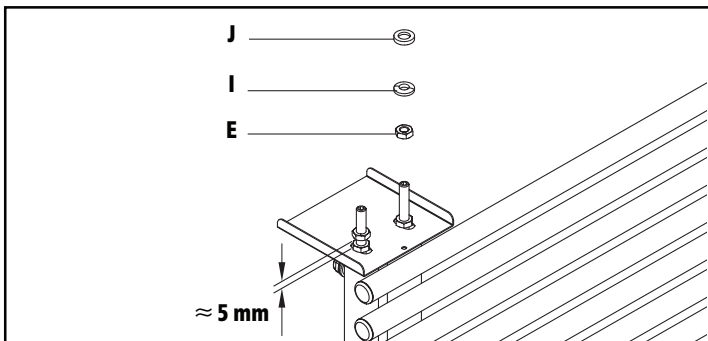


- 10 Absperrverschraubung (X) und Winkeleckventil (W) mit jeweiligen Übergangsnippel in die beiden 1/2"-Muffen einschrauben.



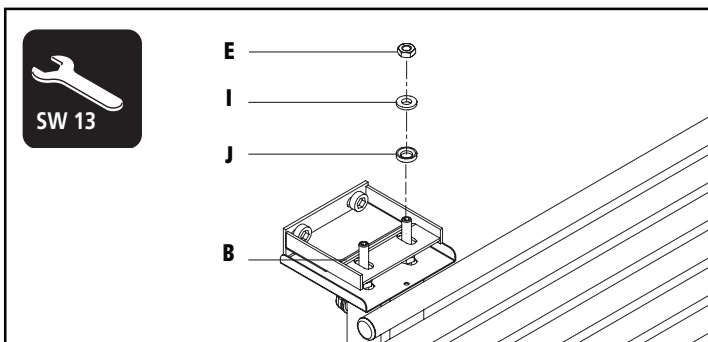
### 11 Heizkörperbefestigungen montieren (Maße siehe Tabelle Technische Daten und Abbildung Bohrabstände)

- Wandkonsole (B) mit Dübelschraube Innensechskant (K) und Dübel 10Lx80 (L) an der Wand befestigen.
- Abstandshalter (O) mit Dübelschraube Innensechskant (K) und Dübel 10Lx80 (L) an der Wand befestigen.
- Fuß für seitliche Abstützung (S) mit Dübel und Schraube (M) und Langlochscheibe (T) an der Wand befestigen.



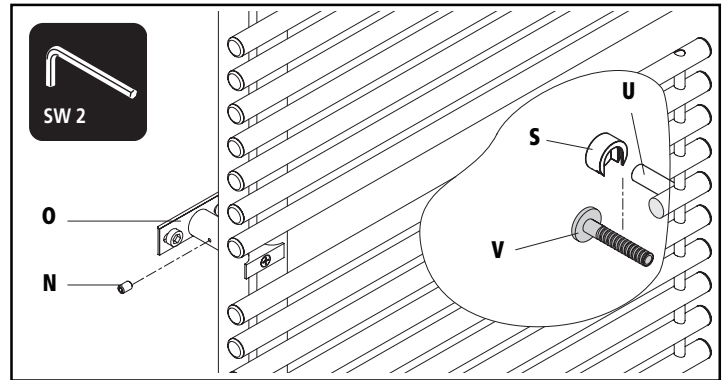
### 12 Sechskantmuttern DIN 936 (E) links und rechts mit ca. 5 mm Spielraum zur unteren Schraube auf die Gewindestifte M8x60 (G) aufdrehen.

Kegelscheiben (I) und Kegelpfannen (J) in abgebildeter Reihenfolge links und rechts aufstecken.



### 13 Heizkörper montieren

Heizkörper mit den Gewindestiften in die vormontierte Wandkonsole (B) und in den Abstandshalter (O) von unten einführen. Oben Kegelpfannen (J) und Kegelscheiben (I) in abgebildeter Reihenfolge links und rechts aufstecken. Mit Sechskantmuttern DIN 936 (E) links und rechts den Heizkörper sichern.



### 14 Heizkörper ausrichten.

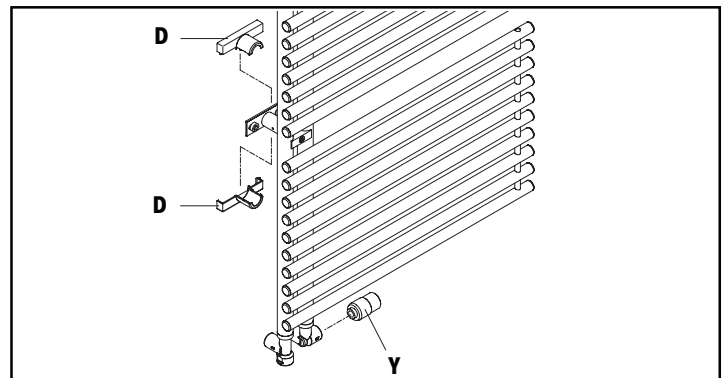
Mit Gewindestift M4x6 (N) den unteren Befestigungspunkt arretieren. Den Heizkörper entlang den Langlöchern bzw. durch Verstellen der Sechskantschrauben an den Gewindestiften M8 zu den Anschlussleitungen ausrichten.

Anschließend diverse Befestigungsschrauben fest anziehen.

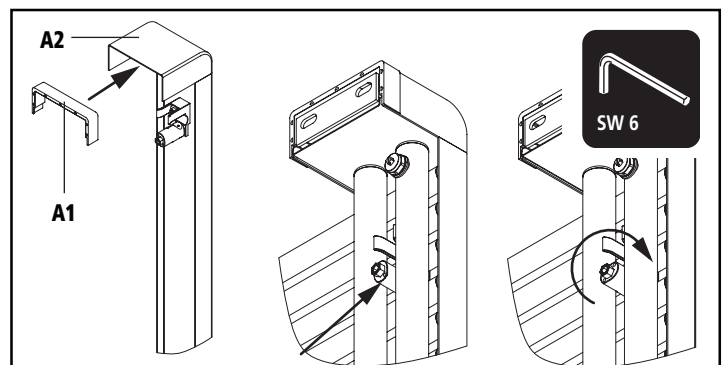
### 15 Aufschnappbolzen (V) in Fuß für seitliche Abstützung (S) einschieben und mit seitlicher Abstützung (U) am Heizkörper befestigen.

### 16 Heizkörper mit Winkeleckventil und Rücklaufverschraubung wasserseitig anschließen.

Anlage auf Dichtheit prüfen!

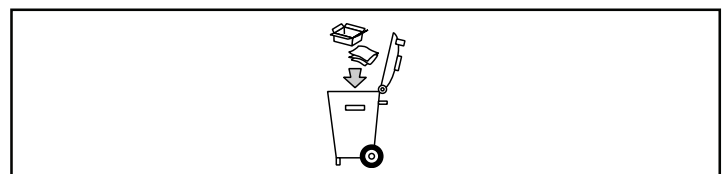


### 17 Thermostatkopf (Y) an das Winkeleckventil schrauben und Abdeckung (D) für Abstandshalter montieren.



### 18 Wandrosette (A1) auf Blendenende (A2) stecken.

Blende (A2) mit den beiden Haltern oben und unten zwischen die Querrohre des Heizkörpers in entsprechender Höhe einstecken. Halter jeweils mit einer Vierteldrehung arretieren.



### 19 Verpackungsmaterialien über Recyclingsysteme entsorgen.

Ausgediente Heizkörper mit Zubehör dem Recycling oder einer ordnungsgemäßen Entsorgung zuführen (regionale Vorschriften beachten).