

## UNE1008 ... 1018

RU – Инструкция по  
использованию и  
монтажу

CS – *Návod k použití a  
montáži*

NL – Gebruiks- en  
montagehandleiding

ES – *Instrucciones de  
empleo y montaje*

## RU – Инструкция по использованию

### Допустимое использование

Радиатор разрешается использовать только для отопления внутренних помещений и для сушки текстильных изделий, выстиранных в воде.

Любое иное использование является использованием не по назначению и поэтому недопустимо.

### Неправильное использование

Радиатор **не** рассчитан на то, чтобы на нем сидели или использовали его в качестве подножки.

### Указания по безопасности

|  |
|--|
| <b>⚠ ОПАСНОСТЬ</b>   |
| <b>Опасность для жизни!</b>  |
| ▶ В случае возгорания не тушите водой.   |
| ▶ Используйте огнетушитель с углекислым газом, пенный или порошковый огнетушитель или песок. |

|   |
|---|
| <b>⚠ ПРЕДУПРЕЖДЕНИЕ</b>                           |
| <b>Опасность ожога!</b>                           |
| Поверхность радиатора может нагреваться до 90 °С. |
| ▶ Будьте осторожны при прикосании к радиатору.    |

- ▶ Радиатор **не** разрешается эксплуатировать с поврежденным кабелем.
- ▶ Если вытекла жидкость-теплоноситель:
  - Соберите жидкость в сосуд.
  - Обратитесь к лицензированному мастеру.
  - **Не** заменяйте вытекшую жидкость водой.

### Чистка

- ▶ Использовать только мягкие, неабразивные бытовые чистящие средства.

### Рекламация

- ▶ Обратитесь к лицензированному мастеру.

### Монтаж и ремонт

- ▶ Чтобы не утратили силу Ваши права на гарантию, поручайте монтаж и ремонт только лицензированному мастеру.

### Утилизация

- ▶ Направьте отслужившие свой срок радиаторы с принадлежностями на вторичную переработку или утилизируйте их надлежащим образом. Соблюдайте местные предписания.
- ▶ Отдайте жидкость-теплоноситель в соответствии с официальными предписаниями на лицензированную фирму по утилизации отходов.

### Принадлежности

- ▶ См. актуальные торговые документы.

## RU – Инструкция по монтажу

### Лица, выполняющие работы

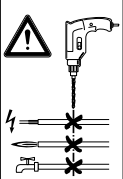
Радиатор разрешается монтировать только лицензированному мастеру.

Электрокомплект разрешается монтировать и подключать только квалифицированному электрику.

Квалифицированным электриком считается тот, кто на основании своего специального образования, знаний и опыта, а также знания соответствующих предписаний может оценивать поручаемые ему работы и распознавать возможные опасности.

### Указания по безопасности

- ▶ Перед монтажом/вводом в эксплуатацию внимательно прочтите данную инструкцию по использованию и монтажу.
- ▶ После монтажа передать **инструкцию конечному пользователю**.

|   |  |
|---|--|
|  | <b>⚠ ОПАСНОСТЬ</b>   |
|   | <b>Опасность для жизни!</b>  |
|   | ▶ Проверить расположение инженерных коммуникаций (электричество, газ, вода). |
|   | ▶ Не просверливать электропроводку и трубопроводы.                           |

|  |
|--|
| <b>⚠ ПРЕДУПРЕЖДЕНИЕ</b>  |
| <b>Опасность получения телесных повреждений!</b>                                     |
| ▶ Учитывать вес радиатора (см. стр. 6).  |
| ▶ При весе более 25 кг работать с подъемным приспособлением или со вторым человеком. |

|  |
|--|
| <b>⚠ ПРЕДУПРЕЖДЕНИЕ</b>  |
| <b>Телесные повреждения и материальный ущерб!</b>  |
| ▶ Проверить несущую способность основания. Учитывать вес <b>радиатора</b> (см. стр. 6).  |
| ▶ Проверить пригодность прилагаемых винтов и дюбелей и при необходимости заменить их. Придерживаться требований, предъявляемых при работах в общественных зданиях. |

- ▶ При выборе места установки учитывайте то, что в помещениях с ванной или душем электрические приборы разрешается устанавливать только в определенных зонах. Соблюдать соответствующие правила и, кроме того, все местные предписания.
- ▶ Не подключать радиатор к системе отопления.
- ▶ Радиатор разрешается подключать только к допустимому напряжению (см. таблицу данных).
- ▶ Хранить и транспортировать радиатор только в защитной пленке.

- ▶ Соблюдать минимальные расстояния между радиатором и боковой стеной/потолком: 50 мм.

### Рекламация

- ▶ Обратиться к изготовителю.

### Ремонт

Стержневой нагревательный элемент разрешается заменять только квалифицированному электрику.

### Утилизация

- ▶ Упаковку направить на вторичную переработку или утилизировать ее надлежащим образом. Соблюдать местные предписания.

### Принадлежности

- ▶ См. актуальные торговые документы.

### Технические характеристики

- Электрическое подключение:
  - стержневой нагревательный элемент, предварительно смонтированный внизу справа или слева в общей трубе
  - подключение с помощью электрокомплекта
- Испытательное давление:
  - 13 бар
- Заполняющая жидкость:
  - невоспламеняющаяся, неядовитая жидкость-теплоноситель
- Режим:
  - электрический режим, независимо от системы отопления, с регулированием с помощью электрокомплекта

### Указания по монтажу

#### Подключение электрокомплекта:

- ▶ Убедиться в том, что на расстоянии длины кабеля имеется надлежащим образом смонтированная розетка (230 В, предохранитель 16 А).
- ▶ Монтаж и подключение электрокомплекта поручать только квалифицированному электрику.

## CS – Návod k použití

### Povolené použití

Topné těleso se smí používat jen k vytápění vnitřních prostor a k sušení textilií vypraných ve vodě.

Každé jiné použití se považuje za použití v rozporu s určením a není povoleno.

### Nesprávné použití

Topné těleso **není** určeno jako místo na sezení, ani jako pomůcka ke šplhání nebo stoupání.

### Bezpečnostní pokyny

#### ⚠ NEBEZPEČÍ

##### Nebezpečí ohrožení života!

- ▶ V případě požáru nehaste vodou.
- ▶ Použijte sněhový (CO<sub>2</sub>), pěnový nebo práškový hasicí přístroj, resp. písek.

#### ⚠ VÝSTRAHA

##### Nebezpečí popálení!

Povrch topného tělesa může dosáhnout teploty až 90 °C.

- ▶ Při dotyku topného tělesa proto buďte opatrní.

- ▶ Topné těleso nesmí být v provozu, je-li připojovací kabel poškozený.
- ▶ V případě úniku teplotonosné kapaliny:
  - Zachyťte kapalinu do vhodné nádoby.
  - Informujte svého odborného instalatéra.
  - Vyteklou kapalinu nenahrazujte vodou.

### Čištění

- ▶ Používejte jen jemné, neabrazivní čisticí prostředky.

### Reklamacce

- ▶ S reklamacemi se obraťte na svého odborného instalatéra.

### Montáž a opravy

- ▶ Montáž a opravy přenechejte odborným instalatérům, jinak hrozí nebezpečí zániku Vašich nároků na záruční plnění.

### Likvidace odpadu

- ▶ Vyřazená topná tělesa odevzdejte i s příslušenstvím do systému recyklace nebo řádného systému likvidace odpadu. Dodržujte místní předpisy.
- ▶ Teplotonosnou kapalinu zlikvidujte v souladu s nařízeními příslušných úřadů prostřednictvím autorizovaného odborného podniku.

### Příslušenství

- ▶ Viz aktuální prodejní podklady.

## CS – Návod k montáži

### Cílová skupina

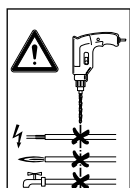
Montáž topného tělesa smí provádět jen odborný instalatér.

Montáž a připojení elektrické sady smí provádět pouze kvalifikovaný elektrikář.

Kvalifikovaným elektrikářem se rozumí osoba, která je díky své odborné kvalifikaci, znalostem a zkušenostem a obeznamenosti s příslušnými předpisy schopna provádět svěřené práce a rozpoznat a posoudit případné bezpečnostní riziko.

### Bezpečnostní pokyny

- ▶ Před montáží a uvedením tělesa do provozu si pozorně přečtěte tento návod k použití a montáži.
- ▶ Po montáži předejte **návod konečnému uživateli**.



#### ⚠ NEBEZPEČÍ

##### Nebezpečí ohrožení života!

- ▶ Zkontrolujte uložení napájecích vedení (el. proudu, plynu, vody).
- ▶ Dejte pozor, abyste nenavrtali žádné vedení.

#### ⚠ VÝSTRAHA

##### Nebezpečí poranění!

- ▶ Mějte na paměti hmotnost topného tělesa (viz str. 6).
- ▶ Od hmotnosti 25 kg používejte zvedací zařízení nebo přivolejte pomocníka.

#### ⚠ VÝSTRAHA

##### Poškození zdraví osob a hmotné škody!

- ▶ Zkontrolujte nosnost podkladu. Mějte na paměti hmotnost topného tělesa (viz str. 6).
- ▶ Zkontrolujte vhodnost přiložených šroubů a hmoždinek a případně použijte jiné. Dodržujte požadavky kladené na stavební úpravy veřejných budov.

- ▶ Při výběru místa montáže mějte na paměti, že v prostorech vybavených zařízeními do koupelen a sprch je montáž elektrických přístrojů povolena jen na určitých místech. Dodržujte příslušné předpisy a rovněž platné místní předpisy.
- ▶ Topné těleso nepřipojujte k vytápěcímu systému.
- ▶ Topné těleso smí být v provozu jen s povoleným napětím (viz typový štítek).
- ▶ Topné těleso skladujte a přepravujte jen v ochranné fólii.
- ▶ Dodržujte minimální vzdálenosti mezi topným tělesem a boční stěnou resp. stropem: 50 mm.

### Reklamacce

- ▶ S reklamacemi se obraťte na výrobce.

### Opravy

Výměnu topné tyče smí provádět jen kvalifikovaný elektrikář.

### Likvidace odpadu

- ▶ Obalový materiál odevzdejte do systému recyklace nebo řádného systému likvidace odpadu. Dodržujte místní předpisy.

### Příslušenství

- ▶ Viz aktuální prodejní podklady.

### Technické charakteristiky

- Elektrické připojení:
  - topná tyč je předběžně namontována do sběrné trubky vpravo nebo vlevo
  - připojení prostřednictvím elektrické sady
- Zkušební tlak:
  - 13 bar
- Náplň:
  - nehořlavá, nejedovatá teplotonosná kapalina
- Druh provozu:
  - elektrický provoz, nezávislý na vytápěcím systému, regulace prostřednictvím elektrické sady

### Montážní pokyny

#### Připojení elektrické sady:

- ▶ Přesvědčte se, zda se v dosahu kabelu nachází řádně, podle předpisu instalovaná přístrojová přípojka (230 V, jištění 16 A).
- ▶ Montáž a připojení elektrické sady smí provádět pouze kvalifikovaný elektrikář.

## NL – Gebruikshandleiding

### Toegestaan gebruik

De radiator mag uitsluitend worden gebruikt voor het verwarmen van binnenruimten en het drogen van textiel dat in water is gewassen.

Elk ander gebruik is niet conform de voorschriften en daarom niet toegestaan.

### Onjuist gebruik

De radiator is **niet** geschikt om op te zitten of op te klimmen.

### Veiligheidsaanwijzingen

|  |
|--|
| <b>⚠ GEVAAR</b>  |
| <b>Levensgevaar!</b>   |
| ▶ Blus een eventuele brand <b>niet</b> met water.                |
| ▶ Gebruik een brandblusser met koolzuur, schuim, poeder of zand. |

|  |
|--|
| <b>⚠ WAARSCHUWING</b>                                    |
| <b>Gevaar voor verbranding!</b>                          |
| Het oppervlak van de radiator kan tot 90 °C heet worden. |
| ▶ Wees voorzichtig bij het aanraken van de radiator.     |

- ▶ Gebruik de radiator **niet** met een beschadigde aansluitkabel.
- ▶ Bij lekkage van de warmtetransportvloeistof:
  - Vang de vloeistof op in een reservoir.
  - Neem contact op met de installateur.
  - Vervang de gelekte vloeistof **niet** door water.

### Reiniging

- ▶ Gebruik uitsluitend milde reinigingsmiddelen zonder schuurmiddel.

### Reclamaties

- ▶ Neem contact op met de installateur.

### Montage en reparaties

- ▶ Laat montage en reparaties uitsluitend uitvoeren door een installateur om aanspraak te kunnen blijven maken op garantie.

### Afvoeren

- ▶ Voer radiator met accessoires aan het eind van de levensduur af voor recycling of correcte afvalverwerking. Neem de lokale voorschriften in acht.
- ▶ Voer de warmtetransportvloeistof af conform de wettelijke bepalingen naar een erkend afvalverwerkingsbedrijf.

### Accessoires

- ▶ Zie de bijbehorende verkoopdocumenten.

## NL – Montagehandleiding

### Doelgroep

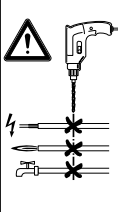
De radiator mag uitsluitend door een installateur worden gemonteerd.

De elektro-set mag uitsluitend door een elektrotechnisch vakman worden gemonteerd en aangesloten.

Een elektrotechnisch vakman is iemand die op grond van zijn opleiding, kennis en ervaring en op grond van zijn kennis van de geldende voorschriften de uit te voeren werkzaamheden kan beoordelen en mogelijke gevaren kan onderkennen.

### Veiligheidsaanwijzingen

- ▶ Lees voor montage/gebruik deze gebruiksen montagehandleiding grondig door.
- ▶ Overhandig na montage de **handleiding aan de eindgebruiker**.

|   |   |
|---|---|
|  | <b>⚠ GEVAAR</b>   |
|   | <b>Levensgevaar!</b>  |
|   | ▶ Controleer vooraf de ligging van leidingen (elektriciteit, gas, water). |
|   | ▶ Pas op voor het doorboren van leidingen.                                |

|  |
|--|
| <b>⚠ WAARSCHUWING</b>  |
| <b>Gevaar voor letsel!</b>   |
| ▶ Houd rekening met het gewicht van de radiator (zie pagina 6).      |
| ▶ Gebruik vanaf 25 kg een hijsvoorziening of werk met twee personen. |

|   |
|---|
| <b>⚠ WAARSCHUWING</b>   |
| <b>Letsel en materiële schade!</b>  |
| ▶ Controleer het draagvermogen van de ondergrond. Houd rekening met het gewicht van de radiator (zie pagina 6).                                 |
| ▶ Controleer dat de meegeleverde schroeven en pluggen geschikt zijn. Vervang deze zonedig. Neem bij openbare gebouwen de voorschriften in acht. |

- ▶ Let er bij de keuze van de montagelocatie op dat in bad- en doucheruimten elektrische apparaten uitsluitend op bepaalde afstanden mogen worden gemonteerd. Neem de algemene voorschriften en tevens de lokale voorschriften in acht.
- ▶ Sluit de radiator niet aan op het verwarmingssysteem.
- ▶ Gebruik de radiator uitsluitend met de toegestane spanning (zie typeplaatje).
- ▶ Bewaar en transporteer de radiator uitsluitend in de beschermende folie.
- ▶ Neem de minimale afstand radiator – zijwand/plafond in acht: 50 mm.

### Reclamaties

- ▶ Neem contact op met de fabrikant.

### Reparaties

Het verwarmingselement mag uitsluitend door een elektrotechnisch vakman worden vervangen.

### Afvoeren

- ▶ Voer de verpakking af voor recycling of correcte afvalverwerking. Neem de lokale voorschriften in acht.

### Accessoires

- ▶ Zie de bijbehorende verkoopdocumenten.

### Technische details

- Elektrische aansluiting:
  - Verwarmingselement rechts- of linksomder in de verzamelbuis voorgemonteerd
  - Aansluiting met elektro-set
- Testdruk:
  - 13 bar
- Vulling:
  - Niet-brandbare, ongiftige warmtetransportvloeistof
- Bedrijfsmodus:
  - Elektrisch, onafhankelijk van het verwarmingssysteem, met regeling via elektro-set

### Montage-aanwijzingen

#### Aansluiting met elektro-set:

- ▶ Zorg dat er binnen het bereik van de aansluitkabel een correct geïnstalleerde inbouwdoos (230 V, zekering 16 A) beschikbaar is.
- ▶ Laat de elektro-set uitsluitend door een elektrotechnisch vakman monteren en aansluiten.

### Uso permitido

Únicamente está permitido utilizar el radiador para calentar espacios interiores y para secar productos textiles que hayan sido lavados con agua.

Cualquier otro tipo de empleo será considerado como un empleo ajeno al previsto y, por consiguiente, está prohibido.

### Uso equivocado

El radiador **no** es adecuado como asiento, o como ayuda para trepar o subir.

### Indicaciones de seguridad

|   |
|---|
| <p><b>⚠ PELIGRO</b></p> <p><b>¡Peligro de muerte!</b></p> <ul style="list-style-type: none"> <li>▶ En caso de incendio <b>no</b> extinguir el fuego con agua.</li> <li>▶ Utilice un extintor de dióxido de carbono, espuma, polvo o arena.</li> </ul> |
|---|

|   |
|---|
| <p><b>⚠ ADVERTENCIA</b></p> <p><b>¡Peligro de quemadura!</b></p> <p>La superficie del radiador puede calentarse hasta alcanzar unos 90 °C.</p> <ul style="list-style-type: none"> <li>▶ Tenga especial cuidado al tocar el radiador.</li> </ul> |
|---|

- ▶ **No** utilice el radiador si el cable de conexión está deteriorado.
- ▶ En caso de derrame del líquido portador del calor:
  - Recoja el líquido en un recipiente.
  - Informe a su artesano especializado.
  - **No** sustituya nunca el líquido derramado por agua.

### Limpieza

- ▶ Utilice únicamente detergentes suaves, no abrasivos.

### Reclamación

- ▶ Diríjase a su artesano especializado.

### Montaje y reparaciones

- ▶ Encargue los trabajos de montaje y de reparación únicamente a artesanos especializados a fin de no perder sus derechos de garantía.

### Eliminación de desechos

- ▶ Elimine los radiadores inservibles y los accesorios a través del sistema de reciclaje o de la forma prescrita. Observe las prescripciones locales.
- ▶ Elimine el líquido portador del calor según las disposiciones oficiales a través de una empresa especializada en eliminación de residuos.

### Accesorios

- ▶ Véanse los documentos de venta actualmente vigentes.

### Grupo destinatario

El radiador deberá ser montado únicamente por un artesano especializado.

El montaje y la conexión del kit eléctrico la deberá realizar únicamente un electricista especializado.

A raíz de su preparación técnica, conocimientos y experiencias prácticas, así como su conocimiento respecto a las prescripciones pertinentes, un electricista especializado está en condiciones de poder juzgar los trabajos encargados, y reconocer los posibles peligros.

### Indicaciones de seguridad

- ▶ Antes de proceder al montaje y la puesta en servicio, leer del todo estas instrucciones de empleo y de montaje.
- ▶ Después del montaje, entregar el **manual de instrucciones al consumidor final**.

|  |   |
|--|---|
|  | <p><b>⚠ PELIGRO</b></p> <p><b>¡Peligro de muerte!</b></p> <ul style="list-style-type: none"> <li>▶ Comprobar el estado de las líneas de alimentación (corriente, gas, agua).</li> <li>▶ <b>No</b> perforar las tuberías.</li> </ul> |
|--|---|

|   |
|---|
| <p><b>⚠ ADVERTENCIA</b></p> <p><b>¡Riesgo de lesiones!</b></p> <ul style="list-style-type: none"> <li>▶ Observar el peso del radiador (ver página 6).</li> <li>▶ A partir de 25 kg, trabajar con aparato de levantamiento o con un ayudante.</li> </ul> |
|---|

|   |
|---|
| <p><b>⚠ ADVERTENCIA</b></p> <p><b>¡Daños personales y materiales!</b></p> <ul style="list-style-type: none"> <li>▶ Comprobar la capacidad portante del suelo. Observar el peso del radiador (ver página 6).</li> <li>▶ Comprobar la capacidad de los tornillos y espigas incluidos en el envío y dado el caso sustituirlos. Observar los requisitos para edificios públicos.</li> </ul> |
|---|

- ▶ Al elegir el lugar de instalación tener en cuenta que en recintos húmedos (cuartos de baño, etc.) los aparatos eléctricos deben instalarse sólo en determinadas áreas. Observar las respectivas prescripciones y todas las demás prescripciones locales.
- ▶ **No** conectar el radiador al sistema de calefacción central.
- ▶ Utilizar el radiador únicamente con la tensión permitida (ver placa indicadora del tipo).
- ▶ Almacenar y transportar el radiador únicamente cubierto con la laminilla protectora.
- ▶ Espacio libre entre radiador y pared lateral/techo: mín. 50 mm.

### Reclamación

- ▶ Dirigirse al fabricante.

### Reparación

La varilla de calefacción la deberá recambiar únicamente un electricista especializado.

### Eliminación de desechos

- ▶ Eliminar la envoltura mediante el sistema de reciclaje o de la forma prescrita. Observar las prescripciones locales.

### Accesorios

- ▶ Ver los documentos de venta actualmente vigentes.

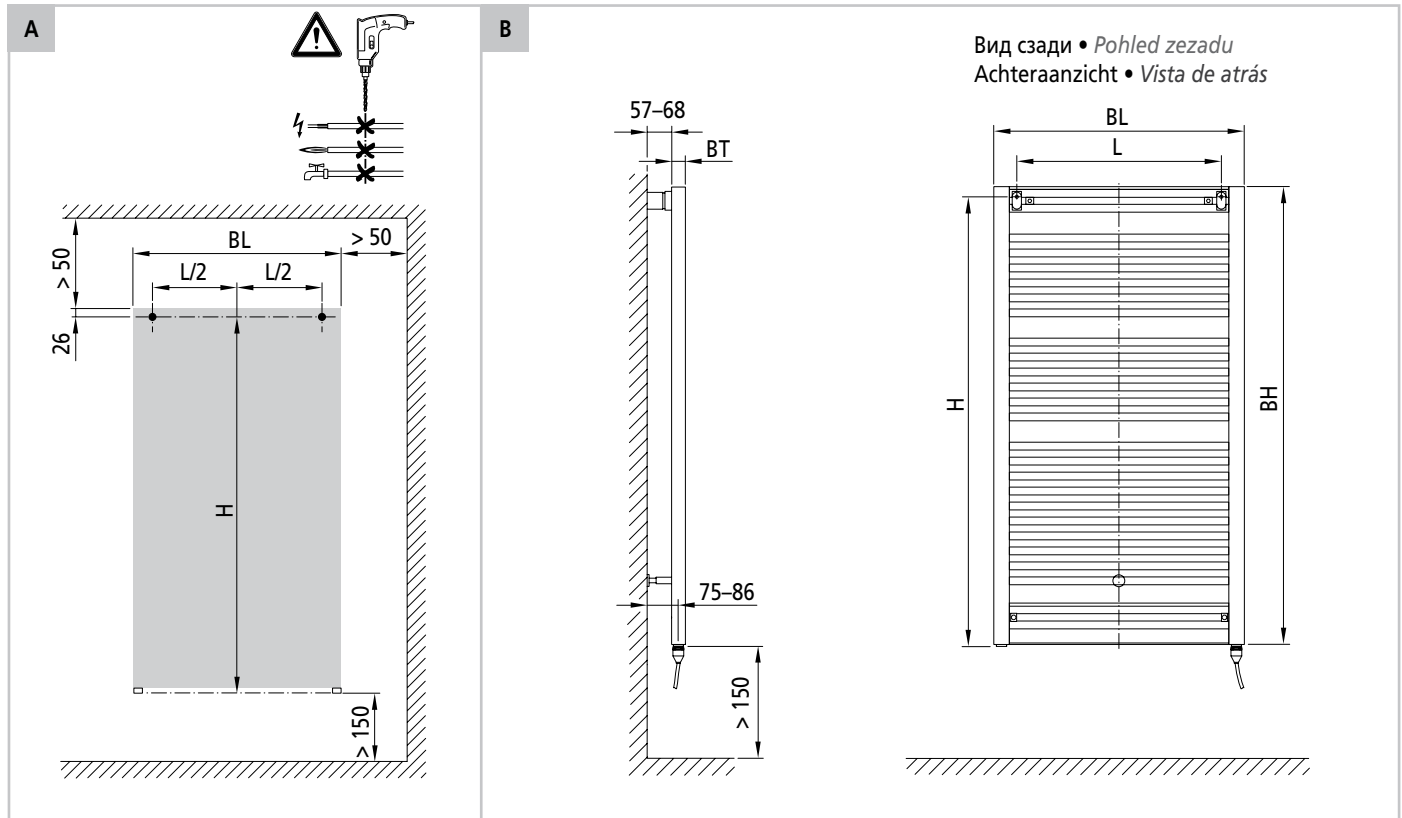
### Características técnicas

- Conexión eléctrica:
  - Varilla de calefacción premontada a la derecha o izquierda en el tubo colector.
  - Conexión a través del kit eléctrico
- Presión de prueba:
  - 13 bares
- Relleno:
  - Líquido portador del calor no inflamable, no tóxico
- Modo de operación:
  - Funcionamiento con corriente eléctrica, de forma independiente de la calefacción por agua caliente, con regulación a través de un kit eléctrico

### Indicaciones para el montaje

#### Conexión del kit eléctrico:

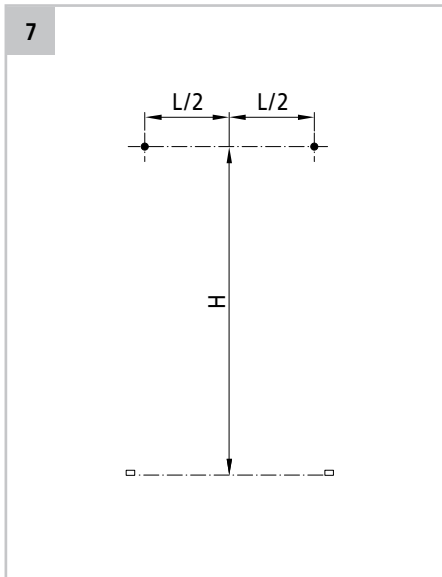
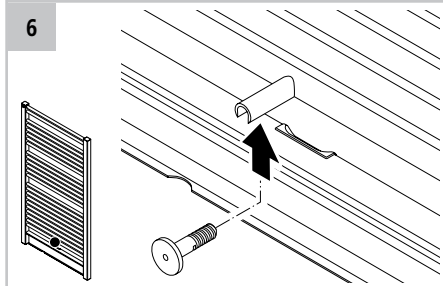
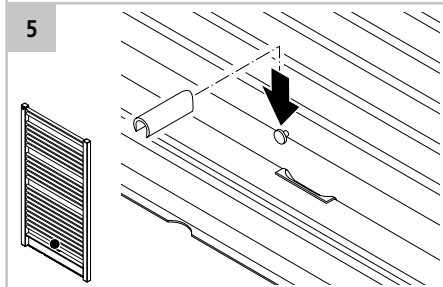
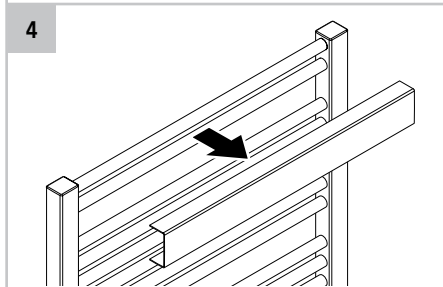
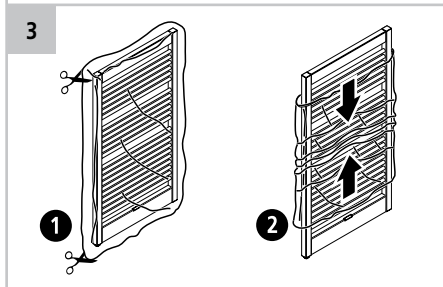
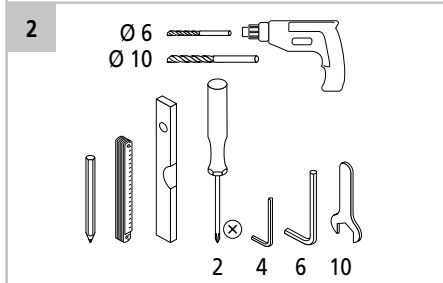
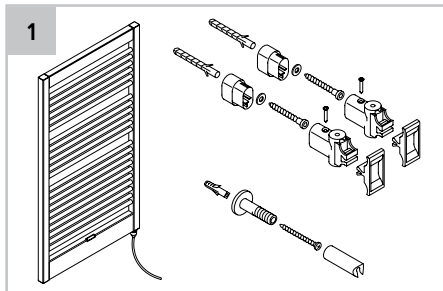
- ▶ Asegurarse que a la distancia de alcance del cable haya una caja de enchufe (230 V, con cortacircuito 16 A) debidamente instalada.
- ▶ El montaje y la conexión del kit eléctrico la deberá realizar únicamente un electricista especializado.



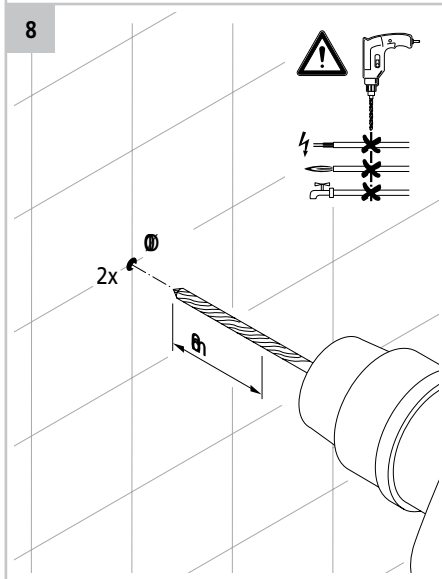
- ▶ Проверить расположение инженерных коммуникаций.
- ▶ Проверить несущую способность основания.
- ▶ Проверить пригодность винтов и дюбелей.
- ▶ *Zkontrolujte uložení napájecích vedení.*
- ▶ *Zkontrolujte nosnost podkladu.*
- ▶ *Zkontrolujte vhodnost šroubů a hmoždinek.*
- ▶ Controleer vooraf de ligging van leidingen.
- ▶ Controleer het draagvermogen van de ondergrond.
- ▶ Controleer dat de schroeven en pluggen geschikt zijn.
- ▶ *Comprobar el estado de las líneas de alimentación.*
- ▶ *Comprobar la capacidad portante del suelo.*
- ▶ *Comprobar la capacidad de los tornillos y espigas.*

| NR                  | H [mm] | L [mm] | L/2 [mm] | BH [mm] | BL [mm] | BT [mm] | G [kg] |
|---------------------|--------|--------|----------|---------|---------|---------|--------|
| UNE10080045 . X . K | 768    | 372    | 186      | 789     | 490     | 35      | 11,55  |
| UNE10080060 . X . K | 768    | 522    | 261      | 789     | 640     | 35      | 14,03  |
| UNE10080075 . X . K | 768    | 672    | 336      | 789     | 790     | 35      | 16,51  |
| UNE10120045 . X . K | 1148   | 372    | 186      | 1169    | 490     | 35      | 16,67  |
| UNE10120060 . X . K | 1148   | 522    | 261      | 1169    | 640     | 35      | 20,18  |
| UNE10120075 . X . K | 1148   | 672    | 336      | 1169    | 790     | 35      | 23,70  |
| UNE10150045 . X . K | 1452   | 372    | 186      | 1473    | 490     | 35      | 20,70  |
| UNE10150060 . X . K | 1452   | 522    | 261      | 1473    | 640     | 35      | 25,02  |
| UNE10150075 . X . K | 1452   | 672    | 336      | 1473    | 790     | 35      | 29,34  |
| UNE10180045 . X . K | 1756   | 372    | 186      | 1777    | 490     | 35      | 24,73  |
| UNE10180060 . X . K | 1756   | 522    | 261      | 1777    | 640     | 35      | 29,86  |
| UNE10180075 . X . K | 1756   | 672    | 336      | 1777    | 790     | 35      | 34,97  |

|    | Обозначения  | Legenda   | Legenda                                    | Leyenda  |
|----|--|---|--|--|
| G  | вес (в наполненном состоянии)  | Hmotnost (v plném stavu)                                  | Gewicht (gevuld)                           | Peso (lleno)   |
| H  | расстояние от просверленного отверстия до нижней кромки соединительной муфты | Rozteč vyvrtané díry od spodní hrany přípojovací návlečky | Afstand boorgat tot onderzijde aansluitmof | Separación de la perforación al canto inferior de la rosca de conexión |
| L  | расстояние между отверстиями   | Rozteč vyvrtaných děr                                     | Afstand van de boorgaten                   | Distancia entre las perforaciones                                      |
| NR | артикул  | Číslo výrobku   | Artikelnr.                                 | Nº de artículo   |



- ▶ Минимальные расстояния и размеры см. на рис. А, стр. 6.
- ▶ *Minimální vzdálenosti a rozměry viz obr. A na str. 6.*
- ▶ Zie voor de minimale afstanden en afmetingen afb. A, pagina 6.
- ▶ *Separaciones mínimas y medidas, ver Fig. A, página 6.*



- ▶ Не просверливать электропроводку и трубопроводы. **Опасность для жизни!**
- ▶ *Dejte pozor, abyste nenavrtali žádné vedení. **Nebezpečí ohrožení života!***
- ▶ Pas op voor het doorboren van leidingen. **Levensgevaar!**
- ▶ *No perforar las tuberías. ¡Peligro de muerte!*

