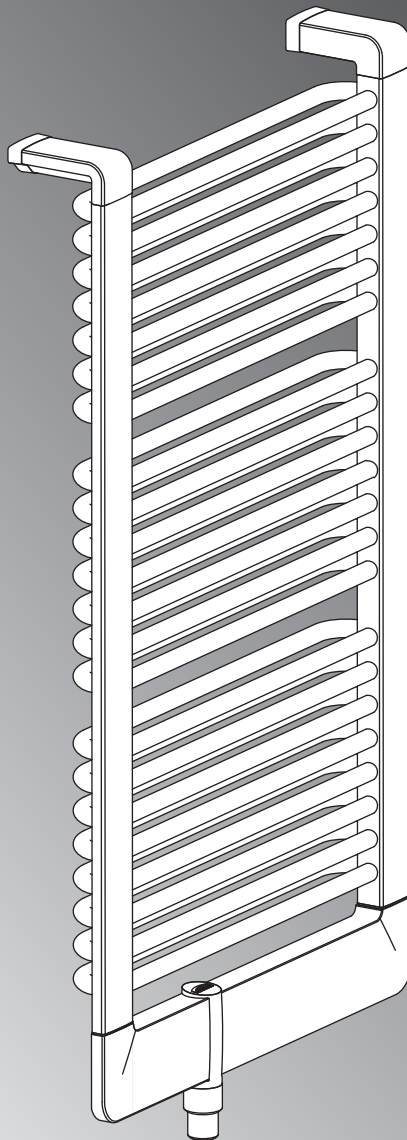




# Montage- und Bedienungsanleitung

Credo-Duo II



Credo-Duo II

## Designheizkörper

### Montage- und Bedienungsanleitung

**Credo-Duo II  
CDV 2110 ... 18**

All rights reserved by



**DIE neue WÄRME**



Kermi GmbH  
Pankofen-Bahnhof 1  
94447 Plattling

Telefon +49+9931/501-0  
Telefax +49+9931/3075  
www.kermi.de

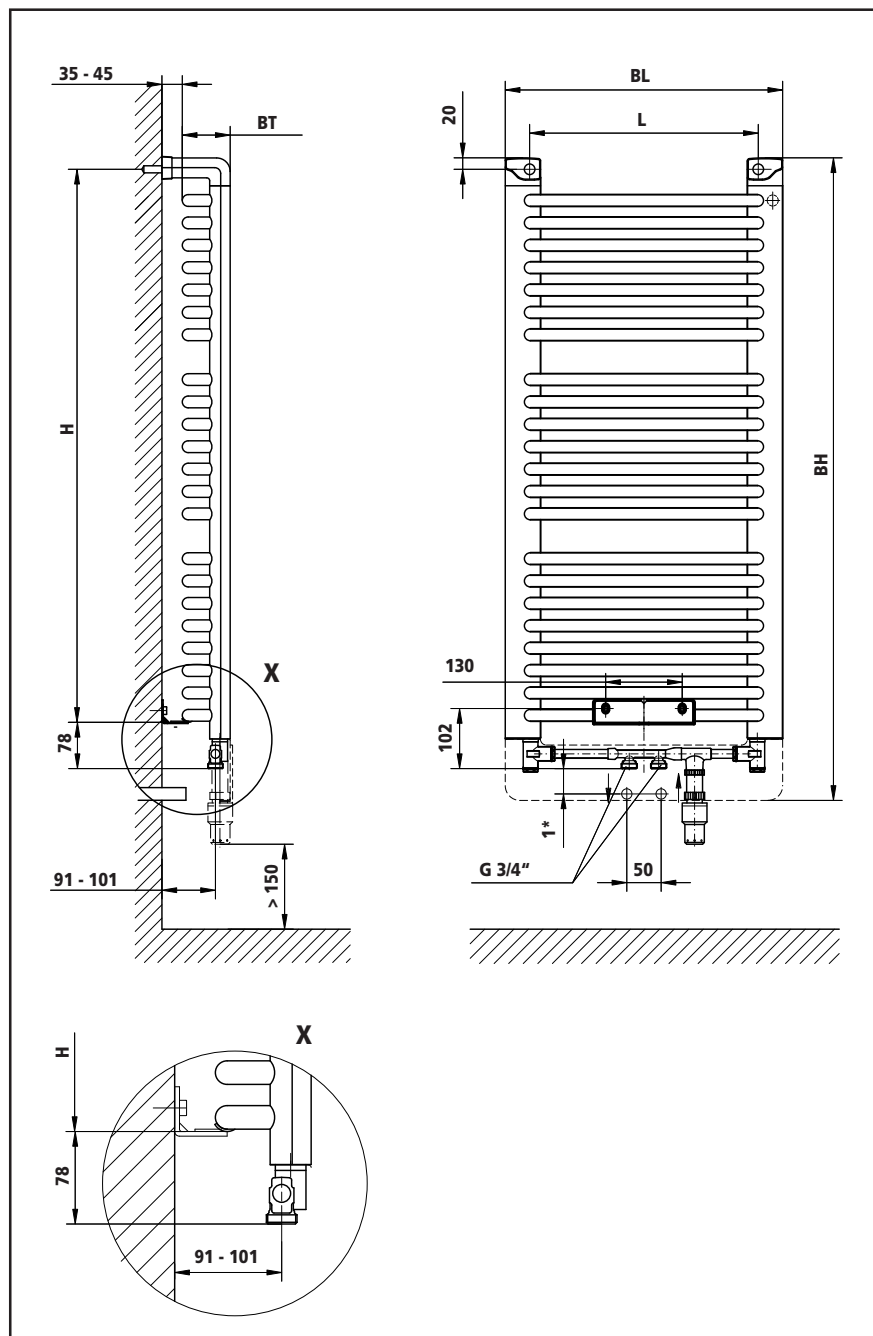
Heizkörper  
Duschcabinen  
Stahl-Servicecenter

Ausgabe 08/07 EDV-Nr. 6905543

## I Technische Daten

BH	BL	BT	H	L	L/2	G	V	A	n	P <sub>el</sub>	P [W]			NR
											75/65-20°C	70/55-20°C 55/45-20°C	70/55-24°C 55/45-24°C	
1091	471	81	941	400	200	15,4	6,7	1,4	1,241	gemäß aktuell gültiger Verkaufsunterlagen	619	534 326	442 272	CDV21100045...K
1091	621	81	941	550	275	18,8	8,3	1,8	1,241		806	696 424	576 354	CDV21100060...K
1471	471	81	1321	400	200	21,1	9,4	2,0	1,250		866	747 454	617 378	CDV21140045...K
1471	621	81	1321	550	275	26,1	11,9	2,5	1,250		1127	971 591	803 492	CDV21140060...K
1471	771	81	1321	700	350	31,0	14,5	3,1	1,251		1384	1193 725	986 604	CDV21140075...K
1889	471	81	1739	400	200	27,5	13,2	2,6	1,255		1142	984 597	813 497	CDV21180045...K
1889	621	81	1739	550	275	34,5	17,2	3,4	1,255		1487	1281 777	1058 647	CDV21180060...K
1889	771	81	1739	700	350	40,4	18,9	4,2	1,256		1827	1574 955	1300 795	CDV21180075...K

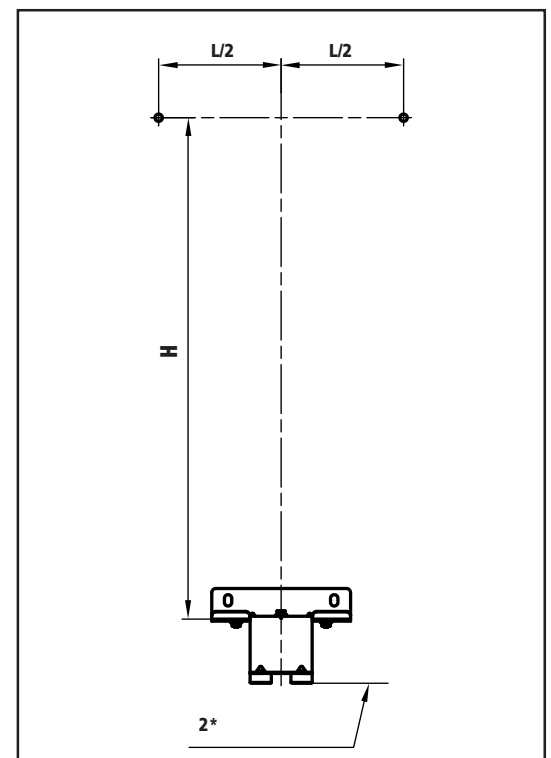
## III Seiten- und Rückansicht



## II Legende

- A Heizfläche
- BH tatsächliche Bauhöhe
- BL tatsächliche Baulänge
- BT Bautiefe
- E Entlüftung
- G Gewicht
- H Abstand: obere Bohrlöcher zu Auflagefläche Wandkonsole
- L Abstand der oberen Bohrlöcher
- n Heizkörperexponent
- NR Artikel-Nr.
- P Heizleistung
- P<sub>el</sub> Heizleistung Elektroheizeinsatz (optional)
- V Wasserinhalt
- 1\* geeignete Anschlussverschraubung

## IV Bohrabstände



2\* Unterkante Anschlussgewinde

## V Anschlüsse

Anschlüsse: 2 x G 3/4" (Außengewinde) nach unten.  
Vorlauf rechts und links möglich, Ventil beidseitig anströmbar  
Entlüftung: G 1/4" (Innengewinde) nach hinten

## VI Betrieb

Betriebsdruck: max. 10 bar  
Prüfdruck: 13 bar  
Betriebsbedingungen: Heißwasser bis 110°C.  
Elektrozusatzbetrieb möglich (max. Vorlauftemperatur **80° C**),  
Elektroheizeinsatz nachrüstbar  
Kombination mit xlink\* möglich (max. Vorlauftemperatur **70° C**, max.  
Betriebsdruck **6 bar**)  
\*Anschlussgarnitur für Zusatzanschluss Fußbodentemperierung  
(Informationen siehe aktuelle Verkaufsunterlagen)

## VII Herstellerhinweise

### Zulässiger Gebrauch

Der Heizkörper darf nur zum Heizen von Innenräumen und zum Trocknen von wasserfeuchten Textilien verwendet werden. Jeder andere Gebrauch ist nicht bestimmungsgemäß und daher unzulässig!

### Hinweis

Betriebsbedingungen und Wasserbedingungen sind nach DIN 2035 einzuhalten. Einsatz nur in geschlossenen Heizkreissystemen.

### Hinweis

Die ausgelieferten Heizkörper dienen ausschließlich der Raumerwärmung. Sie sind nicht geeignet als Sitzgelegenheit, als Kletterhilfe oder Steighilfe.



Je nach Vorlauftemperatur kann die Oberfläche des Heizkörpers bis zu 110°C heiß werden.

**Es besteht Verbrennungsgefahr!**

### Wartung und Reinigung

Entlüften Sie den Heizkörper nach der Inbetriebnahme und nach längeren Betriebsunterbrechungen.

Die Reinigung darf ausschließlich mit milden, nicht scheuernden handelsüblichen Reinigungsmitteln erfolgen.

### Reklamation

Wenden Sie sich im Schadensfall an Ihren Fachhandwerker!

### Achtung!

Lassen Sie die Montage und Reparaturen ausschließlich vom Fachhandwerker ausführen, damit Ihre Rechte nach dem Sachmängelhaftungsgesetz nicht erlöschen!

### Zubehör

Gemäß aktuell gültiger Verkaufsunterlagen.

## VIII Montageablauf

### 1 Montageanleitung vor dem Einbau sorgfältig durchlesen!

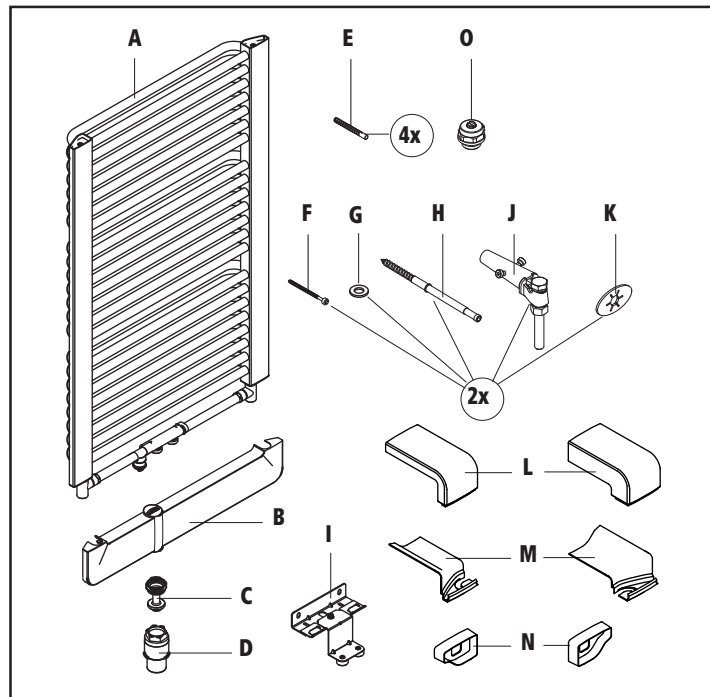
### 2 Transport und Lagerung nur in der Schutzverpackung!

### 3 Einbauort

#### Hinweis

Bei Elektrozusatzbetrieb müssen die in VDE 0100 Teil 701 vorgeschriebenen Schutzbereiche eingehalten werden (Heizkörper seitlich außerhalb Wannens- oder Duschenbereich, Steckdose und Schaltuhr mindestens 0,6 m seitlich davon).

Beachten Sie darüber hinaus alle örtlichen Vorschriften.

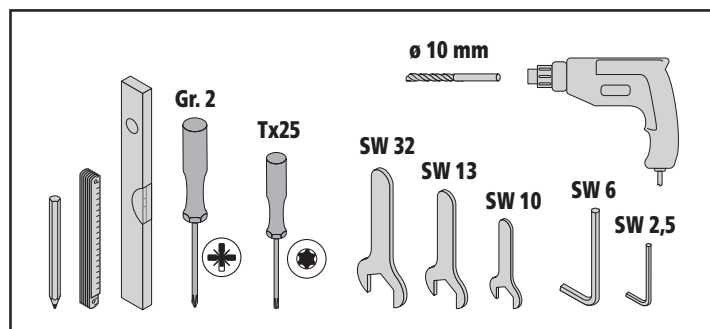


### 4 Packungsinhalt auf Vollständigkeit und Schäden überprüfen!

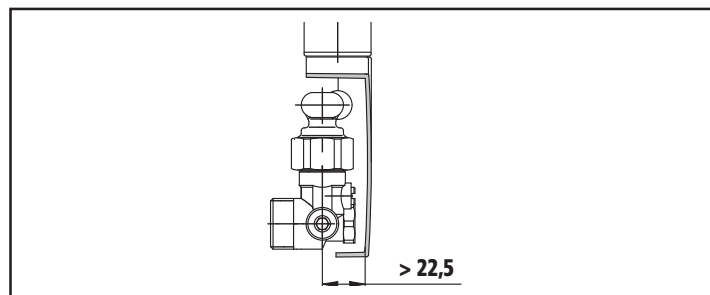
- |  |   |
|--|---|
| <b>A</b> Heizkörper mit Ventilgarnitur | <b>I</b> Wandkonsole vormontiert mit Montagelehre |
| <b>B</b> Blende für Ventilgarnitur     | <b>J</b> Aufsteckhalter vormontiert               |
| <b>C</b> Längenausgleich               | <b>K</b> Fixierscheiben                           |
| <b>D</b> Thermostatkopf                | <b>L</b> Befestigungsverkleidung oben             |
| <b>E</b> Dübel 10x80                   | <b>M</b> Befestigungsverkleidung unten            |
| <b>F</b> Innensechskantschraube 8x80   | <b>N</b> Wandrosetten                             |
| <b>G</b> Scheibe                       | <b>O</b> Entlüftungstopfen                        |
| <b>H</b> Haltebolzen                   |   |

#### Hinweis

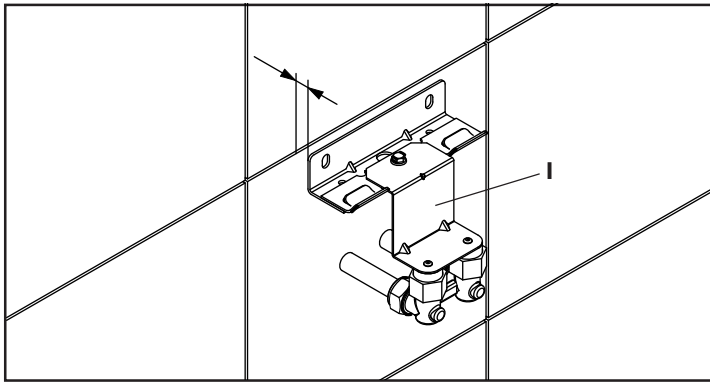
Das mitgelieferte Befestigungsmaterial ist zur Verwendung in privaten Gebäuden für ausreichend tragfähige Untergründe bestimmt. Die jeweils geeignete Befestigungsmethode ist jedoch immer vor Ort zu prüfen und das Befestigungsmaterial auf die bauliche Situation abzustimmen!



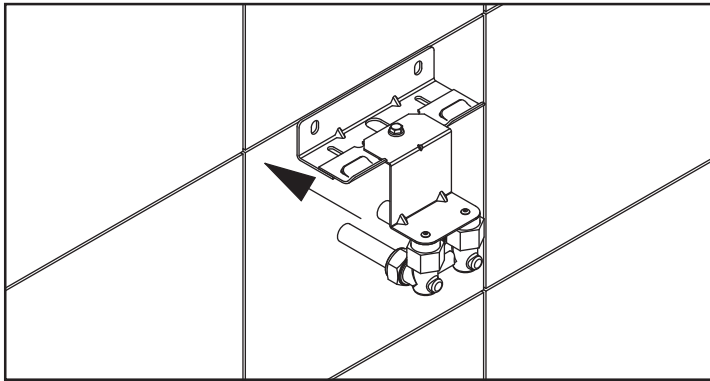
### 5 Benötigtes Werkzeug bereitlegen



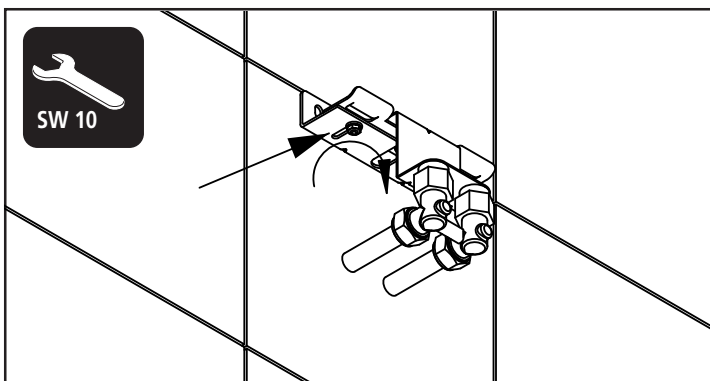
### 6 Geeignete Anschlussverschraubung auf Maß gemäß Abbildung bei Abschnitt „II Seiten- und Rückansicht“ (91-101mm) einrichten. (Bauraum hinter der Blende beachten!)



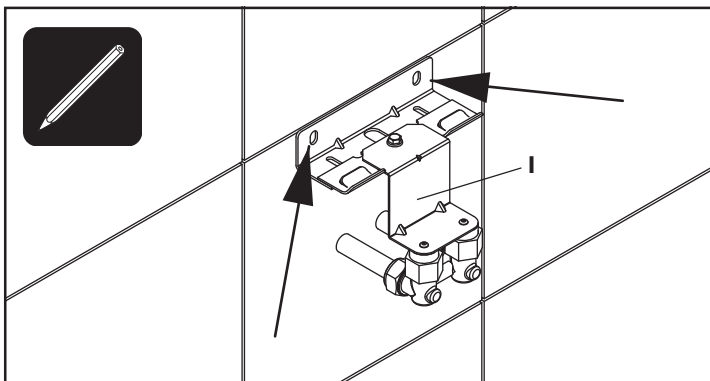
7 Wandkonsole mit Montagelehre (I) auf die Anschlussverschraubung aufsetzen.



8 Winkel der Wandkonsole zur Wand schieben.



9 Lage des Winkels durch Anziehen der beiden Muttern fixieren. Muttern fest anziehen!



10 Bohrlochpositionen markieren

11 Wandkonsole mit Montagelehre (I) von der Anschlussverschraubung nehmen.

12 Zwei Dübellöcher an den Markierungen bohren:

Durchmesser 10mm, Tiefe 80mm

**Wichtig!**

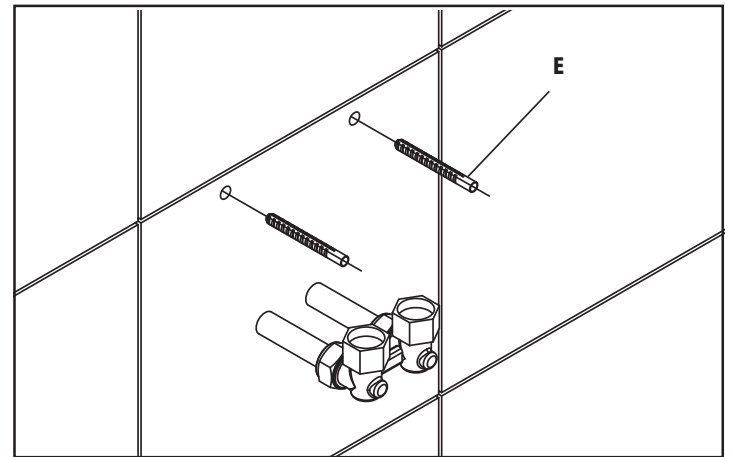
**Untergrund auf Tragfähigkeit prüfen.**

Abstände beachten: Heizkörper - seitliche Wand/Raumdecke min. 50mm!  
Bohren im Drehgang ohne Schlag bei Baustoffen mit geringer Festigkeit wie z.B. Lochsteinen, Leichtbeton oder Porenbeton.

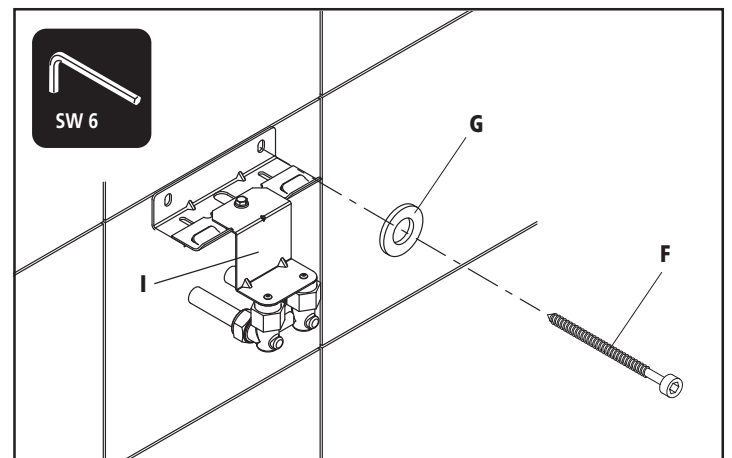


**Lebensgefahr!**

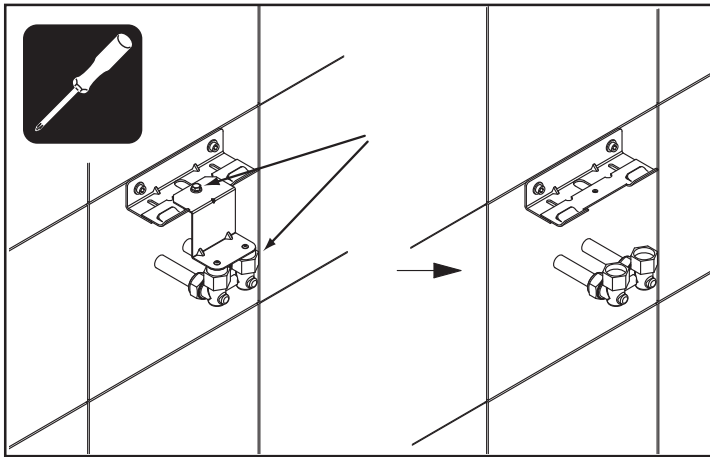
**Keine wasser-, gas- und stromführenden Leitungen beim Bohren verletzen!**



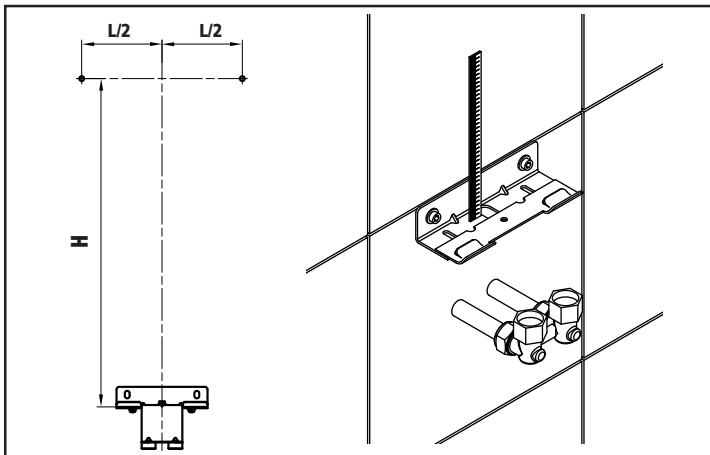
13 Dübel (E) in Bohrlöcher stecken



14 Wandkonsole mit Montagelehre (I) wieder auf die Anschlussverschraubung aufsetzen, mit Scheibe (G) und Innensechskantschraube (F) waagrecht an der Wand befestigen.



**15** Montagelehre durch Lösen der Überwurfmutter der Anschlussverschraubung und Lösen der Verbindung zur Wandkonsole entfernen.



**16** Ausgehend von der Wandkonsole, Bohrmaße H und L abtragen.

**17** Zwei waagrechte Dübellöcher bohren:

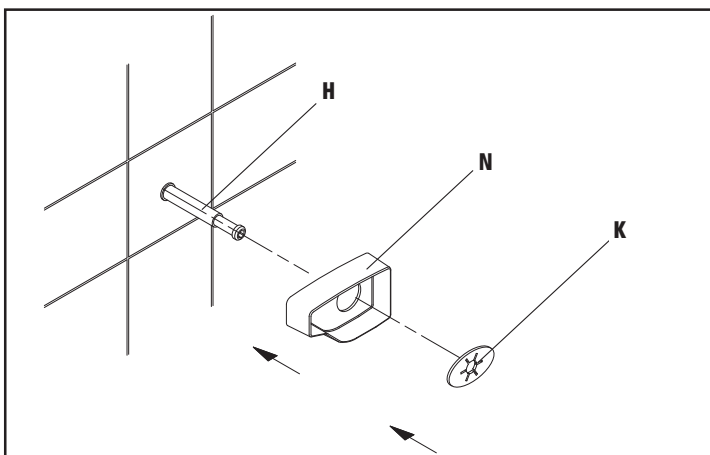
Durchmesser 10mm, Tiefe 80mm



**Lebensgefahr!**

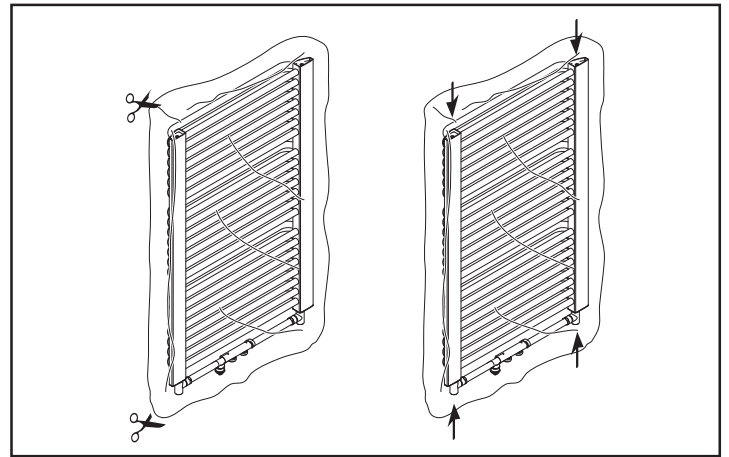
Keine wasser-, gas- und stromführenden Leitungen beim Bohren verletzen!

**18** Dübel (E) in Bohrlöcher stecken und Haltebolzen (H) bis zum Bund eindrehen, ggf. senkrecht zur Wand ausrichten.

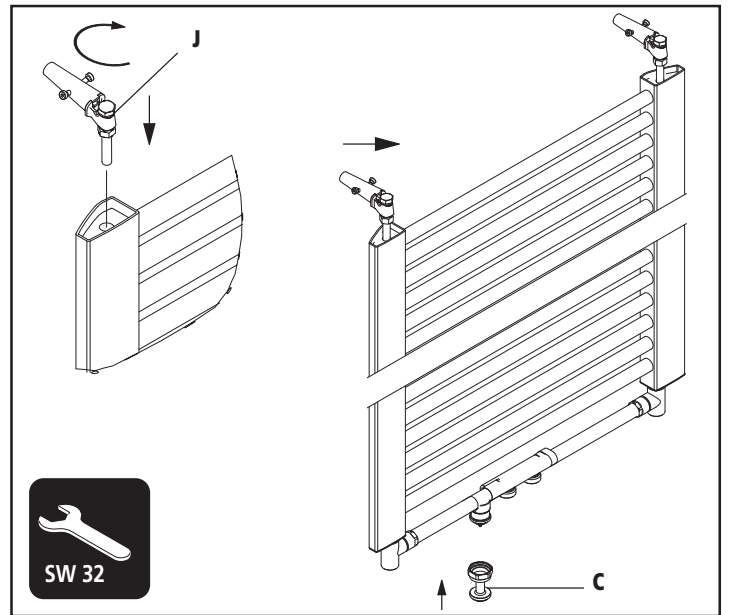


**19** Wandrosette (N) und Fixierscheiben (K) aufstecken

Wandrosette an der Wand fixieren.

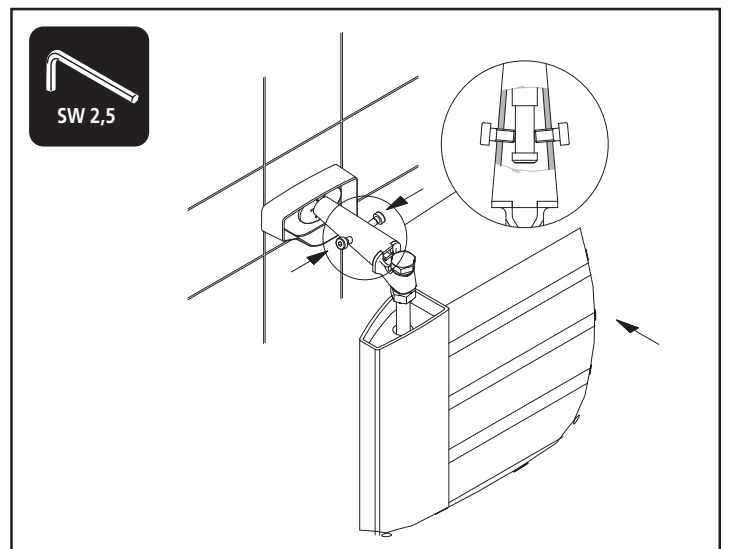


**20** Schutzfolie nur von Anschluss- und Montagepunkten entfernen. Sonst bis zur Inbetriebnahme am Heizkörper belassen.



**21** Aufsteckhalter (J) in oberes Heizkörperende einschrauben, so dass die Markierung der Schraube noch sichtbar bleibt.

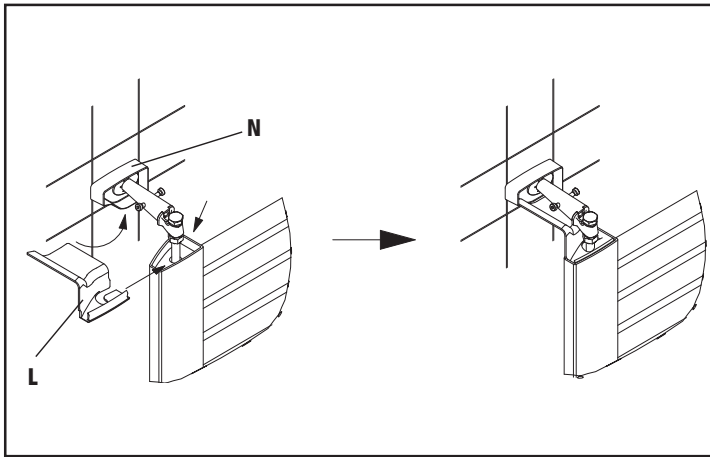
Längenausgleich (C) am Ventil montieren.



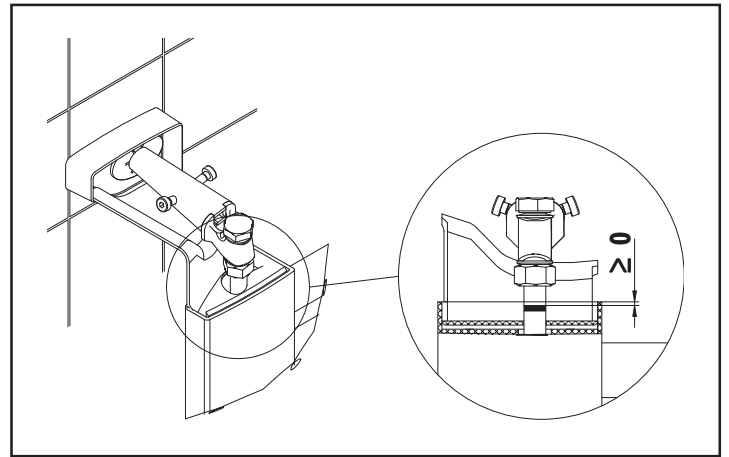
**22** Heizkörper mit unterem hinterem Querrohr auf die Wandkonsole stellen und Aufsteckhalter auf die Haltebolzen schieben.

Heizkörper durch leichtes Anziehen der Schrauben M4 gegen Herabfallen sichern.

**Die Schrauben greifen in den Absatz des Bolzens!**

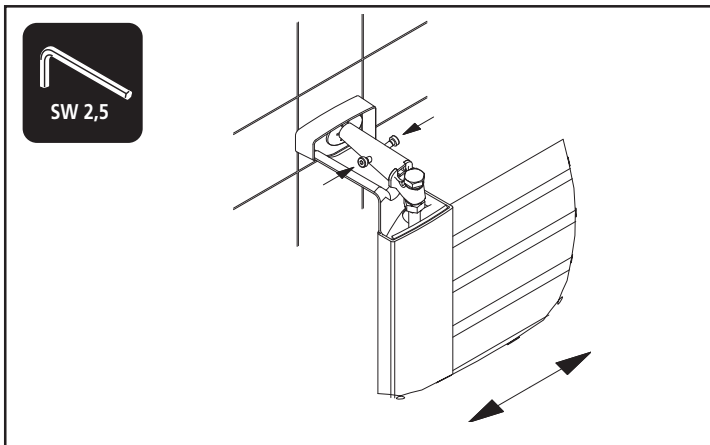


**23 Befestigungsverkleidungen (L) auffädeln, in die Wandrosetten (N) stecken und ins Rohrende drücken.**



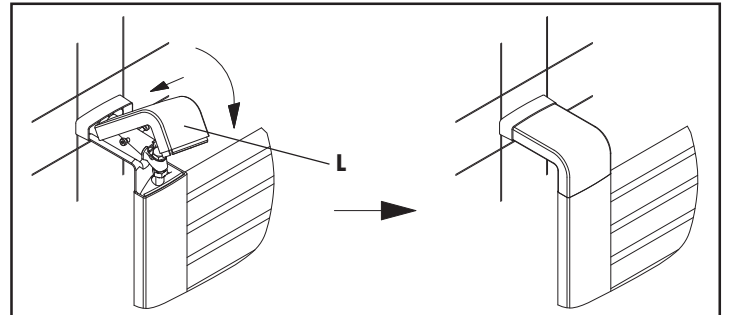
**Hinweis**

Bei korrekter Montage befindet sich die Markierung an der Schraube des Aufsteckhalters innerhalb des Sammelrohrüberstandes.



**24 Heizkörper ausrichten**

Seitliche Ausrichtung mittels Schrauben M4



**26 Wandrosetten lagerichtig positionieren**

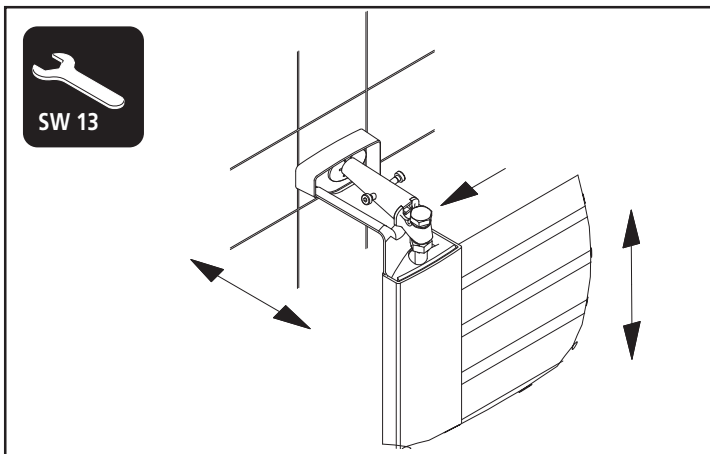
Befestigungsverkleidungen (L) einfädeln und ins Sammelrohr drücken.

**27 Schrauben M4 fest anziehen. Schraube am Aufsteckhalter mit Mutter kontern.**

**28 Entlüftungsstopfen einschrauben**

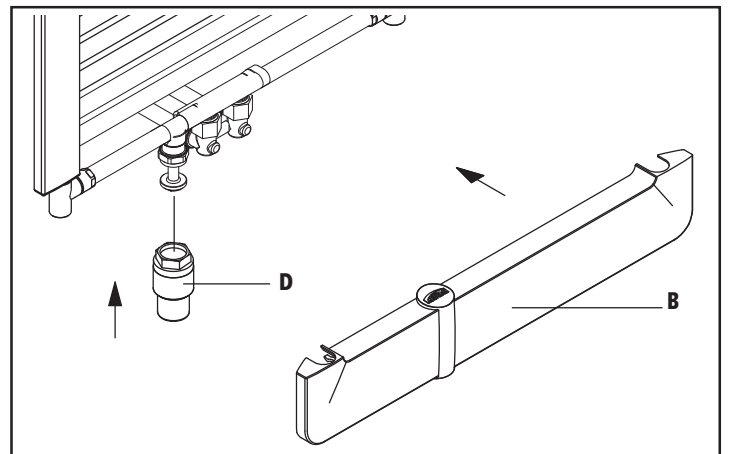
**29 Verbindung zum Heizkreislauf herstellen**

Anlage auf Dichtheit prüfen!

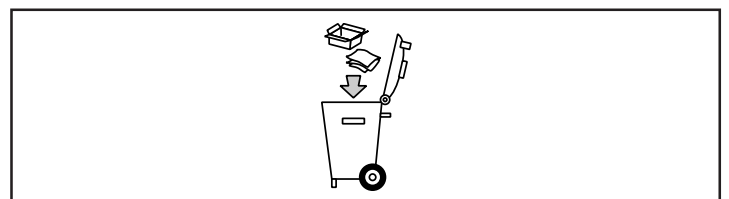


**25 Heizkörper ausrichten**

Einstellen des Wandabstandes durch Verschieben entlang des Haltebolzens. Anpassen der Höhe durch Schraube am Aufsteckhalter.



**30 Thermostatkopf (D) aufschrauben, Blende (B) aufclipsen.**



**31 Verpackungsmaterialien über Recyclingsysteme entsorgen.**

Ausgediente Heizkörper mit Zubehör dem Recycling oder einer ordnungsgemäßen Entsorgung zuführen (regionale Vorschriften beachten).