

Насосная установка
KNT 2/1 3D 65-160/11

ПАСПОРТ

1 Основные сведения об изделии

1.1 Наименование изделия

Насосная установка KNT 2/1 3D 65-160/11

Назначение:

Насосная установка KENTATSU серия "KNT" (далее - насосная установка) предназначена для подачи и повышения давления воды в системах водоснабжения, а также для поддержания циркуляции теплоносителя в системах отопления, тепло- или холодоснабжения в жилых, офисных и общественных учреждениях и промышленных объектах.

Климатические условия эксплуатации должны соответствовать условиям в закрытых помещениях с температурой окружающего воздуха от 0 С до +50 С а также на открытом воздухе с условием применения защитного уличного кожуха при температуре наружного воздуха от -26 С до +50 С и относительной влажности от 10% до 90% без конденсации влаги во всем диапазоне температур.

1.2 Обозначение изделия

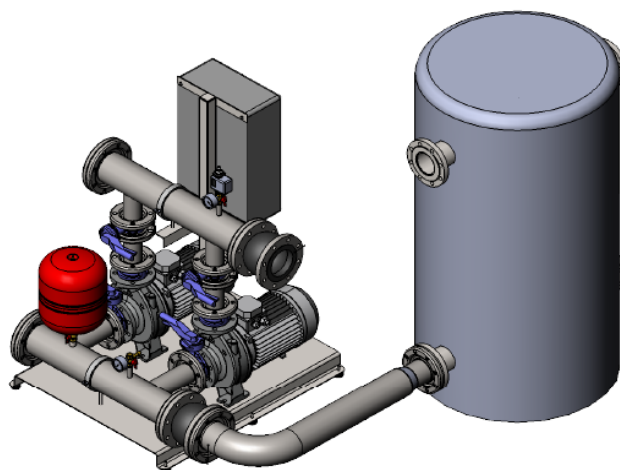
KNT 2/1 3D 65-160/11

1.3 Предприятие изготовитель

ООО «Спарта»

1.4 Дата изготовления

Июнь 2023 года



Наименование параметра	Ед. измерения	Значение	Примечание
1. Напряжение питания	В	380	трехфазное
2. Частота питающего напряжения	Гц	50	
3. Подача номинальная	м ³ / час	80	
4. Напор номинальный	м вод.ст.	30	
5. Количество насосов	шт.	2	
6. Температура рабочей среды, не более	°С	7	
7. Давление рабочей среды, не более	бар	16	
8. Габаритные размеры без учета кожуха и бака	мм	1600x1700x1600	ДхВхШ
9. Вес без учета кожуха	кг	465	

2 Комплектность поставки

Обозначение изделия	Наименование изделия	Кол-во	Заводской номер	Примечание
	<u>Насосная установка</u>			
KNT 2/1 3D 65-160/11	Модуль в сборе, в том числе	1 шт.	СП-KNT0623-52	
	ШУ 213	1 шт.		
	<u>Документация</u>			
	Комплект ЭД	1 шт.		
	Комплект документации на комплектующие изделия	1 шт.		
	Сертификат	1 шт.		

3 Гарантии изготовителя

Производитель гарантирует работу насосной установки в соответствии с техническими характеристиками при соблюдении правил эксплуатации в течение 24 (двадцать четыре) месяца с момента ввода в эксплуатацию.

Срок службы насосной установки не менее 10 лет.

4 Свидетельство о приемке

Насосная установка KNT 2/1 3D 65-160/11 изготовлена и принята в соответствии с обязательными требованиями государственных стандартов действующей технической документации и признана годной для эксплуатации.

М.П.

«_____» _____ 2023 г.

