

ИНСТРУКЦИЯ ПО МОНТАЖУ И ЭКСПЛУАТАЦИИ

ФАНКОЙЛЫ НАПОЛЬНО-ПОТОЛОЧНОГО ТИПА

МОДЕЛИ:

В корпусе

KFHD12H0EN1

KFHD48H0EN1

KFHD20H0EN1

KFHD57H0EN1

KFHD25H0EN1

KFHD65H0EN1

KFHD30H0EN1

KFHD78H0EN1

KFHD38H0EN1

Встраиваемые

KFHE12H0EN1

KFHE48H0EN1

KFHE20H0EN1

KFHE57H0EN1

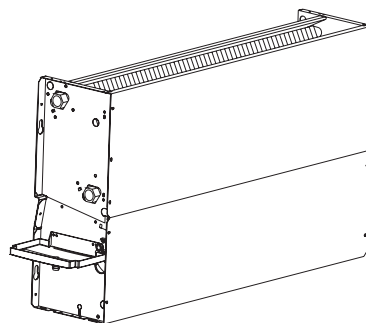
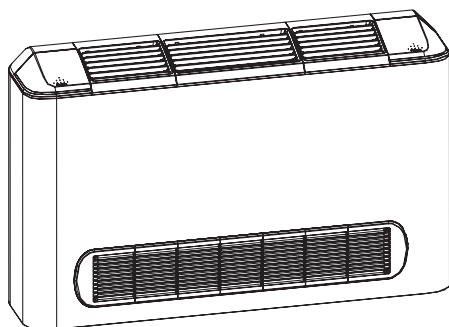
KFHE25H0EN1

KFHE65H0EN1

KFHE30H0EN1

KFHE78H0EN1

KFHE38H0EN1



**Благодарим Вас
за выбор фанкойла компании KENTATSU**

Перед началом пользования им прочтите внимательно данную Инструкцию

Назначение фанкойла

Фанкойл предназначен для охлаждения, нагрева, осушки и перемешивания (циркуляции) воздуха в помещении с использованием технологии экономии электроэнергии и встроенного таймера. Он также осуществляет очистку воздуха от пыли и автоматически поддерживает температуру, заранее установленную на пульте дистанционного управления.

**Первые рекомендации, которые могут пригодиться сразу
после приобретения кондиционера**

- ◆ Фанкойл является сложным электромеханическим прибором и рассчитан на срок службы не менее 15 лет. Для создания комфортного микроклимата в помещении на протяжении всего этого срока, необходимо сначала произвести качественный монтаж кондиционера. Поручите это сертифицированному специалисту, чтобы сохранить заводскую гарантию, правильно выбрать место установки и исключить необходимость ремонтов.
- ◆ Данная Инструкция рассказывает о фанкойлах кассетного типа. Другие модельные ряды несколько отличаются, но условия их эксплуатации остаются теми же самыми. Перед началом пользования фанкойлом внимательно ознакомьтесь с основными разделами Инструкции, которую держите всегда под рукой для получения необходимой информации.
- ◆ К пользованию фанкойлом не следует допускать малолетних детей. Следите за тем, чтобы они не использовали фанкойл в своих играх.

Производитель оставляет за собой право вносить изменения в конструкцию, дизайн и функциональные возможности своей продукции без уведомления. Более подробную информацию по внесенным изменениям можно получить на сайте www.daichi.ru.

СОДЕРЖАНИЕ

1. Меры по обеспечению безопасности	4
2. Руководство по эксплуатации	6
3. Монтаж и техническое обслуживание	12
4. Размеры	24
5. Технические данные.....	26
6. Дополнительные сведения	27

1. МЕРЫ ПО ОБЕСПЕЧЕНИЮ БЕЗОПАСНОСТИ

Для безопасной эксплуатации следуйте ниже перечисленным рекомендациям:

- Перед началом использования кондиционера обязательно прочитайте правила его эксплуатации и всегда следуйте им. Невыполнение правил может привести к поломке кондиционера, поражению электрическим током или порче имущества.
- Прочитав инструкцию, сохраните ее вместе с руководством пользователя кондиционера в легкодоступном месте для получения информации в будущем.
- Ремонт электрических узлов и соединений должен производиться электротехническим персоналом.
- Монтаж и подключение кондиционера должны выполняться квалифицированными специалистами в соответствии с правилами техники безопасности и государственными стандартами.
- Ремонт кондиционера должен проводиться квалифицированным специалистом сервисного центра.
- В данной инструкции меры предосторожности подразделяются на ПРЕДУПРЕЖДЕНИЯ и ПРЕДОСТЕРЕЖЕНИЯ:



ПРЕДУПРЕЖДЕНИЯ Несоблюдение любого из ПРЕДУПРЕЖДЕНИЙ может привести к таким серьезным последствиям, как серьезные травмы и существенный материальный ущерб.



ПРЕДОСТЕРЕЖЕНИЯ Несоблюдение любого из ПРЕДОСТЕРЕЖЕНИЙ может привести к серьезным последствиям.

- На протяжении всей данной инструкции используются следующие символы техники безопасности:



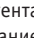



 Внимательно соблюдайте инструкции	 Проверьте наличие заземления	 Запрет доступа
--	--	--

- По окончании монтажа проверьте правильность его выполнения.



ПРЕДУПРЕЖДЕНИЯ

- Нельзя доверять монтаж кому-либо, кроме дилера или другого специалиста в этой области. (Нарушение правил монтажа может привести к протечке воды, вызвать поражение электрическим током или явиться причиной пожара.)
- Устанавливайте кондиционер согласно инструкции. (Отступление от требований монтажа может привести к протечке воды, вызвать поражение электрическим током или явиться причиной пожара.)
- Следите за тем, чтобы использовались монтажные компоненты из комплекта поставки или из специализированной номенклатуры. (Использование других компонентов чревато возможностью ухудшения работы, к протечке воды, вызвать поражение электрическим током или явиться причиной пожара.)
- Устанавливайте кондиционер на прочном основании, способном выдержать вес блока. (Несоответствующее основание или отступление от требований монтажа может привести к травмам при падении блока с основания.)
- Электрический монтаж следует выполнять согласно инструкции по монтажу с соблюдением государственных правил электрического монтажа или в соответствии с утвержденными нормативными документами. (Недостаточная компетентность или неправильный электрический монтаж могут привести к поражению электрическим током или пожару.)
- Следите за тем, чтобы использовалась отдельная цепь питания. Ни в коем случае не пользуйтесь источником питания, обслуживающим также другое электрическое оборудование.
- Для электрической проводки используйте кабель, длина которого должна покрывать все расстояние без наращиваний. Не пользуйтесь удлинителями. Не подключайте к источнику питания другие нагрузки, пользуйтесь отдельной цепью питания. (Несоблюдение данного правила может привести к перегреву, электрическому удару или пожару.)
- Для электрических соединений между комнатным и наружным блоками используйте провода указанных типов. Надежно закрепляйте провода межблочных соединений таким образом, чтобы на их контактные выводы не воздействовали никакие наружные механические напряжения. ненадежные соединения или закрепления могут привести к перегреву клемм или пожару.)

<ul style="list-style-type: none"> • После подключения проводов межблочных соединений и проводов питания расправьте их таким образом, чтобы они не создавали ненужного давления на крышки или панели электрических блоков. Закройте провода крышками. (Неплотное прилегание крышки может привести к перегреву клемм, вызвать электрический удар или явиться причиной пожара.) 		
<ul style="list-style-type: none"> • Если во время монтажа происходит утечка хладагента, проветрите помещение. 		
<ul style="list-style-type: none"> • По окончании всех монтажных работ убедитесь в отсутствии утечек хладагента. 		
<ul style="list-style-type: none"> • При монтаже или переустановке блоков системы следите за тем, чтобы в трубопроводы хладагента не попадали никакие вещества, кроме самого хладагента (например, воздух или влага). (Любое попадание в холодильную систему воздуха или других посторонних веществ приводит к аномальному повышению давления и нарушению работы системы, что чревато нанесением травм.) 		
<ul style="list-style-type: none"> • Перед запуском компрессора проверьте надежность подключения трубопроводов для хладагента. (Внутрь системы может попасть воздух, что может привести к ненормальному давлению в системе, в результате чего может произойти поломка или даже травма.) 		
<ul style="list-style-type: none"> • Проверьте наличие заземления. Не заземляйте блок присоединением к водопроводной трубе, к разряднику или к телефонному заземлению. (Неадекватное заземление может привести к электрическому удару. Сильные разряды от молнии или от других источников могут вызывать повреждение кондиционера). 		
<ul style="list-style-type: none"> • Проконтролируйте установку предохранителя утечки тока на землю. (Отсутствие предохранителя утечки тока на землю может явиться причиной поражения электрическим током). 		
<ul style="list-style-type: none"> • Внутренний и наружный блоки, а также кабель электропитания и межблочный кабель должны быть смонтированы на расстоянии не менее 1 м от теле- радиоаппаратуры с целью предотвращения помех. 		
 ПРЕДОСТЕРЕЖЕНИЯ		
<ul style="list-style-type: none"> • Не устанавливайте кондиционер в местах, где существует опасность утечки горючего газа. (Если газ вытекает и накапливается около блока, это может привести к пожару.) 		
<ul style="list-style-type: none"> • Монтируйте дренажный трубопровод согласно инструкции. (Нарушение правил монтажа трубопровода может привести к затоплению). 		
<ul style="list-style-type: none"> • Замечания по установке наружного блока. (Только для модели с тепловым насосом.) (Для исключения замерзания воды в дренажных трубопроводах рекомендуется устанавливать электрический подогрев дренажного трубопровода). 		
<ul style="list-style-type: none"> • Затягивайте гайку вальцовки согласно указанной методике, например, с помощью гаечного ключа с ограничением по крутящему моменту. (Если затянуть гайку вальцовки слишком сильно, в результате длительной эксплуатации гайка может треснуть и вызвать утечку хладагента). 		

2. РУКОВОДСТВО ПО ЭКСПЛУАТАЦИИ

2.1 ОПИСАНИЕ УСТРОЙСТВА

Фанкойл для кондиционирования и перемешивания воздуха в помещениях; варианты исполнения: в кожухе, в виде встраиваемых блоков.

2.1.1 Стандартные условия эксплуатации

Фанкойл предназначен для кондиционирования воздуха (климатизации в летний и зимний периоды) внутри зданий жилищно-коммунального и похожего назначения. Данное устройство не следует устанавливать в помещениях прачечных.

ВНИМАНИЕ!

ОПАСНО!

Устройства могут устанавливаться внутри помещений жилищно-коммунального и подобных назначений.

ОПАСНО!

Запрещается вставлять какие-либо предметы в решетки воздухозаборных и воздуховыпускных отверстий.

ВАЖНО!

Корректная работа фанкойла гарантируется только при строгом соблюдении инструкций, требуемых величин зазоров при монтаже и указанных в данном руководстве эксплуатационных ограничений.

ВАЖНО!

Несоблюдение при установке необходимых зазоров может затруднить выполнение технического обслуживания и привести к ухудшению рабочих характеристик.

2.1.2 КОНСТРУКЦИЯ

1. Соединения теплообменника стандартного расположения
2. Прорези для крепления
3. Поддон для талой воды
4. Патрубок отвода конденсата
5. Воздушный фильтр
6. Вентилятор
7. Теплообменные секции

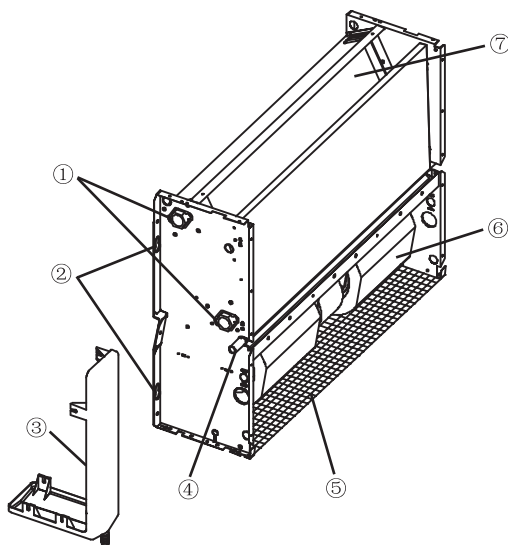


Рис. 2-1

2.1.3 Варианты исполнения в кожухе

- Параметры электропитания: 220-240 В пер. тока, 1-фазн., 50Н Гц.
- Теплообменник с оребрением, состоящий из медных трубок и алюминиевых ребер, с соединениями с левой стороны (теплообменник можно развернуть для размещения соединений с правой стороны).
- Трехскоростной центробежный вентилятор со статически и динамически отбалансированной алюминиевой крыльчаткой. Электродвигатель с прямым приводом, встроенной тепловой защитой и постоянно подключенным конденсатором.
- Корпус из окрашенной оцинкованной листовой стали с покрытием ПВХ-пленкой, термоакустической защитой, решетками из термостойкого полимера АВС с неподвижными направляющими пластинами.
- Поддон для сбора конденсата с естественным дренажом в комплекте с противоконденсатной изоляцией.
- Сетчатый фильтр из регенерируемого полипропилена.

KFHD_HOEN1

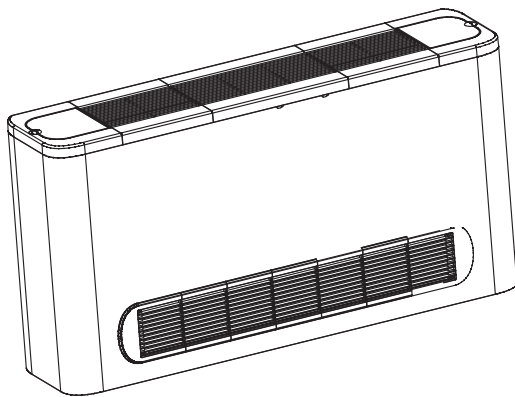


Рис. 2-2

2.1.4 Встраиваемое исполнение

- Параметры электропитания: 220-240 В пер. тока, 1-фазн., 50Н Гц.
- Теплообменник с оребрением, состоящий из медных трубок и алюминиевых ребер, с соединениями с левой стороны (теплообменник можно развернуть для размещения соединений с правой стороны).
- Трехскоростной центробежный вентилятор со статически и динамически отбалансированной алюминиевой крыльчаткой.
- Электродвигатель с прямым приводом, встроенной тепловой защитой и постоянно подключенным конденсатором.
- Рама из оцинкованной листовой стали.
- Поддон для сбора конденсата с естественным дренажом в комплекте с противоконденсатной изоляцией.
- Сетчатый фильтр из регенерируемого полипропилена.

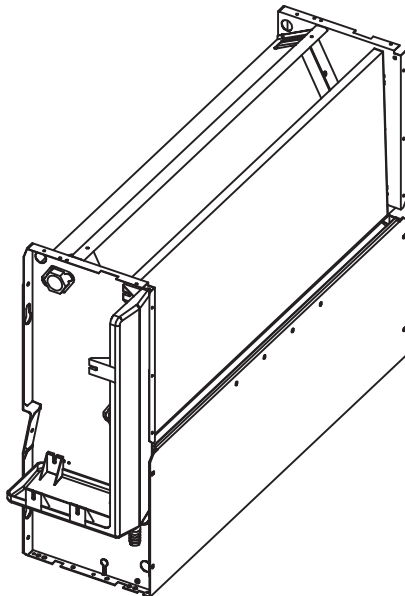


Рис. 2-4

2.1.5 Эксплуатационные ограничения

ВНИМАНИЕ!

ВАЖНО!

Данный фанкойл является оконечным устройством кондиционера и предназначен исключительно для потолочного монтажа; подача осуществляется через воздуховоды или образованные панелями каналы. Использование фанкойла по другому назначению категорически запрещено.

Установка фанкойла в опасных по взрыву условиях также запрещена.

2.1.6 Диапазон рабочих температур

Для обеспечения безопасной и эффективной работы системы соблюдайте указанные ниже температурные диапазоны.

Таблица 2-1

Режим \ Температура	Наружная температура	Температура в помещении	Температура воды на входе
Охлаждение	от 0 °С до 43 °С	от 17 °С до 32 °С	от 3 °С до 20 °С
Нагрев	от -15 °С до 24 °С	от 0 °С до 30 °С	от 30 °С до 65 °С

ПРИМЕЧАНИЕ

- 1 Несоблюдение вышеуказанных температурных диапазонов при эксплуатации кондиционера может привести к нарушению его нормальной работы.
- 2 Конденсация влаги на поверхности кондиционера при высокой относительной влажности в помещении является нормальным явлением. Следите за тем, чтобы двери и окна во время работы кондиционера были закрыты.
- 3 Оптимальные характеристики кондиционера достигаются при соблюдении указанных диапазонов температур.
- 4 Рабочее давление воды в системе: макс.1,6 МПа, мин. 0,15 МПа.

2.1.7 Информация о возможных рисках

ВНИМАНИЕ!

ВАЖНО!

Обращайте самое пристальное внимание на знаки и символы, размещенные на устройстве. Остающиеся, несмотря на принятие мер предосторожности, риски, а также потенциальные или скрытые риски обозначаются соответствующими наклейками на устройстве.

ВНИМАНИЕ!

ВАЖНО!

Используйте только оригинальные запчасти и принадлежности. Компания не несет ответственности за ущерб, вызванный неправильным обращением или привлечением к работе посторонних лиц, а также за неисправности, возникшие по причине использования неоригинальных запчастей или принадлежностей.

ВАЖНО!

При использовании воды с очень высоким содержанием солей рекомендуется установить умягчитель воды.



Охлаждение



Нагрев

Рис. 2-5

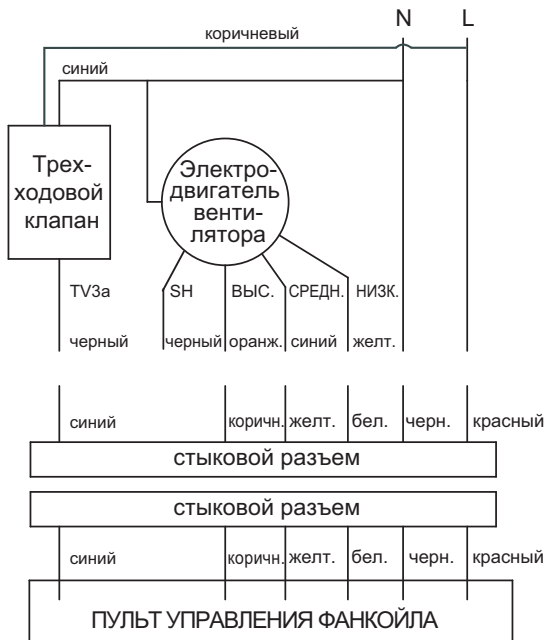
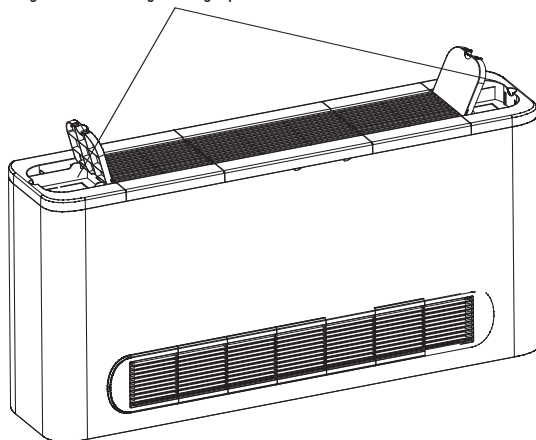


Рис. 2-6

ИНСТРУКЦИЯ ПО РАЗМЕЩЕНИЮ ПУЛЬТА УПРАВЛЕНИЯ

(при подвесном монтаже не разрешается устанавливать корпус как показано)

Места установки пульта управления



Пульт управления можно расположить на левой стороне, на правой стороне или на стене. Инструкция по монтажу пульта управления приведена в сопроводительной документации к пульту.

Рис. 2-7

С панели управления можно выполнять следующие операции.

- Запуск/остановка блока.
- Задание одной из трех скоростей вентилятора.
- Настройка термостата и установка желаемой температуры в помещении.
- Переключение между режимами охлаждения и нагрева.
- Постоянный контроль движения воздуха
- Инструкции по эксплуатации входят в комплект поставки пультов управления.

2.1.8. Отключение на длительный период

ВНИМАНИЕ!

ВАЖНО!

Если фанкойл не будет использоваться в зимний период, находящаяся в системе вода может замерзнуть. При длительных перерывах в использовании фанкойл необходимо отключить от сети, разомкнув контакты главного выключателя (должен быть установлен монтажной организацией). Если фанкойл не будет использоваться в зимний период, находящуюся в системе воду следует своевременно слить. Как вариант, можно добавить в воду соответствующее количество антифриза.

2.1.9 Запуск после продолжительного перерыва в использовании

Перед новым запуском фанкойла необходимо выполнить следующие действия:

- очистить или заменить воздушные фильтры;
- очистить теплообменник;
- прочистить дренажный трубопровод поддона для сбора конденсата или убедиться в отсутствии засора;
- стравить воздух из водяной системы;
- запустить блок и дать ему поработать на максимальной скорости несколько часов.

2.2 ЧИСТКА ФАНКОЙЛА

ВНИМАНИЕ!

ОПАСНО!

Обязательно отключайте электропитание перед чисткой или выполнением технического обслуживания. Запрещается лить воду на блок.

Фанкойлы в кожухе можно мыть снаружи. Для этого рекомендуется использовать мягкую ткань, смоченную водно-спиртовым раствором. Запрещается использовать горячую воду, растворители, абразивы и агрессивные вещества.

2.2.1 Чистка воздушного фильтра

- Для обеспечения беспрепятственного забора воздуха воздушный фильтр необходимо чистить не реже одного раза в месяц или чаще, если фанкойл эксплуатируется в условиях большой запыленности. Для проведения чистки фильтр следует снять с блока.
- В моделях KFHE HOEN1, у которых забор воздуха осуществляется снизу или сзади, фильтр расположен в нижней части блока.
- Порядок снятия фильтра моделей KFHE HOEN1 показан ниже.

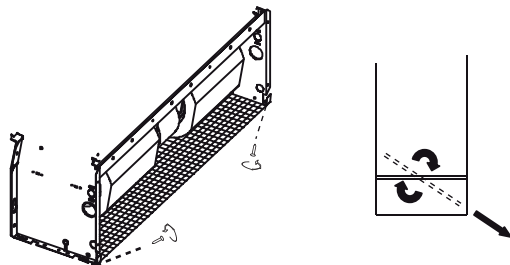


Рис. 2-8

В моделях KFHD H0EN1, у которых забор воздуха осуществляется спереди, фильтр расположен в передней панели.

Порядок снятия фильтра моделей KFHD H0EN1 показан ниже.

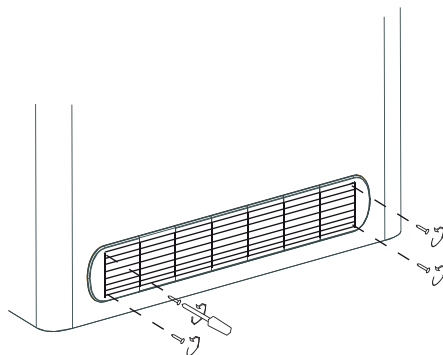


Рис. 2-9

Чистка воздушного фильтра может осуществляться путем продувки сжатым воздухом или промывки в воде. Перед тем, как установить фильтр на место, убедитесь, что он очищен и полностью высох. При повреждении фильтра его необходимо заменить новым оригинальным фильтром соответствующего типа.

2.3 Дополнительные меры предосторожности

Избегайте образования препятствий на пути распространения воздушного потока, не используйте поверхность блока в качестве опоры. Пользование водой и аэрозольными распылителям в непосредственной близости от блока может привести к поражению электрическим током и сбоям в работе фанкойла.

3. МОНТАЖ И ТЕХНИЧЕСКОЕ ОБСЛУЖИВАНИЕ

3.1 ТРАНСПОРТИРОВКА И ПОГРУЗОЧНО-РАЗГРУЗОЧНЫЕ РАБОТЫ

- УПАКОВКА И КОМПЛЕКТАЦИЯ

ВНИМАНИЕ!

ОПАСНО!

НЕ ВСКРЫВАЙТЕ УПАКОВКУ И НЕ НАРУШАЙТЕ ЕЕ ЦЕЛОСТНОСТЬ ДО НАЧАЛА МОНТАЖНЫХ РАБОТ.

Перемещать и производить такелажные работы с блоками фанкойлов допускается только подготовленный для таких операций опытный персонал.

Внимательно проверьте доставленный фанкойл на предмет отсутствия повреждений, полученных при транспортировке, а также полноту комплекта поставки.

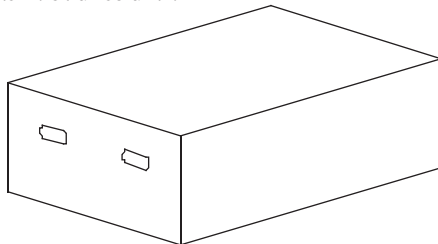


Рис. 3-1

Порядок распаковки и утилизация упаковочных материалов.

- 1 Убедитесь в отсутствии видимых повреждений.
- 2 Откройте упаковку.
- 3 Проверьте наличие внутри пакета с инструкциями по эксплуатации и техническому обслуживанию.
- 4 Утилизируйте упаковочный материал в соответствии с действующими правилами, сдав его в приемный пункт вторсырья.



СОХРАНЯЙТЕ ОКРУЖАЮЩУЮ СРЕДУ!

Утилизируйте упаковочные материалы в соответствии с действующим в вашей стране национальным или местным законодательством.

ВНИМАНИЕ!

ОПАСНО!

Не оставляйте упаковочные материалы в пределах доступа маленьких детей.

- ИНСТРУКЦИИ ПО ПОДЪЕМНО-ТРАНСПОРТНЫМ РАБОТАМ

ВНИМАНИЕ!

ОПАСНО!

Перемещать фанкойл следует осторожно, чтобы не повредить внешнюю конструкцию и внутренние механические и электрические компоненты.

Необходимо также убедиться в отсутствии препятствий или людей на предполагаемом пути перемещения устройства. Это позволит избежать возможных столкновений или повреждений и предотвратить его опрокидывание при перемещении или подъеме.

Все нижеперечисленные операции, касающиеся как используемого оборудования, так и порядка действий, должны выполняться в полном соответствии с трудовыми нормами. Перед проведением подъемно-транспортных операций убедитесь в том, что подъемное оборудование обладает достаточной для данного блока грузоподъемностью.

Блоки фанкойлов можно перемещать и поднимать либо вручную, либо с помощью грузовой тележки. Если масса блока превышает 30 кг, то все блоки следует перемещать одновременно: рекомендуется поместить их в один контейнер, для поднятия которого можно использовать кран или иное средство соответствующей грузоподъемности.

- УСЛОВИЯ ХРАНЕНИЯ

Блоки в упаковке можно складировать не более чем в четыре ряда по высоте; складская площадка должна находиться под крышей.

- ЗАЗОРЫ ПРИ УСТАНОВКЕ

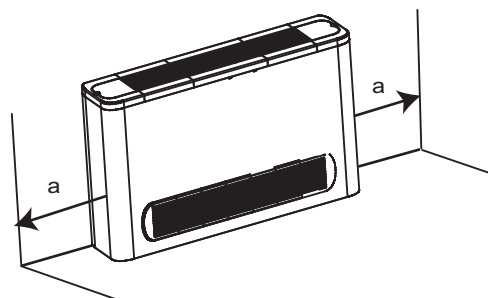
ВНИМАНИЕ!

ВАЖНО!

Неверное расположение и неправильный монтаж фанкойла могут привести к повышению уровня производимых при работе шума и вибраций.

Блоки могут устанавливаться в вертикальном положении при условии соблюдения достаточных зазоров от стен.

KFHD_H0EN1



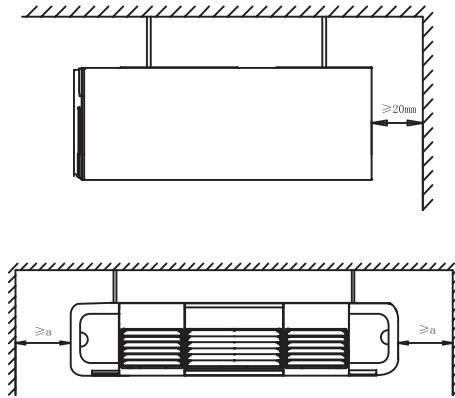


Рис. 3-2

KFHE_HOEN1

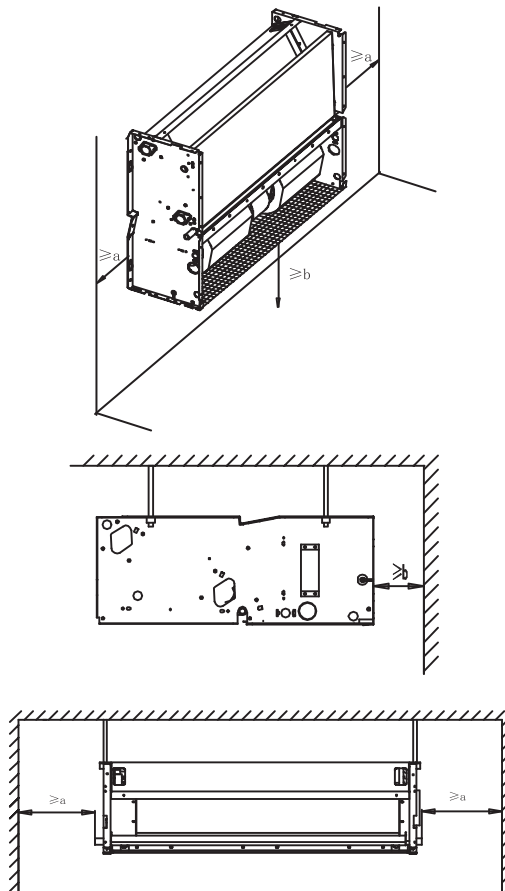


Рис. 3-4

Таблица 3-1

Модель	KFHD_HOEN1	KFHE_HOEN1
a (мм)	150	200
b (мм)	-	80

3.2 МОНТАЖ

ВНИМАНИЕ!

ОПАСНО!

Монтаж должен проводиться только квалифицированными специалистами, имеющими опыт работы с холодильными системами и системами кондиционирования. Неправильный монтаж может привести к нарушению нормальной работы и, как следствие, к ухудшению характеристик фанкойла.

ОПАСНО!

Монтаж фанкойла должен быть выполнен в соответствии с требованиями действующих на момент проведения работ национальных или местных норм и правил.

При выполнении монтажа следуйте приведенным ниже инструкциям.

Снимите кожух (модели KFHD HOEN1) отвернув винты, которыми тот крепится к раме, как показано ниже.

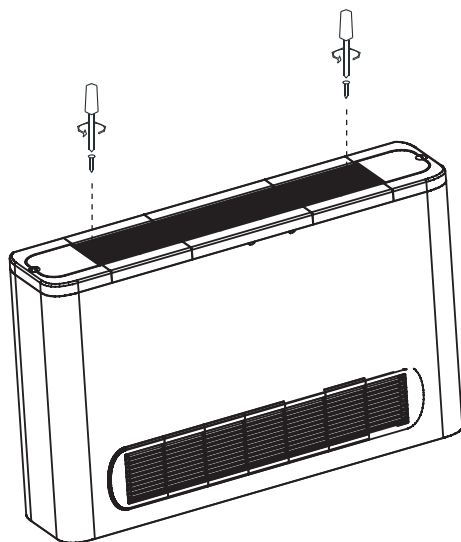


Рис. 3-5

- Разметьте на стене точки крепления либо через монтажные отверстия самого блока, либо согласно размерам, приведенным в разделе 4 «РАЗМЕРЫ». Предусмотрите небольшой уклон вниз дренажного трубопровода для свободного стока конденсата.

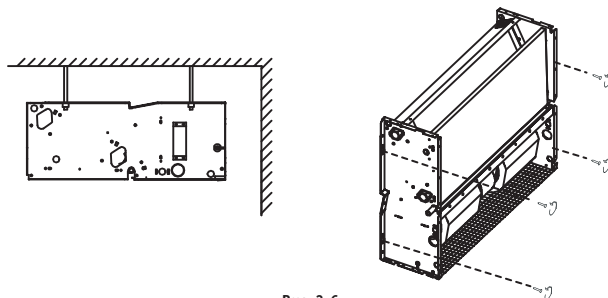


Рис. 3-6

3.2.1 Гидравлические соединения

- Подсоединение к системе

ВНИМАНИЕ!

ВАЖНО!

Очень важно, чтобы гидравлические соединения выполнялись с большой тщательностью и опытными специалистами-водопроводчиками.

Подсоединение фанкойла к водяной системе осуществляется через штуцеры с обозначением Flow (Подвод) и Return (Отвод).

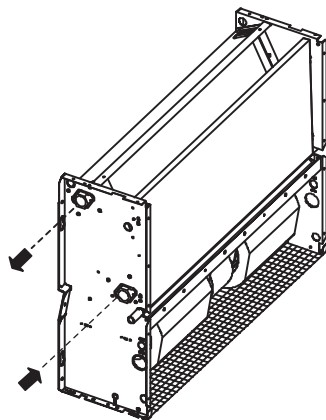


Рис. 3-7

Все водяные теплообменники, включая дополнительные трубопроводы, оборудованы клапанами стравливания воздуха, расположенными за верхним соединением, и сливными водяными клапанами у нижнего соединения. Закрытие и открытие данных клапанов осуществляется с помощью отвертки или ключа-шестигранника.

ВНИМАНИЕ!

ВАЖНО!

Через сливные клапаны осуществляется частичный дренаж воды из теплообменников.

Для полного удаления воды их следует продуть сжатым воздухом.

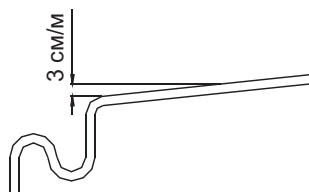
Порядок действий после завершения монтажа.

- Стравите оставшийся в контуре воздух.
- Изолируйте соединительные трубы и клапаны противоконденсационным материалом толщиной 10 мм или организуйте дополнительный отвод конденсата.
- Залейте воду в сборный поддон конденсата и убедитесь в свободном вытекании жидкости из дренажного трубопровода. Если вода не вытекает, проверьте уклон и убедитесь в отсутствии засора.

- **Организация системы отвода конденсата**

Дренажный трубопровод системы отвода конденсата должен устанавливаться с соответствующим уклоном, обеспечивающим свободное стекание жидкости.

Ниже приведены рекомендации по правильной организации дренажной системы.



Подсоединить к отводному патрубку поддона для конденсата или поддона для талой воды.

Рис. 3-8

- **Организация сифона**

Для предотвращения проникновения неприятных запахов система отвода конденсата должна иметь сифон. На иллюстрации ниже приведены рекомендуемые размеры сифона.

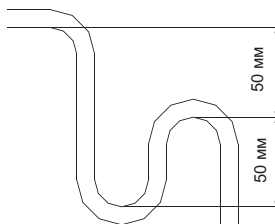


Рис. 3-9

В самой нижней точке сифона должна быть предусмотрена сливная пробка, которую можно легко удалить.

ВНИМАНИЕ!

ВАЖНО!

Дренажный трубопровод следует располагать таким образом, чтобы его вес не воспринимался дренажным коллектором фанкойла.

- **Как повернуть теплообменник, чтобы соединительные патрубки оказались справа.**

Фанкойл поставляется с левым расположением соединительных патрубков теплообменника. Конструкция фанкойла позволяет повернуть теплообменник на 180 градусов, чтобы соединительные патрубки оказались справа. Поворот основного и дополнительного теплообменников на 180 градусов можно выполнить и когда фанкойл уже установлен по месту, но более удобно это сделать до монтажа, расположив его на прочном основании.

Порядок действий при повороте теплообменника на 180 градусов.

- 1 Снимите кожух (модели KFHD HOEN1).
- 2 Отверните расположенные с двух сторон винты крепления теплообменника к раме фанкойла.
- 3 Поверните теплообменник на 180 градусов в указанном на рисунке направлении.
- 4 Снова заверните крепежные винты.
- 5 Установите на место кожух (модели KFHD HOEN1).

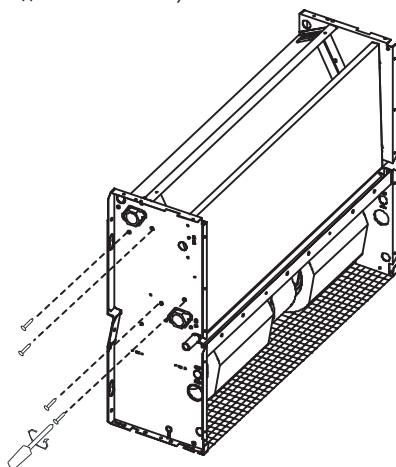


Рис. 3-10

- **Защита от замерзания.**

ВНИМАНИЕ!

ВАЖНО!

При выводе фанкойла из эксплуатации не забудьте своевременно полностью слить всю воду из водяного контура.

ВАЖНО!

Использование водного раствора этиленгликоля меняет характеристики фанкойла.

Соблюдайте инструкции по технике безопасности при использовании этиленгликоля, имеющиеся на контейнере.

Если фанкойл не будет использоваться в зимний период, находящаяся в системе вода может замерзнуть.

Сливать воду из водяного контура следует своевременно. Однако, если операция по сливу воды из системы кажется излишне трудоемкой, можно заменить определенную часть воды антифризом.

3.2.2 Электрические соединения

ВНИМАНИЕ!

ВАЖНО!

Электрические соединения должны выполняться только квалифицированным персоналом с соблюдением действующих в стране, где производится монтаж фанкойла, норм и правил. Компания не несет ответственности за возможные травмы и ущерб, вызванные неправильным выполнением электрических соединений.

Согласно государственным нормам в цепь электропитания необходимо установить разъединитель, отключающий все фазы питания, с расстоянием между разомкнутыми контактами не менее 3 мм, и устройство защитного отключения (УЗО) на номинальный ток утечки 10 мА.

Фанкойл должен быть установлен в соответствии с государственными правилами монтажа электропроводки.

ОПАСНО!

Обязательно установите в защищенной зоне вблизи фанкойла общий автоматический выключатель соответствующего быстродействия, предназначенный для разрыва электрической цепи с определенными параметрами нагрузки. Расстояние между разомкнутыми контактами выключателя должно составлять не менее 3 мм. Заземление обязательно по закону и гарантирует безопасность пользователя при эксплуатации фанкойла.

Таблица 5-2

МОДЕЛИ		KFHD_HOEN1, KFHE_HOEN1
ЭЛЕКТРОПИТАНИЕ	ЧИСЛО ФАЗ	1
	НАПРЯЖЕНИЕ И ЧАСТОТА	220–240 В пер. тока, 50 Гц
СЕТЕВОЙ ВЫКЛЮЧАТЕЛЬ/ПРЕДОХРАНИТЕЛЬ (А)		15/15

- **Схема электропроводки**

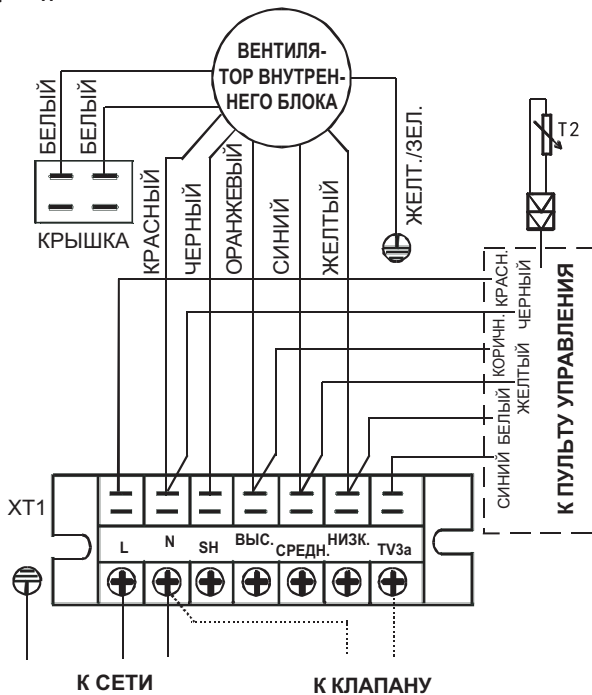


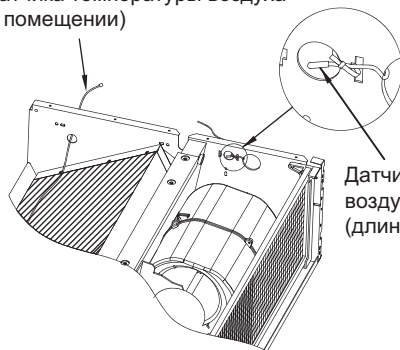
Рис. 3-11

- Убедитесь том, что параметры электросети соответствуют требуемым (220–240 В пер. тока, питание однофазное, частота 50 Гц), располагаемая мощность источника питания достаточна для нормальной работы оборудования, а сечение кабелей питания достаточно для пропускания максимального рабочего тока.
 - Убедитесь в том, что система электропитания соответствует требованиям действующих национальных норм безопасности.
 - Электрические соединения должны выполняться в соответствии с электросхемами, входящими в комплект поставки фанкойла. Подключение к сети электропитания выполняется гибким кабелем (два рабочих провода + провод заземления) с двойной изоляцией сечением 1,5 мм² типа H05RN-F.
 - Кабель питания необходимо пропустить через вырез позади воздушного фильтра. Для закрепления кабеля питания и соединительных кабелей используйте кабельный зажим на внутренней стороне панели, зачистите конец кабеля только на длину, на которую он входит в разъем блока.
 - В случае монтажа фанкойла на металлической поверхности заземление выполняется в соответствии с местными нормами. При использовании дополнительного электронагревателя необходимо подключить его к отдельной линии питания. Для подключения используется гибкий кабель с двойной изоляцией (два рабочих провода + провод заземления) сечением 2,5 мм² типа H05RN-F.
- **Монтаж датчиков температуры воздуха в помещении и температуры трубопровода**
 - Внутреннее расположение пульта регулировки температуры (Рис. 3-12)
 1. Монтаж датчика температуры воздуха в помещении.
 - 1) Снимите кожух с рамы.
 - 2) Закрепите датчик температуры (длина 600 мм) у воздухозаборного отверстия кабельными зажимами и выведите провод датчика через предусмотренное отверстие (см. рис. 3-12).
 - 3) Закрепите провод датчика температуры воздуха в помещении и подсоедините его к пульту регулировки температуры.

2. Монтаж датчика температуры трубопровода.

- 1) Подключите датчик температуры трубопровода к пульту регулировки температуры. (Примечание: датчик температуры трубопровода подключается к черному проводу пульта регулировки температуры, а датчик температуры воздуха в помещении – к белому.)
- 2) Установите и закрепите кожух.

Датчик температуры трубопровода
(его провод выходит с той же
стороны фанкойла, что и провод
датчика температуры воздуха
в помещении)



Датчик температуры
воздуха в помещении
(длина 600 мм)

Рис. 3-12

• Наружное расположение пульта регулировки температуры (Рис. 3-13)

1. Монтаж датчика температуры воздуха в помещении.

- 1) Подключите датчик температуры воздуха в помещении (длина 150 мм) непосредственно к проводу пульта регулировки температуры. (Примечание: датчик температуры трубопровода подключается к черному проводу пульта регулировки температуры, а датчик температуры воздуха в помещении – к белому.)

2. Монтаж датчика температуры трубопровода.

1) Снимите кожух с рамы.

- 2) Выведите провод датчика температуры трубопровода из внутреннего блока и подключите его к пульту регулировки температуры длинным соединительным проводом.

3) Установите и закрепите кожух.

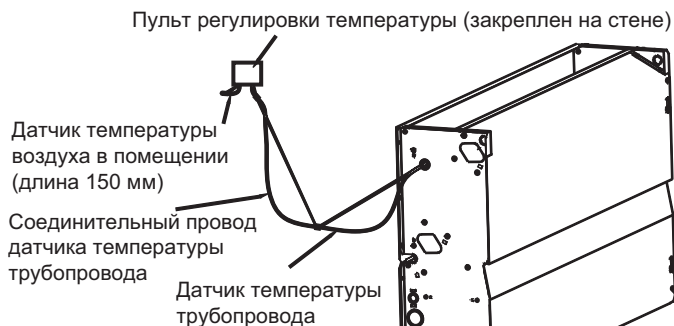


Рис. 3-13

6.7.3. Инструкции по запуску

ВНИМАНИЕ!

ВАЖНО!

Ввод в эксплуатацию и первый запуск фанкойла должны выполняться опытным персоналом, имеющим допуск на проведение работ с оборудованием такого типа.

ОПАСНО!

Перед первым запуском еще раз проверьте правильность выполнения монтажа и электрических соединений в соответствии с приведенными в данном руководстве инструкциями. При проведении запуска следите за тем, чтобы в непосредственной близости от фанкойла не находилось посторонних.

- **Система трубопроводов запускаемого фанкойла должна быть вакуумирована (см. Рис. 3-14)**

- 1 Снимите боковую крышку со стороны соединительных патрубков с помощью крестовой отвертки.
- 2 Отверните показанные на рисунке болты шлицевой отверткой. Включите насос, чтобы обеспечить циркуляцию воды в системе трубопроводов и откачивайте воздух из системы до тех пор, пока из болтовых отверстий не станет вытекать вода, после чего затяните все болты.
- 3 Выключите систему и установите на место боковую крышку.

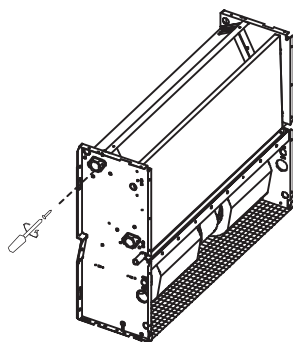


Рис. 3-14

- **ПРЕДВАРИТЕЛЬНЫЕ ПРОВЕРКИ ПЕРЕД ЗАПУСКОМ**

Перед запуском фанкойла необходимо убедиться в том, что:

- блок установлен правильно;
- прямой и обратный трубопроводы водяной системы подсоединены правильно;
- трубы чистые и в них нет воздуха;
- блок имеет достаточный наклон в сторону сливного отверстия дренажной системы и сифона;
- теплообменники не имеют загрязнений;
- электрические соединения выполнены правильно;
- винты крепления кабелей хорошо затянуты;
- напряжение в сети соответствует требуемому;
- энергопотребление вентилятора соответствует номинальному и не превышает допустимого уровня.

3.2.4 Техническое обслуживание

ВНИМАНИЕ!

ОПАСНО!

Монтаж должен проводиться только квалифицированными специалистами, имеющими допуск к работе с холодильными системами и системами кондиционирования. Работать рекомендуется в перчатках.

Запрещается вставлять какие-либо предметы в решетки воздухозаборных отверстий.

Отключайте питание перед проведением очистки или выполнением технического обслуживания. Для очистки блока используйте сухую ткань.

Перед выполнением технического обслуживания и проверок обязательно отключайте питание фанкойла главным сетевым выключателем. Необходимо исключить возможность несанкционированной подачи напряжения на фанкойл путем фиксации главного сетевого выключателя в положении «Откл.».

- **РЕГЛАМЕНТ ПЛАНОВОГО ТЕХНИЧЕСКОГО ОБСЛУЖИВАНИЯ**

- **Ежемесячно**

Проверить чистоту воздушных фильтров.

Фильтрующие элементы воздушных фильтров выполнены из волокна и могут быть промыты в воде. Чистоту фильтров необходимо регулярно проверять в начале сезона эксплуатации и ежемесячно.

- **Каждые шесть месяцев**

Проверить чистоту теплообменника и трубы отвода конденсата. Выключите фанкойл, снимите кожух блока и проверьте состояние теплообменника и трубы отвода конденсата. При необходимости:

- 1 удалите с оребрения посторонние предметы, которые могут препятствовать прохождению воздуха;
- 2 сдуйте пыль струей сжатого воздуха, аккуратно промойте водой и прочистите щеткой;
- 3 высушите сжатым воздухом;
- 4 убедитесь в отсутствии засоров в дренажной трубе, которые могли бы препятствовать свободному течению водяного потока.

Проверить наличие воздуха в водяной системе

- 1 Снимите кожух с блока (модели KFHD HOEN1).
- 2 Запустите систему и дайте ей поработать несколько минут.
- 3 Отключите систему.
- 4 Ослабьте винт отверстия для выпуска воздуха на впускном коллекторе и стравите воздух.
- 5 Повторите предыдущую операцию несколько раз, пока в системе совсем не останется воздуха.

- **В конце сезона**

Слить всю воду из системы (из всех теплообменников)

Во избежание разрыва труб в результате замерзания в них воды рекомендуется полностью сливать воду из системы каждый раз в конце сезона.

- **Электрическая система**

При обслуживании электрической системы рекомендуется выполнить следующие проверки:

- 1 проверить энергопотребление фанкойла посредством накладного амперметра и сравнить полученные показания с номинальными значениями, приведенными в документации;
- 2 проверить состояние и, при необходимости, подтянуть электрические контакты и разъемы.

- **ВНЕПЛАНОВОЕ ТЕХНИЧЕСКОЕ ОБСЛУЖИВАНИЕ**

- **Замена вентилятора**

При перегорании электродвигателя вентилятора необходимо заменить целиком весь вентилятор.

Порядок замены вентилятора.

- 1 Снимите кожух (модели KFHD HOEN1).
- 2 Отсоедините от вентилятора кабель электропитания.
- 3 Отверните расположенные с двух сторон винты крепления вентилятора к раме фанкойла.
- 4 Извлеките вентилятор.
- 5 Установка нового вентилятора производится в обратной последовательности.

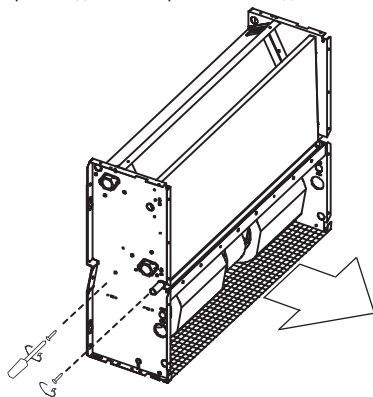


Рис. 3-15

- **Замена теплообменника**

Порядок замены теплообменника.

- 1 Снимите кожух (модели KFHD H0EN1).
- 2 Перекройте прямой и обратный трубопроводы.
- 3 Отсоедините теплообменник от водяной системы.
- 4 Отверните расположенные с двух сторон винты крепления теплообменника к раме фанкойла.
- 5 Извлеките теплообменник.
- 6 Установка нового теплообменника производится в обратной последовательности.

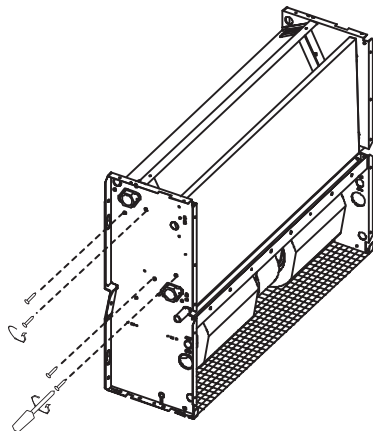


Рис. 3-16

- **РАЗБОРКА ФАНКОЙЛА И УТИЛИЗАЦИЯ ВРЕДНЫХ КОМПОНЕНТОВ**

-



СОХРАНИЙТЕ ОКРУЖАЮЩУЮ СРЕДУ!

Мы заботимся о защите экологии. При разборке фанкойла точно соблюдайте приведенные ниже рекомендации.

Разборка фанкойла должна производиться только специализированной организацией, имеющей право на утилизацию машинного лома.

Устройство в целом выполнено из материалов, пригодных для вторичной переработки, поэтому при утилизации необходимо соблюдать приведенные ниже рекомендации.

- 1 Если в систему добавлялся антифриз, его нельзя просто так выливать на землю или в канализацию, поскольку это приведет к загрязнению окружающей среды. Антифриз необходимо собрать и утилизировать надлежащим образом.
- 2 Элементы электронного оборудования (электролитические конденсаторы) относятся к отходам специальной категории и должны сдаваться на переработку в соответствующие организации.
- 3 Трубная теплоизоляция из пенополиуретана, пенополиэтиленовая сетка и пенополиуретановое звукопоглощающее покрытие корпуса подлежат снятию и утилизации вместе с городским мусором.

4. РАЗМЕРЫ

4.1 KFHD_HOEN1

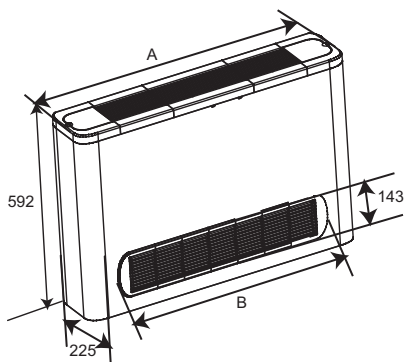


Рис. 5-1

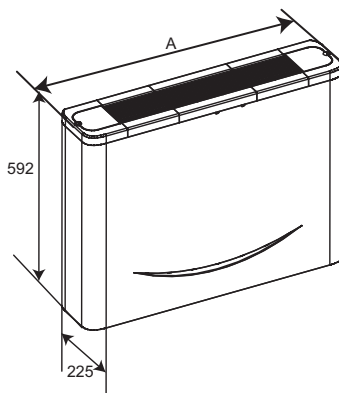


Рис. 5-2

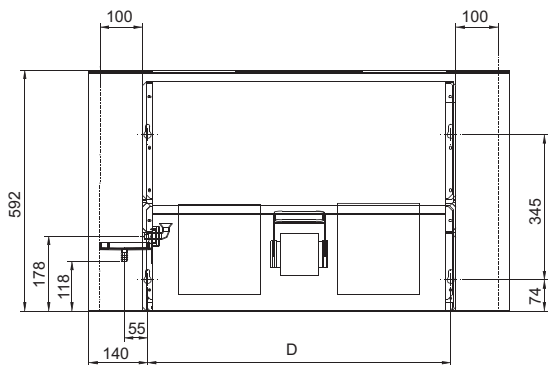


Рис. 5-3

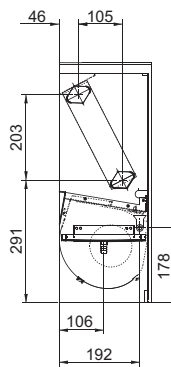


Рис. 5-4

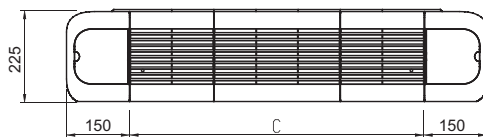


Рис. 5-5

Табл. 4-1

KFHD_HOEN1	12	20	25	30	38	48	57	65	78
A (мм)	800	800	1000	1000	1200	1200	1500	1500	1500
B (мм)	584	584	784	784	984	984	1284	1284	1284
C (мм)	500	500	700	700	900	900	1200	1200	1200
D (мм)	526	526	726	726	926	926	1226	1226	1226

4.2 KFHE_HOEN1

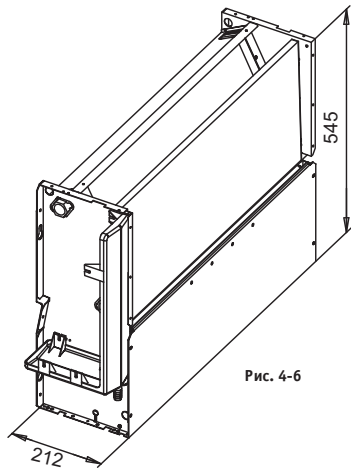


Рис. 4-6

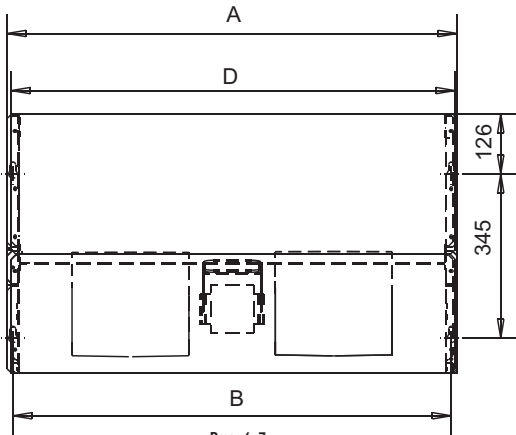


Рис. 4-7

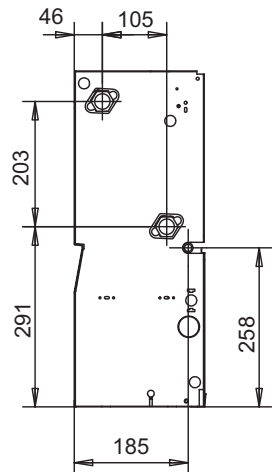


Рис. 4-8

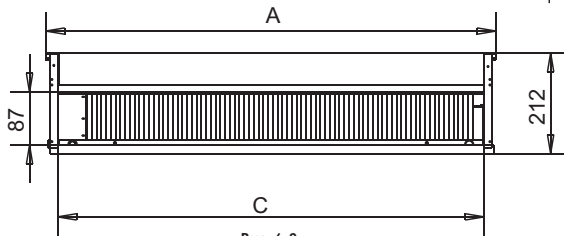


Рис. 4-9

Табл. 4-2

KFHE_HOEN1	12	20	25	30	38	48	57	65	78
A (мм)	550	550	750	750	950	950	1250	1250	1250
B (мм)	526	526	726	726	926	926	1226	1226	1226
C (мм)	500	500	700	700	900	900	1200	1200	1200
D (мм)	532	532	732	732	932	932	1232	1232	1232

5. ТЕХНИЧЕСКИЕ ДАННЫЕ

KFHD_NOEN1

KFHE_NOEN1

Табл. 5-1

Модель		12	20	25	30	38	48	57	65	78
Холодопроизводительность, Вт (*)		1150	1870	2530	3270	3970	4850	5640	6520	7850
Расход воды, л/ч (*)		197	323	435	562	683	835	969	1122	1349
Потери напора в водяном контуре, кПа (*)		18,3	10,1	14,2	9,5	10,3	24,6	11,4	9,5	12,1
Теплопроизводительность, Вт (**)		1520	2530	3490	4580	5640	6980	8230	9580	11690
Расход воды, л/ч (**)		222	364	492	631	774	899	1071	1343	1589
Потери напора в водяном контуре, кПа (**)		16,5	9,3	13,5	8,6	9,5	20,8	10,1	9,5	11,7
Расход воздуха (м ³ /ч)		255	425	510	680	765	850	1020	1360	1530
Уровень звукового давления, дБ(А) (***)		32	35	37	39	41	43	44	46	48
Номинальная потребляемая мощность, Вт	KFHD	27	29	40	46	35	49	63	88	137
	KFHE	29	30	44	44	36	51	64	95	143
Номинальный ток, А	KFHD	0,12	0,14	0,19	0,2	0,15	0,22	0,27	0,38	0,61
	KFHE	0,13	0,15	0,19	0,19	0,157	0,23	0,28	0,41	0,64
Масса KFHD, кг		22,5	26	26	32,5	32,5	39	39	39	39
Масса KFHE, кг		17	20	20	25	25	32	32	32	32
Кол-во вентиляторов, шт		1	1	2	2	2	2	3	3	3
Высота опор, мм		80	80	80	80	80	80	80	80	80
Стандартные размеры соединений теплообменника		3/4 G(M)								
Размер соединения дренажного трубопровода		Ø 16 мм								
Параметры электропитания		220–240 В пер. тока, 1-фазн., 50 Гц								

- (*) При следующих условиях: температура окружающего воздуха 27 °С по сухому термометру, 19 °С по влажному термометру; температура воды на входе 7 °С при Δt 5 °С; скорость вентилятора высокая.
- (**) При следующих условиях: температура окружающего воздуха 20 °С; температура воды на входе 70 °С при Δt 10 °С; скорость вентилятора высокая.
- (***) Уровень звукового давления в единицах дБ (А) измерен на расстоянии 1 м от места выхода воздуха при открытом воздуховыпускном отверстии.

6. ДОПОЛНИТЕЛЬНЫЕ СВЕДЕНИЯ

- **Данная продукция производится на заводах:**

- * KENTATSU DENKI LTD. 2-15-1
Konan, Minato-ku, Tokyo, 108-6028, Shinagawa Intercity Tower A 28th Floor, Japan
- * GD MIDEA AIR-CONDITIONING & REFRIGERATION GROUP
Midea Industrial City, Beijiao Town, Shunde City, Guangdong Province 528311, P.R. China
- * GD MIDEA AIR-CONDITIONING EQUIPMENT CO., LTD.
No. 5 Industrial road, Lingang Beijiao, Shunde Foshan, Guangdong, P.R.China
- * GD MIDEA HEATING & VENTILATING EQUIPMENT CO., LTD.
Midea Industrial City, Shunde District, Foshan City, Guangdong province 528311, P.R.China
- * WUHU MATY AIR-CONDITIONING EQUIPMENT CO., LTD.
Silver Lake Road And Hengshan Road Intersection of Weda, Wuhu, Anhui Province, China
- * GD MIDEA AIR-CONDITIONING EQUIPMENT CO., LTD.
Midea Industrial City, Shunde District, Foshan City, Guangdong Province 528311, China

- **Страна производитель и дата производства** кондиционера указана на его маркировочном шильдике или рядом с ним на отдельном шильдике.

- **Срок службы:**

Установленный производителем в порядке п.2 ст.5 Федерального Закона РФ «О защите прав потребителей» срок службы для данного изделия равен 10 лет с даты производства при условии, что изделие используется в строгом соответствии с настоящей инструкцией по эксплуатации и применимыми техническими стандартами»

- **Условия транспортировки и хранения:**

Кондиционеры должны транспортироваться и храниться в упакованном виде.

Кондиционеры должны транспортироваться любым видом крытого транспорта в соответствии с правилами перевозки грузов, действующими на данном виде транспорта. Не допускается к отгрузке и перевозке кондиционер, получивший повреждение в процессе предварительного хранения и транспортирования, при нарушении жесткости конструкции.

Состояние изделия и условия производства исключают его изменения и повреждения при правильной транспортировке. Природные стихийные бедствия на данное условие не распространяются, гарантия при повреждениях от природных бедствий не распространяется (Например – в результате наводнения).

Кондиционеры должны храниться на стеллажах или на полу на деревянных поддонах (штабелирование) в соответствии с манипуляционными знаками на упаковке.

Срок хранения – 5 лет со дня отгрузки с завода – изготовителя.

ВАЖНО! Не допускайте попадания влаги на упаковку! Не ставьте грузы на упаковку!

При складировании следите за ориентацией упаковок, указанной стрелками!



- **Утилизация отходов**

Ваше изделие и батарейки, входящие в комплектацию пульта, помечены этим символом. Этот символ означает, что электрические и электронные изделия, а также батарейки, не следует смешивать с несортированным бытовым мусором. На батарейках под указанным символом иногда отпечатан химический знак, который означает, что в батарейках содержится тяжелый металл выше определенной концентрации. Встречающиеся химические знаки: Pb:свинец (>0,004 %).

Не пытайтесь демонтировать систему самостоятельно: демонтаж изделия, удаление холодильного агента, масла и других частей должны проводиться квалифицированным специалистом в соответствии с местным и общегосударственным законодательством.

Агрегаты и отработанные батарейки необходимо сдавать на специальную перерабатывающую станцию для утилизации, переработки и вторичного использования.

Обеспечивая надлежащую утилизацию, вы способствуете предотвращению отрицательных последствий для окружающей среды и здоровья людей. За более подробной информацией обращайтесь к монтажнику или в местные компетентные органы.

Уполномоченным изготовителем KENTATSU лицом на территории Таможенного союза является компания ООО «DAICHI». Адрес: Российская Федерация, 125130, г. Москва, Старопетровский пр-д, д. 11, корп. 1

Тел. +7(495) 737-37-33, Факс: +7(495) 737-37-32 E-mail: info@daichi.ru



ЯВЛЯЕТСЯ ТОРГОВОЙ МАРКОЙ
KENTATSU DENKI, ЯПОНИЯ