

И Н С Т Р У К Ц И Я П О М О Н Т А Ж У
D X P R O

**ВНУТРЕННИЕ БЛОКИ
КАССЕТНОГО ТИПА**

Хладагент R-410A

МОДЕЛИ:

КТYY24HFAN1

КТYY30HFAN1

КТYY40HFAN1

КТYY50HFAN1

КТYY60HFAN1

КТYY72HFAN1

СОДЕРЖАНИЕ

Меры по обеспечению безопасности	3
Дополнительное оборудование	5
Сведения о конструкции блока.....	6
Пространство для монтажа	7
Монтаж внутреннего блока	8
Монтаж дренажной трубы	14
Монтаж трубопровода хладагента.....	16
Подключение трубы хладагента	18
Электропроводка	20
Управление установкой.....	24
Пуско-наладочные работы.....	26

МЕРЫ ПО ОБЕСПЕЧЕНИЮ БЕЗОПАСНОСТИ

Для безопасной эксплуатации следуйте ниже перечисленным рекомендациям:

- Перед началом использования кондиционера обязательно прочитайте правила его эксплуатации и всегда следуйте им. Невыполнение правил может привести к поломке кондиционера, поражению электрическим током или порче имущества.
- Прочитав инструкцию, сохраните ее вместе с руководством пользователя кондиционера в легкодоступном месте для получения информации в будущем.
- Ремонт электрических узлов и соединений должен производиться электротехническим персоналом.
- Монтаж и подключение кондиционера должны выполняться квалифицированными специалистами в соответствии с правилами техники безопасности и государственными стандартами.
- Ремонт кондиционера должен проводиться квалифицированным специалистом сервисного центра.
- В данной инструкции меры предосторожности подразделяются на ПРЕДУПРЕЖДЕНИЯ и ПРЕДОСТЕРЕЖЕНИЯ:



ПРЕДУПРЕЖДЕНИЯ Несоблюдение любого из ПРЕДУПРЕЖДЕНИЙ может привести к таким серьезным последствиям, как травмы или существенный материальный ущерб.



ПРЕДОСТЕРЕЖЕНИЯ Несоблюдение любого из ПРЕДОСТЕРЕЖЕНИЙ может привести к серьезным последствиям.

- На протяжении всего текста данной инструкции используются следующие символы техники безопасности:

 Внимательно соблюдайте инструкции	 Проверьте наличие заземления	 Запрет доступа
--	--	--

- По окончании монтажа проверьте правильность его выполнения.



ПРЕДУПРЕЖДЕНИЯ

<ul style="list-style-type: none">• Нельзя доверять монтаж кому-либо, кроме дилера или другого специалиста в этой области. (Нарушение правил монтажа может привести к протечке воды, вызвать поражение электрическим током или явиться причиной пожара.)
<ul style="list-style-type: none">• Устанавливайте кондиционер согласно инструкции. (Отступление от требований монтажа может привести к протечке воды, вызвать поражение электрическим током или явиться причиной пожара.)
<ul style="list-style-type: none">• Следите за тем, чтобы использовались монтажные компоненты из комплекта поставки или из специфицированной номенклатуры. (Использование других компонентов чревато возможностью ухудшения работы, к протечке воды, вызвать поражение электрическим током или явиться причиной пожара.)
<ul style="list-style-type: none">• Устанавливайте кондиционер на прочном основании, способном выдержать вес блока. (Несоответствующее основание или отступление от требований монтажа может привести к травмам при падении блока с основания.)
<ul style="list-style-type: none">• Электрический монтаж следует выполнять согласно руководству по монтажу и с соблюдением государственных правил электрического монтажа или в соответствии с утвержденными нормативными документами. (Недостаточная компетентность или неправильный электрический монтаж могут привести к поражению электрическим током или к пожару.)
<ul style="list-style-type: none">• Следите за тем, чтобы использовалась отдельная цепь питания. Ни в коем случае не пользуйтесь источником питания, обслуживающим также другое электрическое оборудование.
<ul style="list-style-type: none">• Для электрической проводки используйте кабель, длина которого должна покрывать все расстояние без наращиваний и без удлинителей. Не подключайте к этой же розетке другие нагрузки, пользуйтесь отдельной цепью питания. (Несоблюдение данного правила может привести к перегреву, электрическому удару или пожару.)
<ul style="list-style-type: none">• Для электрического соединения внутреннего блока с наружным используйте кабель только указанных типов. Надежно закрепляйте провода межблочных соединений таким образом, чтобы на их контактные выводы не воздействовали никакие механические нагрузки. (Ненадежные соединения или крепления могут привести к перегреву клемм или к пожару.)

<ul style="list-style-type: none"> • После подключения проводов межблочных соединений и проводов питания расправьте кабели таким образом, чтобы они не создавали ненужного давления на крышки или панели электрических блоков. Закройте провода крышками. (Неплотное закрытие крышки может привести к перегреву клемм, вызвать электрический удар или явиться причиной пожара.)
<ul style="list-style-type: none"> • Если во время монтажа происходит утечка хладагента, проветрите помещение.
<ul style="list-style-type: none"> • По окончании всех монтажных работ убедитесь в отсутствии утечек хладагента.
<ul style="list-style-type: none"> • При монтаже или переустановке блоков системы следите за тем, чтобы в трубопроводы хладагента не попадали никакие вещества, кроме самого хладагента (например, воздух или влага). (Любое попадание в контур хладагента воздуха или других посторонних веществ приводит к аномальному повышению давления или к образованию воздушных пробок, что может привести к травмам или нарушению работы системы.)
<ul style="list-style-type: none"> • Перед запуском компрессора проверьте надежность подключения трубопроводов для хладагента. (Внутрь системы может попасть воздух, что может привести к ненормальному давлению в системе, в результате чего может произойти поломка или даже травма.)
<ul style="list-style-type: none"> • Проверьте наличие заземления. Не заземляйте блок присоединением к трубе коммунальной службы, к разряднику или к телефонному заземлению. (Неадекватное заземление может привести к электрическому удару. Сильные всплески токов от молнии или от других источников могут вызывать повреждение кондиционера.)
<ul style="list-style-type: none"> • Размещайте внутренний, наружный блоки, а также элементы их питания на расстоянии не менее 1 метра от теле- и радиооборудования. Это поможет избежать возникновения помех при приеме сигнала. (Возникновение помех зависит от условий, в которых возникают электро-волны, даже на расстоянии более 1 метра).
<ul style="list-style-type: none"> • Проконтролируйте установку предохранителя утечки тока на землю. (Отсутствие предохранителя утечки тока на землю может явиться причиной поражения электрическим током.)



ПРЕДОСТЕРЕЖЕНИЯ

<ul style="list-style-type: none"> • Не устанавливайте кондиционер в местах, где существует опасность воздействия на него утечки горючего газа. (Если газ вытекает и накапливается около блока, это может привести к пожару.)
<ul style="list-style-type: none"> • Не устанавливайте кондиционер в местах, где существует опасность воздействия на него горючего газа, в областях с сильными электромагнитными волнами, где есть кислоты или щелочные жидкости, в местах с сильным соленым воздухом (на побережьях), рядом с горячими источниками, в местах с сильными перепадами напряжения.
<ul style="list-style-type: none"> • Монтируйте дренажный трубопровод согласно инструкции. (Нарушение правил монтажа трубопровода может привести к затоплению.)
<ul style="list-style-type: none"> • Замечания по установке наружного блока. (Только для модели с тепловым насосом.) (Для исключения замерзания воды в дренажных трубопроводах рекомендуется устанавливать электрический подогрев дренажного трубопровода.)
<ul style="list-style-type: none"> • Затягивайте гайку вальцовки согласно указанной методике, например, с помощью гаечного ключа с ограничением по крутящему моменту. (Если затянуть гайку вальцовки слишком сильно, в результате длительной эксплуатации треснуть и вызвать утечку хладагента.)

ДОПОЛНИТЕЛЬНОЕ ОБОРУДОВАНИЕ

Название	Кол-во	Изображение	Назначение
Инструкция по монтажу внутреннего блока	1	Настоящая инструкция	(передайте пользователю)
Монтажный трафарет	1		Для установки креплений и резки подвесного потолка
Защитная гильза для ввода трубопровода хладагента	2		Для теплоизоляции соединений трубопроводов
Хомут	10		Для крепления
Гибкая дренажная труба	1		Для соединения кондиционера с дренажной трубой
Хомут	1		Для крепления гибкой дренажной трубы
Прокладка большого диаметра	8		Необходимый элемент навесного крепления кондиционера
Винт	8		Необходимый элемент навесного крепления кондиционера
Болт крепления панели	6/7		Для установки панели на кондиционер (6 – для моделей 24-40; 7 – для моделей 50-72)
Руководство по эксплуатации пульта управления	1		Передайте пользователю
Пульт управления (проводной)	1	KWC-51	Для управления пультом
Малая отвертка с плоским шлицем	1		Для монтажа проводки и управления поворотными переключателями
Медный переходник	1		Применяется для соединения труб при монтаже

СВЕДЕНИЯ О КОНСТРУКЦИИ БЛОКА

Размеры: мм

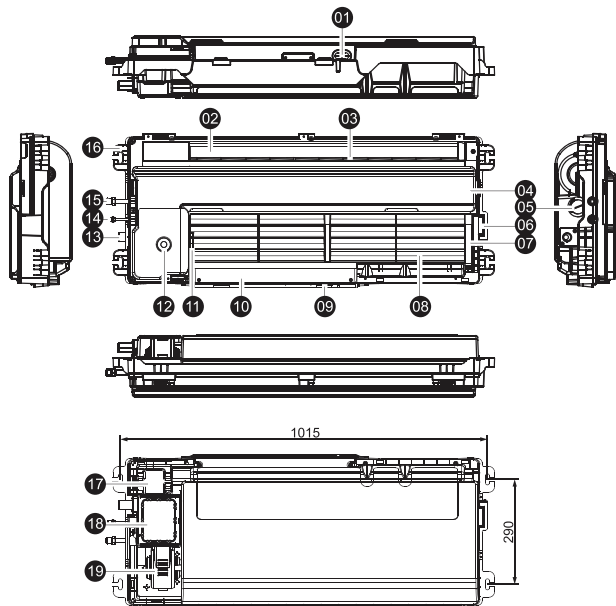


Рис. 3-1

1	Окно для доступа к силовым и сигнальным проводам
2	Воздуховыпускное отверстие
3	Ротор
4	Основной поддон для сбора конденсата
5	Крышка контрольного отверстия уровня конденсата
6	Два отверстия в панели
7	Дополнительный поддон для сбора конденсата
8	Отверстие для входа воздуха
9	Крючок для подвески электрического щитка во время проведения планового технического обслуживания (2 шт.)
10	Электрический щиток
11	Одно отверстие в панели
12	Дренажная пробка слива конденсата
13	Дренажный патрубок для слива конденсата $\varnothing 25$
14	Жидкостная труба $\varnothing 6,35$
15	Труба газовой линии $\varnothing 12,7$
16	Проушины для подъема блока во время монтажа (4 шт.)
17	Корпус водяного насоса
18	Корпус блока клапанов
19	Корпус электродвигателя

ПРОСТРАНСТВО ДЛЯ МОНТАЖА

Запрещается устанавливать кондиционер в следующих местах

- В местах, где имеются горючие газы или материалы.
- В среде с повышенным содержанием соли, например рядом с морским побережьем
- В местах скопления сернистого газа.
- В местах, где имеется масляный туман, например на кухне.
- В местах с повышенной влажностью воздуха.
- В труднодоступных местах.
- В местах наличия высокочастотных электромагнитных полей.

Устройство не следует устанавливать в прачечных.

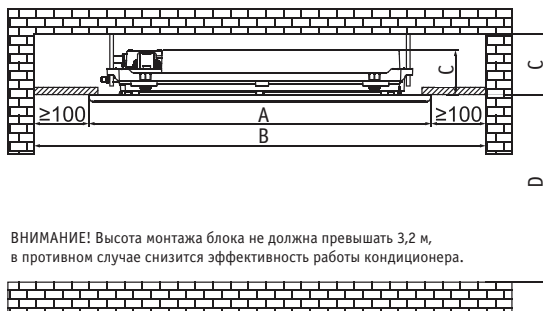
При оборудовании электрической изоляции между металлическими строительными конструкциями и кондиционером необходимо соблюдать требования соответствующих национальных стандартов, применимых к электрооборудованию.

Кондиционер необходимо устанавливать в хорошо вентилируемых помещениях.

Расстояние от нижней плоскости кондиционера до потолка не должно быть менее 153 мм.

Высота монтажа блока не должна превышать 3,2 м, в противном случае снизится эффективность работы кондиционера.

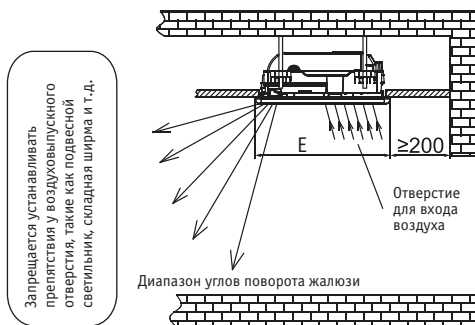
Размеры: мм



ВНИМАНИЕ! Высота монтажа блока не должна превышать 3,2 м, в противном случае снизится эффективность работы кондиционера.

Рис. 4-1

Размеры: мм



Диапазон углов поворота жалюзи

Отверстие для входа воздуха

Модель	24-40	50-72
A	1180	1350
B	1380	1550
C	153	189
D	3200	4000
E	465	505

Рис. 4-2

МОНТАЖ ВНУТРЕННЕГО БЛОКА

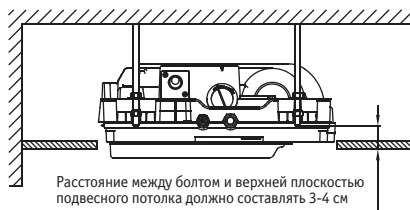
Чтобы правильно расположить монтажные винты, пользуйтесь монтажным трафаретом.



Модель	24-40	50-72
А	430	470
В	290	300
С	1100	1290
Д	1015	1235

Рис. 5-1

Для выбора длины монтажного болта следуйте требованиям, приведенным на следующем рисунке.



Устанавливайте крепежные болты М10.

Условия подвесного монтажа кондиционера зависят от конструкции потолка. Чтобы узнать больше о нестандартных условиях, обращайтесь к специалистам в области строительства.

- Размеры потолка можно изменять. Поверхность потолка должна быть ровной.
- Для предотвращения возможных вибраций закрепите на балке.
- Обрежьте балку.
- Усиьте место, которое было обрезано, и закрепите на балке.
- После монтажа кондиционера подключите проводку и трубопроводы.

После выбора места для монтажа проложите трубопроводы хладагента, и дренажа, проводку между наружным и внутренним блоками к местам подключения.

Установка крепежных болтов

Деревянная конструкция

Закрепите брус на балке и установите в него монтажные болты.

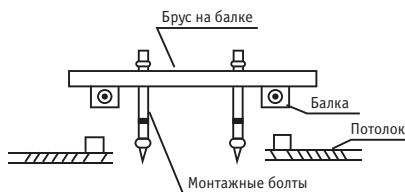


Рис. 5-2

- Бетонный потолок в строящемся здании
Используйте закладные детали или встроенные болты.



Рис. 5-3

- Существующий потолок из бетонных плит
Чтобы предотвратить ослабление креплений, устанавливайте монтажные болты с крючками в бетон на глубину 40–50 мм.

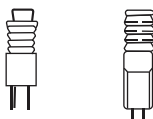


Рис. 5-4

- Стальная конструкция
Установите опорную стальную угловую конструкцию.

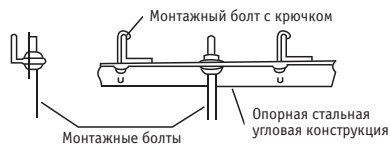


Рис. 5-5

Навеска внутреннего блока

1. Отрегулируйте высоту винта 2, чтобы расстояние между верхней поверхностью прокладки 3 и нижней поверхностью потолка составляла 70 мм.
2. Для выравнивания блока по длине и ширине при подъеме с использованием монтажных болтов, как показано на рис. 5-7, применяйте измеритель уровня. В процессе навески необходимо постоянно регулировать 4 болта крепления 2. Может произойти следующая ситуация: при выравнивании блока расстояние между четырьмя прокладками 2 болта крепления и нижней поверхностью подвесного потолка может измениться и не составлять 70 мм. На этом этапе необходимо перемещать блок вверх и вниз и убедиться, что он выровнен. Постарайтесь, чтобы эти четыре измерения составляли около 70 мм.
3. Завершите регулировку высоты и выравнивания блока, затяните винт 1 подвесных креплений. Убедитесь в надежности крепления блока

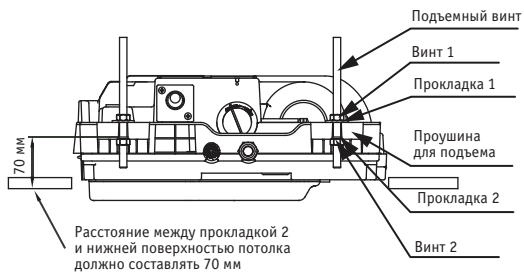


Рис. 5-6

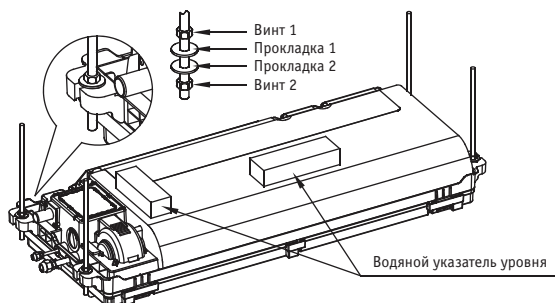


Рис. 5-7

Обрезка подвесного потолка

1. Сверните бумажный трафарет. **ВНИМАНИЕ!** Сворачивать необходимо, начиная со стороны, на которой отпечатанное изображение отсутствует.
2. Для крепления бумажного трафарета под внутренним блоком используйте болты крепления панели.
3. Вырежьте отверстие в потолке по внешнему контуру бумажного трафарета.
4. Убедитесь, что расстояние между нижней поверхностью потолка и бумажным трафаретом составляет 24 мм, в противном случае устранили расхождения, которые могут привести к проблемам с регулировкой высоты подъема. Для повторной регулировки вернитесь к шагам, описанным выше.

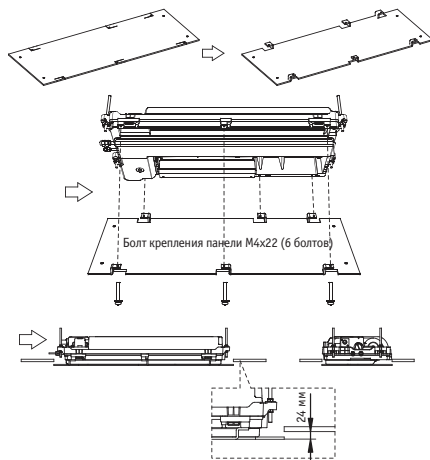


Рис. 5-8

Монтаж деталей панели

Снимите решетку воздухозаборника, фильтр, отверните винты скрытой крышки.

1. Снимите воздухозаборную решетку. На переключателе, расположенном на решетке, изображена стрелка, показывающая направление, в котором необходимо нажимать на язычки фиксаторов.
2. Потяните за выступы, как показано на рисунке, и снимите фильтр.
3. Откройте воздуховод, снимите три скрытые крышки винтов.
4. Снимите воздухозаборную решетку, фильтр, скрытую крышку винтов, храните их в безопасном месте, старайтесь не потерять, загрязнить или повредить перечисленные детали.

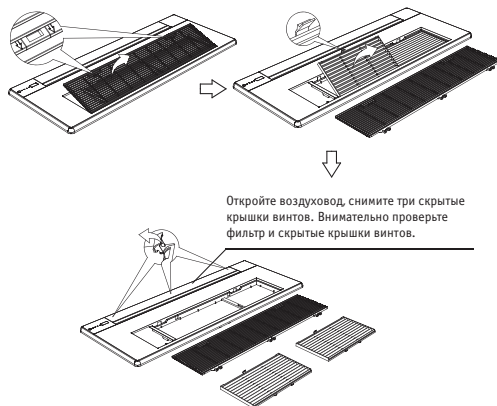


Рис. 5-9

5. Установите детали панели и проводку.
6. Для облегчения процесса установки на панели имеются два фиксатора, способ установки фиксатора показан на рис. 5.10.
7. Проводка панели управления и индикации: откройте электрический щиток, соедините разъемы панели управления и электродвигателя привода жалюзи с разъемами главной панели управления, как показано на рисунке.

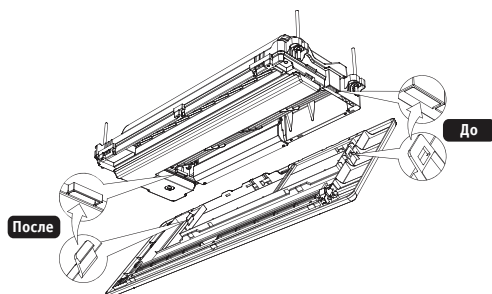


Рис. 5-10

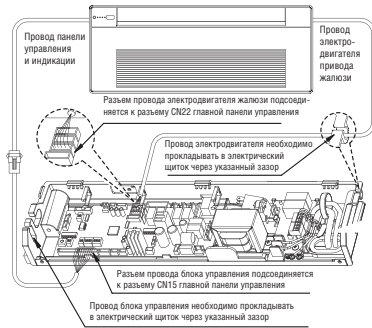


Рис. 5-11(1)

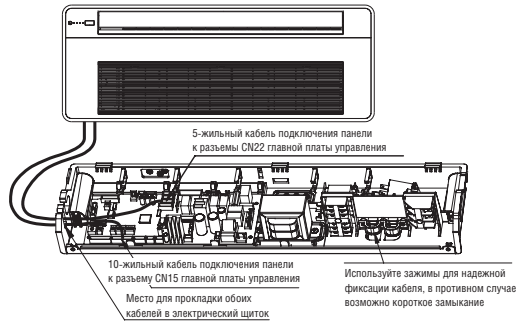


Рис. 5-11(2)

Установка болтов

- До монтажа убедитесь, что провод между панелью и кондиционером не пережат, в противном случае при затяжке болтов панель может перекоситься и повредить проводку.

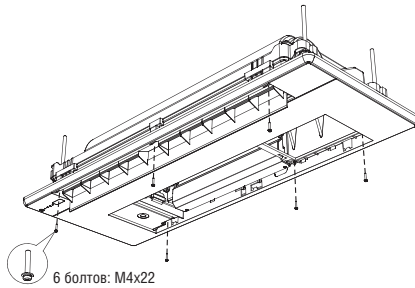


Рис. 5-12

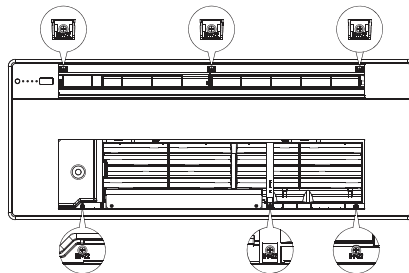
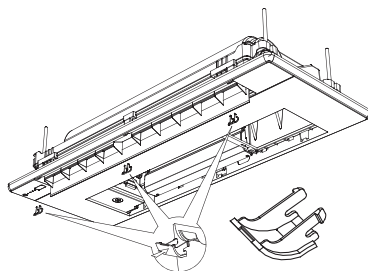


Рис. 5-13

Установите скрытые крышки болтов



Скрытая крышка болтов

Рис. 5-14

Установите фильтр и решетку воздухозаборника

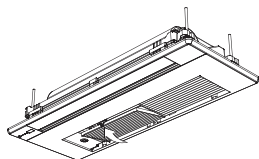


Рис. 5-15

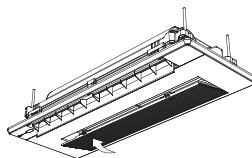


Рис. 5-16

Проводку панели необходимо прокладывать в соответствии с рисунками, в противном случае возможна неправильная работа кондиционера. Монтаж соединительного кабеля необходимо осуществлять, как показано на рисунке. Иначе крышка электрического щитка плотно не закроется, а пережатие проводки может вызывать утечку воздуха, образование конденсата и т.п.

Сторона панели с индикаторами необходимо устанавливать на блок со стороны места ввода трубопровода.

Убедитесь, что панель установлена правильно и затяните 6 болтов крепления панели.

МОНТАЖ ДРЕНАЖНОЙ ТРУБЫ

При монтаже трубы используйте герметик и теплоизолятор.

ПРЕДУПРЕЖДЕНИЕ

- Дренажная труба внутреннего блока и ее соединения должны иметь теплоизоляцию, иначе на них будет образовываться конденсат.
- Убедитесь в отсутствии течей через соединения труб.
- Не подвергайте соединения труб со стороны внутреннего блока механическим воздействиям.
- Дренажная труба с уклоном, превышающим 1/100, не должна иметь изгибов.
- Общая длина дренажной трубы не должна превышать 20 м. Если ее длина больше, во избежание прогибов потребуется установка кронштейна.
- Порядок монтажа труб см. на следующих рисунках.

Тип дренажной системы

- Централизованная дренажная система для нескольких кондиционеров

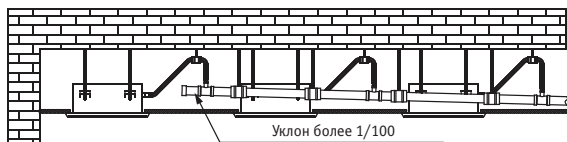


Рис. 6-1

- Дренаж одного кондиционера

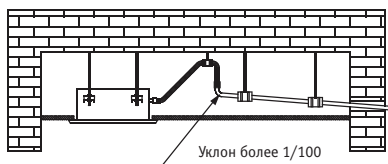


Рис. 6-2

Требования, предъявляемые к конструкции дренажной системы

- Необходимо соблюдать следующую зависимость между длиной вертикальной части (L) и внутренним диаметром трубы (d): $L \cdot d^3 \leq 650000$ (величины L и d приведены в мм). Объем воды в вертикальной части не должен превышать 500 мл, в противном случае возможны затруднения слива и последующая течь дренажной воды.
- Монтаж трубопровода должен производиться в соответствии с имеющимися требованиями. Предполагается, что будет применяться трубопровод с внутренним диаметром 25 мм и длиной вертикальной части, не превышающей 1 м.

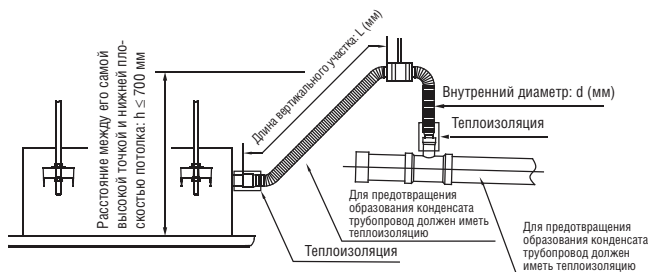


Рис. 6-3

Выбирайте число опор в зависимости от жесткости трубы, следует избегать заметного провисания и деформации трубы. При провисании в трубе скапливается вода, что приводит к ухудшению дренажа и появлению постороннего шума.

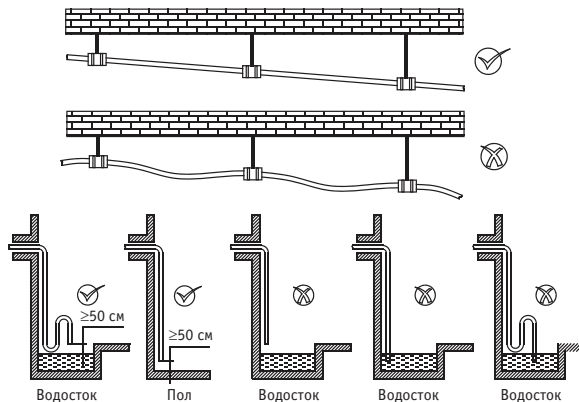


Рис. 6-4

Требования, предъявляемые к конструкции дренажной системы

- Допускается применение дренажной трубы из ПВХ. Рекомендуется использовать трубы с внутренним диаметром 25 мм, трубопровод должен иметь теплоизоляцию.
- Владелец кондиционера может приобрести трубу подходящей длины у поставщика, в местном сервисном центре или любом доступном магазине.
- Вставьте дренажный патрубок для слива конденсата в отверстие выхода воды и закрепите патрубок и теплоизоляцию хомутом (доп. оборудование).
- Трубопровод должен иметь теплоизоляцию. Место подключения дренажного трубопровода к кондиционеру должно иметь теплоизоляцию, а все соединения необходимо надежно затягивать для предотвращения конденсации воды и повреждений декоративных панелей потолка.
- Во избежание скопления воды внутри кондиционера при отключении блока дренажная труба должна иметь наклон вниз в сторону наружного блока. Уклон наклона должен быть более 1/100. Необходимо избегать изгибов или провисаний трубы, в которых может накапливаться вода. На их наличие обычно указывает ненормальный шум.
- При соединении труб не прикладывайте значительных усилий трубе – это может вызвать ослабление соединений. В то же время во избежание течи конденсата необходимо установить достаточное количество точек крепления.

Проверка дренажной системы

- После установки блока выполните тестовый запуск и проверку дренажной системы. Включите наружный и внутренний блоки, дайте им поработать в режиме охлаждения и проведите проверку дренажной системы.
- Снимите крышку контрольного отверстия уровня воды. Для заливки воды (не менее 500 мл) пользуйтесь бутылкой или гибким шлангом. Убедитесь в том, что вода вытекает из дренажного патрубка. Убедитесь в отсутствии течи из трубопровода и участков без теплоизоляции. При обнаружении отремонтируйте.
- После слива конденсата и выключения блока установите крышку контрольного отверстия.

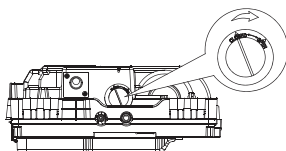


Рис. 6-5

МОНТАЖ ТРУБОПРОВОДА ХЛАДАГЕНТА

Длина трубопроводов внутренних и наружных блоков, а также их разность их высот регламентируются. Требования к длине трубопровода и разности высот зависят от типа наружного блока. См. подробные сведения в руководстве по монтажу внутреннего блока.

Нельзя допускать попадания воздуха или воды в трубопровод во время монтажа.

Нельзя монтировать соединительные трубы до тех пор, пока не будут полностью закреплены внутренний и наружный блоки.

Трубопровод хладагента должен быть сухим, внутрь него во время монтажа влага попадать не должна.

Порядок соединения труб

Измерьте необходимую длину трубопровода и установите ее следующим образом.

Сначала подсоедините трубу к внутреннему блоку, а затем – к наружному.

1. Изгибайте трубы в соответствии с рекомендациями. Не допускайте их повреждения.
2. Нанесите на поверхность развальцованной трубы и гаек масло для холодильных установок и заверните вручную, сделав 3–4 оборота перед затяжкой накидных гаек (см. рис. 7-1).
3. При соединении или разъединении труб необходимо использовать два гаечных ключа.
 - Запорный вентиль наружного блока обязательно должен быть полностью закрыт (исходное положение). Подсоединяя его, ослабьте гайки со стороны запорного вентиля, затем немедленно (в течение 5 минут) подсоедините развальцованную трубу. Если гайки держать ослабленными более длительное время, то в трубы может попасть пыль и прочие загрязнения, что впоследствии может привести к неполадкам. По этой причине перед подсоединением необходимо вытеснить воздух из трубопровода с помощью хладагента.
 - Откачайте воздух (см. раздел «Выпуск воздуха») после подсоединения трубопровода хладагента к внутреннему блоку и наружному блоку. Затем закрепите гайки в местах стыковки.

Указания по изгибу труб

- Угол изгиба не должен превышать 90°.
- Изгибайте трубы по месту, при этом стремитесь к увеличению радиуса изгиба. Чем больше этот радиус, тем лучше.
- Не изгибайте трубу более трех раз.

Гибка соединительной трубы с малой толщиной стенок

- Отрежьте требуемый образец для изгибаемой части изоляционной трубы.
- Затем изогните трубу (оберните ее герметизирующей лентой после гибки).
- Во избежание разрушения или деформации изгибайте трубу по наибольшему радиусу.
- Для гибки труб по малому радиусу используйте трубогиб.

Необходимо использовать медные трубы промышленного назначения.

- При использовании медных труб необходимо использовать одинаковый изоляционный материал (толщиной более 9 мм).

При работе контур хладагента нагревается до высокой температуры. Не допускайте соприкосновения соединительного кабеля и медных трубопроводов.

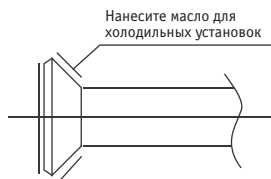


Рис. 7-1

Изгибайте трубу с помощью больших пальцев.



Рис. 7-2



Рис. 7-3

Монтаж трубопровода

1. Просверлите в стене отверстие (точно подходящее по размеру, обычно 90 мм), затем установите крепежные элементы, например втулку и ее крышку.
2. Скрепите трубу и кабели плотно друг с другом при помощи соединительной ленты. Не допускайте попадания воздуха, это приведет к утечке воды из-за образования конденсата.
3. Уложите обвязанный пакет в настенный короб. При укладке труб не повредите их.

Подсоедините трубы.

Затем откройте вентиль наружного блока, так чтобы началось течение хладагента в трубах, которые соединяют внутренний блок с наружным.

Убедитесь в отсутствии утечки, проверив соединения детектором или мыльным раствором.

Изолируйте соединения труб звуконепроницаемым/изоляционным материалом, а затем плотно закрепите материал лентой во избежание утечки.

ПОДКЛЮЧЕНИЕ ТРУБЫ ХЛАДАГЕНТА

Развальцовка

- Обрежьте трубу труборезом.
- Вставьте в трубу гайку с фланцем и развальцуйте трубу.

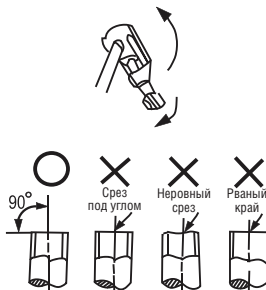


Рис. 8-1

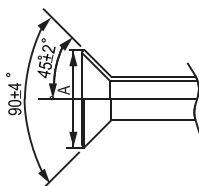


Рис. 8-2

Наружный диаметр	А (мм)	
	Макс.	Мин.
∅ 6,4 мм	8,7	8,3
∅ 9,5 мм	12,4	12,0
∅ 12,7 мм	15,8	15,4
∅ 15,9 мм	19,0	18,6

Затяните гайку

- Разместите трубы в правильном положении, затяните гайки вручную, затем при помощи гаечного ключа (см. рис. 8-3).
- Слишком большой момент затяжки повредит развальцованную часть, слишком малый – станет причиной утечки. Рассчитайте момент затяжки в соответствии с табл. 8-2.

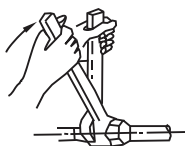


Рис. 8-3

Размеры труб	Момент затяжки
∅ 6,4 мм	14,2–17,2 Н•м (144–176 кгс•см)
∅ 9,5 мм	32,7–39,9 Н•м (333–407 кгс•см)
∅ 12,7 мм	49,5–60,3 Н•м (504–616 кгс•см)
∅ 15,9 мм	61,8–75,4 Н•м (630–770 кгс•см)

Материалы и размеры труб

- В продаже имеются трубы трех размером (3, 5 и 10 м).

Материал трубы	Медные трубы для кондиционеров	
Размеры (мм)	Труба газовой линии	∅ 12,7
	Жидкостная труба	∅ 6,4
	Труба газовой линии	∅ 15,9
	Жидкостная труба	∅ 9,5

Объем заправки хладагентом

- Если длина трубы (в каждом направлении) не превышает 5 м, объем заправки указывается на паспортной табличке.
- Если длина трубы более 5 м, объем заправки хладагента определяется следующим образом.
 Мощность ≤ 8000 Вт: $0,3 \times (L-5)$ (Ед. изм: кг)
 Мощность ≥ 9000 Вт: $0,065 \times (L-5)$ (Ед. изм: кг)
 L: длина трубы
- Данные об объеме хладагента необходимо записать и хранить для справок в будущем.

Вакуумирование

- Подключите вакуумный насос к наружному блоку, чтобы создать разрежение в трубе газовой линии.
- Не используйте хладагент наружного блока для вакуумирования. (Определенный объем хладагента направлен в наружный блок на заводе-изготовителе).

Открытие и закрытие вентилей

- Откройте/закройте вентили наружного блока шестигранным ключом 5 мм.

Тест на отсутствие течи

- Проверьте все места соединения при помощи мыльного раствора.

Теплоизоляция

- Труба газовой линии и жидкостная труба должны теплоизолироваться отдельно.
- Все открытые места соединений жидкостных труб и труб газовой линии должны плотно, без зазоров покрываться изоляционными материалами.
- На трубу газовой линии необходимо устанавливать теплоизоляцию, выдерживающую температуры не менее 120 °С.
- Все элементы подключения внутреннего блока должны плотно, без зазоров покрываться изоляционными материалами.

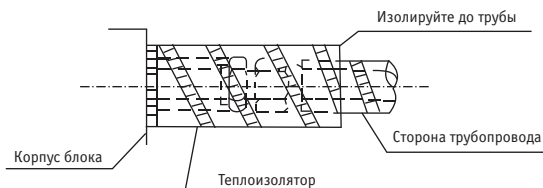


Рис. 8-4

ЭЛЕКТРОПРОВОДКА

Монтаж электропроводки

- Для кондиционера необходимо использовать независимую линию электропитания номинального напряжения.
- Внешний блок питания для кондиционера должен иметь заземление, соединенное с заземляющими проводниками наружного и внутреннего блоков.
- Разводка электропроводки должна выполняться квалифицированным персоналом в соответствии с электрической схемой.
- Согласно государственным нормам в цепь электропитания необходимо установить разъединитель, отключающий все фазы питания, с расстоянием между разомкнутыми контактами не менее 3 мм, и устройством защитного отключения (УЗО) на номинальный ток утечки 10 мА.
- Во избежание появления помех силовые и сигнальные кабели следует прокладывать отдельно и исключить их соприкосновение с трубопроводом хладагента и корпусом запорного вентиля.
- Длина проводки, поставляемой с кондиционером составляет 10 м. При необходимости удлинения используйте проводку подходящей длины и аналогичного типа. Как правило, скручивание двух проводов допускается только в том случае, если они соединены качественной пайкой и изолированы изоляционной лентой.
- Не включайте питание, пока тщательно не проверите систему после монтажа проводки.

Схема электропроводки внутреннего блока

- Для кондиционера необходимо использовать независимую линию электропитания номинального напряжения.
- Внешний блок питания для кондиционера должен иметь заземление, соединенное с заземляющими проводниками наружного и внутреннего блоков.
- Разводка электропроводки должна выполняться квалифицированным персоналом в соответствии с электрической схемой.

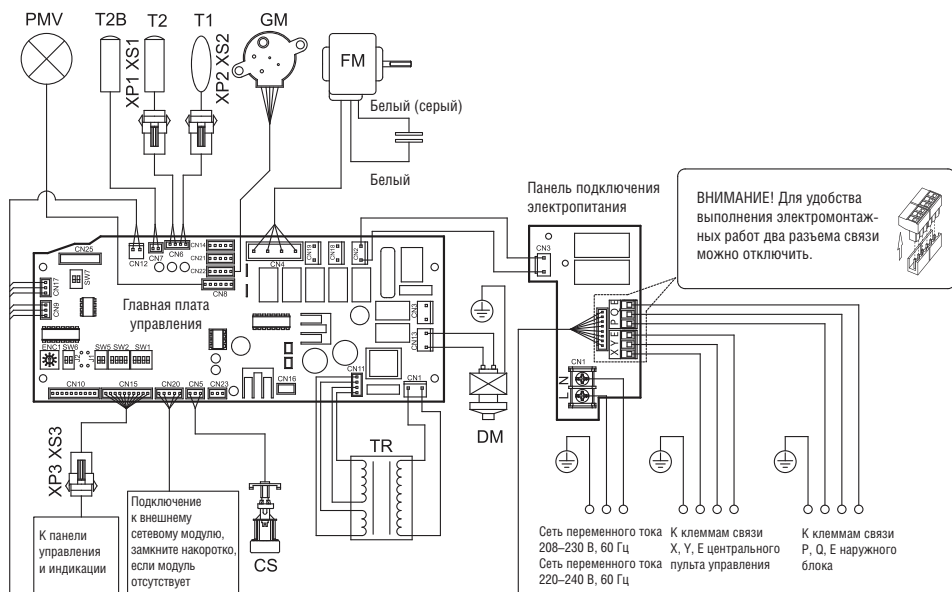


Рис. 9-1(1)

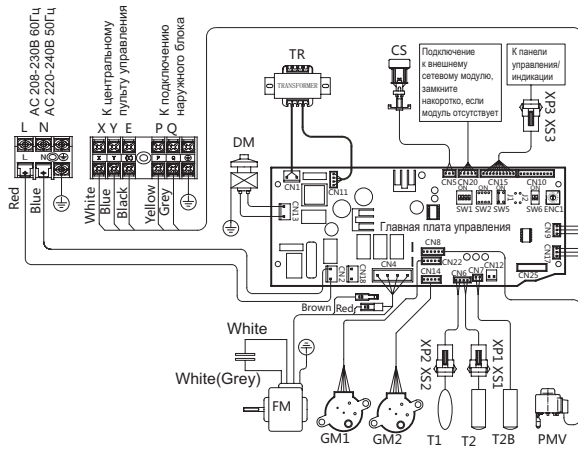


Рис. 9-1(2)

Обозначение	Название
FM	Электродвигатель вентилятора
GM	Двигатель привода жалюзи
DM	Дренажный насос
CS	Датчик уровня воды
PMV	Электронный расширительный вентиль
T1	Датчик температуры воздуха в помещении
T2	Датчик температуры испарителя
T2B	Датчик температура на выходе из испарителя
XP1-3	Разъем
XS1-3	Разъем
TR	Силовой трансформатор

Характеристики электропитания 9-1

Модель (индекс)		24–72
Электропитание	Количество фаз	1 фаза
	Частота и напряжение	Сеть переменного тока 208–230 В, 60 Гц Сеть переменного тока 220–240 В, 60 Гц
Сетевой выключатель/предохранитель (А)		5/3
Проводка внутреннего блока (мм ²)		2x2,0
Соединительная проводка наружного/внутреннего блока (мм ²)	Провод заземления (мм ²)	1x2,0
	Электрический сигнал	3x0,75 (Экранированный провод)

Подключение проводки питания внутреннего блока и сигнального провода

- Внутренний и внешний блоки должны иметь разные линии питания.
- Внутренние блоки, подключенные к соответствующим наружным блокам, должны использовать одну и ту же линию питания, УЗО и главный выключатель.
- Силовой кабель внутреннего блока необходимо подключать к клеммам L и N. В качестве сигнального провода между внутренним и наружными блоками должен применяться двухжильный экранированный кабель. Сигнальный провод между внутренним и наружными блоками необходимо подключать к клеммам A и B, соответствующим клеммам A и B наружного блока. Подключите экранированную оболочку к (E).

ПРЕДУПРЕЖДЕНИЕ

В стационарной электропроводке должно быть использован выключатель, имеющий воздушный зазор между активными проводниками и отвечающий действующим требованиям в области устройства электроустановок.

Схема электропроводки

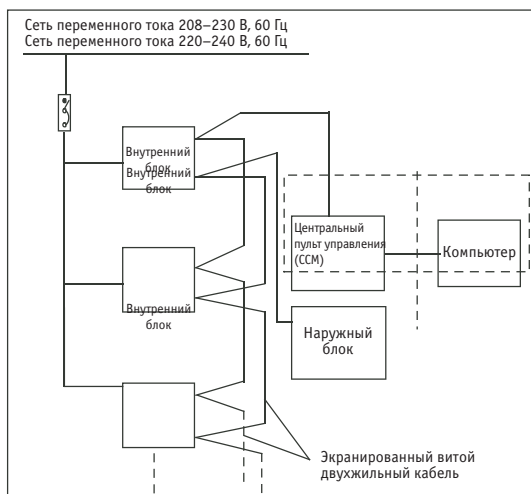


Рис. 9-2

ПРЕДУПРЕЖДЕНИЕ

Пунктирными линиями выделены дополнительные устройства, которые могут при необходимости приобретаться пользователем.

Схема клеммной колодки

- См. сведения о схеме электропроводки внутреннего блока в разделе «Электропроводка»

ПРИМЕЧАНИЕ

К кондиционерам можно подключать центральный пульт управления. Перед эксплуатацией правильно подключите его и задайте системный и сетевой адреса внутренних блоков.

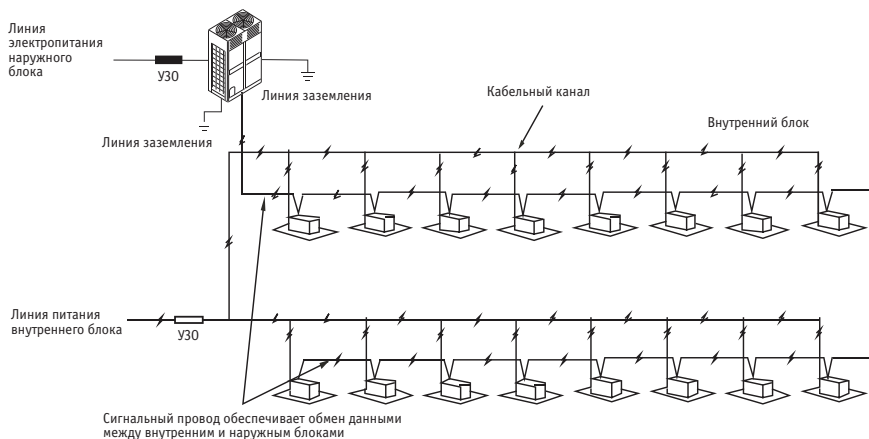


Рис. 9-3

Схема проводки внутреннего блока

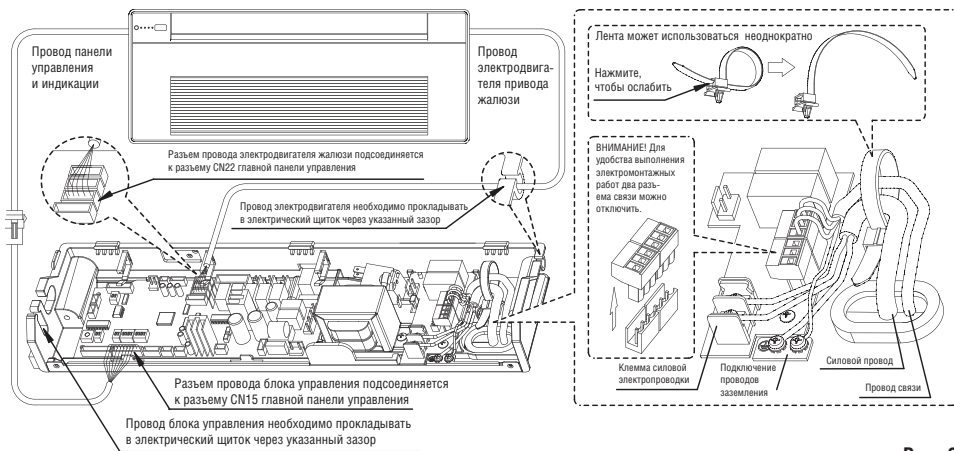


Рис. 9-4

ПРИМЕЧАНИЕ

Изображение электрических соединений приведено только для наглядности, конструкция реального устройства может отличаться от показанной. См. реальный продукт!

УПРАВЛЕНИЕ УСТАНОВКОЙ

Настройка мощности

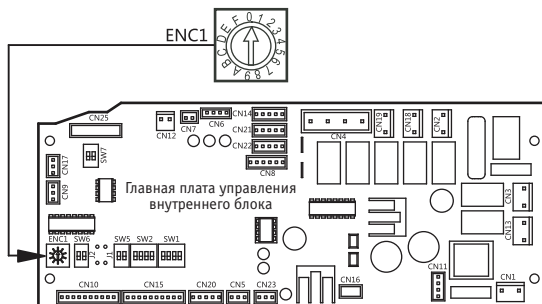


Рис. 10-1

Настройка переключателя производится на панели электронного блока управления внутреннего блока. По окончании настройки отключите, а затем включите электропитание. В противном случае настройка применена не будет.

Настройки переключателя ENC1 (мощность)	
Обозначение	Значения мощности внутренних блоков
0	1800 Вт (0,6 л.с.)
0	2200 Вт (0,8 л.с.)
1	2800 Вт (1,0 л.с.)
2	3600 Вт (1,2 л.с.)
3	4500 Вт (1,5 л.с.)
4	5600 Вт (2,0 л.с.)
5	7100 Вт (2,5 л.с.)
6	8000 Вт (3,0 л.с.)
7	9000 Вт (3,2 л.с.)
8	11200 Вт (4,0 л.с.)
9	14000 Вт (5,0 л.с.)











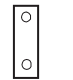


ПРЕДУПРЕЖДЕНИЕ

- Система может адресовать 64 блока (0–63), каждый из которых имеет индивидуальный адресный код. При наличии двух одинаковых кодов система выдает ошибку функционирования.
- Отключите оборудование от сети перед настройкой, иначе возникнет неожиданная ошибка функционирования.

Настройка сетевого адреса

- Сетевой адрес настраивается в целях обеспечения взаимодействия внутреннего и наружного блоков. Адрес идентичен адресу внутреннего блока, поэтому в индивидуальной настройке нет необходимости.
- Центральное управление внутренними блоками может осуществляться с наружного блока, в индивидуальном управлении внутренним блоком нет необходимости. За подробной информацией обращайтесь к инструкции для наружных блоков системы V4+.
- Для предварительного управления внутренними блоками сеть можно настроить путем соединения клемм (X, Y, E), в настройке сетевого адреса нет необходимости. Настройку сети можно также произвести при помощи модуля внешней сети и главного пульта (CN20).

Позиции переключателей главной платы

Значение 0/1 каждого переключателя (Вкл./выкл.)		ON  Обозначает «0»	OFF  Обозначает «1»
ON  SW1 1234	«1» обозначает заводской режим испытаний «0» обозначает дополнительный режим автопоиска (настройка по умолчанию)	ON  SW1 1234	Зарезервировано (заводское значение по умолчанию – «0»)
ON  SW2 1234	«00» обозначает, что температура составляет 15 градусов при отключении блока «01» обозначает, что температура составляет 20 градусов при отключении блока «10» обозначает, что температура составляет 24 градуса при отключении блока «11» обозначает, что температура составляет 26 градусов при отключении блока	ON  SW1 1234	«00» обозначает, что время остановки ТЕПЛООВОГО вентилятора составляет 4 минуты «01» обозначает, что время остановки ТЕПЛООВОГО вентилятора составляет 8 минут «10» обозначает, что время остановки ТЕПЛООВОГО вентилятора составляет 12 минут «11» обозначает, что время остановки ТЕПЛООВОГО вентилятора составляет 16 минут
ON  SW5 12	«00» обозначает, что температурная компенсация составляет 6 градусов в режиме нагрева (по умолчанию) «01» обозначает, что температурная компенсация составляет 2 градуса в режиме нагрева «10» обозначает, что температурная компенсация составляет 4 градуса в режиме нагрева «11» обозначает, что температурная компенсация составляет 8 градусов в режиме нагрева	—	—
ON  SW6 12	«1» обозначает дисплей старого типа «0» обозначает дисплей нового типа	ON  SW6 12	Зарезервировано (заводское значение по умолчанию – «0»)
J1 	«Нет перемычки» обозначает, что питание отключено от функции памяти (по умолчанию – «0») «Наличие перемычки» обозначает, что питание не отключено от функции памяти	J2 	Зарезервировано
ON  SW7 12	Последний блок в сети, резистор подключен (по умолчанию)	ON  SW7 12	Согласующий резистор отключен (настройка для внутреннего блока, работающего в сети)

ПУСКО-НАЛАДОЧНЫЕ РАБОТЫ

После того как монтаж кондиционера завершен, проведите пробную эксплуатацию и тестирование.

1. Перед запуском убедитесь, что выполнены следующие проверки:

Пункты проверки	Симптом	Контроль
Электропитание внутреннего и наружного блоков соответствует требованиям документации.		
Правильность установки внутреннего и наружного блоков на прочных основаниях.	Падение, вибрация, шум	
Отсутствие утечек газообразного хладагента.	Нарушение функций охлаждения/нагрева	
Тепловая изоляция труб для газообразного и жидкого хладагента и удлинителя дренажного шланга комнатного блока.	Протечки воды	
Правильность монтажа дренажной линии.	Протечки воды	
Правильность заземления системы.	Утечка электрического тока	
Использование специализированных проводов для межблочных соединений.	Выход из строя или возгорание	
Отсутствие препятствий в тракте подачи входящего или выходящего воздуха комнатного или наружного блока. Открытое состояние запорных клапанов.	Нарушение функций охлаждения/нагрева	
Запорные вентили газовой и жидкостной линий открыты.		
Нарушение приема комнатным блоком сигналов дистанционного управления.	Нерабочее состояние	
Внутренний блок подогрет с помощью подачи питания.		

2. Тестирование внутреннего блока.

- Выбрать с пульта управления режим «COOLING» (охлаждение).
- Проверить работу блока в соответствии с инструкцией по эксплуатации (раздел «Поиск и устранение неисправностей») и убедиться в том, что:
 - внутренний блок включается с пульта управления без замечаний;
 - кнопки пульта управления функционируют нормально;
 - створки выпускных жалюзи работают нормально;
 - температура в помещении регулируется нормально;
 - индикация на пульте управления и на внутреннем блоке работает нормально;
 - дренажная система работает нормально.

ВНИМАНИЕ! При перезапуске может сработать 3 минутная защита повторного старта.



KENTATSU

IS THE TRADEMARK OF
KENTATSU DENKI, JAPAN