

ИНСТРУКЦИЯ ПО МОНТАЖУ

---

# КОМПРЕССОРНО-КОНДЕНСАТОРНЫЕ БЛОКИ

Хладагент R-410A

Режимы: только охлаждение

**Модели:**      **КННА35CFAN1**      **КННА105CFAN3**  
                  **КННА53CFAN1**      **КННА120CFAN3**  
                  **КННА71CFAN1**      **КННА160CFAN3**



# СОДЕРЖАНИЕ

<b>Меры по обеспечению безопасности</b> . . . . .	<b>3</b>
<b>Часть 1. Общие сведения</b> . . . . .	<b>4</b>
1. Модели изделий . . . . .	4
2. Перечень подключаемого дополнительного оборудования . . . . .	5
3. Габариты . . . . .	5
4. Характеристики . . . . .	6
5. Схема электрических соединений . . . . .	9
<b>Часть 2. Монтаж</b> . . . . .	<b>11</b>
1. Примечание . . . . .	11
2. Этапы монтажа . . . . .	12
3. Расположение блока . . . . .	13
4. Монтаж труб хладагента . . . . .	14
5. Теплоизоляция трубопровода хладагента . . . . .	17
6. Тестовый запуск . . . . .	19
<b>Часть 3. Возможные неисправности и способы их устранения</b> . . . . .	<b>25</b>
1. Ошибки . . . . .	25
2. Возможные неисправности и способы их устранения . . . . .	26
<b>Приложение. Система VRF</b> . . . . .	<b>29</b>

## МЕРЫ ПО ОБЕСПЕЧЕНИЮ БЕЗОПАСНОСТИ

Для безопасной эксплуатации следуйте ниже перечисленным рекомендациям:

- Перед началом использования кондиционера обязательно прочитайте правила его эксплуатации и всегда следуйте им. Невыполнение правил может привести к поломке кондиционера, поражению электрическим током или порче имущества.
- Прочитав инструкцию, сохраните ее в легкодоступном месте для получения информации в будущем.
- Ремонт электрических узлов и соединений должен производиться обученным для этих целей персоналом.
- Монтаж и подключение кондиционера должны выполняться квалифицированными специалистами в соответствии с правилами техники безопасности и государственными стандартами.
- Ремонт кондиционера должен проводиться квалифицированным специалистом сервисного центра.
- В данной инструкции меры предосторожности подразделяются на ПРЕДУПРЕЖДЕНИЯ и ПРЕДОСТЕРЕЖЕНИЯ:



**ПРЕДУПРЕЖДЕНИЯ** Несоблюдение любого из ПРЕДУПРЕЖДЕНИЙ может привести к таким серьезным последствиям, как гибель людей, значительные травмы или существенный материальный ущерб.



**ПРЕДОСТЕРЕЖЕНИЯ** Несоблюдение любого из ПРЕДОСТЕРЕЖЕНИЙ может привести к серьезным последствиям.

- На протяжении всего текста данной инструкции используются следующие символы техники безопасности:





 Внимательно соблюдайте инструкции	 Проверьте наличие заземления	 Запрет доступа
--------------------------------------------------------------------------------------------------------------------	----------------------------------------------------------------------------------------------------------------	--------------------------------------------------------------------------------------------------

- По окончании монтажа проверьте правильность его выполнения.



### ПРЕДУПРЕЖДЕНИЯ

<ul style="list-style-type: none"><li>• Нельзя доверять монтаж кому-либо, кроме дилера или другого специалиста в этой области. (Нарушение правил монтажа может привести к протечке воды, вызвать поражение электрическим током или явиться причиной пожара.)</li></ul>
<ul style="list-style-type: none"><li>• Устанавливайте кондиционер согласно инструкции: отступление от требований монтажа может явиться причиной протечек воды, поражения электрическим током или пожара.</li></ul>
<ul style="list-style-type: none"><li>• Следите за тем, чтобы использовались монтажные компоненты из комплекта поставки или из специфицированной номенклатуры. (Использование других компонентов чревато возможностью ухудшения работы, к протечке воды, вызвать поражение электрическим током или явиться причиной пожара.)</li></ul>
<ul style="list-style-type: none"><li>• Устанавливайте кондиционер на прочном основании, способном выдержать вес блока. (Несоответствующее основание или отступление от требований монтажа может привести к травмам при падении блока с основания.)</li></ul>
<ul style="list-style-type: none"><li>• Электрический монтаж следует выполнять согласно руководству по монтажу и с соблюдением ГОСТ на этот вид работ или в соответствии с утвержденными отраслевыми нормативными документами. (Недостаточная компетентность или неправильный электрический монтаж могут привести к поражению электрическим током или к пожару.)</li></ul>
<ul style="list-style-type: none"><li>• Для электрической проводки используйте кабель, длина которого должна покрывать все расстояние без наращиваний и без удлинителей. Не подключайте к этой же розетке другие нагрузки. (Несоблюдение данного правила может привести к перегреву, поражению электрическим током или пожару.)</li></ul>
<ul style="list-style-type: none"><li>• Для электрического соединения внутреннего блока с наружным используйте кабель только указанных типов. Надежно закрепляйте провода межблочных соединений таким образом, чтобы на их контактные выводы не воздействовали никакие механические нагрузки. (Ненадежные соединения или крепления могут привести к перегреву клемм или к пожару.)</li></ul>
<ul style="list-style-type: none"><li>• После подключения кабелей межблочных соединений и проводов питания расправьте их таким образом, чтобы не оказывать механических нагрузок на крышки или панели электрических блоков. Закройте провода крышками. (Неплотное прилегание крышки может привести к перегреву клемм, вызвать поражение электрическим током или явиться причиной пожара.)</li></ul>

<ul style="list-style-type: none"> <li>• Если во время монтажа произошла утечка хладагента, проветрите помещение. По окончании всех монтажных работ убедитесь в отсутствии утечек хладагента. (Под воздействием пламени хладагент испускает ядовитый газ.) </li> </ul>
<ul style="list-style-type: none"> <li>• При монтаже или переустановке блоков системы следите за тем, чтобы в трубопроводы хладагента не попадали никакие вещества, кроме самого хладагента (например, воздух или влага). (Любое попадание в контур хладагента воздуха или других посторонних веществ приводит к аномальному повышению давления или к засорению системы, что чревато нанесением травм или нарушению работы системы.)</li> </ul>
<ul style="list-style-type: none"> <li>• Перед запуском компрессора проверьте надежность подключения трубопроводов хладагента. (Внутри системы может попасть воздух, что может привести к отклонению давления от нормы и нарушению работы системы.)</li> </ul>
<ul style="list-style-type: none"> <li>• Проверьте наличие заземления. Не используйте для заземления водопроводные трубы, батареи центрального отопления, громоотводы и телефонную сеть. (Ненадлежащее заземление может привести к поражению электрическим током. Сильные колебания тока от молнии или от других источников могут вызывать повреждение кондиционера.) </li> </ul>
<ul style="list-style-type: none"> <li>• Проконтролируйте установку предохранителя утечки тока на землю (УЗО). Отсутствие предохранителя утечки тока на землю может явиться причиной поражения электрическим током.</li> </ul>
 <b>ПРЕДОСТЕРЕЖЕНИЯ</b>
<ul style="list-style-type: none"> <li>• Не устанавливайте кондиционер в местах, где существует опасность утечки воспламеняющихся газов. (Если газ вытекает и накапливается около блока, это может привести к пожару.) </li> </ul>
<ul style="list-style-type: none"> <li>• Прокладывайте дренажный шланг строго согласно инструкции. (Нарушение правил сооружения трубопровода может привести к протечкам.)</li> </ul>
<ul style="list-style-type: none"> <li>• Замечания по установке наружного блока (только для модели с тепловым насосом). (Для исключения замерзания конденсата на выходе из дренажного шланга рекомендуется установить электрический подогреватель.)</li> </ul>
<ul style="list-style-type: none"> <li>• При затягивании гайки вальцовки используйте динамометрический гаечный ключ. (Если затянуть гайку вальцовки слишком сильно, она может в процессе длительной эксплуатации треснуть и вызвать утечку хладагента.)</li> </ul>

## ЧАСТЬ 1. ОБЩИЕ СВЕДЕНИЯ

### 1. Модели изделий

- Блоки, работающие только в режиме охлаждения

Наружный блок		Производительность
Модель	Электропитание	кВт
КННА35CFAN1	220–240 В, однофазное, 50 Гц	3,2
КННА53CFAN1		5,3
КННА71CFAN1		7,1
КННА105CFAN3		10,5
КННА120CFAN3		14,0
КННА160CFAN3		16,0

## 2. Перечень подключаемого дополнительного оборудования

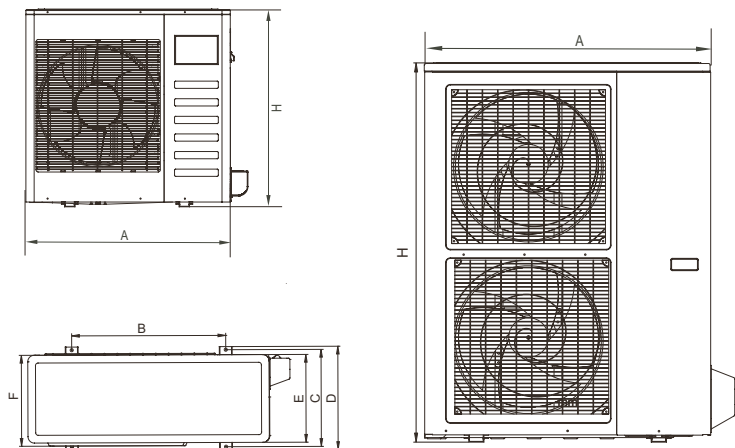
- Для блоков, работающих только в режиме охлаждения

Соединительный комплект Модель	Производительность кВт	Смотровое стекло	Электромагнитный клапан	Катушка электромагнитного клапана	Фильтр-осушитель	Тепловой расширительный вентиль
		Кол-во	Кол-во	Кол-во	Кол-во	Кол-во
ССК-3.5	3,2	1	1	1	1	1
ССК-5.3	5,3	1	1	1	1	1
ССК-7.1	7,1	1	1	1	1	1
ССК-10.5	10,5	1	1	1	1	1
ССК-12	14,0	1	1	1	1	1
ССК-16	16,0	1	1	1	1	1

### Примечание.

Kentatsu ККБ может быть подключен к другим внутренним блокам, таким как DX АНУ, с использованием комплекта дополнительного оборудования, перечисленного выше. Монтировать это оборудование следует в соответствии со схемой трубопроводов и инструкцией по монтажу, прилагаемой к каждому виду дополнительного оборудования.

## 3. Габариты



КННА120/160CFAN3

Модель	A	B	C	D	E	F	H
КННА35CFAN1	780	548	266	300	241	250	540
КННА53CFAN1	760	530	290	315	270	285	590
КННА71CFAN1	842	560	335	360	312	324	695
КННА105CFAN3	990	642	366	396	340	345	965
КННА120/160CFAN3	900	590	378	400	330	350	1170

## 4. Характеристики

Модель		КННА35CFAN1	КННА53CFAN3	
Электропитание	-	220–240 В, однофазное, 50 Гц		
Диапазон температуры окружающего воздуха	°С	17–46	17–46	
Номинальная мощность	Вт	3200	5300	
Максимальный ток	А	7,5	15,0	
Уровень шума	дБ(А)	29,4	44,0	
Компрессор	Тип	-	Роторный	Роторный
	Кол-во	-	1	1
	Производительность	Вт	3660	5500
	Потребляемая мощность	Вт	1260	1835
	Номинальный ток нагрузки	А	5,8	8,5
Хладагент	Тип	-	R410a	R410a
	Заправка	г	800	860
Вентилятор	Тип	-	Осевой вентилятор	Осевой вентилятор
	Размеры	мм	Ø401	Ø424
	Тип привода/шаг двигателя	-	Прямой/один	Прямой/один
	Потребляемая электродвигателем мощность	Вт	63	111
	Частота вращения электродвигателя	об/мин	800	890
Теплообменник	Тип	-	Медные трубы и алюминиевое оребрение	
	Диаметр трубы	мм	Ø7,94	Ø7
	Число рядов	-	2	1,6
	Длина × высота	мм	762 × 484	658 × 546
Трубопровод хладагента	Жидкостная труба/труба газовой линии	мм	Ø6,35/Ø12,7	Ø6,35/Ø12,7
	Максимальная длина трубы	м	20	20
	Максимальный перепад высот	м	10	10
Соединительная электропроводка	Силовая электропроводка	мм <sup>2</sup>	2 × 2,5+1 × 1,5	2 × 4,0+1 × 2,5
	Сигнальная электропроводка	мм <sup>2</sup>	1 × 1,0	1 × 1,0
Габариты (Ш × В × Г)		мм	848 × 549 × 300	825 × 597 × 315
Габариты упаковки (Ш × В × Г)		мм	910 × 575 × 335	890 × 650 × 360
Вес нетто/брутто		кг	30,5/33	36,5/39,5

### Примечание.

1. Номинальная холодопроизводительность приведена для следующих условий.  
Температура внутри помещения: 27°С (сух. терм.), 19°С (влажн. терм.); Температура наружного воздуха: 35°С (сух. терм.); Эквивалентная длина трубопровода хладагента: 7,5 м (горизонтальный)

(Продолжение)

Модель		КННА71CFAN1	КННА105CFAN3	
Электропитание	-	220–240 В, одно- фазное, 50 Гц	380–415 В, трех- фазное, 50 Гц	
Диапазон температуры окружающего воздуха	°С	17–46	17–46	
Номинальная мощность	Вт	7100	10500	
Максимальный ток	А	18,0	10,0	
Уровень шума	дБ(А)	72,6	58	
Компрессор	Тип	-	Роторный	Спиральный
	Кол-во	-	1	1
	Производительность	Вт	7260	9800
	Потребляемая мощность	Вт	2430	3650
	Номинальный ток нагрузки	А	11,65	6,58
Хладагент	Тип	-	R410a	R410a
	Заправка	г	1350	2500
Вентилятор	Тип	-	Осевой вентилятор	Осевой вентилятор
	Размеры	мм	Ø460	Ø560
	Тип привода/шаг двигателя	-	Прямой/один	Прямой/один
	Потребляемая электродвигателем мощность	Вт	136	290
	Частота вращения электродвигателя	об/мин	800	830
Теплообменник	Тип	-	Медные трубы и алюминиевое оребрение	
	Диаметр трубы	мм	Ø7	Ø7
	Число рядов	-	1	2
	Длина × высота	мм	766 × 630	898 × 882
Трубопровод хладагента	Жидкостная труба/труба газовой линии	мм	Ø9,52/Ø12,7	Ø9,52/Ø19
	Максимальная длина трубы	м	20	30
	Максимальный перепад высот	м	10	20
Соединительная электропроводка	Силовая электропроводка	мм <sup>2</sup>	2 × 6,0+1 × 4,0	4 × 4,0+1 × 2,5
	Сигнальная электропроводка	мм <sup>2</sup>	1 × 1,0	1 × 1,0
Габариты (Ш × В × Г)	мм	916 × 702 × 360	1077 × 967 × 396	
Габариты упаковки (Ш × В × Г)	мм	965 × 755 × 420	1120 × 1100 × 4350	
Вес нетто/брутто	кг	48,5/52	85,8/95,6	

**Примечание.**

1. Номинальная холодопроизводительность приведена для следующих условий.

Температура внутри помещения: 27°С (сух. терм.), 19°С (влажн. терм.); Температура наружного воздуха: 35°С (сух. терм.); Эквивалентная длина трубопровода хладагента: 7,5 м (горизонтальный)

(Продолжение)

Модель		КННА120CFAN3	КННА140CFAN3	
Электропитание	-	380–415 В, трехфазное, 50 Гц		
Диапазон температуры окружающего воздуха	°С	17–46	17–46	
Номинальная мощность	Вт	7100	10500	
Максимальный ток	А	12,0	13,0	
Уровень шума	дБ(А)	58	59	
Компрессор	Тип	-	Спиральный	
	Кол-во	-	1	
	Производительность	Вт	14100	16400
	Потребляемая мощность	Вт	4750	5750
	Номинальный ток нагрузки	А	8,22	9,77
Хладагент	Тип	-	R410a	
	Заправка	г	1350	2500
Вентилятор	Тип	-	Осевой вентилятор	Осевой вентилятор
	Размеры	мм	Ø455	Ø455
	Тип привода/шаг двигателя	-	Прямой/два	Прямой/два
	Потребляемая электродвигателем мощность	Вт	174	174
	Частота вращения электродвигателя	об/мин	825	825
Теплообменник	Тип	-	Медные трубы и алюминиевое оребрение	
	Диаметр трубы	мм	Ø7	Ø7
	Число рядов	-	2	2
	Длина × высота	мм	845 × 1092	837 × 1100
Трубопровод хладагента	Жидкостная труба/труба газовой линии	мм	Ø9,52/Ø19	Ø9,52/Ø19
	Максимальная длина трубы	м	30	30
	Максимальный перепад высот	м	20	20
Соединительная электропроводка	Силовая электропроводка	мм <sup>2</sup>	4 × 4,0+1 × 2,5	4 × 10,0+1 × 6,0
	Сигнальная электропроводка	мм <sup>2</sup>	1 × 1,0	1 × 1,0
Габариты (Ш × В × Г)		мм	987 × 1167 × 400	987 × 1167 × 400
Габариты упаковки (Ш × В × Г)		мм	1032 × 1307 × 443	1032 × 1307 × 443
Вес нетто/брутто		кг	91,6/102	96,6/107



## 5. Схема электрических соединений

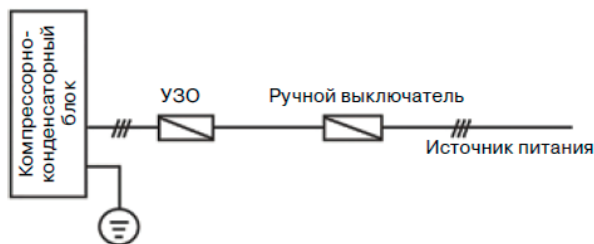
### ПРЕДУПРЕЖДЕНИЕ

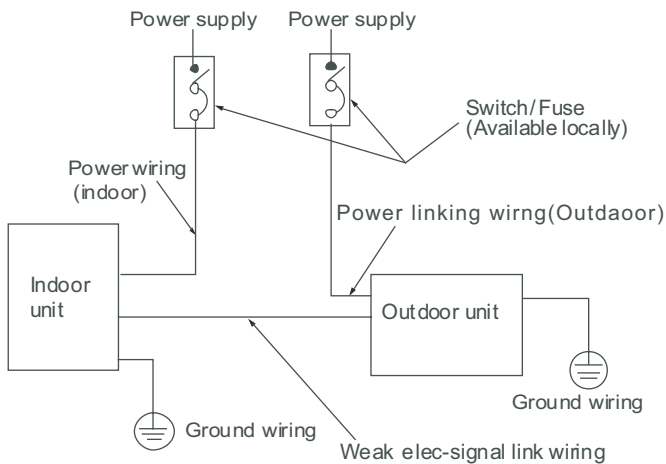
- Для кондиционера используйте выделенную линию электропитания. Подключите источник электропитания для внутреннего и наружного блоков. Напряжение источника питания должно соответствовать номинальному.
- Цепь питания кондиционера должна иметь провод заземления, надежно подключенный к внешнему заземлителю.
- Работы по монтажу электропроводки должны выполняться квалифицированными специалистами согласно схемам.
- Распределите провода согласно соответствующим государственным электротехническим стандартам и установите устройство защитного отключения (УЗО).
- Силовой кабель и сигнальный провод должны быть правильно и аккуратно смонтированы так, чтобы отсутствовали взаимные помехи. Проводка не должна касаться соединительного трубопровода или вентилей.
- К данному оборудованию силовой кабель не прилагается. Пользователь может выбрать силовой кабель с учетом характеристик кондиционера. Не допускается сращивание проводов.
- После завершения подключения проводов дважды проверьте их, а затем подключите источник питания.
- Согласно государственным нормам в цепь электропитания необходимо установить разъединитель, отключающий все фазы питания, с расстоянием между разомкнутыми контактами не менее 3 мм, и УЗО на номинальный ток утечки 10 мА.
- Кондиционер должен быть установлен в соответствии с государственными правилами монтажа электропроводки.
- Для предотвращения неправильной работы кондиционера не допускайте переплетения силового кабеля с низковольтными соединительными проводами (цепи управления) внутреннего и наружного блоков.

### 5.1 Технические характеристики источника питания

Модель	Источник питания	Номинал выключателей силового электропитания/ Предохранитель	Силовой кабель	Сигнальный провод внутр. и наружного блоков
КННА35CFAN1	220–240 В, 1 фазы, 50 Гц	20/16 А	2×2,5 мм <sup>2</sup> +1×1,5 мм <sup>2</sup>	-
КННА53CFAN1		30/20 А	2×4,0 мм <sup>2</sup> +1×2,5 мм <sup>2</sup>	-
КННА71CFAN1		40/30 А	2×6,0 мм <sup>2</sup> +1×4,0 мм <sup>2</sup>	1×1,0 мм <sup>2</sup>
КННА105CFAN3	380–400 В, 3 фазы, 50 Гц	25/20 А	4×4,0 мм <sup>2</sup> +1×2,5 мм <sup>2</sup>	
КННА120CFAN3		25/20 А	4×4,0 мм <sup>2</sup> +1×2,5 мм <sup>2</sup>	
КННА160CFAN3		45/35 А	4×10,0 мм <sup>2</sup> +1×6 мм <sup>2</sup>	

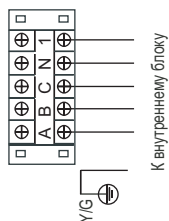
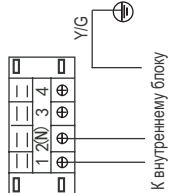
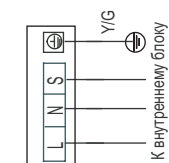
### 5.2 Принципиальная схема





### 5.3 Электрическая схема

- При подключении провода обращайте внимание на последовательность чередования фаз источника питания. В противном случае компрессор не запустится. При этом загорится индикатор неисправности на панели управления наружного блока. После восстановления последовательности фаз индикатор погаснет. Затем включите блок, и компрессор запустится в рабочем режиме.



Источник питания:

220-240В ~ 50Гц

3-жильный кабель

RVV-300/500 2X2.5+1x1.5 мм<sup>2</sup> (КННА35CFAN1)

RVV-300/500 2X4.0+1x2.5 мм<sup>2</sup> (КННА53CFAN1)

RVV-300/500 2X6.0+1x4.0 мм<sup>2</sup> (КННА71CFAN1)

\* S: RVV-300/500 1X1.0 мм<sup>2</sup>

Источник питания:

380-415В 3ф~ 50Гц

3-жильный кабель

RVV-300/500 4X4.0+1x2.5 мм<sup>2</sup> (КННА105CFAN3)

RVV-300/500 4X4.0+1x2.5 мм<sup>2</sup> (КННА120CFAN3)

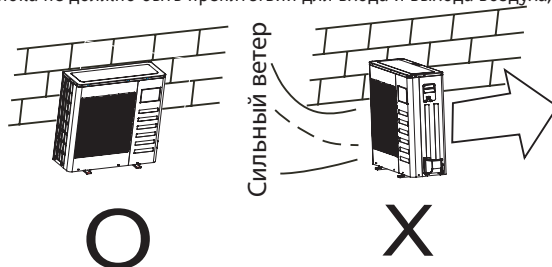
RVV-300/500 4X10.0+1x6.0 мм<sup>2</sup> (КННА160CFAN3)

\* 1: RVV-300/500 1X1.0 мм<sup>2</sup>

## ЧАСТЬ 2. МОНТАЖ

### 1. Примечание.

- Устанавливайте блок в месте, где имеется достаточное пространство для монтажа и технического обслуживания.
- В месте установки блока перекрытие должно быть горизонтальным и обладать несущей способностью, достаточной для веса внутреннего блока.
- В месте установки блока не должно быть препятствий для входа и выхода воздуха. Кроме того, наружный воздух должен в наименьшей степени влиять на вход и выход воздуха.
- Устанавливайте блок так, чтобы подаваемый воздух можно было распределить ко всем частям комнаты.
- Устанавливайте блок в месте, обеспечивающем простоту вывода соединительной трубы и дренажной трубы.
- Устанавливайте блок в месте, где на него не попадает прямое тепловое излучение.
- Монтаж оборудования в одном из следующих мест может привести к его отказу (если избежать монтажа в таком месте нельзя, проконсультируйтесь с поставщиком).
  - Места, где имеются минеральные масла, такие как смазочно-охлаждающие жидкости.
  - Побережье с высокой концентрацией соли в воздухе.
  - Вблизи горячих источников, где имеются коррозионно-активные газы, например сернистый газ.
  - Предприятия, в которых имеются значительные колебания сети электропитания.
  - В автомобиле или в каюте.
  - Кухни, в которых имеются пары масла.
  - Места, в которых присутствуют сильные электромагнитные поля.
  - Места, в которых имеются горючие газы или материалы.
  - Места, в которых присутствуют кислые или щелочные газы.
  - Другие места с особыми условиями.
- Устанавливайте блок в месте, где имеется достаточное пространство для монтажа и технического обслуживания.
- В месте установки блока не должно быть препятствий для входа и выхода воздуха, а также сильного ветра.



- Устанавливайте блок в сухом и хорошо вентилируемом месте.
- Устанавливайте блок на горизонтальных поверхностях, которые способны выдержать массу блока, а также исключают повышение уровня шума и вибраций.
- Устанавливайте блок в местах, в которых шум при работе и выходящий воздух не мешают соседям.
- Устанавливайте блок в местах, в которых отсутствуют утечки горючих газов.
- Устанавливайте блок в месте, обеспечивающем простоту подключения труб и выполнения электрических соединений.

## 2. Этапы монтажа

### 2.1 Монтаж

Для предотвращения неправильного монтажа проверьте обозначение модели и наименование.

### 2.2 Труба хладагента

- Трубы хладагента должны иметь указанный диаметр.
- Перед сваркой трубу хладагента следует заполнить азотом под определенным давлением.
- Трубу хладагента необходимо теплоизолировать.
- После завершения монтажа трубы хладагента включать электропитание внутреннего блока не следует до проведения испытаний на герметичность и вакуумирования.

### 2.3 Опрессовка

Следует провести испытания на герметичность трубы хладагента [азотом под давлением 2,94 МПа (30 кгс/см<sup>2</sup>)].

### 2.4 Вакуумирование

Для вакуумирования соединительной трубы следует попеременно присоединять вакуумный насос к стороне газа и к стороне жидкости.

### 2.5 Добавление хладагента

Если труба длиннее расчетного значения, необходимо на основе формулы, полученной в соответствии с фактической длиной трубы, рассчитать количество добавляемого хладагента для каждого наружного блока.

Запишите количество добавляемого хладагента, фактическую длину трубы и перепад высот внутреннего и наружного блоков в эксплуатационную табличку (расположенную на электрическом блоке управления) наружного блока для справок в будущем.

### 2.6 Монтаж электропроводки

Выберите источник электропитания в соответствии с руководством по проектированию. Диаметр силового провода кондиционера должен быть больше, чем для обычных электродвигателей.

Для предотвращения неполадок при работе кондиционера не следует прокладывать вместе или сплести силовой кабель (380–415 В/3 фазы/50 Гц) и сигнальные провода (низковольтные) наружного и внутреннего блоков.

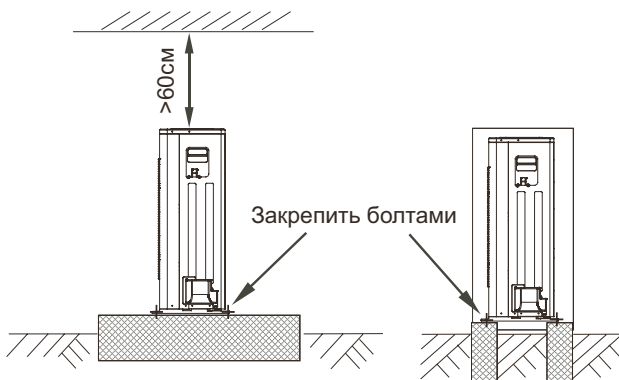
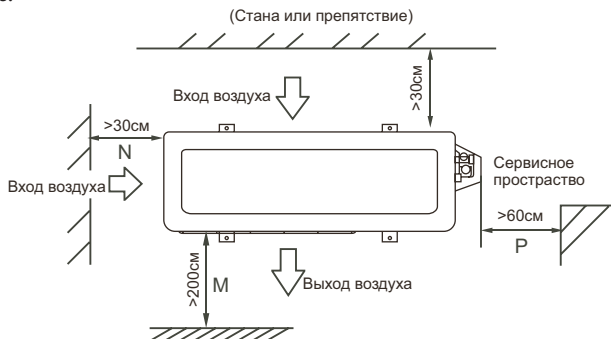
После проведения испытаний на герметичность и вакуумирования включите электропитание внутреннего блока

### 2.7 Тестовый запуск

Тестовой запуск выполняйте только после того, как электропитание нагревателя компрессора наружного блока будет включено не менее, чем на 12 часов.

### 3. Расположение блока

При установке блока оставьте пространство для проведения технического обслуживания, как показано на следующем рисунке.



- Будьте осторожны при подъеме блока на стропях, так как его центр тяжести не совпадает с геометрическим центром.
- Ни в коем случае не держите наружный блок за воздухозаборное отверстие, чтобы не деформировать его.
- Не прикасайтесь к вентилятору руками и другими предметами.
- Не наклоняйте блок больше чем на 45° и не кладите его на бок.
- Сделайте бетонное основание в соответствии с требованиями для наружных блоков.
- Надежно закрепите ножки наружного блока болтами, чтобы не допустить его падения при землетрясении или сильном ветре.

## 4. Монтаж труб хладагента

Удостоверьтесь, что разница высот между внутренним и наружным блоками, длина соединительных трубок и количество колен соответствуют данным требованиям:

Модель	Длина трубопровода хладагента	Максимальный перепад высот
КННА35/53/71CFAN1	20 м	10 м
КННА105/120/160CFAN3	30 м	20 м-

Все соединения между внутренним и наружным блоком выполняются из меди и должны оплавляться фосфористой медью, например припоем Silfos-5 или аналогичным. Не используйте мягкий припой. Наружные блоки оборудованы вентилями многократного использования как в жидкостной, так и в газовой линии. В наружном блоке во время транспортировки и монтажа сохраняется полный объем хладагента. Вентили многократного использования обеспечивают выпуск и заполнение хладагентом согласно данному руководству. Во время пайки в трубопровод должен постоянно подаваться сухой азот, так как необходимая для пайки температура достаточно высока, чтобы вызвать окисление меди. Этого можно избежать, если создать инертную атмосферу. Подачу сухого азота не следует прерывать до тех пор, пока соединение не остынет. Сухой азот должен подаваться в трубопровод только под малым давлением, поэтому используйте регулятор давления и предохранительный вентиль. Чтобы вытеснить воздух и предотвратить окисление, достаточно небольшого потока газа.

Смонтируйте трубопровод только после монтажа внутреннего и наружного блоков. При установке трубопровода предотвратите пропадание в него влаги.

Наружный блок заправлен необходимым количеством хладагента на заводе. Объем дополнительного хладагента рассчитывается по формуле:

Диаметр жидкостной трубы	Объем хладагента для дозаправки
Ø6,35 мм	0,022 кг/м x (L-5)
Ø9,53 мм	0,060 кг/м x (L-5)

**Примечание:** Количество колен напрямую зависит от максимального перепада высоты. Обычно на каждые 10м требуется колено.

## 5. Порядок подсоединения трубопровода

### ПРЕДУПРЕЖДЕНИЕ

- Все работы по монтажу трубопровода должны выполняться квалифицированным специалистом по холодильному оборудованию и соответствовать местным и национальным нормам.
  - Не допускайте попадания воздуха, пыли или других загрязнений в трубопровод во время монтажа.
  - Не следует монтировать соединительный трубопровод до установки наружного и внутреннего блоков кондиционера.
  - Соединительный трубопровод должен быть сухим, поэтому не допускайте попадания в него влаги во время монтажа.
  - Выполните полную теплоизоляцию с обоих концов трубок с жидким и газообразным хладагентом. В противном случае иногда будет происходить утечка конденсата.
1. Высверлите отверстие в стене (его размер должен точно соответствовать размеру стенового канала), затем установите стеновой канал и его кожух (имеются в комплекте).
  2. С помощью ленты плотно свяжите вместе соединительные трубки с кабелями. Протяните связанный соединительный трубопровод через стеновой канал наружу. Будьте осторожны, не повредите трубопроводы.
  3. Соедините трубки. Более подробную информацию смотрите в главе «Как соединять трубки».
  4. Откачайте воздух с помощью вакуумного насоса. Более подробную информацию смотрите в главе «Как откачать воздух с помощью вакуумного насоса».
  5. Откройте запорные клапаны наружного блока, чтобы выпустить хладагент в трубопровод, соединяющий наружный и внутренний блоки.

- Проверьте на наличие утечек. Проверьте все соединения с помощью индикатора утечки или мыльной воды.
- Закройте все стыки соединительного трубопровода звуконепроницаемой/изолирующей оболочкой и тщательно изолируйте ее лентой для защиты от протечек.

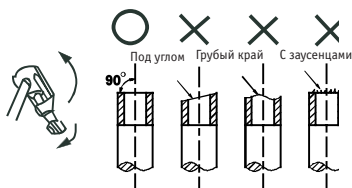
### ПРЕДУПРЕЖДЕНИЕ

Проверьте, чтобы изолирующий материал покрывал все открытые части развальцованных соединений трубопроводов, а также труб для жидкого и газообразного хладагента. Убедитесь, что между ними нет зазоров. Неполная изоляция может вызвать конденсацию влаги.

## Как соединять трубки

### 1. Развальцовка

- Отрежьте трубу с помощью трубореза



- Вставьте конусную гайку в трубку и развальцуйте трубку.
- Размеры зазоров конусных гаек можно найти в т.

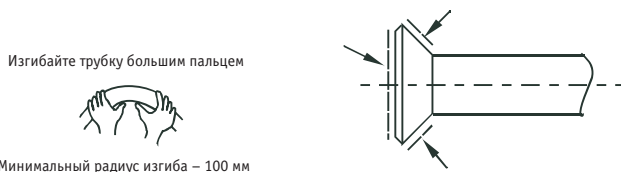
Размер трубы	Момент затяжки	Размер растрюба А		Форма растрюба
		мин. (мм)	макс. (мм)	
Ø6,4	15–16 Н•м (153–163 кгс•см)	8,3	8,7	
Ø9,5	25–26 Н•м (255–265 кгс•см)	12,0	12,4	
Ø12,7	35–36 Н•м (357–367 кгс•см)	15,4	15,8	
Ø15,9	45–47 Н•м (459–480 кгс•см)	18,6	19,0	
Ø19,1	65–67 Н•м (663–684 кгс•см)	22,9	23,3	

2. Отверните винты и снимите эксплуатационную панель и крышку.

3. Снимите гайки-заглушки запорного клапана.

4. Подсоедините сначала внутренний блок, а затем наружный.

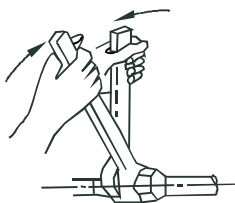
Изгибайте трубки правильно, чтобы не повредить их.



Минимальный радиус изгиба – 100 мм

- Угол изгиба не должен превышать 90°.
- Желательно изгибать трубку посередине. Чем больше радиус изгиба, тем строже следует соблюдать это правило.
- Не изгибайте одну трубку более трех раз.
- Перед установкой конусной гайки смажьте конусную часть трубки снаружи и внутри синтетическим маслом. После этого затяните гайку вручную на 3–4 оборота перед полноценной затяжкой.

- При подсоединении или отсоединении трубок от блока или к нему обязательно используйте одновременно гаечный и динамометрический ключ.



## ПРЕДУПРЕЖДЕНИЕ

Слишком сильный момент затяжки может повредить конусную часть, а слишком слабый – вызвать утечку. Определите момент затяжки по таблице 5.

После завершения подключения обязательно проверьте отсутствие утечек газа.

## Как откачать воздух вакуумным насосом

Ввод в эксплуатацию запорного клапана

### 1. Открывание запорного клапана

1. Снимите заглушку и шестигранным ключом поверните клапан против часовой стрелки.
2. Поворачивайте его до остановки штока. Не прикладывайте слишком большое усилие к запорному клапану, иначе вы можете повредить тело клапана, так как он не имеет верхнего уплотнения. Всегда используйте специальный инструмент.
3. Надежно затяните гайку-заглушку.

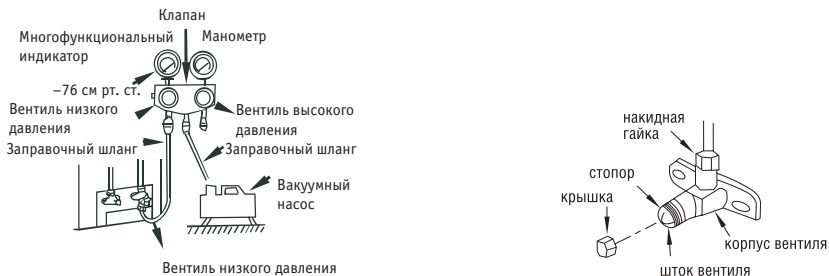
### 2. Закрывание запорного клапана

1. Снимите заглушку и шестигранным ключом поверните клапан по часовой стрелке.
  2. Надежно затяните клапан, чтобы шток достал до уплотнителя корпуса.
- Убедитесь в надежной затяжке гайки-заглушки.

## Использование вакуумного насоса

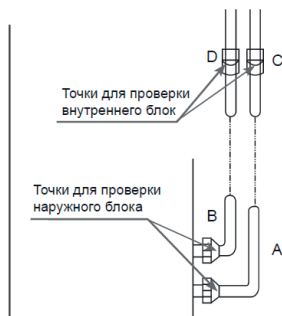
1. Ослабьте и снимите гайки сервисного порта запорных клапанов А и В, а также подключите заправочный шланг распределительной гребенки к сервисному порту стопорного клапана А. (Убедитесь, что запорные клапаны А и В закрыты).
2. Подсоедините муфту заправочного шланга с вакуумным насосом.
3. Полностью откройте вентиль низкого давления.
4. Включите вакуумный насос. В начале вакуумирования немного ослабьте гайку запорного клапана В для проверки поступления воздуха внутрь (звук насоса изменяется, и манометр указывает значение около нуля). После этого затяните гайку.
5. После завершения вакуумирования полностью закройте вентиль низкого давления и выключите вакуумный насос. Проводите вакуумирование в течение более 15 минут. Проверьте, чтобы манометр показывал давление  $-76$  см рт. ст. ( $-1 \times 10^5$  Па).
6. Ослабьте и снимите заглушки запорных клапанов А и В, чтобы полностью открыть эти клапаны, после чего затяните заглушки.
7. Отсоедините заправочный шланг от сервисного порта запорного клапана А и затяните гайку.





## Выявление течей

Для выявления течей газа у переходников используйте мыльную воду или течеискатель.



## Теплоизоляция

- Оберните теплоизоляционным материалом выступающие наружу части завальцованных соединений труб, а также жидкостную трубу и трубу газовой линии. Убедитесь в отсутствии зазоров между листами материала.
- Некачественная теплоизоляция может стать причиной капель конденсата.

## 4. Теплоизоляция трубопровода хладагента

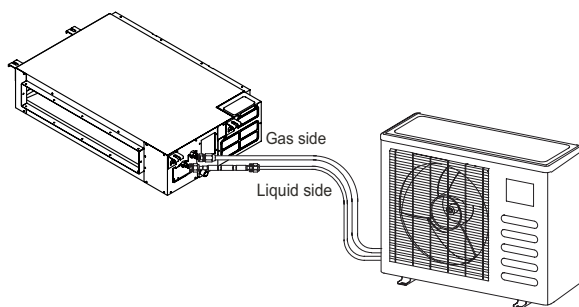
Если имеются предпосылки для возникновения условий вблизи потолка помещения, связанных с высокой влажностью или температурой (температура конденсации выше 23 °С), (например, в помещениях с утепленным потолком или на потолок воздействует наружный воздух) необходимо в дополнение к обычным материалам использовать для теплоизоляции труб хладагента и дренажа слой теплоизолирующей ваты (плотностью 16–20 кг/м<sup>2</sup>) толщиной не менее 10 мм. Соединения труб хладагента и дренажа также необходимо защитить достаточным слоем теплоизолирующих материалов.

### Примечание:

Теплоизоляция дренажной трубы является составной частью процесса монтажа внутреннего блока.

- Для теплоизоляции наружного участка трубопровода используйте термостойкие материалы (например, ЕРТ).
- Выполните теплоизоляцию газовой и жидкостной линии трубопровода по отдельности. Кроме того, выполните тщательную теплоизоляцию наружного участка труб внутреннего блока, чтобы с них не капал конденсат.
- После применения вспомогательных теплоизоляционных материалов герметизируйте трубопровод хладагента и дренажную трубу с помощью виниловой ленты, чтобы не допустить течи воды.

## Соединительная схема



## 5. Тестовый запуск

- Выполняйте тестовый запуск в соответствии с пунктами списка «Последовательность тестового запуска» на блоке управления.
- Тестовый запуск следует выполнять только после того, как электропитание наружного блока подавалось не менее 12 часов.
- Тестовый запуск нельзя начинать, пока не открыты все вентили.
- Перед тестовым запуском проверьте меры электробезопасности.
- Не запускайте кондиционер в принудительном режиме, поскольку работа с отключенными предохранительными устройствами опасна.
- Тестовый запуск необходимо проводить только после полного завершения монтажа.
- Перед тестовым запуском проверьте следующее:

Внутренний и наружный блоки установлены правильно.

Контур хладагента не имеет течей.

Дренаж работает правильно.

Теплоизоляция выполнена правильно.

Заземляющий провод подключен правильно.

Длина трубопровода и объем хладагента записаны.

Сетевое напряжение соответствует номинальному.

Запорные вентили на жидкостной и газовой линиях открыты.



IS THE TRADEMARK OF  
KENTATSU DENKI, JAPAN