

ИНСТРУКЦИЯ ПО МОНТАЖУ
И ЭКСПЛУАТАЦИИ

Кондиционеры крышного типа

Хладагент R-410A

Модели:

- KRFN220HFAN3
- KRFN260HFAN3
- KRFN300HFAN3
- KRFN350HFAN3
- KRFN440HFAN3
- KRFN530HFAN3
- KRFN600HFAN3
- KRFN700HFAN3
- KRFN880HFAN3
- KRFN1050HFAN3

Благодарим за выбор нашего кондиционера. Перед началом эксплуатации устройства внимательно прочтите инструкцию и сохраните ее для последующего обращения.

Назначение кондиционера

Кондиционер предназначен для охлаждения, нагрева, осушки и перемешивания (циркуляции) воздуха в помещении с использованием технологии экономии электроэнергии и встроенного таймера. Он также осуществляет очистку воздуха от пыли и автоматически поддерживает температуру, заранее установленную на пульте дистанционного управления.

Первые рекомендации, которые могут пригодиться сразу после приобретения кондиционера

- Кондиционер является сложным электромеханическим прибором и рассчитан на срок службы не менее 15 лет. Для создания комфортного микроклимата в помещении на протяжении всего этого срока, необходимо сначала произвести качественный монтаж кондиционера. Поручите это сертифицированному специалисту, чтобы сохранить заводскую гарантию, правильно выбрать место установки и исключить необходимость ремонтов.
- Данное Руководство рассказывает о кондиционерах крышного типа. Другие модельные ряды несколько отличаются, но условия их эксплуатации остаются теми же самыми. Перед первым включением кондиционера внимательно ознакомьтесь с основными разделами Руководства, которое держите всегда под рукой для получения необходимой информации.
- К пользованию кондиционером не следует допускать малолетних детей. Следите за тем, чтобы они не использовали кондиционер в своих играх.

Производитель оставляет за собой право вносить изменения в конструкцию, дизайн и функциональные возможности своей продукции без уведомления. Более подробную информацию по внесённым изменениям можно получить на сайте www.daichi.ru

СОДЕРЖАНИЕ

1. Общая информация.....	4
2. Дополнительные принадлежности	6
3. Габариты блока	7
4. Рекомендации и выбор места установки	12
5. Монтаж	13
6. Электропроводка	16
7. Технические данные	22
8. Запуск	53
9. Техническое обслуживание	54

РАСШИФРОВКА ОБОЗНАЧЕНИЙ

Обозначение	Наименование
C/O	Только охлаждение
E/Heater+C	Блоки охлаждения с электрическим нагревателем
H/P	Тепловой насос
Hor. & Dow.	Горизонтальные блоки с подачей воздуха вниз (дополнительно)
Hor.	Горизонтальные блоки
Dow.	Блоки с подачей воздуха вниз

1. ОБЩАЯ ИНФОРМАЦИЯ

Предупреждения отображаются в соответствующих местах в этом руководстве. Внимательно прочитайте их.



ОПАСНО Этот символ указывает на возможность смертельного исхода или получения тяжелой травмы.



ОСТОРОЖНО Этот символ указывает на возможность получения травмы легкой или средней тяжести. Он также может использоваться для предупреждения небезопасной эксплуатации и несчастных случаев, когда есть риск повреждения имущества.



ОСТОРОЖНО

- Полностью прочитайте руководство перед началом монтажа.
- Высоковольтные электрические компоненты и быстродвижущиеся вентиляторы могут причинить травмы. Для защиты от этих опасностей при установке и обслуживании необходимо отключить электропитание.
- Если технические осмотры во время эксплуатации должны выполняться при работающем агрегате, то технические работники самостоятельно несут ответственность за такие риски и безопасность работ.







ОПАСНО

- Поручите монтаж системы дилеру. Неправильный самостоятельный монтаж может стать причиной утечки воды, поражения электрическим током или возгорания.
- Обратитесь к дилеру по вопросам, связанным с модернизацией, ремонтом и техническим обслуживанием. Неправильное выполнение модернизации, ремонта и технического обслуживания может стать причиной утечки воды, поражения электрическим током или возгорания.
- Во избежание поражения электрическим током, возгорания или травм при обнаружении запаха дыма или других необычных явлений немедленно отключите электропитание и обратитесь к дилеру за дальнейшими указаниями.
- Если перегорел предохранитель, замените его другим того же номинала. Никогда не применяйте самодельные перемычки. Использование перемычек вместо предохранителей может привести к поломке кондиционера или возгоранию.

<ul style="list-style-type: none"> • Не вставляйте пальцы рук, палки или какие-либо предметы в отверстия для выпуска и забора воздуха. Вентилятор, вращающийся на высокой скорости, может стать причиной травмы.
<ul style="list-style-type: none"> • Никогда не распыляйте вблизи кондиционера огнеопасные аэрозоли, такие как средства для укладки волос и лакокрасочные материалы. Это может привести к воспламенению.
<ul style="list-style-type: none"> • Не выполняйте самостоятельно внутренний осмотр или ремонт кондиционера. Для выполнения этих работ обратитесь к квалифицированному специалисту по обслуживанию.
<ul style="list-style-type: none"> • Блок должен размещаться вдали от высокочастотного оборудования. Не устанавливайте блок в следующих местах: там, где присутствует масляный туман; в местах с высокой концентрацией соли в атмосфере (у побережья); в местах, где имеются едкие испарения (сульфиды из геотермальных источников). Установка в перечисленных местах может привести к неисправностям или сократить срок службы агрегата.
<ul style="list-style-type: none"> • При наличии очень сильного ветра примите меры по предотвращению обратного потока воздуха, направленного в наружный блок.
<ul style="list-style-type: none"> • Для нормальной работы в зимнее время наружный блок должен размещаться под навесом, защищающим от снега. Для получения подробных сведений обращайтесь к дилеру.
<ul style="list-style-type: none"> • В регионах с высокой грозовой активностью необходимо предпринять меры по защите от молний.
<ul style="list-style-type: none"> • Для устранения утечки хладагента обратитесь к дилеру. Если кондиционер эксплуатируется в небольшом помещении, необходимо, чтобы концентрация паров хладагента в случае утечки не превышала предельно допустимого значения. В противном случае может снизиться количество кислорода в воздухе помещения, что способно повлечь тяжелые последствия.
<ul style="list-style-type: none"> • Хладагент в кондиционере безопасен и обычно не подвержен утечке. При утечке хладагента в помещении и последующем контакте с открытым огнем, включенным нагревателем или кухонной плитой может образоваться опасный газ.
<ul style="list-style-type: none"> • Выключите все огнеопасные нагревательные устройства, проветрите помещение и свяжитесь с дилером, у которого приобретен неисправный кондиционер. Не пользуйтесь кондиционером до тех пор, пока специалист сервисной службы не подтвердит исправность узлов, из которых произошла утечка.
<ul style="list-style-type: none"> • Во избежание несчастных случаев замена поврежденного кабеля электропитания должна выполняться производителем оборудования, уполномоченным представителем производителя или специалистом соответствующей квалификации.
<ul style="list-style-type: none"> • При работе контур хладагента нагревается до высокой температуры. Не допускайте соприкосновения соединительного кабеля и медных трубопроводов.
<ul style="list-style-type: none"> • Агрегат не предназначен для эксплуатации детьми без присмотра.

2. ДОПОЛНИТЕЛЬНЫЕ ПРИНАДЛЕЖНОСТИ

Наименование компонента оборудования	Кол-во	Внешний вид
Руководство	1	
Дренажный патрубок	1	
Хомут	1	
Дренажная труба	1	
Проводной пульт управления	1	

3. ГАБАРИТЫ БЛОКА

- Блоки 6,25 - 7,5 т (горизонт.)

Единицы измерения: мм

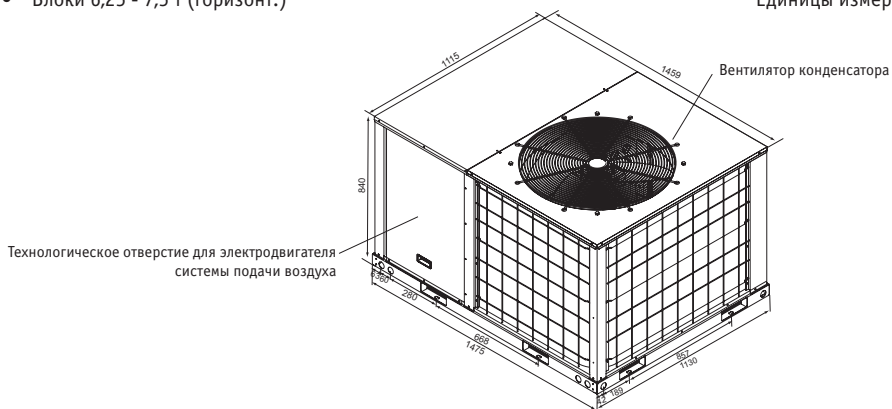


Рис. 1

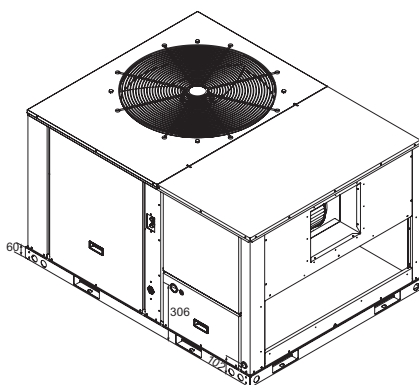


Рис. 2

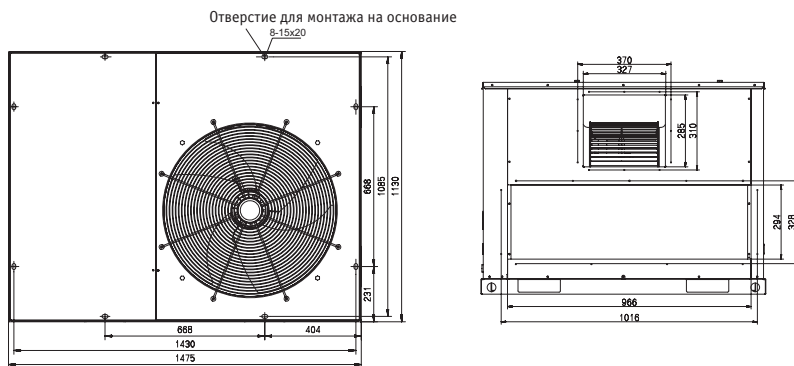


Рис. 3

- Блоки 8,5 - 10 т (горизонт.)

Единицы измерения: мм

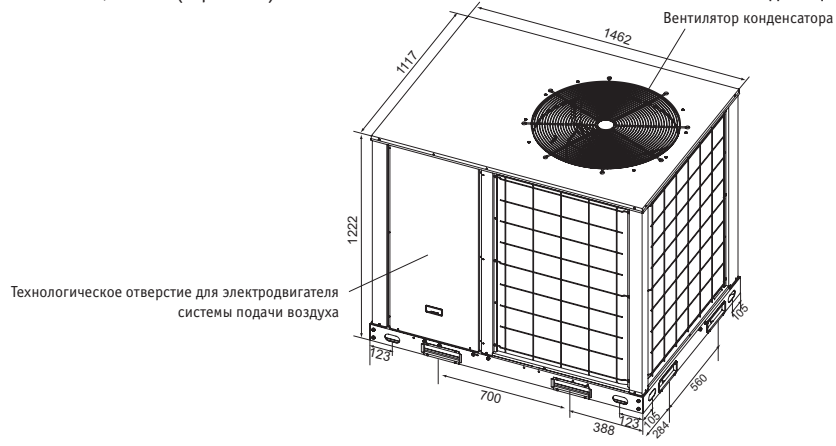


Рис. 4

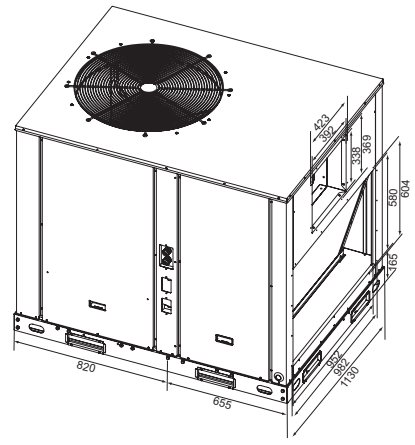


Рис. 5

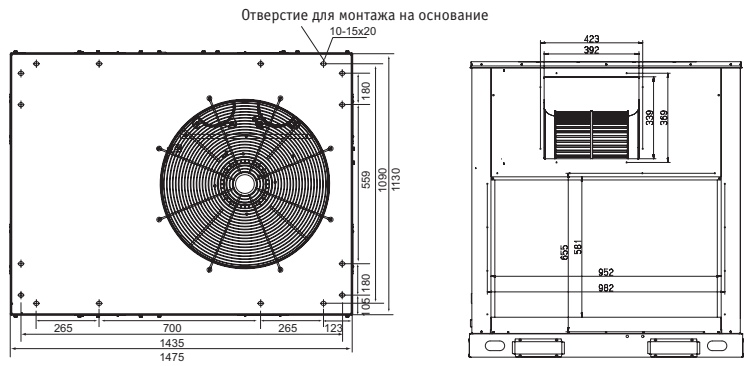


Рис. 6

- Блоки 12,5 - 15 т (горизонт.)

Единицы измерения: мм

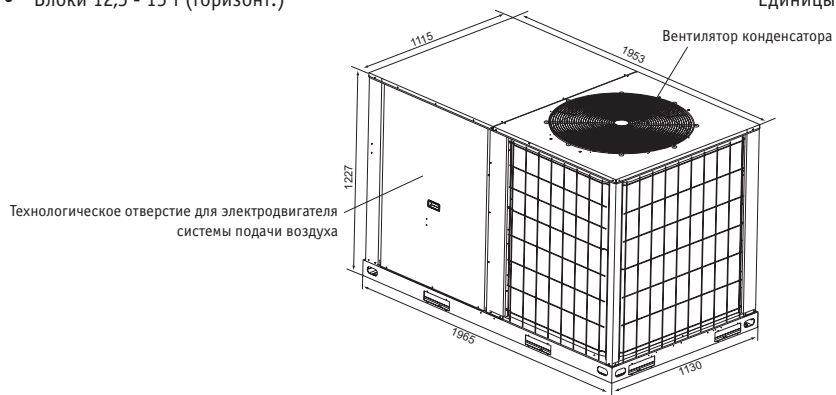


Рис. 7

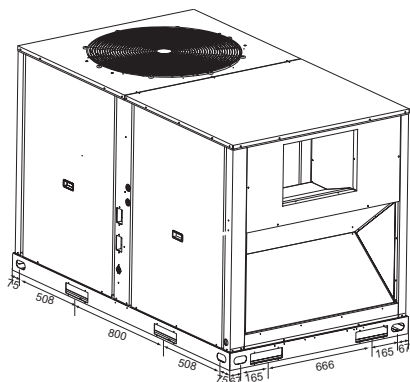


Рис. 8

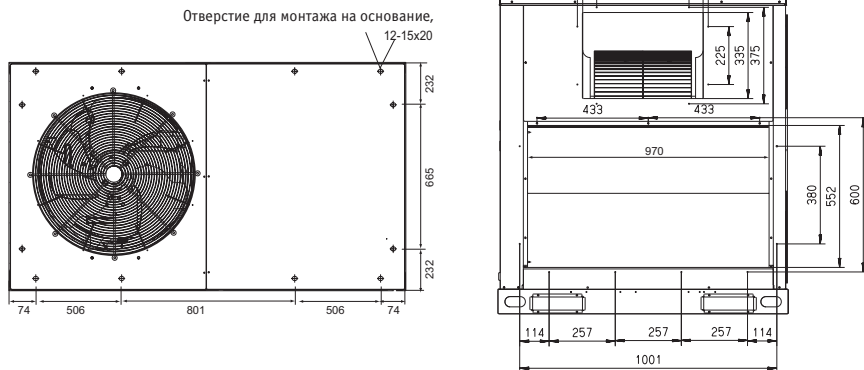


Рис. 9

- Блоки 17,5 - 20 т (горизонт.)

Единицы измерения: мм

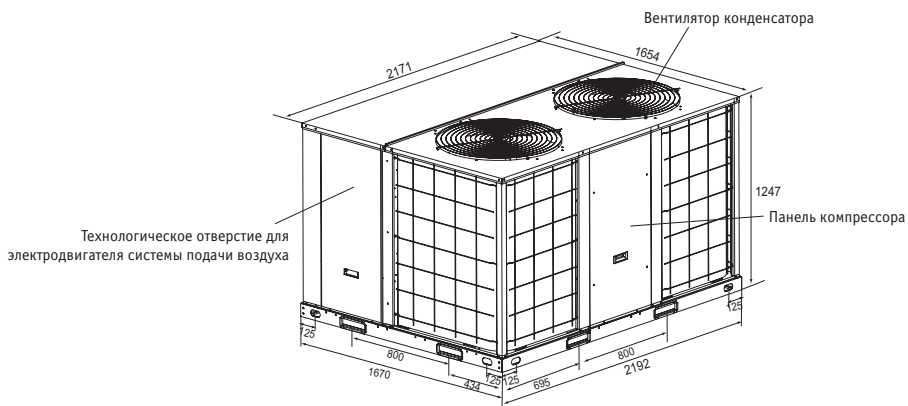


Рис. 10

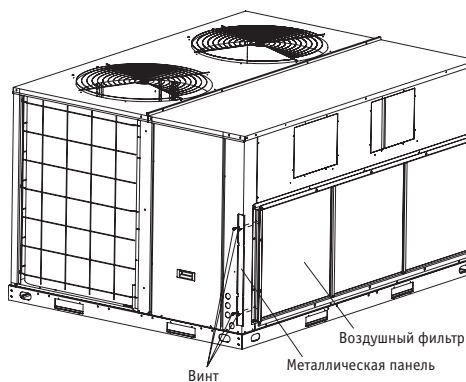


Рис. 11

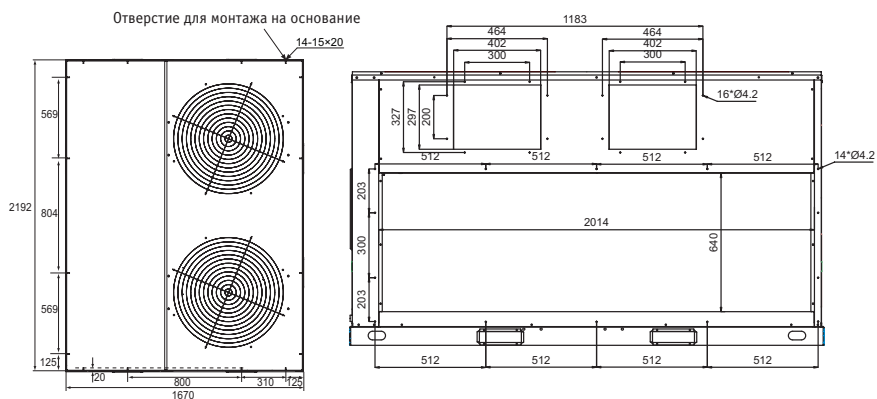


Рис. 12

Базовая модель этой модели не имеет нижнего воздуховыпускного отверстия (поток вниз). По желанию заказчика изготовитель может оборудовать агрегат таким отверстием.

- Блоки 25 - 30 т (горизонт.)

Единицы измерения: мм

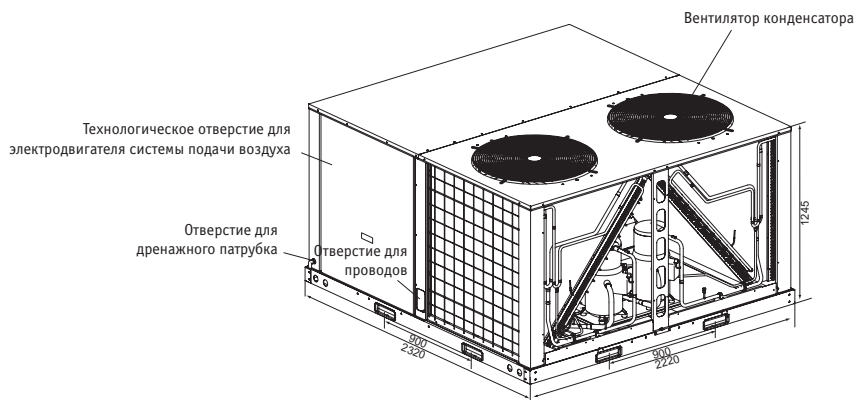


Рис. 13

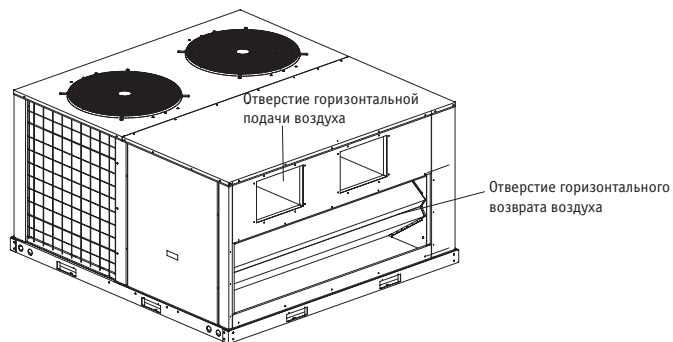


Рис. 14

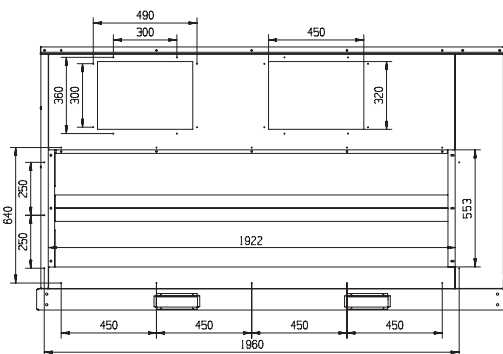
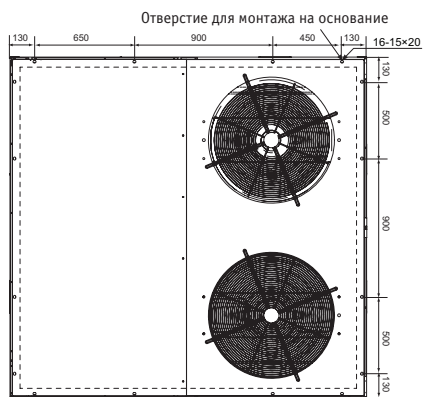


Рис. 15

4. РЕКОМЕНДАЦИИ И ВЫБОР МЕСТА УСТАНОВКИ

Горизонтальный воздушный поток

- Эти агрегаты разработаны и сертифицированы для наружной установки. Они могут быть установлены непосредственно на деревянный пол или на кровельный материал класса А, В или С.
- Расположение агрегата должно обеспечивать пространство для обслуживания вокруг него. Расстояние до препятствий должно быть тщательно выдержано.
- Проверьте исправность подъемно-транспортного оборудования для обеспечения безопасности персонала и агрегата(ов).
- Необходимо всегда проявлять осторожность, чтобы избежать травм персонала и/или повреждения оборудования.
- Агрегат должен быть смонтирован по уровню для надлежащего дренажа воды через отверстия в поддоне.
- Агрегат не должен подвергаться прямому воздействию стока воды с крыши.
- Гибкие соединители воздушных каналов должны быть изготовлены из огнестойкого материала. Все воздуховоды вне агрегата должны быть изолированы и защищены от атмосферных воздействий в соответствии с действующими нормами.
- Отверстия в наружных стенах должны быть герметизированы в соответствии с действующими нормами.
- Все установленные наружные воздуховоды должны быть минимально возможной длины.

Расстояние до препятствий

- Рекомендованные зазоры для монтажа одиночного блока показаны на рисунке 16. Данные минимальные требования должны учитываться не только во время определения места размещения блока, но они важны для обеспечения удобства обслуживания, максимальной производительности и расчетной эффективности эксплуатации.
- Любое уменьшение зазоров, показанных на этих рисунках, может привести к неэффективной работе теплообменника конденсатора или рециркуляции теплого воздуха у конденсатора. Возможность использования зазоров, величина которых не соответствуют требованиям, необходимо оценить совместно с местным инженером.
- Абсолютные минимальные зазоры между агрегатом и любыми горючими поверхностями указываются на табличке.

Единицы измерения: мм

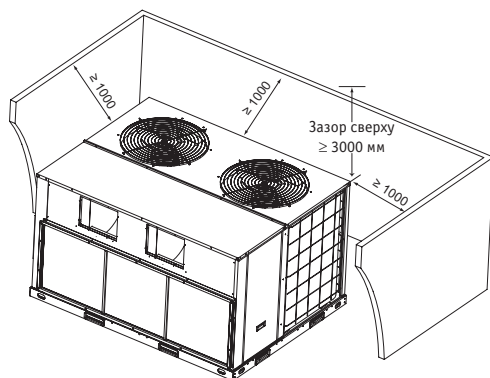


Рис. 16

5. МОНТАЖ

Подъем блоков

- Такелажные стропы должны выдерживать трёхкратный вес блока. Перед подъемом проверьте и убедитесь, что крюки прикреплены к блоку надежно и образуют углы не менее 60° относительно его основания (см. рис. 17).
- В местах соприкосновения блока и такелажных строп необходимо подложить ткань или картон. Такелажные стропы должны обвиваться вокруг крюка, чтобы предотвратить соскальзывание троса вследствие неравномерного распределения веса.
- Посторонним лицам запрещается находиться вблизи поднимаемого блока.

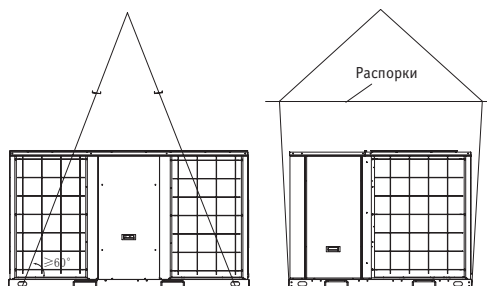


Рис. 17

Блоки для установки на крышах зданий

- Монтаж блоков на крыше с использованием изготовленных не месте рамы и воздухопроводов выполняется согласно следующей процедуре.
- Раму необходимо расположить в подходящем месте и прикрепить к крыше с помощью болтового или сварного соединения. Необходима гидроизоляция.
- Отверстия в крыше необходимо подготовить до начала монтажа блока.
- Прикрепите воздухопроводы к крыше.
- Разместите блок на раме или на монтажном стекане.
- Закрепите блок на раме или на монтажном стекане.
- Воздуховоды снаружи необходимо защитить изоляцией толщиной не менее 5 см, а затем нанести покрытие, стойкое к воздействиям атмосферы. Места крепления воздухопроводов к конструкции должны иметь атмосферостойкое уплотнение.
- Завершите установку в соответствии с инструкциями в следующих разделах текущего руководства.
- Типичное размещение на крыше с использованием рамы (см. рис. 18).

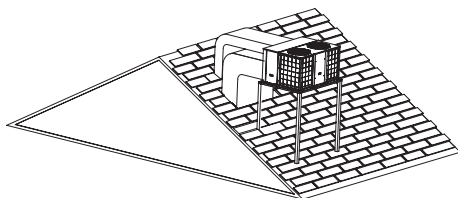


Рис. 18

Горизонтальный монтаж блоков на грунт

1. Для монтажа блоков на грунт необходимо использовать монтажную площадку подходящего размера. Блок необходимо выровнять на монтажной площадке, которая не должна соприкасаться с конструкцией блока. Убедитесь, что наружная часть подающего и возвратного воздухопроводов имеет минимально возможную длину.

2. Порядок монтажа:

- Разместите блок на монтажной площадке.
- Прикрепите подающий и возвратный воздухопроводы к блоку.
- Воздуховоды снаружи необходимо защитить изоляцией толщиной не менее двух дюймов, а затем нанести покрытие, стойкое к воздействиям атмосферы. Места крепления воздухопроводов к конструкции должны иметь атмосферостойкое уплотнение.
- Завершите установку в соответствии с инструкциями в следующих разделах текущего руководства.

3. Типичное размещение блока на грунте

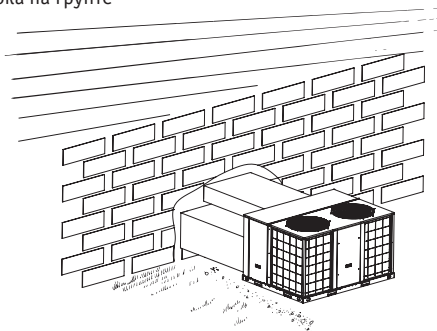
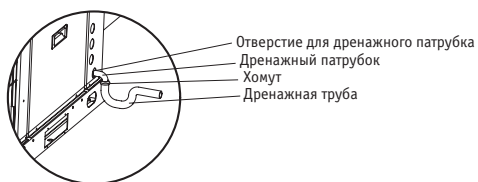
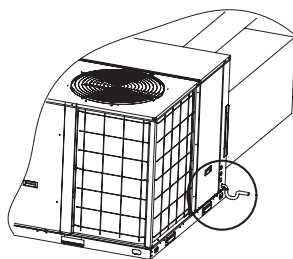


Рис. 19

Дренажная труба для конденсата



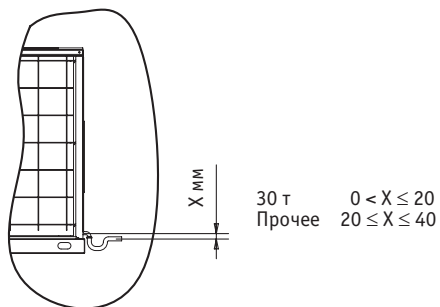


Рис. 20

Воздуховод

- Крепление горизонтального воздуховода к блоку
 Все воздуховоды кондиционера необходимо изолировать, чтобы максимально уменьшить тепловые потери. Используйте изоляцию толщиной не менее 5 см с паронепроницаемым слоем. Наружную часть воздуховода между блоком и зданием необходимо защитить от атмосферных воздействий. Во время крепления воздуховода к горизонтально расположенному блоку используйте гибкое водонепроницаемое соединение, чтобы предотвратить передачу вибрации от блока к воздуховодам. Гибкое соединение должно быть внутренним и изготавливаться из плотного брезента.

Примечание. Не натягивайте сильно брезент между жесткими воздуховодами.

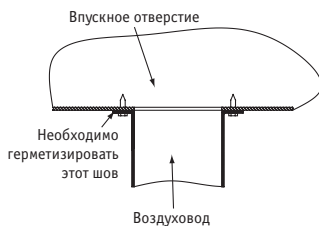


Рис. 21

6. ЭЛЕКТРОПРОВОДКА

ОПАСНО

- В цепь электропитания необходимо установить разъединитель, отключающий все фазы питания, при этом расстояние между разомкнутыми контактами клемм должно составлять не менее 3 мм.
- Кондиционер должен быть установлен в соответствии с государственными правилами монтажа электропроводки.
- Согласно государственным нормам в цепь электропитания необходимо установить разъединитель, отключающий все фазы питания, с расстоянием между разомкнутыми контактами не менее 3 мм, и устройство защитного отключения (УЗО) на номинальный ток утечки 10 мА.
- Кондиционер должен быть установлен в соответствии с государственными правилами монтажа электропроводки.

Системы защиты и обеспечения безопасности

- Временная задержка при запуске компрессора
При подключении энергоснабжения необходимо сделать 3-минутную задержку перед запуском компрессора, а после остановки компрессора - 7-минутную задержку для его повторного запуска.
- Защита от превышения температуры на стороне нагнетания компрессора
При повышении температуры нагнетания более 125 °С компрессор остановится.
- Реле защиты от противофазы
 - Реле защиты от противофазы не даст запустить агрегат, если источник питания подключен неправильно.
 - Проверка порядка фаз выполняется при первом подключении электроэнергии. При возникновении сбоя проверка будет продолжаться до тех пор, пока порядок фаз не будет правильным, после чего на плате будет отображаться E0. Если в ходе первой проверки неполадок обнаружено не было, тогда она будет пропущена.
- Защита по высокому и низкому давлению
Агрегат останавливается, если высокое давление $\geq 4,4$ МПа или низкое давление ≤ 145 кПа.

Электрические характеристики

Табл. 1

Номинал, тонн	Тип потока	Компрессор				Электродвигатель вентилятора испарителя			Электродвигатель вентилятора конденсатора		
		STC	RNC	IPT	Кол-во	RNC	IPT	Кол-во	RNC (каждый)	IPT (каждый)	Кол-во
6,25	Гор.	75	9,7	5,65	1	7,22	1,62	1	3,65	0,83	1
7,5	Гор.	121,2	14,3	8,08	1	7,18	1,61	1	3,93	0,88	1
8,5	Гор.	62	8,8	5,13	2	2,90	1,39	1	3,93	0,88	1
10	Гор.	66	9,6	5,7	2	3,50	1,84	1	2,51	0,98	1
12,5	Гор.	64+139	8,3+16,6	4,75+9,16	1+1	4,84	2,03	1	3,66	0,83	1
15	Гор.	64+144	8,3+18,7	4,75+10,8	1+1	7,50	3,97	1	2,80	1,27	1
17,5	Гор.	139	16,6	9,16	2	6,60	3,03	1	3,53	0,80	2
20	Гор.	144	18,7	10,8	2	8,90	4,35	1	2,84	1,29	2
25	Гор.	158	20,66	12,1	2	9,70	4,40	1	3,71	2,07	2
30	Гор.	197	24,52	13,7	2	13,60	7,40	1	3,71	2,07	2

Примечания

- STC: пусковой ток (А). RNC: рабочий ток (А). IPT: потребляемая мощность (кВт). К-во: количество
- Эти показатели определяются следующими условиями. Температура воздуха на входе в испаритель: 32 °С (сух. терм.), 23 °С (влаж. терм.). Температура воздуха на входе конденсатора: 52 °С (сух. терм.).

Монтаж электропроводки

- Монтаж электропроводки
Монтаж внутренней электропроводки блоков выполняется в заводских условиях производителем согласно общепринятой технологии электромонтажа.
- Необходимый монтаж электропроводки на месте установки блоков.
На месте установки к блоку необходимо подсоединить заземление, а также силовую и сигнальную электропроводку (используется для управления с помощью проводного пульта).
- Требуемые компоненты
Необходимы следующие компоненты: предохранители силовой цепи, трубная муфта и термостат (приобретается на месте).
- Выбор сечения проводов и номинала предохранителей для источника электропитания.
Сечение проводов и номинал предохранителей необходимо выбирать с учетом требований национальных стандартов. Расчетный максимальный ток должен равняться сумме максимального тока компрессора, тока электродвигателя вентилятора конденсатора и тока электродвигателя вентилятора испарителя (см. раздел «Электрические характеристики»).
- Сечение проводов, соединяющих термостат и блок.
Сечение проводов, соединяющих термостат в помещении и блок, должно выбираться в соответствии со следующей таблицей. При этом необходимо учесть, что цепи управления получают электропитание от источника 24 В.

Табл. 2

	Длина электропроводки между контактным термостатом и блоком (в одном направлении)				
	10 м	15 м	20 м	30 м	40 м
Минимальное сечение проводов (мм ²)	0,5	0,5	0,75	0,75	1,0

ПРИМЕЧАНИЕ

- Перед подключением устройства к коммунальным низковольтным системам электроснабжения необходимо получить разрешение поставщика электроэнергии.

Условия эксплуатации

Для нормального функционирования агрегата необходимо соблюдение условий, указанных в следующей таблице.

Табл. 3

Охлаждение	Температура наружного воздуха: от 10 °С до 46 °С
	Температура в помещении: от 17 °С до 31 °С
	Внимание! Относительная влажность в помещении не должна превышать 80%. Если агрегат работает при влажности больше указанной, на его поверхности может конденсироваться влага.
Нагрев	Температура наружного воздуха: от -9,5 °С до 24 °С
	Температура в помещении: от 17 °С до 31 °С

Параметры электропитания

Табл. 4

Модель	Сетевое питание	Выключатель питания	Номинал предохранителя	Кабель питания	Тип кабеля
6,25 т	380–415 В, перем. ток, 3-фазное, 50 Гц	35 А	25 А	3 × 6 мм ² + 2 × 3 мм ²	3 × UL1015 9AWG 2 × UL1015 12AWG
7,5 т	380–415 В, перем. ток, 3-фазное, 50 Гц	40 А	30 А	3 × 10 мм ² + 2 × 6 мм ²	3 × UL1015 7AWG 2 × UL1015 9AWG
8,5 т	380–415 В, перем. ток, 3-фазное, 50 Гц	45 А	35 А	3 × 10 мм ² + 2 × 6 мм ²	3 × UL1015 7AWG 2 × UL1015 9AWG
10 т	380–415 В, перем. ток, 3-фазное, 50 Гц	50 А	40 А	3 × 10 мм ² + 2 × 6 мм ²	3 × UL1015 7AWG 2 × UL1015 9AWG
12,5 т	380–415 В, перем. ток, 3-фазное, 50 Гц	63 А	50 А	3 × 16 мм ² + 2 × 10 мм ²	3 × UL1015 5AWG 2 × UL1015 7AWG
15 т	380–415 В, перем. ток, 3-фазное, 50 Гц	75 А	63 А	3 × 16 мм ² + 2 × 10 мм ²	3 × UL1015 5AWG 2 × UL1015 7AWG
17,5 т	380–415 В, перем. ток, 3-фазное, 50 Гц	90 А	80 А	3 × 25 мм ² + 2 × 10 мм ²	3 × UL1015 3AWG 2 × UL1015 7AWG
20 т	380–415 В, перем. ток, 3-фазное, 50 Гц	100 А	90 А	3 × 25 мм ² + 2 × 10 мм ²	3 × UL1015 3AWG 2 × UL1015 7AWG
25 т	380–415 В, перем. ток, 3-фазное, 50 Гц	120 А	100 А	3 × 35 мм ² + 2 × 16 мм ²	3 × UL1015 2AWG 2 × UL1015 5AWG
30 т	380–415 В, перем. ток, 3-фазное, 50 Гц	120 А	100 А	3 × 35 мм ² + 2 × 16 мм ²	3 × UL1015 2AWG 2 × UL1015 5AWG

ПРИМЕЧАНИЕ

- Обозначение типа кабеля питания — H07RN-F.

Сигнальная электропроводка

- Электрическое питание:

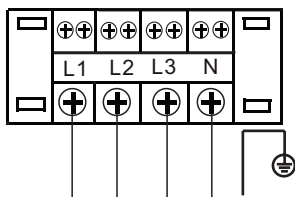


Рис. 22



Рис. 23

- Подключение проводного пульта управления

Для агрегатов с тепловым насосом
8,5 - 30 т

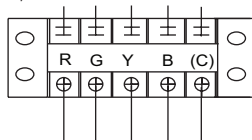


Рис. 24

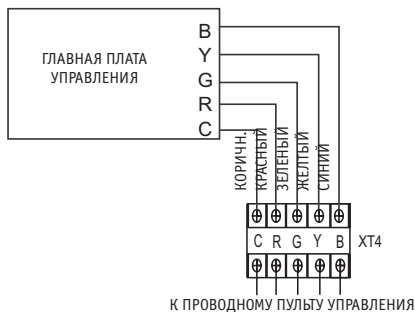


Рис. 25

Рекомендации: Выберите термостат KFC-13 или серию непрограммируемых электрических термостатов Honeywell, например, TH 5220D. Схему подключения смотрите в Руководстве пользователя термостата.

- Настройки подключения проводного пульта управления
Установите двухпозиционный переключатель SW3 на печатной плате в проводном блоке управления агрегатом. После настройки отключите питание и затем подключите снова, в противном случае новая функция настройки не будет работать.
 - Если SW3 установлен в положение «ON», выберите проводной пульт управления KWC-22;
 - Если SW3 установлен в положение «1», выберите проводной пульт KFC-14; KFC-14 не является обязательным.

Для 8,5 - 30 т

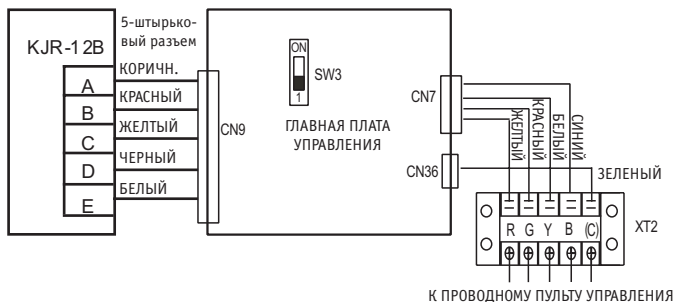


Рис. 26

Код неисправности

Табл. 5 6, 25-7,5 т

№	ОБОЗНАЧЕНИЕ	Светодиод 1 (красный)	Светодиод 2 (желтый)	Светодиод 3 (зеленый)
1	Режим ожидания	Выкл.	Выкл.	Вкл.
2	Работа	Вкл.	Вкл.	Вкл.
3	Не подключена фаза	Мигание	Мигание	Мигание
	Фазовая погрешность			
4	Отказ датчика Т1	Мигание	Мигание	Мигание
	Защита стороны высокого давления			
	Защита вентилятора			
5	Отказ датчика Т2	Мигание	Выкл.	Мигание
6	Отказ датчика Т3	Выкл.	Мигание	Мигание
7	Отказ датчика Т4	Вкл.	Мигание	Мигание
8	Защита от переохлаждения испарителя Т2	Выкл.	Мигание	Выкл.
9	Защита от перегрева испарителя Т2	Мигание	Вкл.	Вкл.
10	Защита от перегрева конденсатора Т3	Мигание	Выкл.	Выкл.
11	Ошибка на входе контроллера линии	Мигание	Мигание	Вкл.
12	Защита компрессора от перегрузки по току	Выкл.	Выкл.	Мигание
13	Защита от низкого давления на входе компрессора	Мигание	Вкл.	Мигание
14	Разморозка	Вкл.	Мигание	Мигание

Табл. 6 8,5 - 30 т

Тип	Описание	Обозначение	Примечания
Норма	Режим ожидания	—	
Норма	Принудительное охлаждение	Включено	
Норма	Рабочий режим	10.	
Неисправность	Ошибка последовательности чередования фаз компрессора или отсутствие фазы	E0	
Неисправность	Неисправность датчика теплообменника наружного блока в системе А	E1	
Неисправность	Неисправность датчика теплообменника наружного блока в системе В	E2	
Неисправность	Защита от перегрузки по току в системе А срабатывает 3 раза в течение одного часа	E3	Агрегат должен быть отключен для ремонта
Неисправность	Защита от перегрузки по току в системе В срабатывает 3 раза в течение одного часа	E4	Агрегат должен быть отключен для ремонта
Неисправность	Неисправность датчика теплообменника внутреннего блока в системе А	E5	
Неисправность	Неисправность датчика теплообменника внутреннего блока в системе В	E6	
Неисправность	Защита по низкому / высокому давлению или защита по температуре нагнетания в системе А сработала 3 раза	E7	Агрегат должен быть отключен для ремонта
Неисправность	Защита по низкому / высокому давлению или защита по температуре нагнетания в системе В сработала 3 раза	E8	Агрегат должен быть отключен для ремонта
Неисправность	Неисправность датчика температуры внутреннего блока	E9	
Неисправность	Неисправность датчика температуры наружного воздуха	EA	
Неисправность	Неисправность выхода проводного пульта управления	Eb	

Тип	Описание	Обозначение	Примечания
Защита	Защита от перегрузки по току в системе А	P0	
Защита	Защита от перегрузки по току в системе В	P1	
Защита	Защита от перегрузки по току вентилятора внутреннего блока	P2	
Защита	Комплексная защита вентилятора наружного блока	P3	
Защита	Защита по высокому / низкому давлению или температуре стороны нагнетания в системе А	P4	Комплексная защита системы А
Защита	Защита по высокому / низкому давлению или температуре стороны нагнетания в системе В	P5	Комплексная защита системы В
Защита	Защита по высокому давлению в испарителе T2 останавливает вентилятор наружного блока	P6	
Защита	Защита по высокому давлению в испарителе T2 останавливает вентилятор наружного блока и компрессор	P7	
Защита	Защита от перегрева конденсатора системы А	P8	
Защита	Защита от перегрева конденсатора системы В	P9	
Защита	Защита от замерзания испарителя системы А	Pc	
Защита	Защита от замерзания испарителя системы В	Pd	
Защита	Размораживание	dF	
Защита	Защита по температуре наружного воздуха	PA	

ТЕХНИЧЕСКИЕ ДАННЫЕ

Массогабаритные характеристики

Табл. 7

Модель		KRFN220HFAN3	KRFN260HFAN3	KRFN300HFAN3	KRFN350HFAN3
Тип блока		Тепловой насос	Тепловой насос	Тепловой насос	Тепловой насос
Тип потока		Гор.	Гор.	Гор.	Гор.
Производительность	Холодопроизводительность (чистая) (БТЕ/ч) (I)	75000	89000	103000	120000
	Теплопроизводительность (БТЕ/ч)	89000	103000	120000	137000
Эффективность	EER	11,4	11,3	11,1	11,2
Размеры	Длина (мм)	1475	1475	1483	1483
	Ширина (мм)	1130	1130	1138	1138
	Высота (мм)	840	840	1231	1231
Масса нетто (кг)		229	244	340	343
Тип хладагента		R410A	R410A	R410A	R410A
Управление потоком		Поршень	Поршень	Поршень	Поршень
Компрессор	Количество / тип	1 / спиральный	1 / спиральный	2 / спиральный	2 / спиральный
Теплообменная секция наружного блока	Рядов	2,5	3	2,5	2,5
	Ребер на дюйм	17	17	17	17
	Внутр. диаметр трубы	9/32	9/32	9/32	9/32
Теплообменная секция внутреннего блока	Рядов	4	3	4	4
	Ребер на дюйм	19	19	17	17
	Внутр. диаметр трубы	9/32	9/32	9/32	9/32
Вентилятор наружного блока	Кол-во / диаметр (мм)	1/700	1/700	1/700	1/700
	Тип	Пропеллерного типа	Пропеллерного типа	Пропеллерного типа	Пропеллерного типа
	Тип привода	Прямой	Прямой	Прямой	Прямой
	Кол-во скоростей	2	2	1	1
	Кол-во двигателей / мощность (кВт)	1/0,83	1/0,98	1/0,88	1/1,31
	Частота вращения вала двигателя	831	878	844	967
	Номинал. расход воздуха (фут ³ /мин)	5278	5686	6167	7733
Вентилятор внутреннего блока	Кол-во / модель	1/10×10	1/10×10	1/12×12	1/12×12
	Тип	Центробежный	Центробежный	Центробежный	Центробежный
	Тип привода	Прямой	Прямой	Ременной	Ременной
	Кол-во скоростей	3	3	Изменяемый шкив	Изменяемый шкив
	Кол-во двигателей / мощность (кВт)	1/1,62 (80 Па)	1/1,61 (80 Па)	1/1,39 (80 Па)	1/1,84 (90 Па)
	Частота вращения вала двигателя	1098	1110	1430	1430
	Номинал. расход воздуха (фут ³ /мин) (II)	2800 (80 Па)	2830 (80 Па)	3500 (80 Па)	3900 (90 Па)

Примечания

(I) Холодопроизводительность рассчитана при температуре окружающей среды 35 °С (по сух. терм.), поступающего воздуха 27 °С (по сух. терм.) и 19 °С (по влаж. терм.).

(II) Агрегаты предназначены для работы в пределах $\pm 20\%$ от номинальных показателей.

Табл. 7 (продолжение)

Модель		KRFN440HFAN3	KRFN530HFAN3	KRFN600HFAN3	KRFN700HFAN3
Тип блока		Тепловой насос	Тепловой насос	Тепловой насос	Тепловой насос
Тип потока		Гор.	Гор.	Гор.	Гор.
Производительность	Холодопроизводительность (чистая) (БТЕ/ч) (I)	150000	180000	208000	240000
	Теплопроизводительность (БТЕ/ч)	154000	191000	218000	260000
Эффективность	EER	11,3	10,8	10,9	10,6
Размеры	Длина (мм)	1965	1965	1670	1670
	Ширина (мм)	1130	1130	2192	2192
	Высота (мм)	1230	1230	1247	1247
Масса нетто (кг)		451	492	615	690
Тип хладагента		R410A	R410A	R410A	R410A
Управление потоком		Поршень	Поршень	Поршень	Поршень
Компрессор	Количество / тип	2 / спиральный	2 / спиральный	2 / спиральный	2 / спиральный
Теплообменная секция наружного блока	Рядов	3	3,5	2,5	3
	Ребер на дюйм	17	16	17	17
	Внутр. диаметр трубы	9/32	5/16	9/32	9/32
Теплообменная секция внутреннего блока	Рядов	4	4	3	4
	Ребер на дюйм	19	19	19	19
	Внутр. диаметр трубы	9/32	9/32	9/32	9/32
Вентилятор наружного блока	Кол-во / диаметр (мм)	1/750	1/750	2/750	2/750
	Тип	Пропеллерного типа	Пропеллерного типа	Пропеллерного типа	Пропеллерного типа
	Тип привода	Прямой	Прямой	Прямой	Прямой
	Кол-во скоростей	1	1	1	1
	Кол-во двигателей / мощность (кВт)	1/0,83	1/1,26	2/1,60	2/2,6
	Частота вращения вала двигателя	875	955	884	955
	Номинал. расход воздуха (фут ³ /мин)	7307	7857	14168	16400
	Кол-во / модель	1/15×15	1/15×15	1/SYD315R2-L	1/SYD315R2-L
Тип	Центробежный	Центробежный	Центробежный	Центробежный	
Тип привода	Ременной	Ременной	Ременной	Ременной	
Кол-во скоростей	Изменяемый шкив	Изменяемый шкив	Изменяемый шкив	Изменяемый шкив	
Кол-во двигателей / мощность (кВт)	1/2,22 (110 Па)	1/3,97 (110 Па)	1/3,06 (110 Па)	1/4,57 (120 Па)	
Частота вращения вала двигателя	1430	1430	1430	1440	
Номинал. расход воздуха (фут ³ /мин) (II)	5500 (110 Па)	7000 (110 Па)	7600 (110 Па)	8800 (120 Па)	

Примечания

(I) Холодопроизводительность рассчитана при температуре окружающей среды 35 °С (по сух. терм.), поступающего воздуха 27 °С (по сух. терм.) и 19 °С (по влаж. терм.).

(II) Агрегаты предназначены для работы в пределах $\pm 20\%$ от номинальных показателей.

Табл. 7 (продолжение)

Модель		KRFN880HFAN3	KRFN1050HFAN3
Тип блока		Тепловой насос	Тепловой насос
Тип потока		Гор.	Гор.
Производительность	Холодопроизводительность (чистая) (БТЕ/ч) (I)	300000	335000
	Теплопроизводительность (БТЕ/ч)	330000	380000
Эффективность	EER	10,4	10,2
Размеры	Длина (мм)	2320	2320
	Ширина (мм)	2220	2220
	Высота (мм)	1245	1245
Масса нетто (кг)		940	970
Тип хладагента		R410A	R410A
Управление потоком		Капиллярное	Капиллярное
Компрессор	Количество / тип	2 / спиральный	2 / спиральный
Теплообменная секция наружного блока	Рядов	3+2	3+3
	Ребер на дюйм	16	16
	Внутр. диаметр трубы	5/16	5/16
Теплообменная секция внутреннего блока	Рядов	4	4
	Ребер на дюйм	16	16
	Внутр. диаметр трубы	5/16	5/16
Вентилятор наружного блока	Кол-во / диаметр (мм)	2/800	2/800
	Тип	Пропеллерного типа	Пропеллерного типа
	Тип привода	Прямой	Прямой
	Кол-во скоростей	1	1
	Кол-во двигателей / мощность (кВт)	2/2,07	2/2,07
	Частота вращения вала двигателя	887	887
	Номинал. расход воздуха (фут ³ /мин)	23486	23486
Вентилятор внутреннего блока	Кол-во / модель	1/SYD355R2-L	1/SYD355R2-L
	Тип	Центробежный	Центробежный
	Тип привода	Ременной	Ременной
	Кол-во скоростей	Изменяемый шкив	Изменяемый шкив
	Кол-во двигателей / мощность (кВт)	1/4,8 (130 Па)	1/5,5 (270 Па)
	Частота вращения вала двигателя	1440	1440
	Номинал. расход воздуха (фут ³ /мин) (II)	10000 (130 Па)	11200 (270 Па)

Примечания

(I) Холодопроизводительность рассчитана при температуре окружающей среды 35 °С (по сух. терм.), поступающего воздуха 27 °С (по сух. терм.) и 19 °С (по влаж. терм.).

(II) Агрегаты предназначены для работы в пределах $\pm 20\%$ от номинальных показателей.

Параметры расхода воздуха

- Таблица параметров для объема воздуха, циркулирующего во внутренних блоках

Табл. 8

KRFN220HFAN3				
Статическое давление (Па)		Высокая скорость вентилятора	Средняя скорость	Низкая скорость
0	Частота вращения вентилятора (об/мин)	1001	901	810
	Потребляемая мощность (Вт)	1665	1386	1164
	Расход воздуха (фут ³ /мин)	3001	2647	2356
50	Частота вращения вентилятора (об/мин)	1063	972	899
	Потребляемая мощность (Вт)	1607	1341	1133
	Поток воздуха (фут ³ /мин)	2909	2564	2270
80	Частота вращения вентилятора (об/мин)	1098	1016	946
	Потребляемая мощность (Вт)	1582	1317	1120
	Расход воздуха (фут ³ /мин)	2825	2503	2190
100	Частота вращения вентилятора (об/мин)	1122	1047	977
	Потребляемая мощность (Вт)	1526	1280	1079
	Расход воздуха (фут ³ /мин)	2759	2401	2105
150	Частота вращения вентилятора (об/мин)	1173	1106	/
	Потребляемая мощность (Вт)	1452	1230	/
	Расход воздуха (фут ³ /мин)	2560	2250	/
200	Частота вращения вентилятора (об/мин)	1219	1162	/
	Потребляемая мощность (Вт)	1375	1182	/
	Расход воздуха (фут ³ /мин)	2367	2109	/
250	Частота вращения вентилятора (об/мин)	1265	/	/
	Потребляемая мощность (Вт)	1305	/	/
	Расход воздуха (фут ³ /мин)	2182	/	/

KRFN260HFAN3				
Статическое давление (Па)		Высокая скорость вентилятора	Средняя скорость	Низкая скорость
0	Частота вращения вентилятора (об/мин)	1035	936	844
	Потребляемая мощность (Вт)	1716	1432	1197
	Расход воздуха (фут ³ /мин)	3074	2697	2403
50	Частота вращения вентилятора (об/мин)	1081	991	909
	Потребляемая мощность (Вт)	1652	1409	1160
	Расход воздуха (фут ³ /мин)	2981	2596	2284
80	Частота вращения вентилятора (об/мин)	1110	1026	954
	Потребляемая мощность (Вт)	1650	1360	1137
	Поток воздуха (фут ³ /мин)	2951	2574	2223

KRFN260HFAN3				
Статическое давление (Па)		Высокая скорость вентилятора	Средняя скорость	Низкая скорость
100	Частота вращения вентилятора (об/мин)	1127	1051	984
	Потребляемая мощность (Вт)	1591	1377	1126
	Расход воздуха (фут ³ /мин)	2825	2438	2146
150	Частота вращения вентилятора (об/мин)	1173	1110	/
	Потребляемая мощность (Вт)	1525	1338	/
	Поток воздуха (фут ³ /мин)	2657	2313	/
200	Частота вращения вентилятора (об/мин)	1217	1165	/
	Потребляемая мощность (Вт)	1449	1281	/
	Поток воздуха (фут ³ /мин)	2483	2187	/
250	Частота вращения вентилятора (об/мин)	1263	/	/
	Потребляемая мощность (Вт)	1420	/	/
	Расход воздуха (фут ³ /мин)	2331	/	/

Табл. 9

Параметры вентилятора							
Сетевое питание блока	Модель	Двигатель			Вентилятор		
		Мощность в л. с.	Об/мин	Диаметр шага шкива (дюймов)	Диапазон скорости вращения		Диаметр шага шкива (дюймов)
					Минимальный	Максимальный	
380–415 В, перем. ток, 3-фазное, 50 Гц	8,5 т	2	1400	4,53–5,25	821	918	8,35
	10 т	2	1400	4,53–5,25	931	1016	7,48
	12,5 т	4	1420	4,53–5,25	769	871	8,82
	15 т	5,3	1440	4,53–5,25	949	1112	7,48
	17,5 т	5,3	1440	4,53–5,25	927	1045	9,84
	20 т	5,3	1440	4,53–5,25	1081	1284	5,91
	25 т	7,3	1440	4,53–5,25	925	1088	7,09
	30 т	7,3	1440	4,53–5,25	1022	1195	6,30

Пример процесса:

Далее приводятся номинальные расчетные точки для модели 8,5 тонн для установки на крышах зданий:

Расход воздуха = 3520 куб. футов/мин

Внешнее статическое давление (ESP) = 0,3 дюйма вод. ст.

Частота вращения вентилятора = 862 об/мин

Потребляемая мощность = 1405 Вт

Кол-во оборотов (N) = 1

Чтобы увеличить ESP до 0,4 дюйма вод. ст., при этом сохраняя расход воздуха на уровне 3500 куб. футов в минуту, выполните следующие действия.

Шаг 1: Выбор новой расчетной точки.

Из данных таблицы выберите точку, которая удовлетворяет обоим требованиям (ESP = 0,4 дюйма вод. ст. и расход воздуха (прибл.) = 3500 куб. футов / мин). Шаг 2: Прочитайте показатели скорости вращения вентилятора (RPM) и потребляемой мощности (Вт):

Расход воздуха = 3483 куб. футов / мин

Скорость вентилятора = 896 об / мин

Потребляемая мощность = 1400 Вт

Шаг 3: Прочитайте показатели количества оборотов для шкива с переменным шагом.

Аналогичным образом используйте это значение об/мин для определения количества оборотов N по таблице «Данные по шкиву с переменным шагом для двигателя». Шкив с переменным шагом для двигателя должен быть отрегулирован по этому значению «N», чтобы добиться требуемой точки (ESP = 0,4 дюйма вод. ст. и расход воздуха = 3483 куб. футов в минуту). Например, для получения расхода 3483 куб. футов / мин по таблице количество оборотов N должно равняться 0,25. Сначала отрегулируйте шкив двигателя на 0 оборотов. Затем сделайте 0,25 оборота на шкиве. Перепроверьте размер «X», который обозначает величину регулировки шкива двигателя. В этом случае X = 1 мм.

Заводская установка ШАГА ШКИВА: по таблице количество оборотов N = 1,5.

KRFN300HFAN3

Внешнее статическое давление (ESP)	N	0	0,25	0,5	0,75	1	1,25	1,5	1,75	2
		X	0,5	1	1,5	2	2,5	3	3,5	4
0	Частота вращения вентилятора (об/мин)	896	887	876	866	855	847	839	830	821
	Потребляемая мощность (Вт)	1790	1720	1710	1665	1620	1560	1500	1445	1390
	Поток воздуха (фут ³ /мин)	4320	4213	4166	4130	4094	4041	3988	3946	3905
0,1	Частота вращения вентилятора (об/мин)	899	890	878	867	857	849	842	849	823
	Потребляемая мощность (Вт)	1710	1640	1630	1590	1550	1490	1430	1378	1325
	Расход воздуха (фут ³ /мин)	4134	4035	3987	3943	3899	3855	3810	3761	3713
0,2	Частота вращения вентилятора (об/мин)	902	893	880	869	858	851	844	851	825
	Потребляемая мощность (Вт)	1630	1560	1550	1515	1480	1420	1360	1310	1260
	Расход воздуха (фут ³ /мин)	3947	3858	3808	3756	3705	3669	3632	3577	3521
0,3	Частота вращения вентилятора (об/мин)	904	896	880	871	862	854	847	854	827
	Потребляемая мощность (Вт)	1555	1485	1467	1436	1405	1345	1285	1235	1185
	Расход воздуха (фут ³ /мин)	3770	3675	3620	3570	3520	3470	3420	3364	3307
0,4	Частота вращения вентилятора (об/мин)	907	896	885	876	866	858	849	858	828
	Потребляемая мощность (Вт)	1470	1400	1390	1360	1330	1265	1200	1150	1100
	Расход воздуха (фут ³ /мин)	3582	3483	3428	3321	3215	3215	3215	3154	3092
0,5	Частота вращения вентилятора (об/мин)	910	900	886	877	869	860	852	860	830
	Потребляемая мощность (Вт)	1375	1310	1295	1265	1235	1175	1115	1065	1015
	Расход воздуха (фут ³ /мин)	3362	3266	3206	3122	3039	3005	2971	2901	2831
0,6	Частота вращения вентилятора (об/мин)	913	903	887	879	871	863	854	863	832
	Потребляемая мощность (Вт)	1280	1220	1200	1170	1140	1085	1030	980	930
	Расход воздуха (фут ³ /мин)	3141	3048	2984	2924	2864	2795	2727	2649	2570
0,7	Частота вращения вентилятора (об/мин)	915	906	892	883	874	865	857	/	/
	Потребляемая мощность (Вт)	1170	1115	1095	1068	1040	945	850	/	/
	Расход воздуха (фут ³ /мин)	2851	2761	2683	2619	2555	2325	2094	/	/
0,8	Частота вращения вентилятора (об/мин)	918	909	897	887	876	868	859	/	/
	Потребляемая мощность (Вт)	1060	1010	990	965	940	805	670	/	/
	Расход воздуха (фут ³ /мин)	2560	2473	2383	2315	2246	1854	1462	/	/

Условные обозначения: X: величина регулировки шкива двигателя (мм); N: количество оборотов; ESP: внешнее статическое давление (дюймов вод. ст.)

Жирным шрифтом выделена уставка для проверки производительности, в ячейках с серым фоном указан номинальный расход воздуха.

Внешнее статическое давление (ESP)	N	0	0,25	0,5	0,75	1	1,25	1,5	1,75	2
		X	0,5	1	1,5	2	2,5	3	3,5	4
0	Частота вращения вентилятора (об/мин)	/	/	/	/	/	/	962	946	931
	Потребляемая мощность (Вт)	/	/	/	/	/	/	2020	1945	1870
	Расход воздуха (фут ³ /мин)	/	/	/	/	/	/	4343	4275	4207
0,1	Частота вращения вентилятора (об/мин)	/	/	/	/	/	969	964	969	933
	Потребляемая мощность (Вт)	/	/	/	/	/	2010	1930	1855	1780
	Расход воздуха (фут ³ /мин)	/	/	/	/	/	4220	4178	4107	4035
0,2	Частота вращения вентилятора (об/мин)	/	/	/	/	977	972	967	972	935
	Потребляемая мощность (Вт)	/	/	/	/	1990	1915	1840	1765	1690
	Расход воздуха (фут ³ /мин)	/	/	/	/	4104	4058	4013	3938	3864
0,3	Частота вращения вентилятора (об/мин)	/	/	/	981	980	975	970	975	937
	Потребляемая мощность (Вт)	/	/	/	1998	1915	1843	1770	1695	1620
	Расход воздуха (фут ³ /мин)	/	/	/	4003	3974	3921	3868	3797	3726
0,4	Частота вращения вентилятора (об/мин)	/	/	986	984	982	977	972	977	938
	Потребляемая мощность (Вт)	/	/	2000	1900	1800	1730	1660	1590	1520
	Расход воздуха (фут ³ /мин)	/	/	3923	3849	3775	3709	3644	3583	3522
0,5	Частота вращения вентилятора (об/мин)	/	989	989	987	985	980	975	980	940
	Потребляемая мощность (Вт)	/	1980	1960	1833	1705	1635	1565	1495	1425
	Расход воздуха (фут ³ /мин)	/	3861	3756	3731	3600	3533	3465	3400	3334
0,6	Частота вращения вентилятора (об/мин)	1009	991	991	990	988	983	978	983	942
	Потребляемая мощность (Вт)	2050	1880	1865	1738	1610	1540	1470	1400	1330
	Расход воздуха (фут ³ /мин)	3697	3639	3589	3561	3424	3356	3287	3217	3146
0,7	Частота вращения вентилятора (об/мин)	1011	993	994	992	990	/	/	/	/
	Потребляемая мощность (Вт)	1945	1775	1770	1638	1505	/	/	/	/
	Расход воздуха (фут ³ /мин)	3532	3473	3406	3372	3212	/	/	/	/
0,8	Частота вращения вентилятора (об/мин)	1012	995	997	995	993	/	/	/	/
	Потребляемая мощность (Вт)	1840	1670	1660	1530	1400	/	/	/	/
	Расход воздуха (фут ³ /мин)	3341	3307	3224	3170	2999	/	/	/	/
0,9	Частота вращения вентилятора (об/мин)	1014	996	1000	/	/	/	/	/	/
	Потребляемая мощность (Вт)	1725	1545	1550	/	/	/	/	/	/
	Расход воздуха (фут ³ /мин)	3151	3128	2991	/	/	/	/	/	/
1,0	Частота вращения вентилятора (об/мин)	1016	998	1002	/	/	/	/	/	/
	Потребляемая мощность (Вт)	1610	1420	1425	/	/	/	/	/	/
	Расход воздуха (фут ³ /мин)	2948	2896	2757	/	/	/	/	/	/

Условные обозначения: X: величина регулировки шкива двигателя (мм); N: количество оборотов; ESP: внешнее статическое давление (дюймов вод. ст.)

Жирным шрифтом выделена уставка для проверки производительности, в ячейках с серым фоном указан номинальный расход воздуха.

Внешнее статическое давление (ESP)	N	0	0,25	0,5	0,75	1	1,25	1,5	1,75	2	2,25	2,5
	X	0,5	1	1,5	2	2,5	3	3,5	4	4,5	5	5,5
0	Частота вращения вентилятора (об/мин)	857	849	840	828	816	806	795	784	774	772	769
	Потребляемая мощность (Вт)	3530	3445	3360	3225	3090	3000	2910	2810	2710	2620	2530
	Расход воздуха (фут ³ /мин)	6773	6718	6662	6575	6487	6395	6302	6230	6158	6103	6049
0,1	Частота вращения вентилятора (об/мин)	858	850	841	829	817	807	796	785	775	772	770
	Потребляемая мощность (Вт)	3415	3323	3230	3103	2975	2878	2780	2690	2600	2513	2425
	Расход воздуха (фут ³ /мин)	6571	6503	6435	6354	6272	6176	6079	6004	5929	5872	5815
0,2	Частота вращения вентилятора (об/мин)	859	851	842	830	818	808	797	787	776	773	770
	Потребляемая мощность (Вт)	3300	3200	3100	2980	2860	2755	2650	2570	2490	2405	2320
	Расход воздуха (фут ³ /мин)	6368	6288	6208	6133	6057	5956	5856	5778	5699	5641	5582
0,3	Частота вращения вентилятора (об/мин)	861	852	843	831	819	809	798	788	777	774	771
	Потребляемая мощность (Вт)	3175	3078	2980	2868	2755	2643	2530	2455	2380	2278	2175
	Расход воздуха (фут ³ /мин)	6151	6069	5987	5901	5814	5711	5608	5534	5461	5363	5265
0,4	Частота вращения вентилятора (об/мин)	862	853	844	832	821	810	799	789	778	775	772
	Потребляемая мощность (Вт)	3050	2955	2860	2755	2650	2530	2410	2340	2270	2150	2030
	Расход воздуха (фут ³ /мин)	5933	5850	5766	5669	5571	5465	5359	5291	5222	5085	4948
0,5	Частота вращения вентилятора (об/мин)	863	854	845	833	822	811	800	790	779	776	773
	Потребляемая мощность (Вт)	2900	2800	2700	2583	2465	2358	2250	2183	2115	1983	1850
	Расход воздуха (фут ³ /мин)	5645	5538	5432	5361	5290	5179	5067	4977	4887	4694	4500
0,6	Частота вращения вентилятора (об/мин)	864	855	846	834	823	812	801	791	780	777	774
	Потребляемая мощность (Вт)	2800	2700	2600	2475	2350	2245	2140	2075	2010	1860	1710
	Расход воздуха (фут ³ /мин)	5456	5347	5238	5169	5101	4978	4856	4754	4652	4398	4144
0,7	Частота вращения вентилятора (об/мин)	865	856	847	835	824	813	802	792	781	778	774
	Потребляемая мощность (Вт)	2635	2535	2435	2323	2210	2103	1995	1925	1855	1713	1570
	Расход воздуха (фут ³ /мин)	5187	5066	4946	4870	4794	4794	4656	4519	4397	4275	4031
0,8	Частота вращения вентилятора (об/мин)	866	857	848	836	825	814	804	793	782	/	/
	Потребляемая мощность (Вт)	2470	2370	2270	2170	2070	1960	1850	1775	1700	/	/
	Расход воздуха (фут ³ /мин)	4917	4786	4654	4571	4488	4335	4182	4040	3898	/	/
0,9	Частота вращения вентилятора (об/мин)	868	859	849	837	826	815	805	794	783	/	/
	Потребляемая мощность (Вт)	2295	2203	2110	2000	1890	1788	1685	1608	1530	/	/
	Расход воздуха (фут ³ /мин)	4575	4434	4293	4187	4082	3922	3763	3622	3481	/	/
1,0	Частота вращения вентилятора (об/мин)	869	860	850	838	827	816	806	795	784	/	/
	Потребляемая мощность (Вт)	2120	2035	1950	1830	1710	1615	1520	1440	1360	/	/
	Расход воздуха (фут ³ /мин)	4232	4082	3932	3804	3676	3510	3344	3204	3064	/	/
1,1	Частота вращения вентилятора (об/мин)	870	861	851	839	828	/	/	/	/	/	/
	Потребляемая мощность (Вт)	1950	1855	1760	1675	1590	/	/	/	/	/	/
	Расход воздуха (фут ³ /мин)	3816	3674	3533	3423	3314	/	/	/	/	/	/

Условные обозначения: X: величина регулировки шкива двигателя (мм); N: количество оборотов; ESP: внешнее статическое давление (дюймов вод. ст.)

Жирным шрифтом выделена уставка для проверки производительности, в ячейках с серым фоном указан номинальный расход воздуха.

Внешнее статическое давление (ESP)	N	0	0,25	0,5	0,75	1	1,25	1,5	1,75	2
		X	0,5	1	1,5	2	2,5	3	3,5	4
0	Частота вращения вентилятора (об/мин)	/	/	1008	999	989	979	969	959	949
	Потребляемая мощность (Вт)	/	/	5146	4968	4790	4575	4360	4155	3950
	Расход воздуха (фут ³ /мин)	/	/	7928	7867	7805	7686	7566	7452	7338
0,1	Частота вращения вентилятора (об/мин)	/	/	1014	1003	991	983	974	964	953
	Потребляемая мощность (Вт)	/	/	5043	4824	4605	4418	4230	4025	3820
	Расход воздуха (фут ³ /мин)	/	/	7791	7691	7592	7473	7353	7239	7124
0,2	Частота вращения вентилятора (об/мин)	/	1022	1020	1006	993	986	979	968	957
	Потребляемая мощность (Вт)	/	4954	4940	4680	4420	4260	4100	3895	3690
	Расход воздуха (фут ³ /мин)	/	7700	7653	7516	7379	7259	7139	7025	6910
0,3	Частота вращения вентилятора (об/мин)	1031	1026	1022	1009	995	989	982	971	960
	Потребляемая мощность (Вт)	4870	4810	4750	4495	4240	4088	3935	3745	3555
	Расход воздуха (фут ³ /мин)	7622	7529	7436	7313	7191	7048	6904	6790	6675
0,4	Частота вращения вентилятора (об/мин)	1035	1028	1021	1008	995	988	982	971	959
	Потребляемая мощность (Вт)	4770	4665	4560	4310	4060	3915	3770	3595	3420
	Расход воздуха (фут ³ /мин)	7475	7347	7219	7111	7002	6836	6669	6554	6439
0,5	Частота вращения вентилятора (об/мин)	1050	1044	1039	1026	1013	1006	998	990	981
	Потребляемая мощность (Вт)	4510	4440	4370	4123	3875	3760	3645	3465	3285
	Расход воздуха (фут ³ /мин)	7113	7046	6979	6844	6708	6571	6434	6297	6159
0,6	Частота вращения вентилятора (об/мин)	1060	1056	1052	1039	1026	1021	1015	1005	995
	Потребляемая мощность (Вт)	4350	4290	4230	4005	3780	3695	3610	3410	3210
	Расход воздуха (фут ³ /мин)	6899	6863	6828	6679	6531	6411	6291	6134	5976
0,7	Частота вращения вентилятора (об/мин)	1070	1065	1060	1049	1039	1032	1025	1017	1008
	Потребляемая мощность (Вт)	4170	4078	3985	3808	3630	3518	3405	3248	3090
	Расход воздуха (фут ³ /мин)	6658	6609	6559	6419	6279	6161	6043	5859	5675
0,8	Частота вращения вентилятора (об/мин)	1082	1074	1067	1059	1051	1044	1036	1028	1020
	Потребляемая мощность (Вт)	3990	3865	3740	3610	3480	3340	3200	3085	2970
	Расход воздуха (фут ³ /мин)	6418	6354	6291	6159	6027	5911	5794	5584	5375
0,9	Частота вращения вентилятора (об/мин)	1089	1082	1074	1065	1056	1048	1040	1033	1027
	Потребляемая мощность (Вт)	3855	3728	3600	3455	3310	3180	3050	2928	2805
	Расход воздуха (фут ³ /мин)	6194	6108	6022	5879	5736	5600	5464	5269	5075
1,0	Частота вращения вентилятора (RPM)	1097	1089	1082	1072	1061	1053	1044	1038	1033
	Потребляемая мощность (Вт)	3720	3590	3460	3300	3140	3020	2900	2770	2640
	Расход воздуха (фут ³ /мин)	5971	5862	5754	5600	5446	5289	5133	4954	4776
1,1	Частота вращения вентилятора (RPM)	1104	1095	1086	1076	1065	/	/	/	/
	Потребляемая мощность (Вт)	3595	3438	3280	3115	2950	/	/	/	/
	Расход воздуха (фут ³ /мин)	5705	5585	5464	5308	5151	/	/	/	/
1,2	Частота вращения вентилятора (об/мин)	1112	/	/	/	/	/	/	/	/
	Потребляемая мощность (Вт)	3470	/	/	/	/	/	/	/	/
	Расход воздуха (фут ³ /мин)	5439	/	/	/	/	/	/	/	/
1,3	Частота вращения вентилятора (об/мин)	1112	/	/	/	/	/	/	/	/
	Потребляемая мощность (Вт)	3470	/	/	/	/	/	/	/	/
	Расход воздуха (фут ³ /мин)	5439	/	/	/	/	/	/	/	/

Условные обозначения: X: величина регулировки шкива двигателя (мм) N: количество оборотов; ESP: внешнее статическое давление (дюймов вод. ст.)

Жирным шрифтом выделена уставка для проверки производительности, в ячейках с серым фоном указан номинальный расход воздуха.

Внешнее статическое давление (ESP)	N	0	0,25	0,5	0,75	1	1,25	1,5	1,75	2	2,25	2,5
	X	0,5	1	1,5	2	2,5	3	3,5	4	4,5	5	5,5
0	Частота вращения вентилятора (RPM)	/	/	994	987	980	971	961	953	944	936	927
	Потребляемая мощность (Вт)	/	/	4751	4857	4962	4643	4323	4216	4109	3960	3811
	Расход воздуха (фут ³ /мин)	/	/	9837	9896	9955	9722	9489	9498	9507	9346	9185
0,1	Частота вращения вентилятора (об/мин)	/	/	994	988	981	972	963	954	946	937	928
	Потребляемая мощность (Вт)	/	/	4580	4683	4787	4494	4202	4078	3955	3809	3664
	Поток воздуха (фут ³ /мин)	/	/	9575	9635	9695	9506	9317	9264	9211	9041	8871
0,2	Частота вращения вентилятора (об/мин)	1010	1003	995	988	982	973	965	956	947	939	930
	Потребляемая мощность (Вт)	4581	4495	4408	4510	4612	4346	4080	3940	3800	3659	3517
	Расход воздуха (фут ³ /мин)	9591	9451	9312	9373	9434	9290	9145	9030	8915	8736	8557
0,3	Частота вращения вентилятора (об/мин)	1012	1004	997	990	983	975	966	958	949	940	931
	Потребляемая мощность (Вт)	4392	4313	4235	4338	4442	4181	3920	3777	3635	3495	3356
	Поток воздуха (фут ³ /мин)	9307	9153	8998	9067	9136	8999	8861	8729	8597	8421	8246
0,4	Частота вращения вентилятора (об/мин)	1013	1005	998	991	984	976	968	959	951	942	933
	Потребляемая мощность (Вт)	4202	4132	4061	4166	4271	4015	3759	3614	3469	3332	3194
	Расход воздуха (фут ³ /мин)	9024	8854	8683	8761	8839	8708	8578	8429	8279	8107	7934
0,5	Частота вращения вентилятора (об/мин)	1015	1007	999	992	985	977	969	961	952	943	934
	Потребляемая мощность (Вт)	4005	3934	3864	3967	4071	3810	3550	3404	3258	3127	2996
	Поток воздуха (фут ³ /мин)	8684	8510	8336	8421	8507	8350	8194	8027	7860	7684	7507
0,6	Частота вращения вентилятора (об/мин)	1018	1009	1000	994	987	979	971	962	954	945	935
	Потребляемая мощность (Вт)	3807	3737	3667	3769	3870	3605	3340	3193	3046	2922	2797
	Расход воздуха (фут ³ /мин)	8345	8167	7989	8082	8175	7992	7809	7625	7441	7261	7081
0,7	Частота вращения вентилятора (об/мин)	1019	1011	1002	995	988	980	972	964	955	946	937
	Потребляемая мощность (Вт)	3570	3509	3448	3548	3649	3374	3100	2950	2801	2682	2564
	Расход воздуха (фут ³ /мин)	7899	7719	7539	7648	7757	7518	7279	7093	6907	6715	6522
0,8	Частота вращения вентилятора (об/мин)	1021	1012	1004	998	992	983	974	965	957	947	938
	Потребляемая мощность (Вт)	3332	3281	3229	3328	3427	3143	2859	2707	2555	2443	2330
	Поток воздуха (фут ³ /мин)	7454	7272	7090	7215	7339	7044	6748	6561	6374	6169	5963
0,9	Частота вращения вентилятора (об/мин)	1033	1019	1006	1000	994	/	/	/	/	/	/
	Потребляемая мощность (Вт)	3042	3135	3229	3128	3026	/	/	/	/	/	/
	Расход воздуха (фут ³ /мин)	6817	6953	7090	6696	6303	/	/	/	/	/	/
1,0	Частота вращения вентилятора (об/мин)	1045	/	/	/	/	/	/	/	/	/	/
	Потребляемая мощность (Вт)	2751	/	/	/	/	/	/	/	/	/	/
	Расход воздуха (фут ³ /мин)	6180	/	/	/	/	/	/	/	/	/	/

Условные обозначения: X: величина регулировки шкива двигателя (мм); N: количество оборотов; ESP: внешнее статическое давление (дюймов вод. ст.)

Жирным шрифтом выделена уставка для проверки производительности, в ячейках с серым фоном указан номинальный расход воздуха.

Внешнее статическое давление (ESP)	N	0	0,25	0,5	0,75	1	1,25	1,5	1,75	2	2,25	2,5	2,75	3
		X	0,5	1	1,5	2	2,5	3	3,5	4	4,5	5	5,5	6
0	Частота вращения вентилятора (об/мин)	/	/	/	/	1194	1181	1168	1154	1140	1127	1113	1098	1081
	Потребляемая мощность (Вт)	/	/	/	/	6951	6710	6468	6266	6063	5831	5599	5422	5188
	Расход воздуха (фут ³ /мин)	/	/	/	/	11210	11104	10997	10872	10746	10623	10499	10306	10078
0,1	Частота вращения вентилятора (об/мин)	/	/	/	/	1195	1182	1169	1155	1141	1128	1114	1100	1083
	Потребляемая мощность (Вт)	/	/	/	/	6756	6531	6306	6103	5901	5671	5442	5255	5057
	Расход воздуха (фут ³ /мин)	/	/	/	/	10982	10890	10798	10668	10539	10398	10258	10068	9892
0,2	Частота вращения вентилятора (об/мин)	/	/	/	1214	1196	1183	1170	1156	1142	1129	1115	1101	1084
	Потребляемая мощность (Вт)	/	/	/	6944	6561	6352	6143	5941	5738	5512	5285	5088	4926
	Расход воздуха (фут ³ /мин)	/	/	/	10877	10754	10676	10599	10465	10332	10174	10016	9829	9705
0,3	Частота вращения вентилятора (об/мин)	/	/	/	1214	1197	1184	1171	1157	1143	1130	1116	1102	1085
	Потребляемая мощность (Вт)	/	/	/	6738	6390	6180	5970	5754	5539	5328	5118	5069	4748
	Расход воздуха (фут ³ /мин)	/	/	/	10628	10540	10453	10367	10207	10047	9898	9749	9807	9403
0,4	Частота вращения вентилятора (об/мин)	/	1240	1228	1215	1198	1185	1172	1158	1145	1131	1117	1103	1087
	Потребляемая мощность (Вт)	/	6941	6765	6532	6218	6008	5797	5568	5339	5145	4950	5049	4570
	Расход воздуха (фут ³ /мин)	/	10582	10491	10378	10326	10230	10135	9948	9761	9622	9483	9785	9102
0,5	Частота вращения вентилятора (об/мин)	/	1241	1230	1215	1199	1186	1173	1159	1146	1131	1117	1105	1091
	Потребляемая мощность (Вт)	/	6753	6659	6367	6068	5866	5663	5441	5218	5013	4808	4570	4351
	Расход воздуха (фут ³ /мин)	/	10357	10349	10170	10113	10017	9922	9753	9584	9435	9285	9024	8815
0,6	Частота вращения вентилятора (об/мин)	1258	1242	1230	1216	1202	1189	1175	1162	1149	1134	1120	1105	1091
	Потребляемая мощность (Вт)	6736	6565	6360	6158	5820	5611	5401	5180	4958	4769	4579	4327	4141
	Расход воздуха (фут ³ /мин)	10287	10132	10049	9952	9818	9692	9566	9395	9224	9069	8915	8599	8418
0,7	Частота вращения вентилятора (об/мин)	1261	1244	1232	1218	1204	1190	1177	1163	1149	1135	1121	1106	1093
	Потребляемая мощность (Вт)	6511	6332	6169	5929	5607	5391	5175	4953	4731	4545	4358	4107	3925
	Расход воздуха (фут ³ /мин)	10042	9864	9794	9650	9524	9377	9231	9046	8861	8699	8537	8243	8045
0,8	Частота вращения вентилятора (об/мин)	1263	1245	1233	1221	1205	1192	1179	1164	1150	1136	1123	1106	1094
	Потребляемая мощность (Вт)	6285	6099	5977	5700	5394	5172	4949	4727	4504	4321	4137	3887	3709
	Расход воздуха (фут ³ /мин)	9798	9597	9540	9347	9230	9063	8896	8697	8497	8328	8158	7887	7672
0,9	Частота вращения вентилятора (об/мин)	1264	1248	1235	1222	1207	1194	1181	1166	1152	1138	1124	1110	1096
	Потребляемая мощность (Вт)	6046	5871	5696	5451	5160	4923	4686	4461	4237	4049	3861	3624	3433
	Расход воздуха (фут ³ /мин)	9505	9301	9183	9019	8877	8693	8508	8291	8074	7871	7669	7387	7138
1,0	Частота вращения вентилятора (об/мин)	1265	1251	1237	1224	1209	1196	1183	1169	1154	1140	1126	1113	1099
	Потребляемая мощность (Вт)	5807	5643	5415	5201	4925	4674	4422	4196	3969	3777	3585	3361	3157
	Расход воздуха (фут ³ /мин)	9212	9004	8826	8691	8524	8322	8120	7885	7650	7415	7180	6887	6605

Внешнее статическое давление (ESP)	N	0	0,25	0,5	0,75	1	1,25	1,5	1,75	2	2,25	2,5	2,75	3
	X	0,5	1	1,5	2	2,5	3	3,5	4	4,5	5	5,5	6	6,5
1,1	Частота вращения вентилятора (об/мин)	1267	1253	1239	1226	1211	1198	1185	1171	1157	1144	1130	1117	1094
	Потребляемая мощность (Вт)	5523	5350	5120	4872	4585	4322	4059	3812	3564	3331	3098	2800	2662
	Расход воздуха (фут ³ /мин)	8831	8594	8380	8204	8010	7740	7470	7173	6876	6487	6099	5562	5395
1,2	Частота вращения вентилятора (об/мин)	1269	1254	1242	1228	1213	1201	1188	1174	1160	1147	1134	1120	1088
	Потребляемая мощность (Вт)	5238	5056	4825	4542	4245	3971	3696	3428	3159	2885	2611	2239	2167
	Расход воздуха (фут ³ /мин)	8450	8184	7933	7717	7495	7157	6819	6460	6102	5560	5018	4237	4186
1,3	Частота вращения вентилятора (об/мин)	1272	1258	1245	1233	1218	1206	1193	/	/	/	/	/	/
	Потребляемая мощность (Вт)	4892	4650	4334	3987	3707	3334	2961	/	/	/	/	/	/
	Расход воздуха (фут ³ /мин)	7955	7559	7136	6775	6406	5820	5234	/	/	/	/	/	/
1,4	Частота вращения вентилятора (об/мин)	1276	1262	1248	1235	1223	/	/	/	/	/	/	/	/
	Потребляемая мощность (Вт)	4546	4243	3842	3731	3169	/	/	/	/	/	/	/	/
	Расход воздуха (фут ³ /мин)	7459	6935	6339	6285	5318	/	/	/	/	/	/	/	/
1,5	Частота вращения вентилятора (об/мин)	1280	1267	1254	/	/	/	/	/	/	/	/	/	/
	Потребляемая мощность (Вт)	3982	3457	3371	/	/	/	/	/	/	/	/	/	/
	Расход воздуха (фут ³ /мин)	6465	5433	5387	/	/	/	/	/	/	/	/	/	/
1,6	Частота вращения вентилятора (об/мин)	1284	/	/	/	/	/	/	/	/	/	/	/	/
	Потребляемая мощность (Вт)	3417	/	/	/	/	/	/	/	/	/	/	/	/
	Расход воздуха (фут ³ /мин)	5471	/	/	/	/	/	/	/	/	/	/	/	/

Условные обозначения: X: величина регулировки шкива двигателя (мм); N: количество оборотов; ESP: внешнее статическое давление (дюймов вод. ст.)

Жирным шрифтом выделена уставка для проверки производительности, в ячейках с серым фоном указан номинальный расход воздуха.

KRFN880HFAN3

Внешнее статическое давление (ESP)	N	0	0,25	0,5	0,75	1	1,25	1,5	1,75	2	2,25	2,5	2,75	3
	X	0,5	1	1,5	2	2,5	3	3,5	4	4,5	5	5,5	6	6,5
0	Частота вращения вентилятора (RPM)	1075	1059	1044	1034	1026	1009	1002	985	973	963	934	939	925
0	Потребляемая мощность (Вт)	6962	6840	6589	6382	6068	5930	5651	5544	5232	5085	4765	4893	4734
0	Расход воздуха (фут ³ /мин)	12304	12345	12115	12068	11907	11717	11587	11472	11269	11177	10868	10894	10757
0,1	Частота вращения вентилятора (RPM)	1075	1060	1041	1035	1027	1010	1003	986	974	964	935	939	926
0,1	Потребляемая мощность (Вт)	6750	6663	6363	6203	5914	5736	5487	5374	5065	4905	4632	4740	4597
0,1	Расход воздуха (фут ³ /мин)	12052	12092	11849	11797	11645	11431	11322	11191	10982	10879	10572	10610	10471
0,2	Частота вращения вентилятора (RPM)	1074	1061	1038	1036	1028	1011	1004	987	975	965	936	940	927
0,2	Потребляемая мощность (Вт)	6538	6485	6137	6023	5759	5541	5323	5203	4898	4724	4498	4587	4459
0,2	Расход воздуха (фут ³ /мин)	11801	11838	11583	11527	11383	11144	11058	10909	10695	10581	10276	10326	10185
0,3	Частота вращения вентилятора (RPM)	1075	1062	1040	1036	1029	1011	1004	987	976	966	937	941	928

Внешнее статическое давление (ESP)	N	0	0,25	0,5	0,75	1	1,25	1,5	1,75	2	2,25	2,5	2,75	3
	X	0,5	1	1,5	2	2,5	3	3,5	4	4,5	5	5,5	6	6,5
0,3	Потребляемая мощность (Вт)	6391	6301	5903	5842	5573	5329	5152	5019	4698	4524	4304	4410	4282
0,3	Расход воздуха (фут ³ /мин)	11575	11558	11249	11218	11055	10820	10745	10585	10345	10217	9914	9964	9825
0,4	Частота вращения вентилятора (RPM)	1075	1063	1041	1036	1030	1012	1005	988	977	967	937	942	928
0,4	Потребляемая мощность (Вт)	6243	6117	5668	5660	5387	5116	4980	4834	4498	4324	4110	4233	4104
0,4	Расход воздуха (фут ³ /мин)	11350	11278	10915	10910	10728	10496	10432	10260	9995	9853	9552	9602	9465
0,5	Частота вращения вентилятора (об/мин)	1076	1063	1044	1037	1030	1013	1005	989	979	968	938	943	929
0,5	Потребляемая мощность (Вт)	6089	5904	5425	5441	5178	4900	4790	4626	4292	4114	3928	4040	3911
0,5	Расход воздуха (фут ³ /мин)	11019	10945	10566	10567	10361	10123	10054	9870	9598	9432	9155	9168	9021
0,6	Частота вращения вентилятора (об/мин)	1077	1063	1047	1037	1031	1015	1005	990	980	969	939	944	930
0,6	Потребляемая мощность (Вт)	5934	5690	5181	5222	4969	4683	4600	4418	4085	3904	3746	3846	3717
0,6	Расход воздуха (фут ³ /мин)	10688	10612	10217	10224	9994	9749	9677	9480	9201	9010	8758	8735	8577
0,7	Частота вращения вентилятора (об/мин)	1077	1064	1047	1038	1032	1015	1006	991	981	969	939	944	931
0,7	Потребляемая мощность (Вт)	5613	5449	4984	4995	4746	4455	4382	4203	3862	3683	3548	3645	3512
0,7	Расход воздуха (фут ³ /мин)	10300	10229	9839	9828	9590	9294	9245	9031	8703	8496	8259	8225	8064
0,8	Частота вращения вентилятора (об/мин)	1078	1065	1048	1039	1033	1016	1006	992	982	969	940	945	932
0,8	Потребляемая мощность (Вт)	5292	5207	4786	4768	4522	4226	4163	3987	3638	3462	3349	3443	3307
0,8	Расход воздуха (фут ³ /мин)	9913	9847	9462	9432	9186	8838	8812	8581	8206	7983	7760	7715	7551
0,9	Частота вращения вентилятора (об/мин)	1079	1066	1051	1040	1034	1017	1007	993	983	970	941	946	932
0,9	Потребляемая мощность (Вт)	5294	4968	4527	4522	4299	3990	3958	3758	3408	3240	3135	3203	3078
0,9	Расход воздуха (фут ³ /мин)	9875	9378	8936	8922	8670	8306	8296	8037	7615	7383	7169	7025	6863
1	Частота вращения вентилятора (об/мин)	1080	1067	1053	1042	1034	1018	1008	994	984	970	942	947	933
1	Потребляемая мощность (Вт)	5295	4728	4267	4275	4076	3753	3753	3528	3177	3018	2921	2962	2849
1	Расход воздуха (фут ³ /мин)	9837	8910	8410	8412	8154	7775	7780	7492	7024	6784	6578	6335	6175
1,1	Частота вращения вентилятора (об/мин)	1082	1068	1050	1042	1035	1019	1009	995	985	971	942	948	934
1,1	Потребляемая мощность (Вт)	4879	4488	4013	4034	3825	3496	3486	3341	2975	2803	2717	2792	2530
1,1	Расход воздуха (фут ³ /мин)	8972	8391	7852	7864	7575	7096	7053	6824	6335	5996	5844	5744	5204
1,2	Частота вращения вентилятора (об/мин)	1084	1070	1047	1043	1035	1021	1010	995	986	973	943	949	935
1,2	Потребляемая мощность (Вт)	4463	4248	3759	3793	3574	3239	3219	3153	2773	2587	2512	2621	2210
1,2	Расход воздуха (фут ³ /мин)	8107	7871	7293	7316	6996	6418	6325	6156	5647	5209	5110	5152	4234
1,3	Частота вращения вентилятора (об/мин)	1084	1072	1054	1046	1036	1023	1010	997	986	/	/	/	/
1,3	Потребляемая мощность (Вт)	4219	3996	3636	3538	3313	3089	3219	2818	2773	/	/	/	/
1,3	Расход воздуха (фут ³ /мин)	7663	7324	6813	6603	6221	5896	6325	5316	5647	/	/	/	/
1,4	Частота вращения вентилятора (об/мин)	1085	1073	1061	1050	1038	1025	1011	/	/	/	/	/	/
1,4	Потребляемая мощность (Вт)	3975	3744	3513	3282	3051	2940	3024	/	/	/	/	/	/
1,4	Расход воздуха (фут ³ /мин)	7219	6776	6332	5889	5445	5375	5815	/	/	/	/	/	/
1,5	Частота вращения вентилятора (об/мин)	1087	1074	1062	/	/	/	/	/	/	/	/	/	/

Внешнее статическое давление (ESP)	N	0	0,25	0,5	0,75	1	1,25	1,5	1,75	2	2,25	2,5	2,75	3
	X	0,5	1	1,5	2	2,5	3	3,5	4	4,5	5	5,5	6	6,5
1,5	Потребляемая мощность (Вт)	3708	3474	3241	/	/	/	/	/	/	/	/	/	/
1,5	Расход воздуха (фут ³ /мин)	6428	5990	5551	/	/	/	/	/	/	/	/	/	/
1,6	Частота вращения вентилятора (об/мин)	1088	/	/	/	/	/	/	/	/	/	/	/	/
1,6	Потребляемая мощность (Вт)	3440	/	/	/	/	/	/	/	/	/	/	/	/
1,6	Расход воздуха (фут ³ /мин)	5637	/	/	/	/	/	/	/	/	/	/	/	/

Условные обозначения: X: величина регулировки шкива двигателя (мм); N: количество оборотов; ESP: внешнее статическое давление

Жирным шрифтом выделена уставка для проверки производительности, в ячейках с серым фоном указан номинальный расход воздуха.

KRFN1050HFAN3

Внешнее статическое давление (ESP)	N	0	0,25	0,5	0,75	1	1,25	1,5	1,75	2	2,25	2,5	2,75	3
	X	0,5	1	1,5	2	2,5	3	3,5	4	4,5	5	5,5	6	6,5
0	Частота вращения вентилятора (об/мин)	/	/	/	/	/	/	/	/	/	/	/	/	/
0	Потребляемая мощность (Вт)	/	/	/	/	/	/	/	/	/	/	/	/	/
0	Расход воздуха (фут ³ /мин)	/	/	/	/	/	/	/	/	/	/	/	/	/
0,1	Частота вращения вентилятора (об/мин)	/	/	/	/	/	/	/	/	/	/	/	/	1065
0,1	Потребляемая мощность (Вт)	/	/	/	/	/	/	/	/	/	/	/	/	7695
0,1	Расход воздуха (фут ³ /мин)	/	/	/	/	/	/	/	/	/	/	/	/	12337
0,2	Частота вращения вентилятора (об/мин)	/	/	/	/	/	/	/	/	/	/	1077	1072	1067
0,2	Потребляемая мощность (Вт)	/	/	/	/	/	/	/	/	/	/	7522	7494	7465
0,2	Расход воздуха (фут ³ /мин)	/	/	/	/	/	/	/	/	/	/	12080	12026	11973
0,3	Частота вращения вентилятора (об/мин)	/	/	/	/	/	/	/	/	/	1100	1078	1073	1068
0,3	Потребляемая мощность (Вт)	/	/	/	/	/	/	/	/	/	7529	7243	7226	7210
0,3	Расход воздуха (фут ³ /мин)	/	/	/	/	/	/	/	/	/	11986	11733	11681	11629
0,4	Частота вращения вентилятора (об/мин)	/	/	/	/	/	/	/	/	1123	1101	1079	1074	1069
0,4	Потребляемая мощность (Вт)	/	/	/	/	/	/	/	/	7528	7246	6963	6959	6955
0,4	Расход воздуха (фут ³ /мин)	/	/	/	/	/	/	/	/	11909	11647	11386	11334	11283
0,5	Частота вращения вентилятора (об/мин)	/	/	/	/	/	/	1155	1140	1126	1103	1081	1076	1071
0,5	Потребляемая мощность (Вт)	/	/	/	/	/	/	7992	7627	7263	6997	6731	6718	6705
0,5	Расход воздуха (фут ³ /мин)	/	/	/	/	/	/	12092	11819	11547	11283	11018	10938	10858
0,6	Частота вращения вентилятора (об/мин)	/	/	/	/	/	1185	1156	1142	1128	1105	1083	1078	1073
0,6	Потребляемая мощность (Вт)	/	/	/	/	/	8065	7755	7376	6997	6748	6498	6477	6455
0,6	Расход воздуха (фут ³ /мин)	/	/	/	/	/	11452	11758	11471	11184	10917	10650	10540	10431
0,7	Частота вращения вентилятора (об/мин)	/	/	/	1195	1187	1187	1158	1144	1130	1107	1084	1080	1075
0,7	Потребляемая мощность (Вт)	/	/	/	8733	8411	8411	7452	7068	6684	6453	6221	6195	6169
0,7	Расход воздуха (фут ³ /мин)	/	/	/	12095	11973	11973	11335	11006	10676	10406	10136	10017	9898

Внешнее статическое давление (ESP)	N	0	0,25	0,5	0,75	1	1,25	1,5	1,75	2	2,25	2,5	2,75	3
	X	0,5	1	1,5	2	2,5	3	3,5	4	4,5	5	5,5	6	6,5
0,8	Частота вращения вентилятора (об/мин)	/	/	1202	1196	1189	1189	1159	1145	1132	1109	1086	1081	1076
0,8	Потребляемая мощность (Вт)	/	/	9043	8400	8096	8096	7149	6760	6372	6158	5944	5913	5882
0,8	Расход воздуха (фут ³ /мин)	/	/	12246	11676	11579	11579	10912	10539	10167	9893	9620	9491	9363
0,9	Частота вращения вентилятора (об/мин)	/	1216	1208	1202	1195	1195	1165	1152	1139	1115	1092	1087	1082
0,9	Потребляемая мощность (Вт)	/	9186	8773	8123	7813	7813	6853	6448	6044	5844	5644	5602	5560
0,9	Расход воздуха (фут ³ /мин)	/	12019	11919	11323	11201	11201	10482	10059	9636	9359	9082	8892	8702
1,0	Частота вращения вентилятора (об/мин)	/	1224	1215	1208	1201	1201	1171	1158	1145	1122	1098	1093	1089
1,0	Потребляемая мощность (Вт)	/	8973	8502	7840	7529	7529	6556	6137	5718	5532	5346	5293	5241
1,0	Расход воздуха (фут ³ /мин)	/	11745	11592	10883	10822	10822	10052	9577	9102	8822	8541	8288	8035
1,1	Частота вращения вентилятора (об/мин)	1239	1229	1220	1211	1202	1202	1173	1160	1147	1123	1099	1094	1090
1,1	Потребляемая мощность (Вт)	9691	8816	8296	7623	7310	7310	6324	5951	5577	5388	5199	5063	4926
1,1	Расход воздуха (фут ³ /мин)	12157	11437	11299	10479	10359	10359	9419	8964	8508	8196	7884	7478	7072
1,2	Частота вращения вентилятора (об/мин)	1240	1233	1224	1217	1208	1208	1180	1167	1154	1130	1106	/	/
1,2	Потребляемая мощность (Вт)	9304	8436	7901	7272	6911	6911	5920	5592	5265	5073	4881	/	/
1,2	Расход воздуха (фут ³ /мин)	11832	11070	10815	10050	9757	9757	8700	8263	7827	7481	7136	/	/
1,3	Частота вращения вентилятора (об/мин)	1240	1233	1224	1217	1208	1193	1179	/	/	/	/	/	/
1,3	Потребляемая мощность (Вт)	9243	8406	7901	7304	6975	6512	6049	/	/	/	/	/	/
1,3	Расход воздуха (фут ³ /мин)	11798	11053	10815	10067	9792	9281	8769	/	/	/	/	/	/
1,4	Частота вращения вентилятора (об/мин)	1251	1245	1234	1227	1217	1203	1188	/	/	/	/	/	/
1,4	Потребляемая мощность (Вт)	8379	7287	7097	6397	6236	5805	5375	/	/	/	/	/	/
1,4	Расход воздуха (фут ³ /мин)	10450	9177	9502	8473	8514	8019	7525	/	/	/	/	/	/
1,5	Частота вращения вентилятора (об/мин)	1256	1248	1238	1229	1220	1205	1191	/	/	/	/	/	/
1,5	Потребляемая мощность (Вт)	8154	7170	6637	6162	5957	5617	5277	/	/	/	/	/	/
1,5	Расход воздуха (фут ³ /мин)	10114	8976	8637	8007	7913	7551	7189	/	/	/	/	/	/
1,6	Частота вращения вентилятора (об/мин)	1261	1252	1242	1232	1223	1208	1193	/	/	/	/	/	/
1,6	Потребляемая мощность (Вт)	7929	7053	6176	5927	5677	5428	5178	/	/	/	/	/	/
1,6	Расход воздуха (фут ³ /мин)	9777	8775	7772	7542	7312	7083	6853	/	/	/	/	/	/

Условные обозначения: X: величина регулировки шкива двигателя (мм); N: количество оборотов; ESP: внешнее статическое давление (дюймов вод. ст.)

Жирным шрифтом выделена уставка для проверки производительности, в ячейках с серым фоном указан номинальный расход воздуха.

Производительность

Теплопроизводительность для модели KRFN220HFAN3

Полезная мощность (кВт) при 2800 фут ³ /мин								
Наружная температура (°F) отн. влажн. 70%	Максимальная полезная мощность нагрева (кВт) при указанной температуре сухого термометра (°F)				Максимальная суммарная мощность (кВт) при указанной температуре сухого термометра (°F)			
	59	68	75,2	80,6	59	68	75,2	80,6
15,8	14,2	13,7	13,4	12,9	5,6	5,9	6,1	6,3
21,2	15,7	15,2	14,8	14,3	5,9	6,2	6,4	6,6
26,6	17,4	16,9	16,4	15,9	6,2	6,5	6,7	6,9
32	19,3	18,8	18,2	17,7	6,6	6,8	7,1	7,3
37,4	22,8	22,1	21,4	20,8	6,9	7,2	7,4	7,7
44,6	26,8	26,1	25,2	24,5	7,3	7,5	7,8	8,1
48,2	28,7	27,8	27	26,2	7,4	8,2	8,7	9,2
53,6	30,4	29,5	28,6	27,7	7,7	8,6	9	9,6
59	32,2	31,3	30,3	29,4	7,8	8,8	9,2	9,8
64,4	34,1	33,1	32,1	31,2	8,1	8,9	9,5	10,1
69,8	36,2	35,1	34,1	33	8,2	9,1	9,6	10,1
75,2	38,3	37,2	36,1	35	8,4	9,2	10	10,3

Примечания:

1. Значения при других объемах воздушного потока определяются с помощью таблиц поправочных коэффициентов для теплопроизводительности.
2. Теплопроизводительность и мощность объединены с целью учета влияния размораживания в зоне промерзания.

Расход воздуха (фут ³ /мин)		2000				2800				3600					
		(°F)	75	80	85	90	75	80	85	90	75	80	85	90	
Температура окружающего воздуха	85	61	TC	65,4	66,8	68,2	69,6	69,5	70,9	72,4	74,0	71,2	72,7	74,2	75,8
			SC	57,1	63,6	67,8	69,6	61,1	66,9	70,2	72,7	65,0	67,1	70,0	73,7
			PI	5614,7	5758,7	6011,6	6299,6	5904,0	6048,0	6313,0	6606,9	6024,5	6174,5	6439,5	6739,5
		67	TC	75,8	77,4	79,0	80,7	76,7	78,4	80,0	81,7	77,4	79,0	80,7	82,4
			SC	42,6	53,8	64,8	75,4	44,7	57,0	67,9	77,1	45,9	58,0	70,2	80,3
			PI	6170,5	6345,5	6783,1	7133,1	6236,8	6411,8	6855,4	7205,4	6285,0	6460,0	6903,6	7253,6
	73	TC	79,0	80,7	82,4	84,1	79,5	81,2	82,9	84,6	79,7	81,4	83,1	84,9	
		SC	26,7	38,8	48,1	56,9	27,2	38,5	48,3	59,1	27,6	42,0	49,2	59,4	
		PI	7560,1	7760,1	8110,1	8504,1	7596,3	7796,3	8146,3	8540,3	7608,3	7808,3	8158,3	8558,3	
	95	61	TC	62,1	63,5	64,8	66,2	64,1	65,5	66,9	68,4	66,1	67,5	69,0	70,4
			SC	54,5	59,6	61,6	64,5	56,8	62,1	64,3	67,8	59,2	62,7	66,3	69,0
			PI	5930,5	6274,9	6705,8	6999,0	6218,9	6564,0	7007,2	7307,2	6340,1	6689,7	7131,7	7440,0
		67	TC	68,0	69,5	71,0	72,4	69,3	75,0	77,3	78,5	72,9	77,1	78,6	80,0
			SC	41,2	52,9	64,6	68,5	43,2	56,1	68,8	72,9	45,3	59,1	72,4	73,4
			PI	6189,3	6534,2	6969,9	7301,3	6255,8	6600,3	7043,2	7375,1	6453,4	6793,5	7242,1	7573,0
		73	TC	78,4	80,0	81,7	83,4	78,8	80,5	82,2	83,9	79,1	80,8	82,5	84,2
			SC	25,8	38,1	48,3	58,6	26,2	38,9	49,8	61,0	26,7	39,6	51,1	62,6
			PI	7970,3	8220,3	8728,0	9128,0	8000,4	8250,4	8758,1	9158,1	8024,5	8274,5	8782,3	9182,3

Расход воздуха (фут ³ /мин)		2000				2800				3600					
Показания сух. терм.	(°F)	75	80	85	90	75	80	85	90	75	80	85	90		
	Температура окружающего воздуха	105	61	TC	56,6	57,8	59,1	60,3	58,6	59,8	61,1	62,4	60,3	61,6	63,0
SC				51,8	53,4	55,9	57,5	55,8	56,9	60,2	61,9	59,3	60,3	61,5	63,6
PI				6506,2	6735,2	7112,8	7406,7	6644,8	6879,8	7257,4	7557,4	6771,4	7006,4	7390,0	7690,0
67		TC	67,0	68,5	69,9	71,4	68,6	70,1	71,6	73,1	69,9	71,4	72,9	74,5	
		SC	38,8	50,6	62,6	68,6	41,0	51,6	67,5	72,0	43,2	57,6	72,3	73,7	
		PI	6690,0	6934,0	7317,6	7661,6	6804,5	7048,5	7438,1	7782,1	6894,9	7144,9	7528,5	7878,5	
73		TC	76,2	77,8	79,5	81,1	76,2	77,8	79,4	81,1	77,4	79,0	80,7	82,4	
		SC	24,5	37,0	49,9	60,6	24,5	38,2	51,1	62,3	25,6	39,8	52,5	64,1	
		PI	8597,9	8877,9	9485,7	9879,6	8591,9	8871,9	9473,6	9873,6	8682,3	8962,3	9570,0	9970,0	
115		61	TC	48,9	50,0	51,1	52,2	50,5	51,6	52,7	53,9	52,7	53,8	55,0	56,3
			SC	47,1	48,3	49,8	51,6	45,4	48,0	50,8	52,1	50,5	52,1	53,7	55,5
			PI	7093,2	7337,2	7561,1	7855,1	7207,7	7451,7	7681,7	7975,6	7364,4	7614,4	7844,4	8144,4
	67	TC	58,5	59,8	61,1	62,5	60,0	61,4	62,7	64,1	61,4	62,7	64,1	65,5	
		SC	34,0	46,1	57,4	61,5	36,3	49,4	59,9	63,1	38,5	53,0	58,1	65,2	
		PI	7380,9	7649,8	8033,5	8377,4	7489,4	7764,4	8148,0	8491,9	7585,8	7860,8	8244,4	8594,4	
	73	TC	70,4	72,0	73,6	75,2	66,4	67,8	69,3	70,9	72,2	73,8	75,4	77,0	
		SC	21,0	32,8	45,4	58,2	21,5	34,6	47,3	59,7	22,1	36,2	50,0	63,2	
		PI	8840,8	9134,8	9742,5	10142,5	8551,5	8839,5	9441,2	9835,2	8967,4	9267,4	9875,1	10275,1	

Примечания:

1. Все значения производительности являются точными и учитывают тепловыделение вентилятора внутреннего блока.
2. TC = полная производительность. (ед. изм.: 1000 БТЕ/ч)
3. SC = воспринимаемая производительность. (ед. изм.: 1000 БТЕ/ч)
4. PI = потребляемая мощность (ед. изм.: Вт)
5. Отличающийся объем воздуха в приведенной выше таблице необходимо отрегулировать на месте.

Теплопроизводительность для модели KRFN260HFAN3

Полезная мощность (кВт) при 2830 фут ³ /мин								
Наружная температура (°F) при отн. влажн. 70%	Максимальная полезная мощность нагрева (кВт) при указанной температуре сухого термометра (°F)				Максимальная суммарная мощность (кВт) при указанной температуре сухого термометра (°F)			
	59	68	75,2	80,6	59	68	75,2	80,8
15,8	17	16,5	16,4	16,4	7,2	7,9	8,3	8,9
21,2	17,8	17,3	17,1	16,9	7,3	8	8,4	9
26,6	18,8	18,5	18,4	18,1	7,4	8,1	8,6	9,2
32	20,3	20	19,7	19,4	7,5	8,2	8,7	9,3
37,4	23,3	23,1	22,7	22,4	7,6	8,4	8,9	9,4
44,6	30,3	30,2	29,6	29,2	7,9	8,9	9,2	9,7
48,2	30,5	30,2	29,9	29,6	8,2	9,1	9,6	10,2
53,6	32,4	33,5	33,4	33,1	8,5	9,5	10	10,6
59	35	34,4	34,2	33,8	8,7	9,7	10,2	10,8
64,4	37,1	36,4	36	35,7	9	9,9	10,5	11,1
69,8	39,8	38,9	38,4	37,9	9,1	10,1	10,6	11,1
75,2	42	40,9	40,2	39,8	9,3	10,2	11	11,4

Примечания:

1. Значения при других объемах воздушного потока определяются с помощью таблиц поправочных коэффициентов для теплопроизводительности.
2. Теплопроизводительность и мощность объединены с целью учета влияния размораживания в зоне промерзания.

Расход воздуха (фут ³ /мин)		2100				2830				3800					
Показания сух. терм.	(Т)	75	80	85	90	75	80	85	90	75	80	85	90		
		Температура окружающего воздуха	85	61	ТС	77,6	79,4	81,1	82,9	82,4	84,2	86,1	88,0	84,4	86,3
SC	67,8				75,6	80,6	81,5	72,5	79,5	83,5	86,5	77,1	79,7	83,2	87,7
PI	7012,8				7157,9	7413,1	7703,3	7250,1	7395,2	7660,3	7955,5	7348,9	7499,0	7764,1	8064,2
67	ТС			89,9	91,9	93,9	96,0	91,0	93,0	95,1	97,2	91,8	93,8	95,9	98,0
	SC			50,7	64,0	77,1	89,7	53,1	67,8	80,7	91,7	54,6	69,0	83,5	95,5
	PI			7460,0	7635,1	8045,9	8396,0	7514,3	7689,4	8105,3	8455,4	7553,9	7729,0	8144,8	8494,9
73	ТС		93,7	95,8	97,9	100,0	94,3	96,4	98,5	100,6	94,5	96,6	98,7	100,9	
	SC		31,9	46,2	57,3	67,8	32,4	45,9	57,6	70,5	32,9	50,0	58,6	70,8	
	PI		8494,4	8694,5	9044,6	9439,8	8524,1	8724,2	9074,3	9469,4	8534,0	8734,1	9084,2	9484,3	
95	61		ТС	73,7	75,4	77,1	78,8	76,1	77,8	79,6	81,4	78,4	80,2	82,0	83,8
			SC	64,7	70,8	73,3	76,8	67,4	73,8	76,5	80,7	70,3	74,5	78,8	82,1
			PI	7576,0	7756,1	8016,3	8311,4	7694,6	7874,8	8139,9	8440,0	7808,3	7993,4	8258,5	8558,6
	67	ТС	80,7	82,5	84,4	86,2	82,2	89,0	91,9	93,4	86,5	91,4	93,4	95,2	
		SC	49,0	62,9	76,9	81,6	51,4	66,6	81,8	86,7	53,8	70,2	86,1	87,4	
		PI	7882,8	8085,1	8421,9	8776,0	7883,0	7900,2	8300,7	8635,9	7964,3	8153,2	8374,8	8724,9	
	73	ТС	92,9	95,0	97,1	99,2	93,4	95,5	97,6	99,7	93,8	95,9	98,0	100,1	
		SC	30,8	45,4	57,6	69,9	31,3	46,4	59,4	72,7	31,9	47,2	60,9	74,6	
		PI	8930,9	9181,0	9656,6	10056,7	8955,7	9205,8	9681,4	10081,5	8975,4	9225,5	9701,1	10101,2	
105	61	ТС	67,2	68,7	70,3	71,9	69,5	71,1	72,7	74,4	71,6	73,2	74,9	76,6	
		SC	61,5	63,5	66,6	68,6	66,3	67,6	71,6	73,8	70,4	71,7	73,2	75,8	
		PI	7750,7	7980,8	8331,7	8626,8	7864,4	8099,5	8450,3	8750,4	7968,2	8203,3	8559,1	8859,2	
	67	ТС	79,5	81,3	83,1	85,0	81,4	83,2	85,1	87,0	82,9	84,8	86,6	88,6	
		SC	46,1	60,2	74,5	81,7	48,8	61,4	80,3	85,7	51,4	68,5	85,9	87,7	
		PI	7917,1	8162,3	8518,1	8863,2	8011,0	8256,2	8617,0	8962,1	8085,2	8335,3	8691,1	9041,2	
	73	ТС	90,4	92,4	94,5	96,5	90,3	92,3	94,3	96,4	91,8	93,8	95,9	98,0	
		SC	29,3	44,1	59,5	72,2	29,2	45,6	60,9	74,2	30,5	47,4	62,5	76,3	
		PI	9650,3	9930,4	10506,0	10901,1	9645,3	9925,4	10496,1	10896,2	9719,5	9999,6	10575,2	10975,3	
115	61	ТС	54,7	56,1	57,5	59,0	56,6	58,0	59,5	61,0	59,2	60,7	62,2	63,8	
		SC	52,6	54,1	56,0	58,3	50,6	53,8	57,2	58,8	56,7	58,6	60,6	62,9	
		PI	8307,4	8552,6	8777,7	9072,9	8401,4	8646,5	8876,6	9171,8	8529,9	8780,0	9010,1	9310,2	
	67	ТС	66,1	67,7	69,4	71,1	67,9	69,6	71,3	73,0	69,5	71,2	72,9	74,7	
		SC	37,2	51,6	65,0	69,9	39,9	55,5	67,9	71,8	42,5	59,7	71,7	74,3	
		PI	8611,1	8881,2	9237,1	9582,2	8700,1	8975,2	9331,0	9676,2	8779,2	9054,3	9410,1	9760,2	
	73	ТС	80,2	82,1	84,1	86,1	75,4	77,2	79,1	81,0	82,3	84,3	86,3	88,3	
		SC	21,8	35,8	50,8	66,1	22,4	37,9	53,1	67,8	23,1	39,9	56,2	72,0	
		PI	9721,5	10016,7	10592,2	10992,3	9484,2	9774,4	10345,1	10740,2	9282,3	10125,4	10701,0	11101,1	

Примечания:

1. Все значения производительности являются точными и учитывают тепловыделение вентилятора внутреннего блока.
2. ТС = полная производительность. (ед. изм.: 1000 БТЕ/ч)
3. SC = воспринимаемая производительность. (ед. изм.: 1000 БТЕ/ч)
4. PI = потребляемая мощность (ед. изм.: Вт)
5. Отличающийся объем воздуха в приведенной выше таблице необходимо отрегулировать на месте.

Теплопроизводительность для модели KRFN300HFAN3

Полезная мощность (кВт) при 3500 фут ³ /мин								
Наружная температура (°F) при отн. влаж. 70%	Максимальная полезная мощность нагрева (кВт) при указанной температуре сухого термометра (°F)				Максимальная суммарная мощность (кВт) при указанной температуре сухого термометра (°F)			
	59	68	75,2	80,6	59	68	75,2	80,8
15,8	21,4	20,8	20,6	20,6	9,3	9,5	10	10,5
21,2	22,4	21,8	21,6	21,3	9,4	9,7	10,3	10,7
26,6	23,7	23,4	23,2	22,8	9,5	10	10,5	10,9
32	25,5	25,2	24,8	24,5	9,6	10,2	10,7	11,2
37,4	29,4	29,1	28,7	28,3	9,8	10,4	10,9	11,4
44,6	35,4	35,2	33	32,8	10,1	10,6	11,1	11,6
48,2	38,5	38	37,7	37,3	10,3	10,8	11,3	11,9
53,6	40,9	42,3	42,1	41,7	10,5	11	11,5	12,1
59	44,1	43,4	43,1	42,7	10,7	11,3	11,8	12,5
64,4	46,7	45,9	45,4	45	10,9	11,5	12,1	12,7
69,8	50,1	49,1	48,4	47,8	11,3	11,8	12,3	12,9
75,2	53	51,6	50,7	50,1	11,5	12	12,6	13,2

Примечания:
 1. Значения при других объемах воздушного потока определяются с помощью таблиц поправочных коэффициентов для теплопроизводительности.
 2. Теплопроизводительность и мощность объединены с целью учета влияния размораживания в зоне промерзания.

Расход воздуха (фут ³ /мин)		(°F)	2450				3500				4200				
			75	80	85	90	75	80	85	90	75	80	85	90	
Температура окружающего воздуха	85	61	TC	89,1	91,0	93,1	95,2	91,5	93,6	95,7	97,8	93,9	95,9	98,1	100,2
			SC	77,0	78,7	80,5	82,3	82,5	84,4	86,3	88,2	87,6	89,6	91,6	93,6
			PI	8400,4	8547,1	8808,9	9105,6	8498,3	8648,4	8910,1	9210,2	8589,4	8739,5	9004,6	9304,7
		67	TC	99,8	102,0	104,3	106,6	100,8	103,0	105,3	107,6	101,7	104,0	106,3	108,6
			SC	56,7	73,0	87,0	101,3	58,8	74,9	90,9	104,4	60,9	77,5	94,1	106,1
			PI	8825,0	9000,1	9247,5	9597,6	8865,5	9040,6	9288,0	9638,1	8902,6	9077,7	9328,5	9678,6
		73	TC	103,6	106,0	108,3	110,6	104,0	106,3	108,6	111,0	104,2	106,6	108,9	111,3
			SC	34,9	49,7	62,4	76,0	35,4	50,5	63,8	77,2	36,0	55,9	64,8	78,6
			PI	9516,1	9716,2	10066,3	10463,0	9529,6	9729,7	10079,8	10479,9	9539,7	9739,8	10089,9	10490,0
	95	61	TC	82,1	84,0	85,9	87,8	84,8	86,7	88,7	90,6	87,3	89,3	91,3	93,4
			SC	73,5	75,2	76,8	78,6	79,0	80,8	82,7	84,6	84,3	86,2	88,2	90,2
			PI	8742,2	8923,9	9185,6	9479,0	8846,8	9028,5	9293,6	9590,3	8948,0	9133,1	9398,2	9698,3
		67	TC	95,7	97,9	100,1	102,3	99,0	103,0	104,3	105,8	100,1	103,8	104,5	107,7
			SC	54,7	71,1	87,3	100,1	57,7	75,4	91,9	100,8	60,3	79,6	97,3	104,4
			PI	8936,5	9100,9	9359,0	9672,0	9064,7	9300,0	9527,7	9810,4	9108,6	9333,7	9534,5	9884,6
		73	TC	102,7	104,9	107,3	109,7	102,9	105,2	107,5	109,9	103,5	105,9	108,2	110,5
			SC	33,7	50,2	64,1	78,1	34,5	51,3	66,5	81,6	34,7	52,0	67,7	84,0
			PI	10074,2	10320,9	10631,9	11035,4	10084,3	10331,0	10642,0	11045,5	10107,9	10358,0	10669,0	11069,1

Расход воздуха (фут ³ /мин)		2450				3500				4200					
Показания сух. терм.		(°F)	75	80	85	90	75	80	85	90	75	80	85	90	
Температура окружающего воздуха	105	61	TC	75,0	76,7	78,5	80,3	77,8	79,6	81,5	83,3	79,5	81,4	83,2	85,1
			SC	69,9	71,6	73,2	74,9	75,6	77,3	79,1	80,9	74,1	75,8	77,5	79,2
			PI	9079,1	9310,8	9498,2	9795,0	9190,4	9425,5	9616,3	9913,0	9257,9	9493,0	9683,8	9983,9
	67	TC	88,5	90,5	92,6	94,7	90,8	92,8	94,9	97,0	92,2	94,3	96,4	98,5	
		SC	51,9	68,2	85,0	93,4	55,1	73,0	91,7	95,4	57,6	78,4	93,2	95,1	
		PI	9313,0	9559,8	9750,5	10097,3	9400,8	9650,9	9841,6	10188,4	9458,1	9708,2	9899,0	10249,1	
	73	TC	100,1	102,4	104,6	106,9	100,8	103,0	105,3	107,6	101,3	103,6	105,9	108,2	
		SC	32,0	48,3	63,6	78,6	32,7	50,3	67,3	83,2	33,2	52,0	68,7	85,8	
		PI	10688,9	10969,0	11376,7	11776,8	10715,9	10996,0	11403,7	11803,8	10736,2	11016,3	11427,3	11827,4	
	115	61	TC	62,9	64,4	66,1	67,7	65,4	67,0	68,6	70,4	68,0	69,7	71,4	73,1
			SC	61,4	63,0	64,5	66,2	62,8	64,3	66,0	67,6	66,2	67,9	69,5	71,2
			PI	9412,1	9658,8	9885,5	10182,2	9509,9	9760,0	9986,7	10286,8	9614,5	9864,6	10094,7	10394,8
		67	TC	75,7	77,5	79,4	81,3	77,4	80,7	81,2	83,1	79,4	81,3	83,3	85,3
			SC	43,3	60,3	76,6	78,4	46,6	64,6	79,4	81,3	49,6	69,7	81,1	83,9
			PI	9883,7	10155,5	10342,9	10689,6	9947,8	10280,3	10410,3	10757,1	10028,8	10303,9	10494,7	10844,8
		73	TC	91,1	93,2	95,4	97,6	91,8	94,0	96,2	98,5	92,4	94,6	96,8	99,1
			SC	25,1	41,5	57,8	73,8	25,7	43,9	61,4	78,4	26,4	46,3	64,4	82,9
			PI	10864,4	11164,5	11572,1	11972,2	10894,7	11194,8	11605,9	12006,0	10918,3	11218,4	11629,5	12029,6

Примечания:

1. Все значения производительности являются точными и учитывают тепловыделение вентилятора внутреннего блока.
2. TC = полная производительность. (ед. изм.: 1000 БТЕ/ч)
3. SC = воспринимаемая производительность. (ед. изм.: 1000 БТЕ/ч)
4. PI = потребляемая мощность (ед. изм.: Вт)
5. Отличающийся объем воздуха в приведенной выше таблице необходимо отрегулировать на месте.

Теплопроизводительность для модели KRFN350HFAN3

Полезная мощность (кВт) при 3900 фут ³ /мин								
Наружная температура (°F) при отн. влаж.	Максимальная полезная мощность нагрева (кВт) при указанной температуре сухого термометра (°F)				Максимальная суммарная мощность (кВт) при указанной температуре сухого термометра (°F)			
	59	68	75,2	80,6	59	68	75,2	80,8
15,8	25,6	25	24,8	24,8	10,5	11,4	11,9	12,7
21,2	26,7	26	25,8	25,5	10,6	11,5	12,1	12,9
26,6	28,1	27,7	27,5	27,1	10,7	11,6	12,3	13,1
32	30	29,6	29,2	28,9	10,8	11,8	12,5	13,2
37,4	34,1	33,8	33,3	32,9	11	12	12,7	13,4
44,6	40,8	40,2	39,3	38,7	11,4	11,9	12,9	13,8
48,2	43,7	43,2	42,8	42,4	11,8	13	13,7	14,5
53,6	46,2	47,7	47,5	47,1	12,2	13,5	14,2	15
59	49,6	48,9	48,6	48,1	12,5	13,8	14,5	15,3
64,4	52,4	51,5	51	50,6	12,8	14,1	14,9	15,6
69,8	56	54,9	54,2	53,5	13	14,3	15	15,7
75,2	59	57,5	56,6	56	13,3	14,5	15,5	16

Примечания:

1. Значения при других объемах воздушного потока определяются с помощью таблиц поправочных коэффициентов для теплопроизводительности.
2. Теплопроизводительность и мощность объединены с целью учета влияния размораживания в зоне промерзания.

Расход воздуха (фут ³ /мин)		3300				3900				4600						
Показания сух. терм.	(°F)	75	80	85	90	75	80	85	90	75	80	85	90			
		Температура окружающего воздуха	85	61	TC	106,6	109,0	111,4	113,7	109,6	112,0	114,4	116,7	112,5	115,0	117,4
SC	92,5				94,6	96,7	98,7	95,5	97,6	99,7	101,7	101,9	104,2	106,4	108,5	
PI	9374,6				9686,2	10043,3	10557,7	9633,5	9945,0	10302,2	10816,6	9883,7	10203,9	10561,0	11084,0	
67	TC			119,1	121,8	124,4	127,0	122,1	124,8	127,4	130,0	123,3	126,0	128,6	131,2	
	SC			68,9	87,9	104,3	120,8	71,9	90,9	107,3	123,8	74,3	93,2	111,8	127,5	
	PI			10455,4	10790,6	11165,0	11698,0	10714,3	11049,5	11423,9	11956,9	10817,8	11153,0	11527,4	12060,4	
73	TC		123,6	126,4	129,1	131,7	126,6	129,4	132,1	134,7	127,0	129,8	132,5	135,2		
	SC		43,4	60,8	75,6	91,3	46,4	63,8	78,6	94,3	47,0	64,7	80,2	95,7		
	PI		10837,3	11187,5	11570,6	12111,9	11096,2	11446,4	11829,4	12370,8	11130,7	11480,9	11863,9	12413,9		
95	61		TC	98,5	100,8	103,0	105,1	101,5	103,8	106,0	108,1	104,6	106,9	109,2	111,4	
			SC	88,4	90,5	92,4	94,4	91,4	93,5	95,4	97,4	97,9	100,1	102,2	104,3	
			PI	8753,4	9073,6	9499,7	10014,1	9012,2	9332,4	9758,6	10273,0	9279,7	9599,9	10034,7	10557,7	
	67		TC	114,4	117,0	119,5	122,0	117,4	120,0	122,5	125,0	121,2	125,9	127,5	129,1	
			SC	66,5	85,7	104,6	119,4	69,5	88,7	107,6	122,4	73,0	93,7	113,0	123,3	
			PI	10317,4	10471,4	10923,4	11534,1	10576,2	10710,2	11182,3	11792,9	10904,1	11239,3	11613,7	12146,7	
	73		TC	122,5	125,2	127,9	130,6	125,5	128,2	130,9	133,6	125,8	128,5	131,2	133,9	
			SC	42,0	61,3	77,5	93,8	45,0	64,3	80,5	96,8	45,9	65,6	83,3	100,9	
			PI	10828,7	11178,9	11648,2	12198,2	11087,6	11437,8	11907,1	12457,1	11113,4	11463,6	11933,0	12483,0	
	105		61	TC	90,2	92,3	94,3	96,3	93,2	95,3	97,3	99,3	96,5	98,7	100,8	102,8
				SC	84,3	86,3	88,2	90,0	87,3	89,3	91,2	93,0	93,9	96,0	98,0	100,0
				PI	10064,9	10376,5	10716,4	11239,4	10323,7	10635,3	10975,2	11498,2	10608,5	10928,7	11277,2	11800,2
67			TC	106,0	108,4	110,8	113,1	109,0	111,4	113,8	116,1	111,6	114,1	116,5	118,8	
			SC	63,3	82,3	101,9	111,6	66,3	85,3	104,9	114,6	70,0	91,0	112,7	116,9	
			PI	11439,1	11765,6	12140,0	12673,0	11697,9	12024,5	12398,9	12931,9	11922,3	12257,5	12631,9	13164,9	
73		TC	119,5	122,2	124,8	127,4	122,5	125,2	127,8	130,4	123,3	126,0	128,6	131,2		
		SC	40,0	59,1	77,0	94,3	43,0	62,1	80,0	97,3	43,9	64,5	84,3	102,7		
		PI	12606,2	12956,4	13348,0	13898,0	12865,0	13215,2	13606,9	14156,9	12934,0	13284,2	13675,9	14225,9		
115	61	TC	80,0	81,9	83,8	85,6	83,0	84,9	86,8	88,6	85,9	87,9	89,8	91,7		
		SC	78,3	80,2	82,0	83,8	81,3	83,2	85,0	86,8	82,9	84,8	86,7	88,5		
		PI	10694,2	11005,7	11500,9	12015,3	10953,0	11264,6	11759,8	12274,2	11203,2	11523,4	12018,6	12541,6		
	67	TC	95,0	97,2	99,4	101,5	98,0	100,2	102,4	104,5	99,9	103,9	104,4	106,5		
		SC	57,2	77,1	96,1	98,1	60,2	80,1	99,1	101,1	64,0	85,1	102,3	104,4		
		PI	12146,0	12325,9	12847,0	13380,0	12404,8	12584,7	13105,8	13638,8	12568,8	12904,0	13278,4	13811,4		
	73	TC	112,9	115,5	118,0	120,5	115,9	118,5	121,0	123,5	116,8	119,4	122,0	124,5		
		SC	35,9	55,2	74,1	92,7	38,9	58,2	77,1	95,7	39,6	61,0	81,3	101,1		
		PI	13554,7	13904,9	14451,9	15001,9	13813,5	14163,7	14710,7	15260,7	13891,2	14241,4	14797,0	15347,0		

Примечания:

1. Все значения производительности являются точными и учитывают тепловыделение вентилятора внутреннего блока.
2. TC = полная производительность. (ед. изм.: 1000 БТЕ/ч)
3. SC = воспринимаемая производительность. (ед. изм.: 1000 БТЕ/ч)
4. PI = потребляемая мощность (ед. изм.: Вт)
5. Отличающийся объем воздуха в приведенной выше таблице необходимо отрегулировать на месте.

Теплопроизводительность для модели KRFN440HFAN3

Полезная мощность (кВт) при 5500 фут ³ /мин								
Наружная температура (°F) при отн. влаж. 70%	Максимальная полезная мощность нагрева (кВт) при указанной температуре сухого термометра (°F)				Максимальная суммарная мощность (кВт) при указанной температуре сухого термометра (°F)			
	59	68	75,2	80,6	59	68	75,2	80,8
15,8	30,6	30	29,8	29,8	11,8	12,7	13,2	14
21,2	31,7	31	30,8	30,5	11,9	12,8	13,4	14,2
26,6	33,1	32,7	32,5	32,1	12	12,9	13,6	14,4
32	35	34,6	34,2	33,9	12,1	13,1	13,8	14,5
37,4	39,1	38,8	38,3	37,9	12,3	13,3	14	14,7
44,6	45,8	45	44,3	43,7	12,7	13,2	14,2	15,1
48,2	48,7	48,2	47,8	47,4	13,1	14,3	15	15,8
53,6	51,2	52,7	52,5	52,1	13,5	14,8	15,5	16,3
59	54,6	53,9	53,6	53,1	13,8	15,1	15,8	16,6
64,4	57,4	56,5	56	55,6	14,1	15,4	16,2	16,9
69,8	61	59,9	59,2	58,5	14,3	15,6	16,3	17
75,2	64	62,5	61,6	61	14,6	15,8	16,8	17,3

Примечания:
 1. Значения при других объемах воздушного потока определяются с помощью таблиц поправочных коэффициентов для теплопроизводительности.
 2. Теплопроизводительность и мощность объединены с целью учета влияния размораживания в зоне промерзания.

Расход воздуха (фут ³ /мин)		3500				5500				6400					
		75	80	85	90	75	80	85	90	75	80	85	90		
Температура окружающего воздуха	Показания сух. терм.	61	TC	130,8	133,4	136,3	139,0	134,3	137,0	139,9	142,8	137,5	140,3	143,2	146,1
			SC	113,9	116,1	118,6	121,0	121,5	124,1	126,7	129,2	128,7	131,4	134,1	136,9
	PI		10392,2	10700,9	11151,5	11663,2	10721,3	11041,3	11492,0	12015,0	11027,7	11347,7	11809,7	12332,7	
	85	67	TC	145,8	148,8	151,9	155,0	147,2	150,2	153,3	156,4	148,5	151,5	154,8	157,9
			SC	85,5	108,1	127,8	147,6	88,4	110,9	133,2	152,0	91,3	114,5	137,6	154,3
			PI	11818,4	12153,4	12626,7	13159,7	11954,6	12289,6	12762,9	13295,9	12079,4	12414,4	12899,1	13432,1
	73	73	TC	151,2	154,3	157,5	160,6	151,7	154,8	158,0	161,2	152,0	155,1	158,4	161,6
			SC	54,9	75,6	93,3	112,2	55,7	76,7	95,2	113,8	56,5	84,2	96,7	115,9
			PI	12325,4	12675,4	13160,1	13698,7	12370,8	12720,8	13205,5	13755,5	12404,8	12754,8	13239,5	13789,5
	95	61	TC	121,1	123,6	126,2	128,7	124,8	127,3	130,0	132,7	128,4	131,0	133,8	136,5
			SC	108,9	111,2	113,5	115,9	116,7	119,1	121,6	124,2	124,2	126,7	129,4	132,1
			PI	10483,5	10792,2	11435,7	11936,0	10835,3	11144,0	11798,9	12310,5	11175,7	11495,7	12150,6	12673,6
		67	TC	140,1	143,0	146,0	149,0	144,7	150,0	152,0	153,9	146,3	151,3	152,2	156,6
			SC	82,7	105,5	128,1	145,9	86,9	111,4	134,6	147,0	90,6	116,9	142,2	151,9
			PI	12499,8	12630,5	13308,1	13716,3	12931,0	13300,0	13875,5	14181,5	13078,5	13413,5	13898,2	14431,2
		73	TC	149,9	152,9	156,1	159,3	150,2	153,2	156,4	159,7	151,1	154,2	157,4	160,5
			SC	53,3	76,2	95,6	115,2	54,3	77,7	99,0	120,1	54,7	78,8	100,8	123,4
			PI	13222,4	13561,0	14261,3	14822,7	13256,4	13595,1	14295,4	14856,7	13335,8	13685,8	14386,1	14936,1

Расход воздуха (фут ³ /мин)		3500				5500				6400					
Показания сух. терм.		(°F)	75	80	85	90	75	80	85	90	75	80	85	90	
Температура окружающего воздуха	105	61	TC	111,1	113,4	115,8	118,2	115,1	117,5	120,0	122,4	117,5	119,9	122,4	124,9
			SC	104,0	106,2	108,4	110,6	111,9	114,2	116,6	119,0	109,8	112,1	114,4	116,7
			PI	12036,3	12344,9	12784,2	13295,9	12410,7	12730,7	13181,4	13693,0	12637,7	12957,7	13408,3	13931,3
		67	TC	130,1	132,7	135,6	138,3	133,2	135,9	138,8	141,6	135,2	138,0	140,8	143,7
			SC	78,8	101,4	124,9	136,5	83,3	108,2	134,2	139,3	86,7	115,7	136,4	138,9
			PI	13848,3	14171,9	14656,6	15178,2	14143,3	14478,3	14963,0	15484,6	14336,2	14671,2	15155,9	15688,9
	73	TC	146,3	149,3	152,4	155,5	147,2	150,2	153,3	156,4	147,9	150,9	154,2	157,3	
		SC	50,9	73,5	95,0	115,8	51,9	76,4	100,2	122,2	52,5	78,7	102,1	126,0	
		PI	15387,9	15737,9	16245,3	16795,3	15478,7	15828,7	16336,1	16886,1	15546,8	15896,8	16415,5	16965,5	
	115	61	TC	100,6	102,6	104,9	107,0	104,0	106,2	108,5	110,7	107,8	109,9	112,3	114,6
			SC	98,5	100,6	102,7	104,9	100,4	102,5	104,7	106,9	105,2	107,4	109,7	111,9
			PI	13610,7	13919,3	14358,6	14870,3	13939,7	14259,7	14699,0	15222,0	14291,5	14611,5	15062,2	15585,2
		67	TC	118,6	121,0	123,6	126,1	120,8	125,4	126,0	128,5	123,7	126,2	129,0	131,6
			SC	73,2	96,8	119,6	122,0	77,8	102,8	123,5	126,0	82,0	109,9	125,9	129,7
			PI	15331,9	15655,5	16128,9	16650,5	15547,5	16075,4	16355,8	16877,5	15819,8	16154,8	16639,5	17172,5
		73	TC	140,0	142,9	145,9	148,9	141,1	144,0	147,1	150,1	142,0	144,8	147,9	150,9
			SC	47,6	70,6	93,2	115,5	48,5	73,9	98,3	122,0	49,4	77,2	102,6	128,3
			PI	17382,1	17732,1	18239,5	18789,5	17484,3	17834,3	18353,0	18903,0	17563,7	17913,7	18432,4	18982,4

Примечания:

1. Все значения производительности являются точными и учитывают тепловыделение вентилятора внутреннего блока.
2. TC = полная производительность. (ед. изм.: 1000 БТЕ/ч)
3. SC = воспринимаемая производительность. (ед. изм.: 1000 БТЕ/ч)
4. PI = потребляемая мощность (ед. изм.: Вт)
5. Отличающийся объем воздуха в приведенной выше таблице необходимо отрегулировать на месте.

Теплопроизводительность для модели KRFN530HFAN3

Полезная мощность (кВт) при 7000 фут ³ /мин								
Наружная температура (°F) при отн. влажн.	Максимальная полезная мощность нагрева (кВт) при указанной температуре сухого термометра (°F)				Максимальная суммарная мощность (кВт) при указанной температуре сухого термометра (°F)			
	59	68	75,2	80,6	59	68	75,2	80,8
15,8	33,9	33	32,7	32,7	14	15,3	16,1	17,3
21,2	35,6	34,5	34,2	33,8	14,1	15,5	16,4	17,6
26,6	37,7	37,1	36,8	36,2	14,3	15,6	16,7	17,9
32	40,5	39,9	39,3	38,9	14,4	15,9	17	18
37,4	46,7	46,2	45,5	44,9	14,7	16,2	17,3	18,3
44,6	56,7	56	54,3	53,7	15,3	17,2	17,9	18,9
48,2	61,1	60,3	59,7	59,1	15,9	17,7	18,8	20
53,6	64,8	67,1	66,8	66,2	16,5	18,5	19,5	20,7
59	69,9	68,9	68,4	67,7	17	18,9	20	21,2
64,4	74,1	72,8	72	71,4	17,4	19,4	20,6	21,6
69,8	79,5	77,9	76,8	75,8	17,7	19,7	20,7	21,8
75,2	84	81,8	80,4	79,5	18,2	20	21,5	22,2

Примечания:

1. Значения при других объемах воздушного потока определяются с помощью таблиц поправочных коэффициентов для теплопроизводительности.
2. Теплопроизводительность и мощность объединены с целью учета влияния размораживания в зоне промерзания.

Расход воздуха (фут ³ /мин)		5500				7000				7800					
Показания сух. терм.	(°F)	75	80	85	90	75	80	85	90	75	80	85	90		
85	61	TC	163,5	165,6	173,0	182,9	167,9	171,6	179,1	188,9	169,8	174,2	185,2	193,8	
		SC	131,4	155,8	166,1	175,5	138,6	165,6	173,7	183,2	146,0	167,2	177,8	186,1	
		R	1504,6	15321,7	16002,1	16225,2	15191,6	15471,7	16152,1	16375,2	15491,6	15771,7	16452,1	16675,2	
	67	TC	183,2	185,5	187,7	190,4	188,6	190,0	191,2	192,6	190,9	192,5	193,7	195,3	
		SC	104,6	127,8	149,9	173,1	109,2	132,7	157,2	180,4	111,1	166,4	172,1	187,8	
		PI	15388,1	15668,2	16298,6	16521,7	15538,1	15818,2	16448,6	16671,7	15838,1	16118,2	16748,6	16971,7	
	73	TC	193,5	197,3	199,9	202,4	195,7	198,5	202,3	204,7	198,2	201,0	203,4	206,0	
		SC	72,1	96,8	117,1	136,6	73,5	99,0	119,7	138,8	74,8	99,9	121,7	143,9	
		FI	15888,1	16168,2	16798,6	17021,7	16038,1	16318,2	16948,6	17171,7	16338,1	16618,2	17248,6	17471,7	
	95	61	TC	153,3	157,1	164,6	175,6	155,2	162,0	171,8	181,6	160,7	164,5	176,7	186,5
			SC	125,2	149,8	159,6	170,3	132,6	157,1	166,7	176,2	140,0	159,5	171,4	181,0
			FI	15898,0	16148,1	16678,5	17201,6	16048,0	16298,1	16828,5	17351,6	16348,0	16598,1	17128,5	17651,6
67		TC	171,6	174,2	176,7	180,4	178,9	180,0	182,8	184,1	185,0	187,3	187,8	188,9	
		SC	99,8	123,0	146,2	169,4	104,0	129,0	153,6	179,2	128,0	163,8	170,9	186,5	
		FI	16270,9	16551,0	16843,8	17366,9	16420,9	16701,0	16993,8	17516,9	16720,9	17001,0	17293,8	17816,9	
73		TC	188,7	191,1	193,6	196,3	190,1	192,2	195,3	198,7	191,8	194,3	196,9	198,2	
		SC	68,9	93,1	114,9	135,4	70,4	96,3	117,9	140,3	71,7	97,9	120,8	143,9	
		PI	16770,9	17051,0	17343,8	17866,9	16920,9	17201,0	17493,8	18016,9	17220,9	17501,0	17793,8	18316,9	
105		61	TC	142,6	146,4	153,9	166,3	147,5	151,3	163,7	171,2	150,0	156,2	169,8	178,8
			SC	119,5	140,5	147,7	159,6	127,8	145,2	157,1	164,3	135,2	151,5	164,7	173,4
			R	16610,8	16840,9	17071,3	17794,4	16760,8	16990,9	17221,3	17944,4	17060,8	17290,9	17521,3	18244,4
	67	TC	163,5	166,1	169,8	171,2	164,7	168,5	173,5	176,1	173,3	175,9	178,5	181,0	
		SC	94,5	118,1	141,4	165,9	108,9	124,2	149,9	170,8	102,5	130,3	157,2	175,6	
		PI	17014,1	17144,2	17637,0	18360,1	17164,1	17294,2	17787,0	18510,1	17464,1	17594,2	18087,0	18810,1	
	73	TC	185,6	187,0	188,3	189,6	188,1	189,4	190,8	193,3	190,6	191,9	193,2	194,5	
		SC	65,5	89,2	111,8	133,0	66,9	92,3	115,6	139,1	68,2	95,3	118,7	142,6	
		R	17514,1	17644,2	18137,0	18860,1	17664,1	17794,2	18287,0	19010,1	17964,1	18094,2	18587,0	19310,1	
	115	61	TC	117,6	122,6	135,0	147,4	121,3	128,8	141,2	153,6	125,0	127,7	138,3	159,7
			SC	101,7	118,5	130,6	142,6	108,8	123,1	135,0	146,9	115,1	123,5	133,8	154,5
			R	17211,6	17696,7	18182,1	19160,2	17361,6	17846,7	18332,1	19310,2	17661,6	18146,7	18632,1	19610,2
67		TC	141,0	143,5	144,8	148,4	142,2	146,0	148,5	151,1	150,8	153,4	157,1	161,5	
		SC	85,6	100,7	123,9	147,4	90,5	107,2	132,5	151,1	103,9	121,3	147,2	164,8	
		R	18401,2	18531,3	19224,1	19974,2	18551,2	18681,3	19374,1	20124,2	18851,2	18981,3	19674,1	20424,2	
73		TC	160,6	163,2	165,8	167,1	165,6	168,1	169,4	170,8	169,2	170,6	171,9	173,2	
		SC	49,3	72,9	96,3	119,1	50,7	77,1	100,6	124,0	53,6	79,6	105,5	131,4	
		R	18901,2	19031,3	19724,1	20474,2	19051,2	19181,3	19874,1	20624,2	19351,2	19481,3	20174,1	20924,2	

Примечания:

1. Все значения производительности являются точными и учитывают тепловыделение вентилятора внутреннего блока.
2. TC = полная производительность. (ед. изм.: 1000 БТЕ/ч)
3. SC = воспринимаемая производительность. (ед. изм.: 1000 БТЕ/ч)
4. PI = потребляемая мощность (ед. изм.: Вт)
5. Отличающийся объем воздуха в приведенной выше таблице необходимо отрегулировать на месте.

Теплопроизводительность для модели KRFN600HFAN3

Полезная мощность (кВт) при 7600 фут ³ /мин								
Наружная температура (°F) при отн. влажн. 70%	Максимальная полезная мощность нагрева (кВт) при указанной температуре сухого термометра (°F)				Максимальная суммарная мощность (кВт) при указанной температуре сухого термометра (°F)			
	59	68	75,2	80,6	59	68	75,2	80,8
15,8	37,7	36,6	36,2	36,2	15,9	17,3	18,2	19,6
21,2	39,7	38,4	38	37,6	16	17,6	18,6	19,9
26,6	42,2	41,5	41,2	40,4	16,2	17,7	18,9	20,3
32	45,6	44,9	44,2	43,7	16,3	18	19,2	20,4
37,4	53	52,4	51,6	50,9	16,7	18,3	19,6	20,7
44,6	65,5	64	59,9	59,5	17,3	19,5	20,3	21,4
48,2	70,3	69,4	68,6	67,9	18	20	21,3	22,6
53,6	74,8	77,5	77,2	76,4	18,7	20,9	22,1	23,4
59	80,9	79,7	79,1	78,2	19,2	21,4	22,6	24
64,4	85,9	84,4	83,4	82,7	19,7	22	23,3	24,4
69,8	92,4	90,5	89,2	88	20	22,3	23,4	24,7
75,2	97,8	95,2	93,5	92,4	20,6	22,6	24,3	25,1

Примечания:
 1. Значения при других объемах воздушного потока определяются с помощью таблиц поправочных коэффициентов для теплопроизводительности.
 2. Теплопроизводительность и мощность объединены с целью учета влияния размораживания в зоне промерзания.

Расход воздуха (фут ³ /мин)		6000				7600				9000					
		75	80	85	90	75	80	85	90	75	80	85	90		
Температура окружающего воздуха	85	61	TC	190,7	193,1	201,6	212,8	195,8	198,2	206,7	217,9	200,8	205,1	213,7	224,8
			SC	153,9	181,9	193,6	204,3	159,0	187,0	198,7	209,4	167,2	198,2	207,5	218,2
			PI	13977,6	14237,2	16404,4	16689,9	14868,1	15130,7	16889,7	17175,2	15868,6	16134,2	17415,5	17700,9
		67	TC	213,3	215,9	218,4	221,4	218,4	221,0	223,5	226,5	224,6	226,2	227,5	229,0
			SC	123,2	149,7	175,1	201,6	128,3	154,8	180,2	206,7	133,5	160,5	188,5	215,0
			PI	16251,8	16511,4	18678,6	18964,0	17142,3	17404,9	19163,9	19449,3	18142,8	18408,4	19639,6	19925,1
		73	TC	225,1	229,4	232,4	235,2	230,2	234,5	237,5	240,3	232,7	235,9	240,3	242,9
			SC	85,9	114,2	137,5	159,7	91,0	119,3	142,6	164,8	92,6	121,8	145,5	167,3
			PI	17368,9	17628,5	19545,7	19881,2	18209,4	18472,0	20031,0	20316,5	19159,9	19425,5	20606,8	20892,2
	95	61	TC	179,0	183,3	191,9	204,4	184,1	188,4	197,0	209,5	186,3	194,1	205,3	216,4
			SC	146,8	175,0	186,2	198,3	151,9	180,1	191,3	203,4	160,4	188,4	199,4	210,2
			PI	15723,7	15983,3	17900,6	18236,0	16564,2	16826,8	18385,9	18671,3	17514,7	17780,3	18911,6	19197,1
		67	TC	200,0	202,9	205,8	209,9	205,1	208,0	210,9	215,0	213,5	218,0	220,5	221,6
			SC	117,7	144,2	170,8	197,3	122,8	149,3	175,9	202,4	127,6	159,5	187,0	214,7
			PI	17997,9	18257,5	20174,7	20510,2	18838,4	19101,0	20660,0	20945,5	19788,9	20054,5	21135,8	21421,2
		73	TC	219,6	222,3	225,2	228,2	224,7	227,4	230,3	233,3	226,3	228,7	232,2	236,0
			SC	82,2	110,0	134,9	158,3	87,3	115,1	140,0	163,4	89,0	118,7	143,5	169,0
			PI	19115,0	19374,6	21091,9	21477,3	19905,5	20168,1	21577,1	21862,6	20806,0	21071,6	22102,9	22388,4

Расход воздуха (фут ³ /мин)		6000				7600				9000					
Показания сух. терм.	(°F)	75	80	85	90	75	80	85	90	75	80	85	90		
		Температура окружающего воздуха	105	61	TC	166,7	171,1	179,7	193,8	171,8	176,2	184,8	198,9	177,4	181,8
SC	140,2			164,3	172,5	186,1	145,3	169,4	177,6	191,2	154,9	174,8	188,4	196,6	
PI	17469,9			17729,5	19446,7	19832,2	18260,4	18523,0	19932,0	20217,5	19160,9	19426,5	20407,8	20693,2	
67	TC		190,7	193,7	197,9	199,4	195,8	198,8	203,0	204,5	197,2	201,5	207,2	210,1	
	SC		111,6	138,6	165,3	193,3	116,7	143,7	170,4	198,4	133,2	150,7	180,2	204,0	
	PI		19744,0	20003,6	21670,9	22056,3	20534,5	20797,1	22156,2	22441,6	21435,0	21700,6	22631,9	22917,4	
73	TC		216,0	217,6	219,1	220,5	221,1	222,7	224,2	225,6	224,0	225,5	227,1	229,8	
	SC		78,3	105,5	131,4	155,6	83,4	110,6	136,5	160,7	85,0	114,1	140,8	167,7	
	PI		22124,4	22384,0	23923,3	24358,8	22864,9	23127,5	24408,6	24694,1	23715,4	23981,0	24862,3	25147,8	
115	61		TC	146,3	152,0	166,2	180,4	151,4	157,1	171,3	185,5	155,7	164,3	178,5	192,6
			SC	128,1	147,3	161,2	174,8	133,2	152,4	166,3	179,9	141,3	157,7	171,3	184,9
			PI	19500,2	19759,8	21299,1	21734,6	20240,7	20503,3	21784,4	22069,8	21091,2	21356,8	22188,1	22473,5
	67	TC	173,2	176,0	177,5	180,4	178,3	181,1	182,6	185,5	179,6	184,0	186,8	189,7	
		SC	109,6	126,9	153,5	180,4	114,7	132,0	158,6	185,5	120,4	139,5	168,5	189,7	
		PI	21633,7	21893,3	23382,6	23818,1	22374,2	22636,8	23867,9	24153,4	23224,7	23490,3	24271,6	24557,1	
73	TC	195,6	198,6	201,6	202,9	200,7	203,7	206,7	208,0	206,5	209,3	210,8	212,3		
	SC	68,0	95,1	121,9	147,9	73,1	100,2	127,0	153,0	74,7	105,0	131,9	158,6		
	PI	23888,2	24147,8	25587,1	26072,5	24578,7	24841,3	26072,4	26357,8	25379,2	25644,8	26526,1	26811,5		

Примечания:

1. Все значения производительности являются точными и учитывают тепловыделение вентилятора внутреннего блока.
2. TC = полная производительность. (ед. изм.: 1000 БТЕ/ч)
3. SC = воспринимаемая производительность. (ед. изм.: 1000 БТЕ/ч)
4. PI = потребляемая мощность (ед. изм.: Вт)
5. Отличающийся объем воздуха в приведенной выше таблице необходимо отрегулировать на месте.

Теплопроизводительность для модели KRFN700HFAN3

Наружная температура (°F) при отн. влаж. 70%	Полезная мощность (кВт) при 10000 фут ³ /мин							
	Максимальная полезная мощность нагрева (кВт) при указанной температуре сухого термометра (°F)				Максимальная суммарная мощность (кВт) при указанной температуре сухого термометра (°F)			
	59	68	75,2	80,6	59	68	75,2	80,8
15,8	45,2	44	43,6	43,6	19	20,8	21,8	23,4
21,2	47,4	46	45,6	45	19,2	21	22,2	23,8
26,6	50,2	49,4	49	48,2	19,4	21,2	22,6	24,2
32	54	53,2	52,4	51,8	19,6	21,6	23	24,4
37,4	62,2	61,6	60,6	59,8	20	22	23,4	24,8
44,6	77	76,2	75,4	74,8	20,8	23,6	24,2	25,6
48,2	81,4	80,4	79,6	78,8	21,6	24	25,4	27
53,6	86,4	89,4	89	88,2	22,4	25	26,4	28
59	93,2	91,8	91,2	90,2	23	25,6	27	28,6
64,4	98,8	97	96	95,2	23,6	26,2	27,8	29,2
69,8	106	103,8	102,4	101	24	26,6	28	29,4
75,2	112	109	107,2	106	24,6	27	29	30

Примечания:

1. Для другого объема воздуха соответственно будет изменяться теплопроизводительность.
2. Теплопроизводительность и мощность объединены с целью учета влияния размораживания в зоне промерзания.

Расход воздуха (фут ³ /мин)		7000				8800				10300						
Показания сух. терм.	(°F)	75	80	85	90	75	80	85	90	75	80	85	90			
Температура окружающего воздуха	85	61	TC	216,2	218,8	228,6	241,4	222,1	226,8	236,5	249,4	224,5	230,2	244,7	255,9	
			SC	173,8	206,0	221,7	234,2	183,4	218,8	229,4	241,9	193,2	223,3	237,3	248,2	
			PI	20278,5	20347,6	20902,9	20918,6	20598,6	20638,7	20919,0	21006,7	20425,4	20902,9	20992,0	21080,3	
		67	TC	242,2	245,2	247,9	251,3	249,4	251,2	252,6	254,3	252,5	254,4	255,9	257,8	
			SC	138,4	168,9	198,0	228,6	144,6	175,4	207,6	238,2	147,0	180,3	214,1	247,9	
			PI	21474,3	21613,6	21796,9	22002,3	22043,4	22163,4	22235,5	22324,4	22246,7	22518,7	22607,6	22679,8	
	73	TC	255,9	260,8	264,0	267,3	258,8	262,4	267,3	270,3	262,1	265,6	268,7	272,0		
		SC	95,5	128,0	154,6	180,3	97,3	130,9	158,1	183,2	99,1	132,1	160,8	189,9		
		PI	22772,2	22857,5	23029,6	23085,1	22865,2	22940,7	23157,3	23212,8	22788,8	23096,2	23198,2	23308,2		
	95	61	TC	202,7	207,6	217,4	231,8	205,3	214,1	227,0	239,8	212,5	217,4	233,5	246,3	
			SC	165,7	198,0	210,8	224,9	175,4	205,6	217,9	230,2	185,2	210,8	226,4	238,9	
			PI	20646,9	20786,3	21341,6	21357,3	20957,4	21077,4	21357,7	21445,4	21069,5	21341,6	21430,7	21519,0	
		67	TC	227,0	230,2	233,5	238,2	236,5	240,0	241,4	243,0	244,7	246,5	248,1	249,4	
			SC	132,1	162,6	193,2	223,7	137,6	170,6	202,9	236,5	192,9	231,0	233,0	246,3	
			PI	21842,7	22052,3	22235,5	22441,0	22402,1	22602,0	22674,2	22763,1	22890,8	22957,4	23046,2	23118,4	
		73	TC	249,5	252,6	255,7	259,1	251,3	254,1	258,0	262,4	253,6	256,9	260,1	261,7	
			SC	91,3	123,1	151,7	178,7	93,2	127,3	155,8	185,2	95,0	129,5	159,5	189,9	
			PI	23140,6	23296,1	23468,2	23523,8	23223,9	23379,4	23596,0	23651,5	23432,9	23534,9	23636,9	23746,9	
		105	61	TC	188,6	193,5	203,2	219,5	195,1	200,0	216,2	226,0	198,4	206,5	224,4	239,0
				SC	158,1	187,7	197,1	212,9	169,1	194,0	209,7	219,2	178,9	200,3	217,6	231,8
				PI	26030,6	26170,0	26725,2	26741,0	26341,1	26461,1	26741,4	26829,1	26453,1	26725,2	26814,3	26902,6
	67		TC	216,2	219,5	224,4	226,0	217,9	222,7	229,2	232,5	229,2	232,5	235,7	239,0	
			SC	125,1	156,1	186,8	219,0	144,1	164,2	198,0	209,2	135,6	172,2	207,6	239,0	
			PI	26474,6	26684,2	26867,4	27072,9	27034,0	27233,9	27306,1	27394,9	27522,6	27589,3	27678,1	27750,3	
73	TC		245,5	247,1	248,7	250,4	248,7	250,4	252,0	255,2	252,0	253,6	255,2	256,9		
	SC		86,7	117,9	147,7	175,6	88,7	122,1	152,7	183,6	90,3	126,0	156,8	188,3		
	PI		28672,5	28828,0	29000,1	29055,6	28755,8	28911,2	29127,8	29183,3	28964,7	29066,7	29168,7	29278,7		
115	61		TC	178,9	185,4	201,6	217,9	183,7	193,5	209,7	226,0	188,6	200,0	217,9	234,1	
			SC	157,9	180,0	195,8	211,5	167,3	187,9	203,6	219,4	175,6	194,2	211,5	227,3	
			PI	31296,7	31436,1	31991,4	32007,1	31607,2	31727,2	32007,5	32095,2	31719,3	31991,4	32080,5	32168,8	
	67	TC	192,7	196,0	197,6	200,9	194,4	199,2	202,5	205,7	205,7	209,0	213,9	217,1		
		SC	119,6	139,4	170,0	200,9	126,1	148,0	181,4	205,7	149,6	172,4	206,5	208,1		
		PI	31740,7	31950,3	32133,5	32339,0	32300,1	32500,0	32572,2	32661,1	32788,8	32855,4	34055,4	34127,6		
	73	TC	218,7	222,0	225,2	226,9	225,2	228,5	230,1	231,7	230,1	231,7	233,4	235,0		
		SC	71,7	102,7	133,4	163,5	73,5	108,2	139,1	170,0	77,4	111,5	145,6	179,7		
		PI	34361,8	34517,3	34689,4	34744,9	34445,1	34600,6	34817,1	34872,6	34654,0	34756,0	34858,0	34968,0		

Примечания:
1. Все значения производительности являются точными и учитывают тепловыделение вентилятора внутреннего блока.
2. TC = полная производительность. (ед. изм.: 1000 БТЕ/ч)
3. SC = воспринимаемая производительность. (ед. изм.: 1000 БТЕ/ч)
4. PI = потребляемая мощность (Вт)
5. Отличающийся объем воздуха в приведенной выше таблице необходимо отрегулировать на месте.

Теплопроизводительность - KRFN880HFAN3

Наружная температура (°F) при отн. влаж. 70%	Полезная мощность (кВт) при 10000 фут³/мин							
	Максимальная полезная мощность нагрева (кВт) при указанной температуре сухого термометра (°F)				Максимальная суммарная мощность (кВт) при указанной температуре сухого термометра (°F)			
	59	70	75	80	59	70	75	80
23	61,9	59,7	59,1	58,3	30,2	33,0	34,8	37,2
27	66,1	64,9	64,3	63,1	30,6	33,2	35,4	37,8
32	71,7	70,5	69,3	68,5	30,8	33,8	36,0	38,0
37	84,1	83,1	81,7	80,5	31,4	34,4	36,6	38,6
43	98,1	96,7	95,5	94,9	32,6	35,0	37,8	39,8
48	112,9	111,3	110,1	108,9	33,8	37,4	39,6	42,0
54	120,3	124,9	124,3	123,1	35,0	39,0	41,0	43,4
60	130,5	128,5	127,5	126,1	36,0	39,8	42,0	44,4
64	138,9	136,3	134,7	133,5	36,8	40,8	43,2	45,2
70	149,7	146,5	144,3	142,3	37,4	41,4	43,4	45,6
75	158,7	154,3	151,5	149,7	38,4	42,0	45,0	46,4

Примечания:

- Для другого объема воздуха соответственно будет изменяться теплопроизводительность.
- Теплопроизводительность и мощность объединены с целью учета влияния размораживания в зоне промерзания.

Расход воздуха (фут³/мин)		8000				9000				10000				11000					
Показания суч. терм.	(°F)	75	80	85	90	75	80	85	90	75	80	85	90	75	80	85	90		
	85	61	TC	266,8	272,4	278,2	284,0	274,0	279,8	285,7	291,7	280,8	286,7	292,7	298,9	286,0	292,0	298,2	304,4
SC			231,5	236,4	241,5	246,6	247,5	252,8	258,1	263,6	262,5	268,1	273,7	279,5	276,3	282,1	288,0	294,1	
PI			25082,7	25282,6	25354,8	25482,5	25372,7	25572,6	25644,8	25772,5	25662,7	25862,6	25934,8	26062,5	25952,7	26152,6	26224,8	26352,5	
67		TC	298,0	304,3	310,7	317,2	301,0	307,3	313,8	320,4	303,8	310,1	316,6	323,3	305,3	311,7	318,2	324,9	
		SC	172,5	219,6	265,5	301,8	178,5	230,4	284,7	311,1	187,0	262,9	281,0	315,8	213,5	258,9	288,2	317,8	
		PI	25582,7	25782,6	25854,8	25982,7	25872,7	26072,6	26144,8	26272,5	26162,7	26362,6	26434,8	26562,5	26452,7	26652,6	26724,8	26852,5	
73		TC	309,3	315,7	322,4	329,1	310,3	316,8	323,4	330,2	311,0	317,5	324,2	331,0	314,0	320,6	327,3	334,2	
		SC	108,8	161,9	198,5	238,1	110,3	164,1	205,5	256,6	112,0	169,9	220,7	260,8	113,8	178,6	225,2	268,1	
		PI	26159,0	26363,3	26436,8	26567,1	26469,0	26673,3	26746,8	26877,1	26779,0	26983,3	27056,8	27187,1	27089,0	27293,3	27366,8	27497,1	
95		61	TC	246,5	251,7	257,1	262,5	254,3	259,6	265,1	270,8	261,8	267,3	272,9	278,7	267,3	272,9	278,7	284,6
			SC	221,3	226,0	230,8	235,7	237,5	242,6	247,7	253,0	253,0	258,8	263,8	269,4	260,8	266,3	271,9	277,7
			PI	25850,5	26032,6	26099,6	26216,6	26100,5	26282,6	26349,6	26466,6	26350,5	26532,6	26599,6	26716,6	26600,5	26782,6	26849,6	26966,6
	67	TC	273,8	279,5	285,4	291,4	278,3	289,6	295,7	301,9	294,0	300,0	306,5	312,9	297,3	303,5	309,9	316,4	
		SC	166,5	214,1	258,7	298,3	175,3	226,6	274,7	300,6	183,0	257,8	270,7	310,8	190,0	250,1	279,0	284,8	
		PI	28060,1	28260,0	28332,2	28459,9	28350,1	28550,0	28622,2	28749,9	28650,1	28850,0	28922,2	29049,9	29116,5	29205,4	29277,6	29349,7	
	73	TC	306,5	312,9	319,5	326,2	307,3	313,7	320,3	327,0	309,0	315,5	322,1	328,9	309,8	316,3	322,9	329,7	
		SC	105,3	153,1	193,5	234,3	107,5	156,4	200,5	252,1	108,3	158,6	209,2	251,6	110,5	171,4	209,5	256,8	
		PI	29949,0	30158,0	30232,9	30366,2	30259,0	30468,0	30542,9	30676,2	30569,0	30778,0	30852,9	30986,2	30879,0	31088,0	31162,9	31296,2	
	105	61	TC	237,2	242,0	246,9	251,9	245,4	250,4	255,5	260,7	250,4	255,5	260,7	266,0	259,7	264,9	270,3	275,8
			SC	222,4	226,9	231,5	236,3	238,9	243,8	248,7	253,8	234,4	239,2	244,0	249,0	253,9	259,1	264,3	269,7
			PI	29487,9	29670,0	29737,0	29854,0	29737,9	29920,0	29987,0	30104,0	29987,9	30170,0	30237,0	30354,0	30237,9	30420,0	30487,0	30604,0
67		TC	276,7	282,3	288,0	293,8	283,2	288,9	294,8	300,7	287,4	293,2	299,2	305,2	291,7	297,6	303,6	309,7	
		SC	169,9	217,0	265,9	290,2	179,2	231,3	281,1	296,0	186,4	246,8	276,9	292,7	195,4	258,0	281,2	292,0	
		PI	32197,5	32397,4	32469,6	32597,3	32487,5	32687,4	32759,6	32887,3	32787,5	32987,4	33067,6	33187,3	33253,9	33342,8	33414,9	33487,1	
73		TC	310,4	316,7	323,1	329,6	312,4	318,7	325,2	331,8	313,9	320,3	326,7	333,4	315,4	321,8	328,3	334,9	
		SC	111,7	159,0	198,6	235,0	113,9	165,0	204,4	260,5	115,2	164,8	210,9	258,2	116,7	175,3	211,6	257,2	
		PI	35028,6	35245,5	35322,5	35460,3	35338,6	35555,5	35632,5	35770,3	35648,6	35865,5	35942,5	36080,3	35958,6	36175,5	36252,5	36390,3	

Расход воздуха (фут ³ /мин)		8000				9000				10000				11000					
Показания сух. терм.	(°F)	75	80	85	90	75	80	85	90	75	80	85	90	75	80	85	90		
		Температура окружающего воздуха	115	61	TC	209,7	214,1	218,6	223,2	216,9	221,5	226,1	230,8	224,7	229,4	234,2	239,1	233,4	238,3
SC	205,4				209,7	214,1	218,6	209,4	213,8	218,3	222,9	219,4	224,0	228,7	233,5	229,7	234,5	239,4	244,4
PI	34204,3				34386,4	34453,4	34570,4	34454,3	34636,4	34703,4	34820,4	34704,3	34886,4	34953,4	35070,4	34954,3	35136,4	35203,4	35320,4
67	TC		247,2	252,3	257,6	263,0	251,9	257,2	262,5	268,0	257,9	263,3	268,8	274,4	264,4	269,9	275,5	281,3	
	SC		152,7	202,0	249,4	254,6	162,2	214,5	257,4	262,7	170,9	229,3	262,4	270,5	179,2	243,0	269,9	275,5	
	PI		36913,9	37113,8	37186,0	37313,7	37203,9	37403,8	37476,0	37603,7	37503,9	38129,8	38230,0	38303,7	38370,3	38459,2	38531,3	38603,5	
73	TC		291,9	298,0	304,1	310,4	294,2	300,3	306,5	312,8	295,9	302,0	308,3	314,7	296,7	302,8	309,1	315,5	
	SC		99,4	147,3	186,6	216,0	101,2	154,3	189,6	247,0	103,2	153,5	196,9	242,5	104,7	161,8	197,1	243,5	
	PI		41784,2	42008,1	42084,6	42225,3	42094,2	42318,1	42394,6	42535,3	42404,2	42628,1	42704,6	42845,3	42714,2	42938,1	43014,6	43155,3	
118	61		TC	207,0	211,4	215,9	220,5	214,2	218,8	223,4	228,1	222,0	226,7	231,5	236,4	230,7	235,6	240,6	245,7
			SC	202,7	207,0	211,4	215,9	206,7	211,1	215,6	220,2	216,7	221,3	226,0	230,8	227,0	231,8	236,7	241,7
			PI	35000,5	35182,6	35249,6	35366,6	35250,5	35432,6	35499,6	35616,6	35500,5	35682,6	35749,6	35866,6	35750,5	35932,6	35999,6	36116,6
	67	TC	244,5	249,6	254,9	260,3	249,2	254,5	259,8	265,3	255,2	260,6	266,1	271,7	261,7	267,2	272,8	278,6	
		SC	150,0	199,3	246,7	251,9	159,5	211,8	254,7	260,0	168,2	226,6	259,7	267,8	176,5	240,3	267,2	272,8	
		PI	37710,1	37910,0	37982,2	38109,9	38000,1	38200,0	38272,2	38399,9	38300,1	38500,0	38572,2	38699,9	38766,5	38855,4	38927,6	38999,7	
	73	TC	289,2	295,3	301,4	307,7	291,5	297,6	303,8	310,1	293,2	299,3	305,6	312,0	294,0	300,1	306,4	312,8	
		SC	96,7	144,6	183,9	213,3	98,5	151,6	186,9	244,3	100,5	150,8	194,2	239,8	102,0	159,1	194,4	240,8	
		PI	42727,7	42947,0	43025,8	43165,4	43037,7	43257,0	43335,8	43475,4	43347,7	43567,0	43645,8	43785,4	43657,7	43877,0	43955,8	44095,4	

Примечания:

1. Все значения производительности являются точными и учитывают тепловыделение вентилятора внутреннего блока.
2. TC = полная производительность. (ед. изм.: 1000 БТЕ/ч)
3. SC = воспринимаемая производительность. (ед. изм.: 1000 БТЕ/ч)
4. PI = потребляемая мощность (Вт)
5. Отличающийся объем воздуха в приведенной выше таблице необходимо отрегулировать на месте.

Теплопроизводительность - KRFN1050HFAN3

Наружная температура (°F) при отн. влаж. 70%	Полезная мощность (кВт) при 11500 фут ³ /мин							
	Максимальная полезная мощность нагрева (кВт) при указанной температуре сухого термометра (°F)				Максимальная суммарная мощность (кВт) при указанной температуре сухого термометра (°F)			
	59	70	75	80	59	70	75	80
23	76,5	74,3	73,7	72,9	31,7	34,5	36,3	38,7
27	80,7	79,5	78,9	77,7	32,1	34,7	36,9	39,3
32	86,3	85,1	83,9	83,1	32,3	35,3	37,5	39,5
37	98,7	97,7	96,3	95,1	32,9	35,9	38,1	40,1
43	112,7	111,3	110,1	109,5	34,1	36,5	39,3	41,3
48	127,5	125,9	124,7	123,5	35,3	38,9	41,1	43,5
54	134,9	139,5	138,9	137,7	36,5	40,5	42,5	44,9
60	145,1	143,1	142,1	140,7	37,5	41,3	43,5	45,9
64	153,5	150,9	149,3	148,1	38,3	42,3	44,7	46,7
70	164,3	161,1	158,9	156,9	38,9	42,9	44,9	47,1
75	173,3	168,9	166,1	164,3	39,9	43,5	46,5	47,9

Примечания:

1. Для другого объема воздуха соответственно будет изменяться теплопроизводительность.
2. Теплопроизводительность и мощность объединены с целью учета влияния размораживания в зоне промерзания.

Расход воздуха (фут ³ /мин)		9000				10000				11500				12500				
		75	80	85	90	75	80	85	90	75	80	85	90	75	80	85	90	
Показания сух. терм.	(°F)	Температура окружающего воздуха																
		ТС	SC	PI	ТС	SC	PI	ТС	SC	PI	ТС	SC	PI	ТС	SC	PI	ТС	SC
85	61	ТС	286,2	287,0	300,9	320,1	294,7	298,6	312,7	331,7	303,2	310,2	324,5	343,3	306,9	315,2	336,3	352,7
		SC	223,1	264,9	289,0	312,7	237,0	283,9	303,7	321,6	250,9	302,9	318,4	330,5	265,2	306,0	326,3	342,1
		PI	22869,6	23478,4	24722,0	26357,0	23069,6	23678,4	24922,0	26557,0	23269,6	23878,4	25122,0	26757,0	23469,6	24078,4	25322,0	26957,0
	67	ТС	322,3	328,4	334,3	342,0	332,8	337,1	341,1	346,2	343,3	345,8	347,9	350,4	347,7	350,6	352,7	355,6
		SC	176,2	220,3	258,1	302,9	185,1	229,8	272,3	317,0	194,0	239,3	286,5	331,1	197,7	246,4	295,9	325,4
		PI	26157,0	26374,5	26557,0	26774,5	26457,0	26674,5	26857,1	27074,5	26757,0	26974,5	27157,1	27374,5	27057,0	27274,5	27457,1	27674,5
	73	ТС	348,4	357,6	360,0	365,0	352,7	359,9	364,7	369,4	357,0	362,2	369,4	373,8	361,8	367,0	371,5	376,3
		SC	119,6	165,7	203,8	242,1	122,3	169,9	208,9	246,4	125,0	174,1	214,0	250,7	127,5	175,9	217,8	247,0
		PI	27148,5	27600,7	28226,9	28609,6	27548,5	28000,7	28626,9	29009,6	27948,5	28400,7	29026,9	29409,6	28348,5	28800,7	29426,9	29809,6
95	61	ТС	271,3	245,5	282,6	305,9	275,0	282,2	296,5	317,5	278,7	318,9	310,4	329,1	289,3	296,5	319,9	338,6
		SC	210,7	262,9	277,4	300,2	225,0	272,3	291,1	311,6	239,3	281,7	304,8	323,0	253,6	291,1	313,9	332,3
		PI	27079,0	30099,3	30099,3	31881,0	27279,0	31109,1	30299,3	32081,0	27479,0	31309,1	30499,3	32281,0	27679,0	31509,1	30699,3	32481,0
	67	ТС	313,6	316,0	318,4	329,9	320,7	325,5	330,2	337,1	327,8	335,0	342,0	344,3	346,6	349,3	351,6	353,6
		SC	115,8	156,9	222,9	300,8	175,9	220,5	265,2	309,8	236,0	284,1	307,5	318,8	238,7	255,5	299,6	324,9
		PI	31557,1	32243,1	32910,0	33129,2	31857,1	32543,1	33210,0	33429,2	32157,1	32843,1	33510,0	33729,2	32457,1	33143,1	33810,0	34029,2
	73	ТС	340,8	345,8	349,2	353,0	343,5	347,9	352,5	357,6	346,2	350,0	355,8	362,2	349,4	354,1	358,9	361,2
		SC	113,2	156,5	198,9	234,6	116,1	162,7	204,7	244,1	119,0	168,9	210,5	253,6	121,5	172,0	216,1	260,5
		PI	33110,2	33472,3	34024,9	34634,7	33510,2	33872,3	34424,9	35034,7	33910,2	34272,3	34824,9	35434,7	34310,2	34672,3	35224,9	35834,7
105	61	ТС	244,8	252,0	256,9	290,2	254,3	261,5	275,8	299,6	263,8	271,0	294,7	309,0	268,6	280,4	306,5	328,0
		SC	198,0	245,4	249,9	281,8	214,0	254,4	268,1	290,9	230,0	263,4	286,3	300,0	244,3	275,6	301,0	317,6
		PI	35522,3	36409,3	39329,2	41091,0	35722,3	36609,3	39529,2	41291,0	35922,3	36809,3	39729,2	41491,0	36122,3	37009,3	39929,2	41691,0
	67	ТС	292,3	295,0	299,3	299,5	294,7	299,6	306,5	309,0	297,1	304,2	313,7	318,5	313,7	318,5	323,3	328,0
		SC	137,7	199,4	239,5	293,6	165,6	211,1	255,9	303,1	193,5	222,8	272,3	312,6	181,1	234,6	286,5	321,8
		PI	39424,9	40299,6	41470,0	42061,4	39724,9	40599,6	41770,0	42361,4	40024,9	40899,6	42070,0	42661,4	40324,9	41199,6	42370,0	42961,4
	73	ТС	332,7	335,4	337,5	337,4	337,5	340,0	342,3	344,6	342,3	344,6	347,1	351,8	347,1	349,4	351,8	353,7
		SC	106,9	149,2	191,4	227,7	109,6	155,2	198,7	239,5	112,3	161,2	206,0	251,3	114,8	167,0	212,0	258,0
		PI	44793,6	45077,0	45385,0	45964,0	45193,6	45477,0	45785,0	46364,0	45593,6	45877,0	46185,0	46764,0	45993,6	46277,0	46585,0	47164,0
115	61	ТС	239,3	244,0	267,8	291,6	246,5	256,0	279,8	303,6	253,7	268,0	291,8	315,6	260,9	265,9	286,2	327,4
		SC	196,4	233,5	257,1	280,3	210,1	242,4	265,6	288,6	223,8	253,7	274,1	296,9	230,0	260,7	292,7	301,6
		PI	40814,9	42591,9	45550,4	48508,9	41014,3	42791,9	45750,4	48708,9	41214,3	42991,9	45940,4	48908,9	41414,3	43191,9	46150,4	49108,9
	67	ТС	299,5	301,5	303,5	306,5	301,8	306,4	308,7	313,6	304,1	311,3	319,3	320,7	320,7	325,6	332,5	340,8
		SC	195,2	221,1	261,5	306,7	204,6	233,6	278,2	302,7	214,0	246,1	294,9	298,7	228,5	262,0	301,8	305,7
		PI	46079,3	46974,3	47297,5	48142,8	47179,3	48074,3	48397,5	49242,8	48279,3	49174,3	49497,5	50342,8	48579,3	49474,3	49797,5	50642,8
	73	ТС	310,1	315,0	322,3	324,6	319,7	324,5	329,3	331,7	329,3	334,0	336,3	338,8	336,3	338,8	341,1	343,5
		SC	103,1	146,1	191,0	233,8	108,8	154,2	199,3	243,2	114,5	162,3	207,6	252,6	117,1	167,2	217,1	266,9
		PI	49811,9	50396,1	50682,0	50992,8	50211,9	50796,1	51082,0	51392,8	50611,9	51196,1	51482,0	51792,8	51011,9	51596,1	51882,0	52192,8
118	61	ТС	237,3	242,0	265,8	289,6	244,5	254,0	277,8	301,6	251,7	266,0	289,8	313,6	258,9	263,9	284,2	325,4
		SC	194,4	231,5	255,1	278,3	208,1	240,4	263,6	286,6	221,8	249,3	272,1	294,9	234,0	248,0	260,7	299,6
		PI	41705,6	43542,1	46598,6	49655,2	41905,6	43742,1	46798,6	49855,2	42105,6	43942,1	46998,6	50055,2	42305,6	44142,1	47198,6	50255,2
	67	ТС	297,5	299,5	301,5	304,5	299,8	304,4	306,7	311,6	302,1	309,3	311,9	318,7	318,7	323,6	330,5	338,8
		SC	193,2	219,1	259,5	304,7	202,6	231,6	276,2	300,7	212,0	244,1	292,9	296,7	226,5	260,0	299,3	303,7
		PI	47978,3	48900,0	49236,9	50110,2	48278,3	49200,0	49536,9	50410,2	48578,3	49500,0	49836,9	50710,2	48878,3	49800,0	50136,9	51010,2
	73	ТС	308,1	313,0	320,3	322,6	317,7	322,5	327,3	329,7	327,3	332,0	334,3	336,8	334,3	336,8	339,1	341,5
		SC	101,1	144,1	189,0	231,8	106,8	152,2	197,3	241,2	112,5	160,3	205,6	250,6	115,1	165,2	215,1	264,9
		PI	51014,6	51618,2	51913,6	52234,7	51414,6	52018,2	52313,6	52634,7	51814,6	52418,2	52713,6	53034,7	52214,6	52818,2	53113,6	53434,7

- Примечания:
1. Все значения производительности являются точными и учитывают тепловыделение вентилятора внутреннего блока.
 2. ТС = полная производительность. (ед. изм.: 1000 БТЕ/ч)
 3. SC = воспринимаемая производительность. (ед. изм.: 1000 БТЕ/ч)
 4. PI = потребляемая мощность (Вт)
 5. Отличающийся объем воздуха в приведенной выше таблице необходимо отрегулировать на месте.

8. ЗАПУСК

Перед запуском агрегата

- Агрегат должен быть правильно и ровно расположен на надлежащем расстоянии до препятствий.
- Воздуховод должен быть правильно установлен, изолирован и работоспособен. Правильно выбранное место размещения агрегата должно защищать его от атмосферных воздействий. Смотрите раздел «Установка воздуховодов».
- Электропроводка должна иметь достаточное сечение. Подключение агрегата должно соответствовать электрической схеме.
- Все проводные соединения, в том числе внутри агрегата, должны быть выполнены надежно.
- Агрегат должен быть правильно заземлен и защищен предохранителем с рекомендуемым номиналом. Смотрите раздел «Данные об электрической проводке».
- Требуется проверить сервисные штуцеры системы кондиционирования воздуха на необходимость заправки и наличия утечек.
- Лопasti вентилятора конденсатора и вентилятора внутреннего блока должны беспрепятственно вращаться и надежно держаться на валах.
- Все крышки и панели доступа, которые предотвращают утечки воздуха и обеспечивают безопасность, должны быть установлены на месте.

Запуск устройства в режиме охлаждения

- Напряжение
Проверьте линейное напряжение в агрегате, когда он работает. Напряжение должно быть в пределах диапазона, указанного на паспортной табличке устройства.
При пониженном напряжении проверьте размер и длину линии питания от главного выключателя до агрегата. Строка может быть уменьшена для длины пробега.
- Отключение охлаждения
Установите выключатель системы в положение «OFF» [Выкл.] или установите термостат на температуру выше комнатной.
Не отключайте линию питания агрегата, кроме тех случаев, когда выполняется техническое обслуживание.

9. ТЕХНИЧЕСКОЕ ОБСЛУЖИВАНИЕ

- Регулярное техническое обслуживание

Некоторые виды стандартного технического обслуживания должны выполняться пользователем: замена одноразового пылевого фильтра, чистка корпуса, промывка конденсатора и установка нового ремня, а также определенные проверки оборудования.

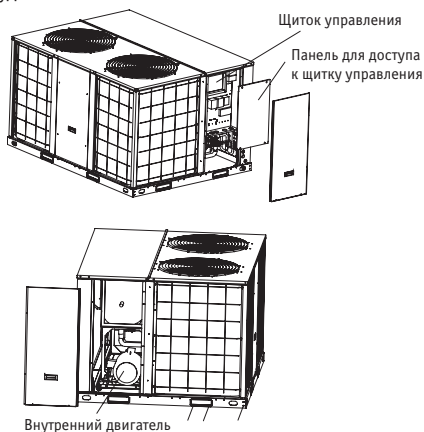


Рис. 27

Внутреннюю поверхность на конце воздуховода необходимо покрыть огнеупорным материалом длиной не менее 1 м.

- Регулировка натяжения ремня

Посмотрите на рис. 28. Ослабьте 2 болта и передвиньте электродвигатель, чтобы отрегулировать натяжение ремня.

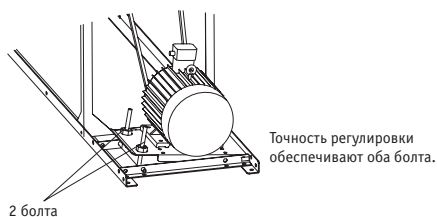


Рис. 28

- Натяжение ремня измеряется соответствующим индикатором

- Вычислите прогиб по формуле «прогиб = $A / 64$ ».
- Измерьте силу прогиба ремня. Она должна находиться между значениями, приведенными в табл. 11.

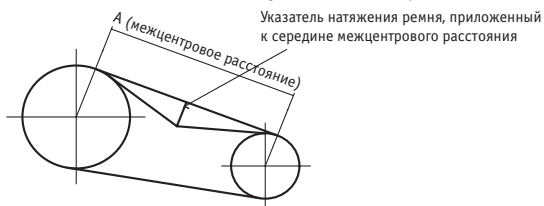


Рис. 29

Табл. 10

Номинал, тонн	A (мм)
8,5	380
10	380
12,5	560
15	560
17,5	580
20	580
25	480
30	480

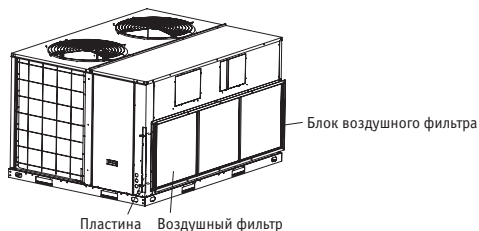
Табл. 10

Участок ремня	Требуется для прогиба		
	Диаметр малого шкива (мм)	Ньютон (Н)	Килограмм-сила (кгс)
SPA	80–132	25–35	2,5–3,6

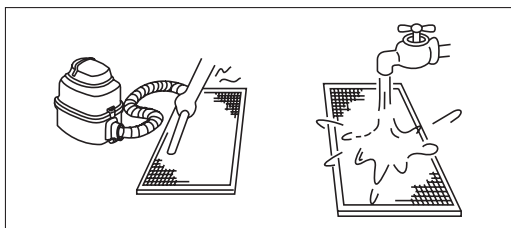
ПРИМЕЧАНИЕ

Слишком сильное или слабое натяжение ремня может стать причиной повышенного шума и повредить блок.

- Если вы используете комплектующие воздушного фильтра от производителя, разберите воздушный фильтр в следующем порядке.
 - Отверните винты и снимите пластину.
 - Извлеките фильтр вдоль опорной прорези.

**Рис. 30**

- Очистите воздушный фильтр. Для чистки можно использовать пылесос или чистую воду. Сильно загрязненный фильтр необходимо очистить мягкой щеткой с использованием неагрессивного моющего средства. После чистки фильтр необходимо высушить в прохладном месте.

**Рис. 31**

- Во время чистки пылесосом приточная сторона фильтра должна быть направлена вверх.
- Во время чистки водой приточная сторона фильтра должна быть направлена вниз.

ОСТОРОЖНО

Запрещается сушить воздушный фильтр под прямыми солнечными лучами или рядом с открытым пламенем.

- Установите воздушный фильтр на место.
- Теплообменник конденсатора
Нефильтрованный воздух, циркулирующий через теплообменник конденсатора, может вызвать засорение поверхности теплообменника пылью и т. п. Очистите теплообменник вертикальными движениями (то есть по ребрам) и постучите по поверхности теплообменника мягкой щеткой. Обязательно удалите все загрязнения с поверхности теплообменника конденсатора.
- Техническое обслуживание, выполняемое сервисным специалистом
Для безопасной и эффективной работы блока производитель рекомендует проверять всю систему кондиционирования не реже одного раза в год (или по мере необходимости) с привлечением квалифицированного сервисного специалиста.

Сервисный специалист должен проверить следующие части блока.

- Фильтры
- Двигатели и компоненты системы привода
- Прокладки подогревателя (может потребоваться замена)
- Устройства защиты (может потребоваться механическая чистка)
- Электрические компоненты и электропроводка (может потребоваться замена и затяжка соединений)
- Система дренажа конденсата (может потребоваться чистка)
- Соединения воздухопроводов блока (проверка на отсутствие призывков во время работы и плотность соединения с корпусом блока)
- Рама блока (проверка на целостность конструкции)
- Блок (проверка стабильности рабочих характеристик)

ОСТОРОЖНО

- Запрещается эксплуатировать блок без установленной панели доступа к вентилятору испарителя. После выполнения любого технического обслуживания необходимо повторно установить панель на место. Эксплуатация блока без панели может привести к серьезной травме или смерти.
- Нельзя допускать к использованию кондиционера детей, а также лиц с ограниченными физическими и умственными способностями или не обладающих необходимыми для этого опытом и знаниями, без надзора со стороны лица, ответственного за их безопасность.
Следите за детьми, не позволяйте им играть с кондиционером.
- Отключайте питание до проведения очистки или выполнения планового технического обслуживания.
- Агрегат должен быть установлен в соответствии с государственными правилами монтажа электропроводки.

УТИЛИЗАЦИЯ: Не утилизируйте данное изделие вместе с неотсортированными бытовыми отходами. Такие изделия следует сдавать в специальные пункты приема для последующей переработки.

- Не утилизируйте электробытовые приборы как неотсортированные бытовые отходы, а сдавайте их в специальные пункты сбора.
- Обратитесь в местный орган власти для получения информации об имеющихся пунктах сбора.
- В случае утилизации бытовых электроприборов на мусорных свалках в грунтовые воды могут проникнуть вредные вещества, способные при последующем попадании в продукты питания отрицательно сказаться на здоровье и самочувствии.





KENTATSU

IS THE TRADEMARK OF
KENTATSU DENKI, JAPAN