

ИНСТРУКЦИЯ ПО МОНТАЖУ
DX PRO Compact

НАРУЖНЫЕ БЛОКИ

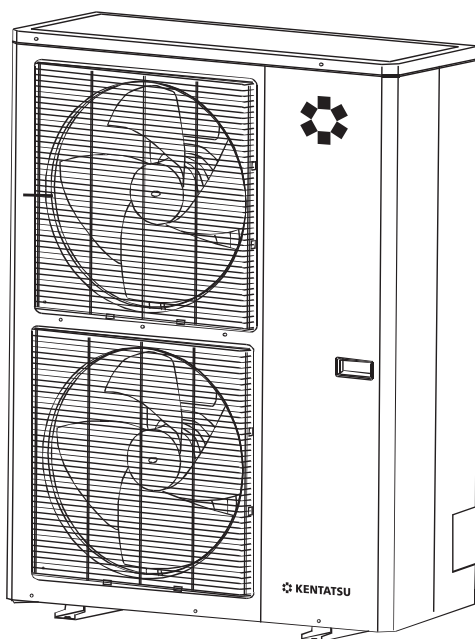
Хладагент: R410A

МОДЕЛИ:

KTRY200HZAN3

KTRY220HZAN3

KTRY260HZAN3



СОДЕРЖАНИЕ

Меры по обеспечению безопасности	3
Информация по установке.....	5
Комплект поставки	5
Монтаж наружного блока	6
Монтаж трубопровода хладагента.....	9
Монтаж электропроводки	14
Тестовый запуск.....	18
Предостережения по поводу утечки хладагента	18
Ввод в эксплуатацию.....	19

1. МЕРЫ ПО ОБЕСПЕЧЕНИЮ БЕЗОПАСНОСТИ

Для безопасной эксплуатации следуйте ниже перечисленным рекомендациям:

- Перед началом использования кондиционера обязательно прочитайте правила его эксплуатации и всегда следуйте им. Невыполнение правил может привести к поломке кондиционера, поражению электрическим током или порче имущества.
- Прочитав инструкцию, сохраните ее вместе с руководством пользователя кондиционера в легкодоступном месте для получения информации в будущем.
- Ремонт электрических узлов и соединений должен производиться обученным для этих целей персоналом.
- Монтаж и подключение кондиционера должны выполняться квалифицированными специалистами в соответствии с правилами техники безопасности и государственными стандартами.
- Ремонт кондиционера должен проводиться квалифицированным специалистом сервисного центра.
- В данной инструкции меры предосторожности подразделяются на ПРЕДУПРЕЖДЕНИЯ и ПРЕДОСТЕРЕЖЕНИЯ:



ПРЕДУПРЕЖДЕНИЯ Несоблюдение любого из ПРЕДУПРЕЖДЕНИЙ может привести к таким серьезным последствиям, как травмы или существенный материальный ущерб.



ПРЕДОСТЕРЕЖЕНИЯ Несоблюдение любого из ПРЕДОСТЕРЕЖЕНИЙ может привести к серьезным последствиям.

- На протяжении всего текста данной инструкции используются следующие символы техники безопасности:





 Внимательно соблюдайте инструкции	 Проверьте наличие заземления	 Запрет доступа
--------------------------------------------------------------------------------------------------------------------	----------------------------------------------------------------------------------------------------------------	--------------------------------------------------------------------------------------------------

- По окончании монтажа проверьте правильность его выполнения.



ПРЕДУПРЕЖДЕНИЯ

<ul style="list-style-type: none">• Нельзя доверять монтаж кому-либо, кроме дилера или другого специалиста в этой области. (Нарушение правил монтажа может привести к протечке воды, вызвать поражение электрическим током или явиться причиной пожара.)
<ul style="list-style-type: none">• Устанавливайте кондиционер согласно инструкции: отступление от требований монтажа может явиться причиной протечек воды, поражения электрическим током или пожара.
<ul style="list-style-type: none">• Следите за тем, чтобы использовались монтажные компоненты из комплекта поставки или из специфицированной номенклатуры. (Использование других компонентов чревато возможностью ухудшения работы, к протечке воды, вызвать поражение электрическим током или явиться причиной пожара.)
<ul style="list-style-type: none">• Устанавливайте кондиционер на прочном основании, способном выдержать вес блока. (Несоответствующее основание или отступление от требований монтажа может привести к травмам при падении блока с основания.)
<ul style="list-style-type: none">• Электрический монтаж следует выполнять согласно руководству по монтажу и с соблюдением ГОСТ на этот вид работ или в соответствии с утвержденными отраслевыми нормативными документами. (Недостаточная компетентность или неправильный электрический монтаж могут привести к поражению электрическим током или к пожару.)
<ul style="list-style-type: none">• Для электрической проводки используйте кабель, длина которого должна покрывать все расстояние без наращиваний и без удлинителей. Не подключайте к этой же розетке другие нагрузки. (Несоблюдение данного правила может привести к перегреву, поражению электрическим током или пожару.)
<ul style="list-style-type: none">• Для электрического соединения внутреннего блока с наружным используйте кабель только указанных типов. Надежно закрепляйте провода межблочных соединений таким образом, чтобы на их контактные выводы не воздействовали никакие механические нагрузки. (Ненадежные соединения или крепления могут привести к перегреву клемм или к пожару.)
<ul style="list-style-type: none">• После подключения кабелей межблочных соединений и проводов питания расправьте их таким образом, чтобы не оказывать механических нагрузок на крышки или панели электрических блоков. Закройте провода крышками. (Неплотное прилегание крышки может привести к перегреву клемм, вызвать поражение электрическим током или явиться причиной пожара.)

<ul style="list-style-type: none"> • Если во время монтажа произошла утечка хладагента, проветрите помещение. По окончании всех монтажных работ убедитесь в отсутствии утечек хладагента. (Под воздействием пламени хладагент испускает ядовитый газ.) 
<ul style="list-style-type: none"> • При монтаже или переустановке блоков системы следите за тем, чтобы в трубопроводы хладагента не попадали никакие вещества, кроме самого хладагента (например, воздух или влага). (Любое попадание в контур хладагента воздуха или других посторонних веществ приводит к аномальному повышению давления или к засорению системы, что чревато нанесением травм или нарушению работы системы.)
<ul style="list-style-type: none"> • Перед запуском компрессора проверьте надежность подключения трубопроводов хладагента. (Внутри системы может попасть воздух, что может привести к отклонению давления от нормы и нарушению работы системы.)
<ul style="list-style-type: none"> • Проверьте наличие заземления. Не используйте для заземления водопроводные трубы, батареи центрального отопления, громоотводы и телефонную сеть. (Ненадлежащее заземление может привести к поражению электрическим током. Сильные колебания тока от молнии или от других источников могут вызывать повреждение кондиционера.) 
<ul style="list-style-type: none"> • Проконтролируйте установку предохранителя утечки тока на землю (УЗО). Отсутствие предохранителя утечки тока на землю может явиться причиной поражения электрическим током.
 ПРЕДОСТЕРЕЖЕНИЯ
<ul style="list-style-type: none"> • Не устанавливайте кондиционер в местах, где существует опасность утечки воспламеняющихся газов. (Если газ вытекает и накапливается около блока, это может привести к пожару.) 
<ul style="list-style-type: none"> • Прокладывайте дренажный шланг строго согласно инструкции. (Нарушение правил сооружения трубопровода может привести к протечкам.)
<ul style="list-style-type: none"> • Замечания по установке наружного блока (только для модели с тепловым насосом). (Для исключения замерзания конденсата на выходе из дренажного шланга рекомендуется установить электрический подогреватель.)
<ul style="list-style-type: none"> • При затягивании гайки вальцовки используйте динамометрический гаечный ключ. (Если затянуть гайку вальцовки слишком сильно, она может в процессе длительной эксплуатации треснуть и вызвать утечку хладагента.)

2. ИНФОРМАЦИЯ ПО УСТАНОВКЕ










- Для правильного монтажа системы обязательно ознакомьтесь с Инструкцией по монтажу.
- Установка кондиционера должна выполняться квалифицированным персоналом.
- При монтаже внутреннего блока и соединительных труб необходимо строго следовать указаниям Инструкции.
- Если кондиционер устанавливается на металлическую поверхность, необходимо обеспечить его изоляцию по стандартам электрического оборудования.
- По завершении монтажных работ тщательно проверьте все электрические соединения, и только после этого включайте кондиционер.

ПОРЯДОК МОНТАЖА

- Выберите подходящее место
- Установите внутренний блок
- Установите наружный блок
- Смонтируйте трубопровод хладагента
- Подсоедините дренажную трубу
- Выполните электрические соединения
- Проверьте работу системы

3. КОМПЛЕКТ ПОСТАВКИ

Обязательно проверьте комплектацию. Помимо внутреннего и наружного блока в упаковке должны находиться следующие принадлежности:

НАИМЕНОВАНИЕ	ВИД	КОЛИЧЕСТВО
1. Инструкция по монтажу наружного блока		1
2. Руководство пользователя наружного блока		1
3. Руководство пользователя внутреннего блока		1
4. Выходной патрубок		1
5. Отвертка с прямым шлицем		1
6. Уплотнительное кольцо		1
7. Водонепроницаемая крышка		2
8. Соединительная труба (26 кВт)		1
9. Изогнутая соединительная труба (26 кВт)		1

Трубопровод хладагента

- Не разрешается использовать трубопровод, предназначенный для других видов хладагента.
- При диаметре 9,5 мм толщина стенок медной трубы должна составлять 0,8 мм.
- При диаметре 15,9 мм толщина стенок медной трубы должна составлять 1,0 мм.
- При диаметре 19,0 мм толщина стенок медной трубы должна составлять 1,0 мм.
- Конусная гайка и формовка также отличаются от тех, которые используются с другими видами хладагентов. Демонтируйте и используйте конусную гайку, прикрепленную к основному блоку кондиционера.

ПЕРЕД МОНТАЖОМ

Обратите внимание на следующие моменты.

Продувка воздухом

- Для продувки воздухом используется вакуумный насос.
- Не используйте для продувки хладагент, имеющийся в наружном блоке. (Наружный блок не содержит хладагента для продувки).

Прокладка кабелей

- Убедитесь в надежности крепления клемм силовых и соединительных кабелей, при этом они не должны иметь контакта с корпусом и т.п.

Место для установки

- Вокруг наружного блока должно быть свободное пространство указанного объема. Выберите место, в котором шум от работы кондиционера не мешает вашим соседям.
- Место монтажа не должно подвергаться воздействию сильного ветра.
- Место монтажа не должно блокировать проходы.
- При монтаже блока на возвышении убедитесь в надежности крепления.
- Вокруг блока должно быть достаточное пространство для выполнения обслуживания.
- Отводимая вода не должна вызывать каких-либо затруднений у окружающих.

ПРЕДУПРЕЖДЕНИЕ

- Устанавливайте наружный блок так, чтобы поток выпускаемого им воздуха не имел препятствий.
- Если место установки находится под воздействием сильного ветра, например на побережье или на верхних этажах здания, установите воздуховод или защитный экран, чтобы обеспечить нормальное функционирование вентилятора.
- При установке наружного блока в местах, подверженных сильному постоянному ветру (например, верхние этажи или крыша здания) обеспечьте защиту в соответствии со следующими примерами.
- Установите блок так, чтобы его выпускное отверстие было обращено к стене здания. Между стеной и блоком должно оставаться расстояние не менее 3000 мм
- Наружный блок не предназначен монтажа на стене.

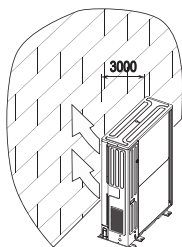


Рис. 2-1

- Выпускное отверстие блока должно находиться под прямым углом к направлению ветра в сезон наиболее активной эксплуатации.

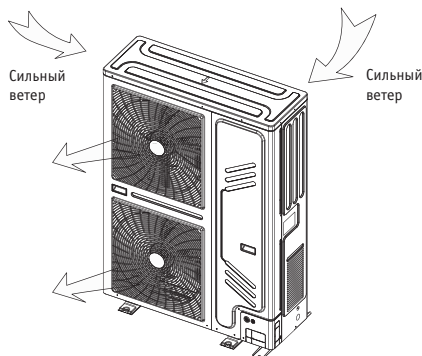


Рис. 2-2

Не устанавливайте блок в следующих местах:

- вблизи скоплений масла;
- в местах скопления сернистого газа;
- в местах с наличием высокочастотных электромагнитных полей, которые генерируются звуковым и медицинским оборудованием, а также сварочными аппаратами.

4. МОНТАЖ НАРУЖНОГО БЛОКА

4.1. Место для установки

Не устанавливайте наружный блок в следующих местах:

- в местах утечки легковоспламеняющихся газов;
- в местах скопления масляного тумана (в том числе моторного масла);
- в местах с высоким содержанием солей (вблизи побережья);
- в местах с содержанием едких газов (например, сернистого газа) в воздухе (вблизи термальных источников);
- в местах, где выходящий из блока воздух может достигать соседних окон;
- в местах, где шум работающего блока причиняет неудобство окружающим;
- в местах, которые не способны выдержать вес блока;
- в местах с неровной поверхностью;
- при недостатке пространства для вентиляции;
- вблизи индивидуальной электростанции или высокочастотного оборудования;
- во избежание появления радиопомех устанавливайте внутренний и наружный блоки, силовой кабель и соединительные провода кондиционера на расстоянии не менее 1 м от телевизоров или радиоприемников.

Изоляция металлических частей здания и кондиционера должна соответствовать государственным нормам в области устройства электроустановок.

ПРЕДУПРЕЖДЕНИЕ

Расстояние от внутреннего и наружного блоков, силовой проводки и соединительных проводов кондиционера до телевизоров или радиоприемников должно составлять не менее 1 метра. Это призвано предотвратить возникновение шума и помех при работе этих устройств. (Возникновение шума определяется условиями, при которых происходит образование электрических волн, даже если выдержано расстояние не менее 1 м).

4.2. Зона монтажа наружного блока (единицы измерения: мм)

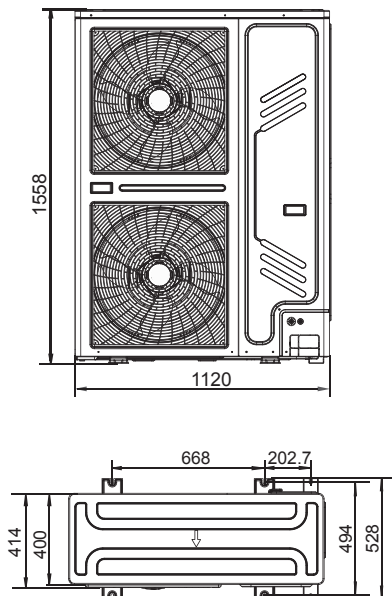


Рис. 4-1

- Система, с одним блоком

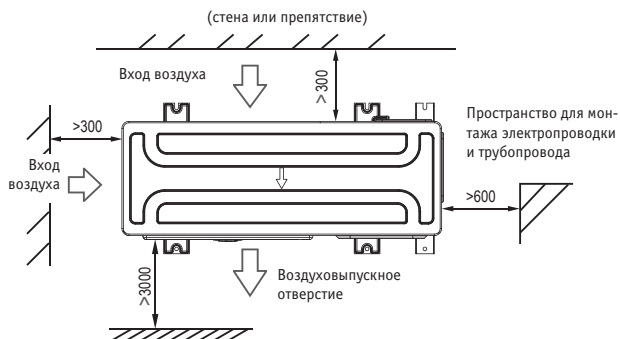


Рис. 4-2

- Расположение двух и более блоков в ряд

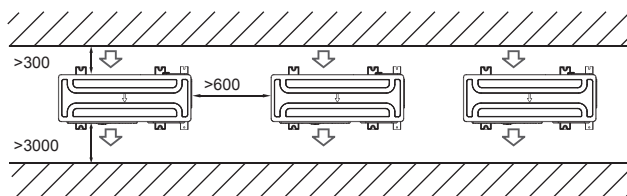


Рис. 4-3

- Взаимное расположение передних и задних сторон блоков

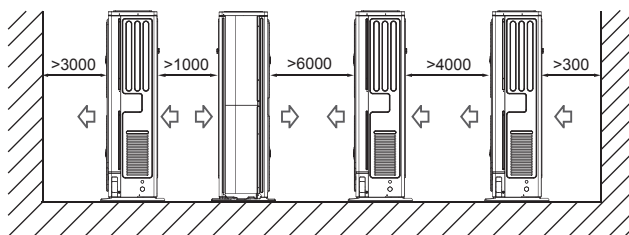


Рис. 4-4

4.3. Транспортировка и монтаж

- Так как центр тяжести блока не совпадает с его геометрическим центром, соблюдайте осторожность при подъеме блока на стропы.
- Не удерживайте наружный блок за воздухоприемное отверстие, чтобы не деформировать конструкцию.
- Не прикасайтесь к вентилятору руками или какими-либо предметами.
- Не наклоняйте блок более чем на 45°, а также не кладите его на боковую сторону корпуса.
- Подготовьте бетонное основание в соответствии с характеристиками наружного блока (см. рис. 4-5).
- Надежно закрепите болтами опоры блока, чтобы предотвратить его падение в случае землетрясения или сильного ветра (см. рис. 4-5).

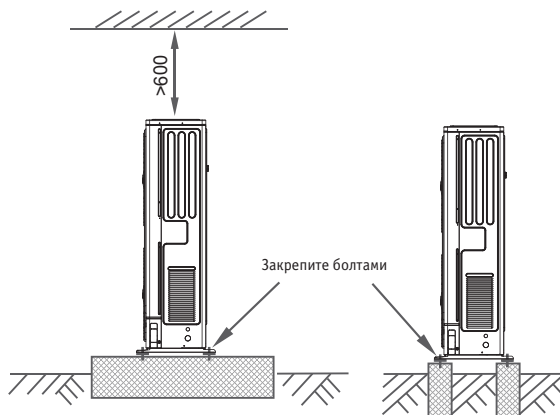


Рис. 4-5

ПРИМЕЧАНИЕ

Все иллюстрации в этой инструкции приведены лишь в качестве примера. Они могут незначительно отличаться от приобретенного вами кондиционера (в зависимости от модели). Преимущество имеют реальные габариты устройства.

4.4. Поддон для централизованного дренажа

Если для наружного блока требуется централизованный дренаж, установите поддон с двумя водонепроницаемыми крышками, как показано на рис. 4.б. Установите штуцер для слива конденсата и уплотнительное кольцо, затем подсоедините дренажную трубку.

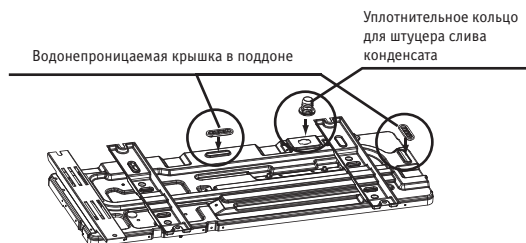


Рис. 4-6

ПРЕДУПРЕЖДЕНИЕ

Во время установки наружного блока обращайте внимание на место установки и систему дренажа конденсата. Если во время работы устройства в условиях высокогорья замерзший конденсат заблокирует отверстие выхода воды, то извлеките резиновую заглушку из резервного выхода водяной трубы. Если и этого недостаточно для восстановления нормального дренажа, вскройте два других отверстия, чтобы вода вытекала через все отверстия одновременно.

ВНИМАНИЕ

Чтобы открыть резервный выход дренажной трубы, необходимо открыть крышку наружу. После этого ее нельзя будет установить на место. Обратите внимание на выбор места монтажа, чтобы в будущем не возникали проблемы с обслуживанием. Выполните соответствующую обработку выходного отверстия, чтобы не допустить попадания насекомых внутрь блока и повреждения деталей.

5. МОНТАЖ СОЕДИНИТЕЛЬНЫХ ТРУБОПРОВОДОВ

Проверьте, чтобы разность высот между наружным и внутренним блоками, длина труб хладагента и число изгибов соответствовало следующим требованиям.

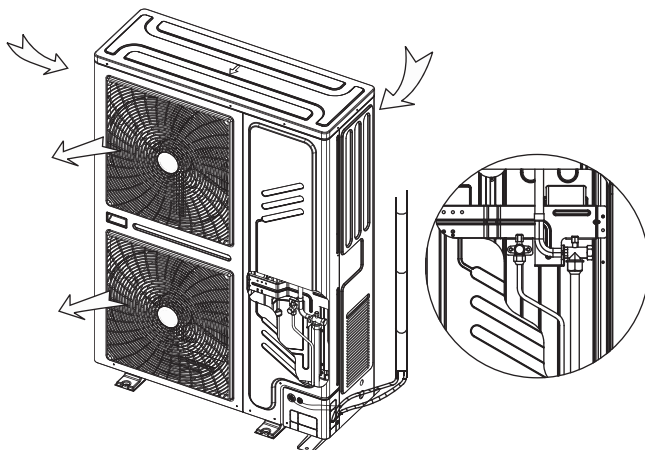


Рис. 5-1

5.1. Трубопровод хладагента

ПРЕДУПРЕЖДЕНИЕ

При прокладке и подключении соединительных труб необходимо обеспечить отсутствие их контакта с деталями кондиционера.

Чтобы не допустить окисления трубопровода изнутри при сварке, необходимо заполнить его азотом. В противном случае окалина заблокирует циркуляцию хладагента.

Стык труб, соединяющих внутренние и наружные блоки, и выход кабеля питания

Можно выбрать из множества вариантов прокладки труб и электропроводки – например, вывести их через лицевую, тыльную, боковую или нижнюю сторону и т.п. (на следующем рисунке показаны места расположения выходных отверстий для труб и проводки).

Табл. 5-1



ПРЕДУПРЕЖДЕНИЕ

Выход трубы сбоку: удалите Г-образную металлическую пластину, иначе проложить электропроводку не удастся.

Выход трубы сзади: удалите резиновую прокладку около внутренней крышки для выходящей трубы и выведите трубу через тыльную сторону.

Выход трубы снизу: вскройте крышку наружу и выведите трубы и проводку через это отверстие. Обратите внимание на то, чтобы толстая соединительная труба выходила через отверстие большего диаметра. Выполните соответствующую обработку выпускного отверстия, чтобы не допустить попадания насекомых внутрь блока и повреждения деталей.

5.2. Выявление утечек

С помощью мыльной воды или течеискателя проверьте каждый стык на отсутствие течи (см. рис. 5-2).

ПРИМЕЧАНИЕ

А – запорный клапан линии низкого давления.

В – запорный клапан линии высокого давления.

С и D – стык соединительных труб внутреннего и наружного блоков.

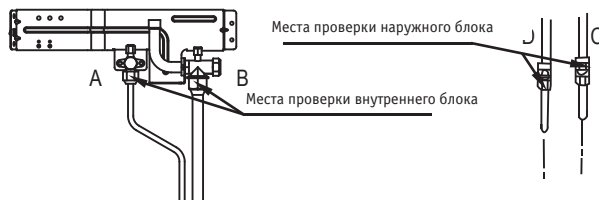


Рис. 5-2

5.3. Теплоизоляция

Выполните раздельную теплоизоляцию жидкостной трубы и трубы газовой линии. Теплоизоляция должна полностью покрывать эти трубы, чтобы предотвратить конденсацию влаги при их охлаждении.

- Для теплоизоляции трубы газовой линии следует использовать вспененную изоляцию с закрытыми ячейками, имеющую класс огнестойкости В1 и термостойкость более 120 °С.
- При внешнем диаметре медной трубы $\leq 12,7$ мм толщина теплоизоляции должна быть не менее 15 мм.
- При внешнем диаметре медной трубы $\geq 15,9$ мм толщина теплоизоляции должна быть не менее 20 мм.
- Выполните теплоизоляцию без зазоров при соединении участков труб внутреннего блока.



Рис. 5-3

5.4. Способ соединения

- Выберите трубу хладагента

Табл. 5-2

Труба	Место соединения труб	Обозначение
Основная труба	Труба между наружным блоком и первым рефнетом	L1
Основные трубы внутреннего блока	Труба после первого рефнета не соединяется напрямую с внутренним блоком	L2 ~ L5
Ответвление труб внутреннего блока	Труба после первого рефнета соединяющаяся с внутренним блоком	a, b, c, d, e, f
Детали отвлений внутреннего блока	Трубы, соединяющиеся с основной трубой, трубой отвления и основной трубой внутреннего блока	A, B, C, D, E

- Первый способ соединения

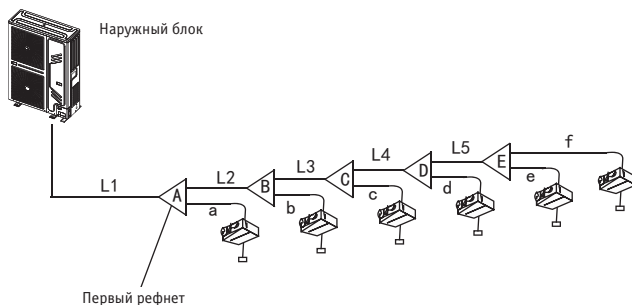


Рис. 5-4

- Второй способ соединения

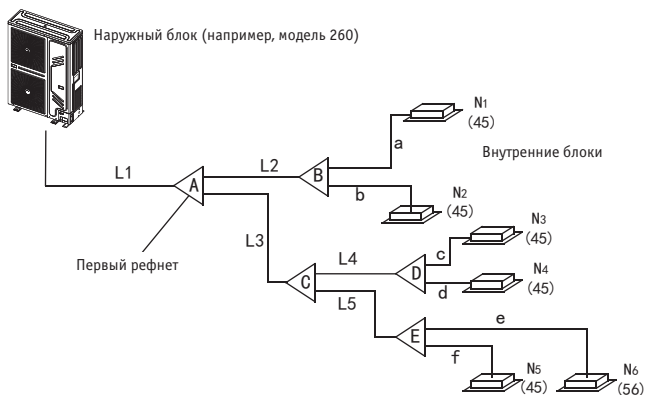


Рис. 5-5

ПРИМЕЧАНИЕ

- При расстоянии между первым рефнетом и последним внутренним блоком более 15 м выбирайте второй способ подключения.
- Длина трубы между внутренним блоком и ближайшим рефнетом должна быть меньше 15 м.

5.5. Подбор диаметра соединительных труб внутреннего блока

Диаметр основной трубы и первого рефнета, а также коллектора ответвления

1. Диаметр соединительных труб внутреннего блока для R410A (рис. 5-3).
2. Пример 1. На рис. 5-5 наиболее удаленные внутренние блоки линии L2, их общая производительность $28 \times 2 = 56$, см. табл. 4.4, размеры трубы газовой линии/жидкостной трубы – $\varnothing 15,9/\varnothing 9,52$ мм.

Диаметр соединительных труб внутреннего блока для R410A

Табл. 5-3.

Общая производительность удаленных внутренних блоков	Диаметр основной трубы (мм)		Рефнет
	Труба газовой линии	Жидкостная труба	
$A < 166$	$\varnothing 15,9$	$\varnothing 9,5$	KJR101E
$166 \leq A < 230$	$\varnothing 19,1$	$\varnothing 9,5$	KJR101E
$230 \leq A < 330$	$\varnothing 22,2$	$\varnothing 9,5$	KJR102E
$330 \leq A$	$\varnothing 28,6$	$\varnothing 12,7$	KJR103E

5.6. Подбор диаметра соединительных труб наружного блока

Диаметр соединительных труб наружного блока для R410A

Табл. 5-4

Общая производительность наружных блоков	Диаметр основной трубы, если общая эквивалентная длина жидкостных трубопроводов и трубопроводов газовой линии < 90 м			Диаметр основной трубы, если общая эквивалентная длина жидкостных трубопроводов и трубопроводов газовой линии ≥ 90 м		
	Труба газовой линии (мм)	Труба жидкостной линии (мм)	Первая труба отвления	Труба газовой линии (мм)	Труба жидкостной линии (мм)	Первая труба отвления
A < 160	Ø15,9	Ø9,5	KJR101E	Ø19,1	Ø9,5	KJR101E
160 ≤ A < 230	Ø19,1	Ø9,5	KJR101E	Ø22,2	Ø9,5	KJR102E
230 ≤ A < 330	Ø22,2	Ø9,5	KJR102E	Ø25,4	Ø9,5	KJR102E

ПРИМЕЧАНИЕ

- Расстояние по прямой между изгибами и смежного рефнета должно составлять не менее 0,5 м.
- Расстояние по прямой между смежными рефнетами должно составлять не менее 0,5 м.
- Расстояние по прямой между трубами отвления, подсоединенными к внутреннему блоку, должно составлять не менее 0,5 м.
- Коллектор отвления должен быть подключен непосредственно к внутреннему блоку, подключение к другим ответвлениям запрещается.
- Выберите рефнет
- Выберите рефнет соответственно общей расчетной производительности присоединенных внутренних блоков. Если эта производительность превышает производительность наружного блока, выберите рефнет в соответствии с производительностью наружного блока.
- Выбор коллектора ответвлений зависит от количества присоединенных ответвлений.

Способ соединения

Табл. 5-5

	Труба газовой линии	Жидкостная труба
20 кВт	Сварка или развальцовка	Сварка или развальцовка
22,4 кВт	Сварка или развальцовка	Сварка или развальцовка
26 кВт	Сварка или развальцовка	Сварка или развальцовка
Внутренний блок	Развальцовка	Развальцовка
Рефнет	Сварка или развальцовка	Сварка или развальцовка

Диаметр рефнетов

Табл. 5-6

A: суммарная производительность внутренних блоков)

Хладагент	A (тип)	Труба газовой линии (Ø)	Жидкостная труба (Ø)
R410A	Настенный 24 - 50	12,7	6,4
	Настенный 60	15,9	9,5
	Кассетный четырехпоточный 30 - 50	12,7	6,4

Хладагент	А (тип)	Труба газовой линии (∅)	Жидкостная труба (∅)
R410A	Кассетный четырехпоточный 60 - 72	15,9	9,5
	Кассетный однопоточный 24 - 50	12,7	6,4
	Кассетный однопоточный 60	15,9	9,5
	Канальный низконапорный 24-40	12,7	6,4
	Канальный средненапорный 40 - 50	12,7	6,4
	Канальный средненапорный 60 - 72	15,9	9,5
	Канальный средненапорный 90 - 140	15,9	9,5

Диаметр соединения

Табл. 5-7

Трубопровод	Диаметр соединителя наружного блока	
Модель (кВт)	Труба газовой линии	Жидкостная труба
20	∅19,1	∅9,52
22,4		
26	∅22,2	∅9,52

Табл. 5-8

Наружный блок (кВт)	Производительность наружного блока HP	Макс. количество внутренних блоков	Общая производительность внутренних блоков HP
20	7	10	50%~130%
22,4	8	11	50%~130%
26	9	12	50%~130%

Если производительность внутреннего блока больше 100% от общей производительности, то его производительность будет снижена.

Если производительность внутреннего блока больше или равна 120% от общей производительности, то для эффективности работы системы его производительность будет снижена. В таком случае попытайтесь включать внутренние блоки в разное время.

ПРИМЕЧАНИЕ

- Общая производительность внутренних блоков не может превышать 130% нагрузки наружного блока.
- Перегрузка снижает производительность.

Табл. 5-9

Индекс производительности	Производительность НР	Индекс производительности	Производительность НР
24	0,8	72	2,5
30	1	90	3,2
40	1,3	115	4
50	1,6	140	5
60	2		

Табл. 5-10

Модель (кВт)	Макс. перепад высот (м)		Длина трубопровода хладагента (м)	Кол-во изгибов
	Если наружный блок выше	Если наружный блок ниже		
20	25	20	50	менее 10
22,4	25	20	50	
26	25	20	50	

5.7. Пример подбора

- Наружный блок (например, модель 260)

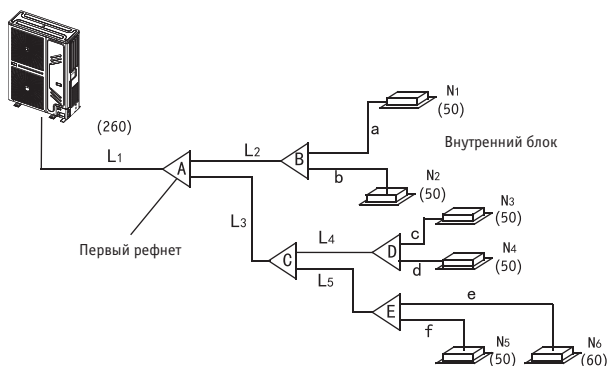


Рис. 5-6

ВНИМАНИЕ!

Предполагается, что в изображенной системе трубопроводов общая эквивалентная длина трубы газовой линии и жидкостной трубы превышает 90 м.

Рефнеты внутренних блоков

В качестве внутренних труб ответвления используются трубы типа a–f. Выбор диаметра указан в табл. 5-6.

ПРИМЕЧАНИЕ

Длина ответвления не должна превышать 15 м.

Главный трубопровод внутренних блоков и компоненты

- Наиболее удаленные внутренние блоки (основной трубопровод L2) – N1 и N2. Их общая производительность составляет $45 \times 2 = 90$, диаметр трубы L2 — $\varnothing 15,9/\varnothing 9,52$ мм, поэтому необходимо использовать рефнет В модели KJR101E
- Наиболее удаленные внутренние блоки (основной трубопровод L4) – N3 и N4. Их общая производительность составляет $45 \times 2 = 90$, диаметр трубы L4 — $\varnothing 15,9/\varnothing 9,52$ мм, поэтому необходимо использовать рефнет D модели FQZHN-01 (С).
- Наиболее удаленные внутренние блоки (основной трубопровод L5) – N5 и N6. Их общая производительность составляет $45+56=101$, диаметр трубы L5 — $\varnothing 15,9/\varnothing 9,52$ мм, поэтому необходимо использовать рефнет Е модели KJR101E.
- Наиболее удаленные внутренние блоки (основной трубопровод L3) – N3 и N6. Их общая производительность составляет $45 \times 3 + 56 = 191$, диаметр трубы L3 — $\varnothing 15,9/\varnothing 9,52$ мм, поэтому необходимо использовать рефнет С модели KJR101E.
- Внутренние блоки (основной трубопровод А) – N1–N6. Их общая производительность – $45 \times 5 + 56 = 281$, поэтому должен быть выбран рефнет модели KJR102E. Так как общая длина жидкостной трубы и трубы газовой линии ≥ 90 м (см. табл. 5-4), в качестве первого рефнета необходимо использовать KJR102E, а по правилу максимального значения необходимо выбрать KJR102E.

Основной трубопровод (см. рис. 5-6 и табл. 5-7).

На рис. 5-6 Основной трубопровод L1, производительность наружного блока 26 кВт. См табл. 5-7, чтобы определить диаметр жидкостной трубы и трубы газовой линии, который равен $\varnothing 22,2/\varnothing 9,52$ мм, а также общую эквивалентную длину жидкостной трубы и трубы газовой линии, которая более 90 м. Затем см. табл. 5-7 и определите диаметр жидкостной трубы и трубы газовой линии, который равен $\varnothing 25,4/\varnothing 9,52$ мм, а по правилу максимального значения необходимо использовать трубопровод диаметром $\varnothing 25,4/\varnothing 9,52$ мм.

Допустимая длина и перепад высоты труб хладагента

Табл. 5-11

		Допустимое значение	Трубопровод	
Длина трубопровода	Общая длина трубопровода (фактическая)	≤ 120 м	$L1+L2+L3+L4+L5+a+b+c+d+e+f$	
	Максимальная длина трубопровода (L)	Фактическая длина	≤ 60 м	
		Эквивалентная длина	≤ 70 м	
	Длина труб (от первого рефнета до наиболее удаленного внутреннего блока) (м)	≤ 20 м	$L2+L3+L4+L5+f$ (первый способ соединения) или $L3+L5+f$ (второй способ соединения)	
Длина трубопровода (эквивалентная длина от ближайшего рефнета) (м)	≤ 15 м	a, b, c, d, e, f		
Перепад высоты	Перепад высоты между наружным и внутренним блоками (H)	Наружный блок расположен выше	≤ 30 м	—
		Наружный блок ниже	≤ 20 м	—
	Перепад высоты между внутренними блоками (H)	≤ 8 м	—	—

ПРИМЕЧАНИЕ

Если общая эквивалентная длина жидкостной трубы и трубы газовой линии ≥ 90 м, необходимо увеличить диаметр основного трубопровода газовой линии. Кроме того, учитывая длину трубопровода хладагента и большую производительность внутреннего блока, в случае снижения производительности можно уменьшить диаметр основного трубопровода газовой линии.

• Первый способ соединения

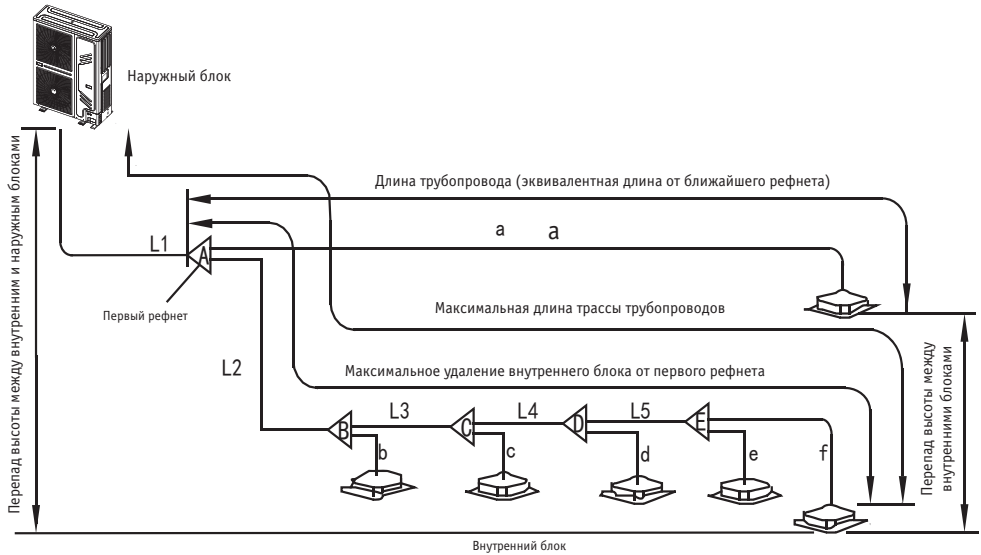


Рис. 5-7

• Второй способ соединения

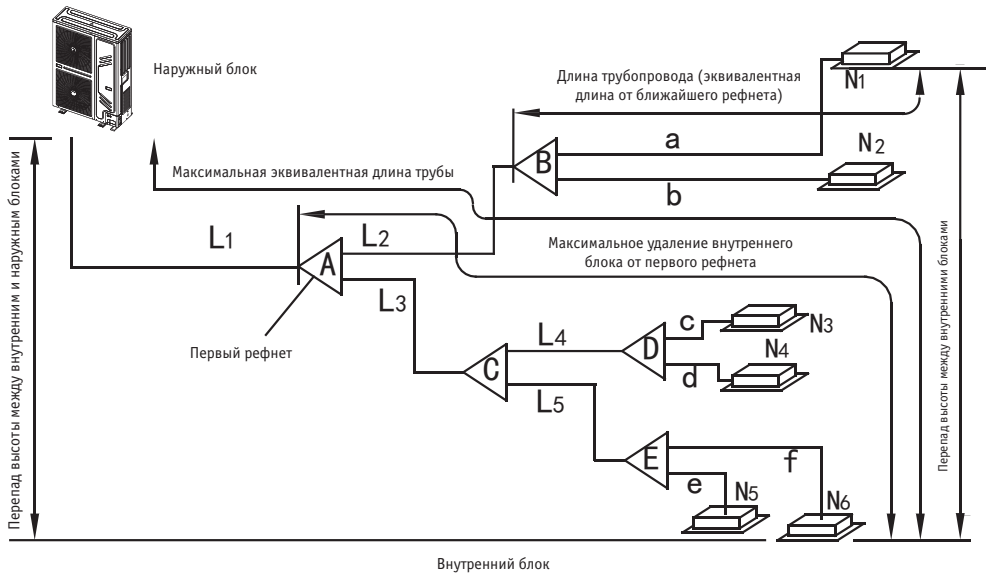


Рис. 5-8

5.8. Очистка трубопровода от загрязнений и воды

Перед подсоединением труб к наружным блокам убедитесь в том, что в них отсутствуют вода и загрязнения. Продуйте трубопроводы сжатым азотом, но не используйте для очистки хладагент из наружного блока.

5.9. Испытание на герметичность

Для проведения теста на герметичность заполните трубопровод внутреннего/наружного блоков сжатым азотом.

ПРЕДУПРЕЖДЕНИЕ

1. Для испытания на герметичность необходимо использовать сжатый азот — для R410A (4,3 МПа, или 44 кг/см²).
2. Перед заполнением трубопровода сжатым азотом перекройте клапаны высокого/низкого давления.
3. Подсоедините фитинги для выпуска азота к клапанам высокого/низкого давления.
4. При заполнении сжатым азотом клапаны высокого/низкого давления закрыты.
5. В испытании на герметичность запрещается использовать кислород, горючие или токсичные газы.

5.10. Продувка вакуумным насосом

- Для создания вакуума используйте вакуумный насос. Вытеснять воздух хладагентом запрещается.
- Вакуумирование следует проводить одновременно для жидкостной трубы и трубы газовой линии.

5.11. Расчет добавочного количества хладагента

Рассчитайте добавочное количество хладагента, исходя из диаметра и длины жидкостной трубы между наружным и внутренним блоками.

- К наружному блоку подсоединен один внутренний блок

Табл. 5-12

Диаметр трубопровода жидкостной линии	Добавочное количество хладагента на погонный метр труб
Ø6,4	0,023 кг
Ø9,5	0,060 кг
Ø12,7	0,120 кг
Ø15,9	0,180 кг
Ø19,1	0,270 кг
Ø22,2	0,380 кг

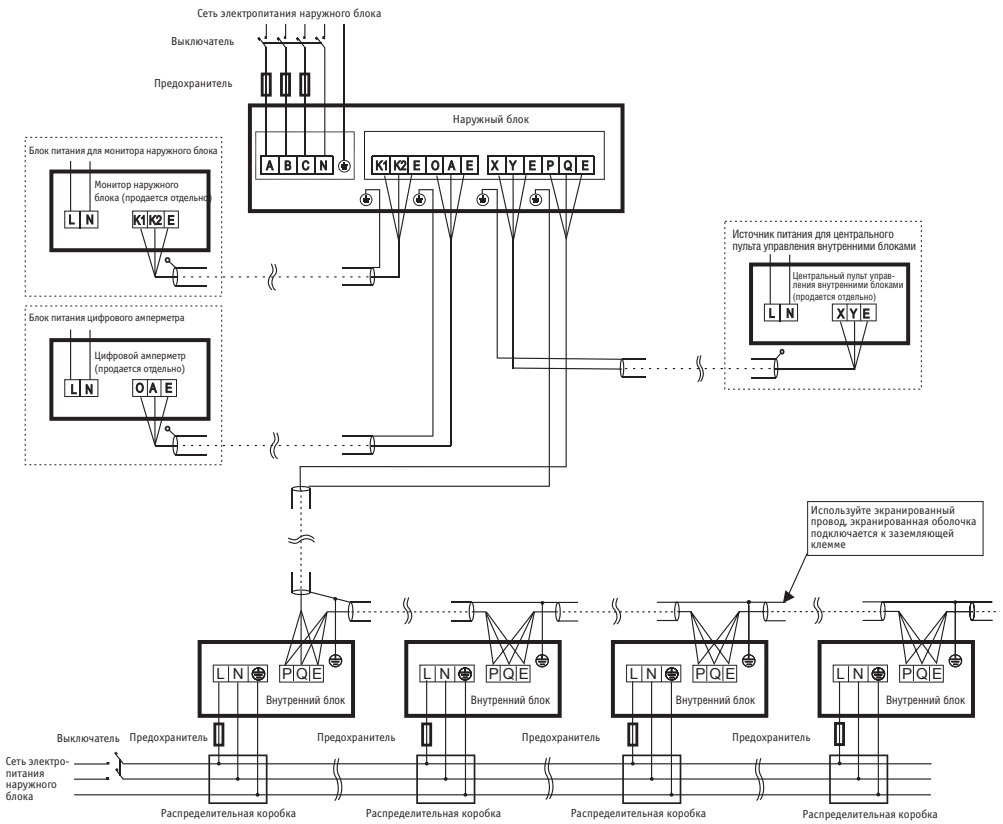
ПРИМЕЧАНИЕ

Добавочное количество хладагента расходящихся труб составляет 0,1 кг на единицу (учитывается только жидкостная труба расходящегося трубопровода).

6. МОНТАЖ ЭЛЕКТРОПРОВОДКИ

ПРЕДУПРЕЖДЕНИЕ

- Выберите источник электропитания для внутреннего и наружного блока соответственно.
- Электропитание должно подаваться по выделенной линии, иметь УЗО и ручной выключатель.
- Источники электропитания, устройства защиты от потерь напряжения и ручные выключатели, обеспечивающие подключение внутренних блоков к единому наружному блоку, должны быть универсальными. Все внутренние блоки, соединенные с одним наружным блоком, подключайте к одной и той же линии. Подключайте все внутренние блоки одной системы к одной и той же линии. Включение и выключение должно производиться одновременно.
- Прокладывайте соединительный провод между внутренним и наружным блоками вместе с трубами хладагента.
- Для снижения помех в качестве сигнального провода между внутренним и наружным блоками рекомендуется использовать 3-жильный экранированный провод. Не используйте многожильный провод.
- Монтаж электропроводки должен отвечать существующим правилам устройства электроустановок.
- Монтаж силовой проводки должен выполняться квалифицированным специалистом.



200/224/260 В. 3-фазная система электрического управления для подключения наружного блока.

Рис. 6-1

ПРЕДУПРЕЖДЕНИЕ

- Если силовой кабель прокладывается параллельно сигнальному проводу, каждый из них должен располагаться в отдельном монтажном канале, также они должны быть проложены на определенном расстоянии друг от друга. (Расстояние должно составлять 300 мм, если допустимый ток не превышает 10 А, и 500 мм при токе до 50 А).
- Для прокладки сигнальных цепей между внутренними и наружным блоками необходимо использовать трехжильный экранированный провод с надлежащим заземлением экранированной оболочки.
- Дисплей, пульт дистанционного управления и внешний резистор являются дополнительными принадлежностями внутреннего блока, и не входят в комплект. Пульт управления относится к дополнительным принадлежностям. Для приобретения пульта управления обращайтесь к местному дистрибутору.

6.1. Электропроводка наружного блока

Функции Электрических клемм наружного блока

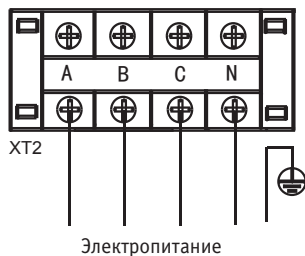


Рис. 6-2

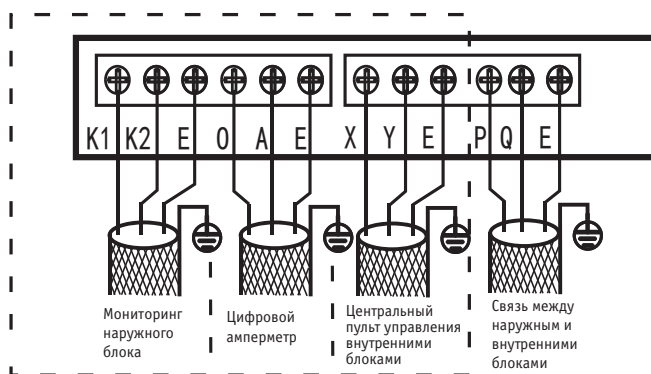


Рис. 6-3

ПРИМЕЧАНИЕ

Используйте трехжильный экранированный провод, экранированная оболочка подключается к заземляющей клемме

Характеристики электропитания

Табл. 6-1

Производительность (кВт/ч)		20	22,4	26
Электропитание наружного блока	Характеристики	380 – 415 В, 3 фазы, 50Гц		
	Сечение проводки	Сечение провода должно соответствовать действующим требованиям		
Предохранитель (А)		30	30	40
Сечение сигнального провода между внутренним и наружным блоками (мм ²) (для использования в цепи управления)		3-жильный экранированный провод		3 × 0,75 мм ²

ПРЕДУПРЕЖДЕНИЕ

- Оборудование соответствует требованиям стандарта IEC 61000-3-12. В стационарной электропроводке должно быть использовано устройство отключения, имеющее воздушный зазор между всеми активными проводниками и отвечающее действующим требованиям в области устройства электроустановок.
- Пунктирными линиями выделены дополнительные функции, которые могут быть использованы при необходимости.

Сигнальный провод между внутренним и наружным блоками

Подключите провода в соответствии с нумерацией.

Неправильное подключение может стать причиной сбоя в работе.

Подключение проводки

Изолируйте места соединений, чтобы защитить их от конденсации влаги.

ПРИМЕЧАНИЕ

К системе кондиционеров можно подключать центральный пульт управления. Перед эксплуатацией правильно подключите его и задайте системный и сетевой адреса внутренних блоков.

6.2. Электропроводка внутренних блоков

- Электропитание

Табл. 6-2

Производительность (кВт)		1,8~16
Электропроводка для внутренних блоков	Характеристики	220–415 В, 3 фазы, 50 Гц
	Сечение проводки	208–415 В, 3 фазы, 60 Гц
Сетевой размыкатель (А)		16
Сигнальный провод между внутренним и наружным блоками (мм²) (цепь управления)		3-жильный экранированный кабель 3 × 0,75

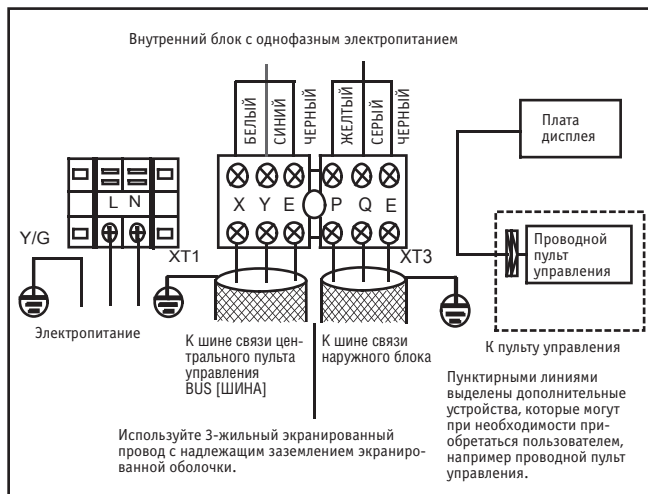


Рис. 6-4

1. В качестве сигнального провода используется 3-жильный кабель. 3-жильный экранированный кабель обеспечивает защиту от помех. Для заземления экрана кабеля подключите к заземляющей клемме его экранирующую оплетку с одной стороны и изолируйте с другой. Экран должен быть заземлен.
2. Сигналы управления между внутренним и наружным блоками передаются по шине связи. Сетевые адреса вводятся при монтаже.

ПРЕДУПРЕЖДЕНИЕ

Сигнальный провод между внутренними и наружным блоками является слаботочной цепью. Этот провод не должен соприкасаться с силовой проводкой. Не прокладывайте сигнальный провод в одном монтажном канале с силовым кабелем.

ПРИМЕЧАНИЕ

Указанные сечение и длина провода действительны при условии, что колебания сетевого напряжения не превышают 2%. Если длина превышает указанное значение, при выборе сечения провода следуйте соответствующим нормам.

Электропроводка внутреннего блока

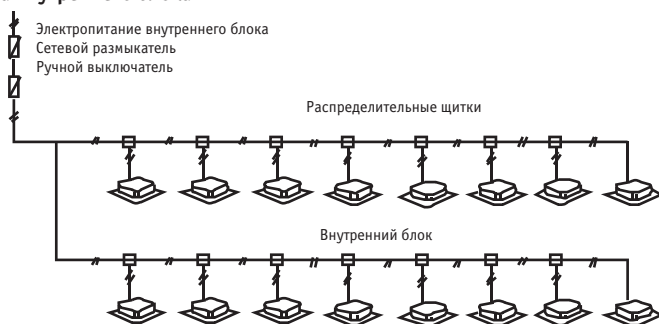


Рис. 6-5

ПРЕДУПРЕЖДЕНИЕ

1. Трубопровод хладагента, сигнальные провода между внутренними блоками, а также сигнальные провода между внутренними и наружным блоками являются частью одной системы.
2. Если силовой кабель прокладывается параллельно сигнальному проводу, каждый из них должен располагаться в отдельном монтажном канале, также они должны быть проложены на расстоянии друг от друга. (Расстояние должно составлять 300 мм, если допустимый ток не превышает 10 А и 500 мм при токе до 50 А).

Для прокладки сигнальных цепей между внутренними и наружным блоками необходимо использовать экранированный провод.

Прокладка сигнального провода между внутренним и наружным блоками

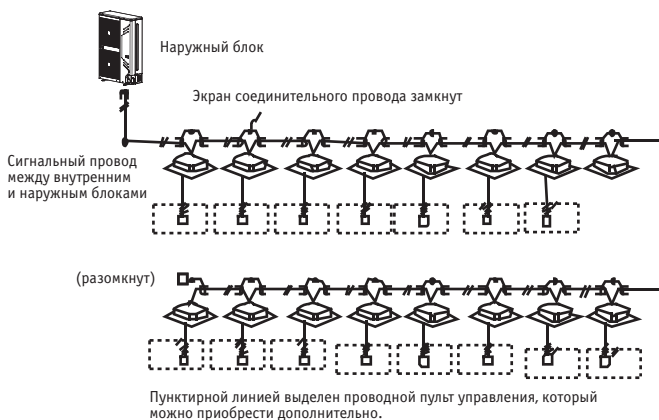


Рис. 6-6

7. ТЕСТОВЫЙ ЗАПУСК

Выполняйте в соответствии с указаниями на этикетке «Тестовый запуск», которая имеется на крышке электрического щитка.

ПРЕДУПРЕЖДЕНИЕ

- Тестовый запуск производится через 12 часов после подключения наружного блока к электросети.
- Проводите тестовый запуск после открытия всех клапанов.
- Не запускайте систему в принудительном режиме, т.к. защита отключена, и может создаться опасная ситуация.

8. МЕРЫ ПРЕДОСТОРОЖНОСТИ ПРИ УТЕЧКЕ ХЛАДАГЕНТА

В кондиционере используется безопасный и негорючий хладагент. Помещение, в котором расположен кондиционер, должно быть достаточно большим, чтобы при утечке не была превышена допустимая концентрация газа. В этом случае будет возможность своевременного принятия необходимых мер.

- Предельно допустимая концентрация – это максимальное содержание фреона, которое не причиняет вред здоровью.
- Предельно допустимая концентрация хладагента: 0,44 кг/м³ для R410A.

Рассчитайте допустимую концентрацию хладагента следующим способом, и примите надлежащие меры.

1. Вычислите сумму заправленного объема хладагента A(кг). Общий объем хладагента = объем заправки на заводе-изготовителе + дополнительный объем заправки.
2. Рассчитайте объем помещения B (м³) (как минимальный объем)
3. Рассчитайте содержание хладагента по формуле:

$$\frac{A \text{ (кг)}}{B \text{ (м}^3\text{)}} \leq \text{допустимая концентрация}$$

Меры против превышения концентрации

1. Установите вентилятор для предотвращения накопления избыточной концентрации хладагента. (Регулярно проветривайте помещение).
2. Установите аварийную сигнализацию и датчик утечки, которые связаны с вентилятором, если постоянная вентиляция невозможна.

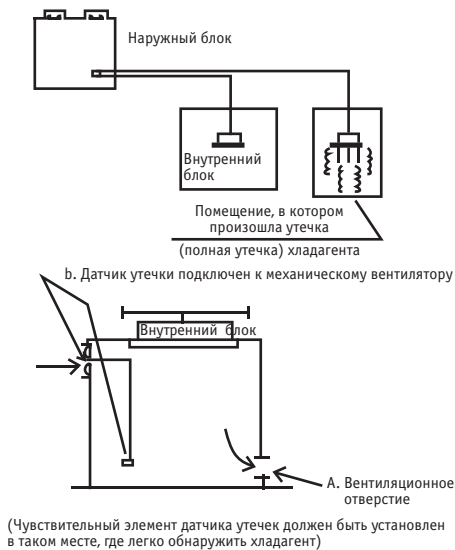


Рис. 8-1

ПРИМЕЧАНИЕ

Нажмите кнопку «Constraint Cool» [Принудительное охлаждение] для запуска процесса циркуляции хладагента. Поддерживайте пониженное давление на уровне не менее 0,2 МПа, так как в противном случае можно вывести из строя компрессор.

9. ПЕРЕДАЧА ЗАКАЗЧИКУ

Передайте покупателю руководства по эксплуатации внутренних и наружного блоков. Подробно поясните покупателю содержание руководства по эксплуатации.

ДОПОЛНИТЕЛЬНЫЕ СВЕДЕНИЯ

- **Данная продукция производится на заводах:**

- * KENTATSU DENKI LTD. 2-15-1
Konan, Minato-ku, Tokyo, 108-6028, Shinagawa Intercity Tower A 28th Floor, Japan
- * GD MIDEA AIR-CONDITIONING & REFRIGERATION GROUP
Midea Industrial City, Beijiao Town, Shunde City, Guangdong Province 528311, P.R. China
- * GD MIDEA AIR CONDITIONING EQUIPMENT CO., LTD.
No. 5 Industrial road, Lingang Beijiao, Shunde Foshan, Guangdong, P.R.China
- * GD MIDEA HEATING & VENTILATING EQUIPMENT CO., LTD.
Midea Industrial City, Shunde District, Foshan City, Guangdong province 528311, P.R.China
- * WUHU MATY AIR-CONDITIONING EQUIPMENT CO., LTD.
Silver Lake Road And Hengshan Road Intersection of Weda, Wuhu, Anhui Province, China
- * GD MIDEA AIR-CONDITIONING EQUIPMENT CO., LTD.
Midea Industrial City, Shunde District, Foshan City, Guangdong Province 528311, China

- **Страна производитель и дата производства** кондиционера указана на его маркировочном шильдике или рядом с ним на отдельном шильдике.

- **Срок службы:**

Установленный производителем в порядке п.2 ст.5 Федерального Закона РФ «О защите прав потребителей» срок службы для данного изделия равен 10 лет с даты производства при условии, что изделие используется в строгом соответствии с настоящей инструкцией по эксплуатации и применимыми техническими стандартами»

- **Условия транспортировки и хранения:**

Кондиционеры должны транспортироваться и храниться в упакованном виде.

Кондиционеры должны транспортироваться любым видом крытого транспорта в соответствии с правилами перевозки грузов, действующими на данном виде транспорта. Не допускается к отгрузке и перевозке кондиционер, получивший повреждение в процессе предварительного хранения и транспортирования, при нарушении жесткости конструкции.

Состояние изделия и условия производства исключают его изменения и повреждения при правильной транспортировке. Природные стихийные бедствия на данное условие не распространяются, гарантия при повреждении от природных бедствий не распространяется (Например – в результате наводнения). Кондиционеры должны храниться на стеллажах или на полу на деревянных поддонах (штабелирование) в соответствии с манипуляционными знаками на упаковке.

Срок хранения – 5 лет со дня отгрузки с завода – изготовителя.

ВАЖНО! Не допускайте попадания влаги на упаковку! Не ставьте грузы на упаковку!

При складировании следите за ориентацией упаковок, указанной стрелками!



- **Утилизация отходов**

Ваше изделие и батарейки, входящие в комплектацию пульта, помечены этим символом. Этот символ означает, что электрические и электронные изделия, а также батарейки, не следует смешивать с несортированным бытовым мусором. На батарейках под указанным символом иногда отпечатан химический знак, который означает, что в батарейках содержится тяжелый металл выше определенной концентрации. Встречающиеся химические знаки: Pb:свинец (>0,004%).

Не пытайтесь демонтировать систему самостоятельно: демонтаж изделия, удаление холодильного агента, масла и других частей должны проводиться квалифицированным специалистом в соответствии с местным и общегосударственным законодательством.

Агрегаты и отработанные батарейки необходимо сдавать на специальную перерабатывающую станцию для утилизации, переработки и вторичного использования.

Обеспечивая надлежащую утилизацию, вы способствуете предотвращению отрицательных последствий для окружающей среды и здоровья людей. За более подробной информацией обращайтесь к монтажнику или в местные компетентные органы.

Уполномоченным изготовителем KENTATSU лицом на территории Таможенного союза является компания ООО «DAICHI». Адрес: Российская Федерация, 125130, г. Москва, Старопетровский пр-д, д. 11, корп. 1 Тел. +7(495) 737-37-33, Факс: +7(495) 737-37-32 E-mail: info@daichi.ru

ДЛЯ ЗАМЕТОК



KENTATSU

IS THE TRADEMARK OF
KENTATSU DENKI, JAPAN