

ИНСТРУКЦИЯ ПО МОНТАЖУ

КОНДИЦИОНЕРЫ ОБЩЕГО НАЗНАЧЕНИЯ

КОНДИЦИОНЕР КАССЕТНОГО ТИПА ЧЕТЫРЕХПОТОЧНЫЙ

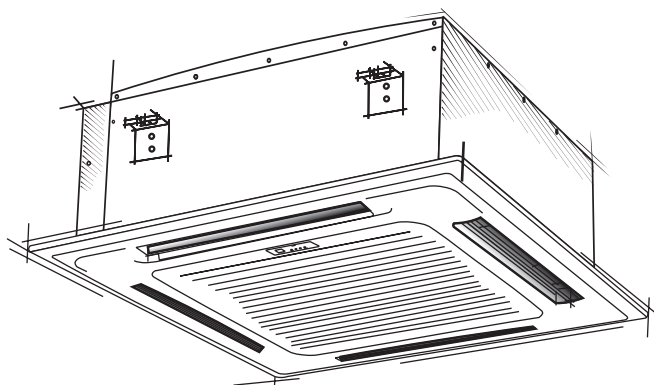
Хладагент R-410A

МОДЕЛИ:

Компактная

KSZS35HFAN1 / KSUR35HFAN1

KSZS53HFAN1 / KSUN53HFAN1



Благодарим Вас за выбор кондиционера компании KENTATSU

Перед началом пользования им прочтите внимательно данную Инструкцию

Назначение кондиционера

Кондиционер предназначен для охлаждения, нагрева, осушки и перемешивания (циркуляции) воздуха в помещении с использованием технологии экономии электроэнергии и встроенного таймера. Он также осуществляет очистку воздуха от пыли и автоматически поддерживает температуру, заранее установленную на пульте дистанционного управления.

Первые рекомендации, которые могут пригодиться сразу после приобретения кондиционера

- Кондиционер является сложным электромеханическим прибором и рассчитан на срок службы не менее 15 лет. Для создания комфортного микроклимата в помещении на протяжении всего этого срока, необходимо сначала произвести качественный монтаж кондиционера. Поручите это сертифицированному специалисту, чтобы сохранить заводскую гарантию, правильно выбрать место установки и исключить необходимость ремонтов.
- Данная Инструкция рассказывает о кондиционерах кассетного типа. Другие модельные ряды несколько отличаются, но условия их эксплуатации остаются теми же самыми. Перед началом пользования кондиционером внимательно ознакомьтесь с основными разделами Инструкции, которую держите всегда под рукой для получения необходимой информации.
- К пользованию кондиционером не следует допускать малолетних детей. Следите за тем, чтобы они не пользовались кондиционером в своих играх.

Производитель оставляет за собой право вносить изменения в конструкцию, дизайн и функциональные возможности своей продукции без уведомления. Более подробную информацию по внесённым изменениям можно получить на сайте www.daichi.ru.

СОДЕРЖАНИЕ

Меры по обеспечению безопасности	4
Комплект поставки	6
Монтажная схема	6
Монтаж внутреннего блока	7
Монтаж наружного блока	10
Монтаж трубопровода хладагента.....	12
Монтаж дренажной трубы	14
Монтаж электропроводки	21
Установка декоративной панели	23
Тестовый запуск	25

МЕРЫ ПО ОБЕСПЕЧЕНИЮ БЕЗОПАСНОСТИ

Для безопасной эксплуатации следуйте ниже перечисленным рекомендациям:

- Перед началом использования кондиционера обязательно прочитайте правила его эксплуатации и всегда следуйте им. Невыполнение правил может привести к поломке кондиционера, поражению электрическим током или порче имущества.
- Прочитав инструкцию, сохраните ее вместе с руководством пользователя кондиционера в легкодоступном месте для получения информации в будущем.
- Ремонт электрических узлов и соединений должен производиться электротехническим персоналом.
- Монтаж и подключение кондиционера должны выполняться квалифицированными специалистами в соответствии с правилами техники безопасности и государственными стандартами.
- Ремонт кондиционера должен проводиться квалифицированным специалистом сервисного центра.
- В данной инструкции меры предосторожности подразделяются на ПРЕДУПРЕЖДЕНИЯ и ПРЕДОСТЕРЕЖЕНИЯ:



ПРЕДУПРЕЖДЕНИЯ Несоблюдение любого из ПРЕДУПРЕЖДЕНИЙ может привести к таким серьезным последствиям, как серьезные травмы и существенный материальный ущерб.



ПРЕДОСТЕРЕЖЕНИЯ Несоблюдение любого из ПРЕДОСТЕРЕЖЕНИЙ может привести к серьезным последствиям.

- На протяжении всей данной инструкции используются следующие символы техники безопасности:




 Внимательно соблюдайте инструкции	 Проверьте наличие заземления	 Запрет доступа
--	--	--

- По окончании монтажа проверьте правильность его выполнения.




ПРЕДУПРЕЖДЕНИЯ

• Нельзя доверять монтаж кому-либо, кроме дилера или другого специалиста в этой области. (Нарушение правил монтажа может привести к протечке воды, вызвать поражение электрическим током или явиться причиной пожара.)
• Устанавливайте кондиционер согласно инструкции. (Отступление от требований монтажа может привести к протечке воды, вызвать поражение электрическим током или явиться причиной пожара.)
• Следите за тем, чтобы использовались монтажные компоненты из комплекта поставки или из специализированной номенклатуры. (Использование других компонентов чревато возможностью ухудшения работы, к протечке воды, вызвать поражение электрическим током или явиться причиной пожара.)
• Устанавливайте кондиционер на прочном основании, способном выдержать вес блока. (Несоответствующее основание или отступление от требований монтажа может привести к травмам при падении блока с основания.)
• Электрический монтаж следует выполнять согласно инструкции по монтажу с соблюдением государственных правил электрического монтажа или в соответствии с утвержденными нормативными документами. (Недостаточная компетентность или неправильный электрический монтаж могут привести к поражению электрическим током или пожару.)
• Следите за тем, чтобы использовалась отдельная цепь питания. Ни в коем случае не пользуйтесь источником питания, обслуживающим также другое электрическое оборудование.
• Для электрической проводки используйте кабель, длина которого должна покрывать все расстояние без наращиваний. Не пользуйтесь удлинителями. Не подключайте к источнику питания другие нагрузки, пользуйтесь отдельной цепью питания. (Несоблюдение данного правила может привести к перегреву, электрическому удару или пожару.)
• Для электрических соединений между комнатным и наружным блоками используйте провода указанных типов. (Надежно закрепляйте провода межблочных соединений таким образом, чтобы на их контактные выводы не воздействовали никакие наружные механические напряжения. ненадежные соединения или закрепления могут привести к перегреву клемм или пожару.)

<ul style="list-style-type: none"> • После подключения проводов межблочных соединений и проводов питания расправьте их таким образом, чтобы они не создавали ненужного давления на крышки или панели электрических блоков. Закройте провода крышками. (Неплотное прилегание крышки может привести к перегреву клемм, вызвать электрический удар или явиться причиной пожара.) 	
<ul style="list-style-type: none"> • Если во время монтажа происходит утечка хладагента, проветрите помещение. 	
<ul style="list-style-type: none"> • По окончании всех монтажных работ убедитесь в отсутствии утечек хладагента. 	
<ul style="list-style-type: none"> • При монтаже или переустановке блоков системы следите за тем, чтобы в трубопроводы хладагента не попадали никакие вещества, кроме самого хладагента (например, воздух или влага). (Любое попадание в холодильную систему воздуха или других посторонних веществ приводит к аномальному повышению давления и нарушению работы системы, что чревато нанесением травм.) 	
<ul style="list-style-type: none"> • Перед запуском компрессора проверьте надежность подключения трубопроводов для хладагента. (Внутри системы может попасть воздух, что может привести к ненормальному давлению в системе, в результате чего может произойти поломка или даже травма.) 	
<ul style="list-style-type: none"> • Проверьте наличие заземления. Не заземляйте блок присоединением к водопроводной трубе, к разряднику или к телефонному заземлению. (Ненадлежащее заземление может привести к электрическому удару. Сильные разряды от молнии или от других источников могут вызывать повреждение кондиционера.) 	
<ul style="list-style-type: none"> • Проконтролируйте установку предохранителя утечки тока на землю. (Отсутствие предохранителя утечки тока на землю может явиться причиной поражения электрическим током.) 	
<ul style="list-style-type: none"> • Размещайте внутренний, наружный блоки, а также элементы их питания на расстоянии не менее 1 метра от теле- и радиооборудования. Это поможет избежать возникновения помех при приеме сигнала. (Возникновение помех зависит от условий, в которых возникают электро-волны, даже на расстоянии более 1 метра). 	
<ul style="list-style-type: none"> • Внутренний и наружный блоки, а также кабель электропитания и межблочный кабель должны быть смонтированы на расстоянии не менее 1 м от теле- радиоаппаратуры с целью предотвращения помех. 	

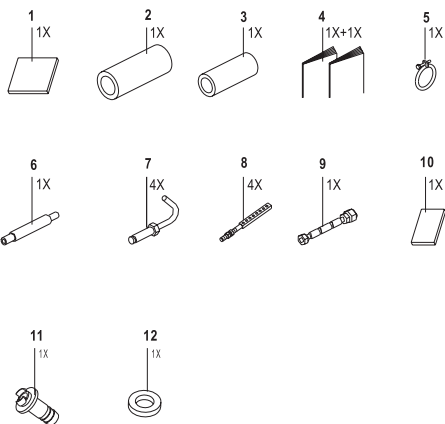


ПРЕДОСТЕРЕЖЕНИЯ

<ul style="list-style-type: none"> • Не устанавливайте кондиционер в местах, где существует опасность утечки горючего газа. (Если газ вытекает и накапливается около блока, это может привести к пожару.) 	
<ul style="list-style-type: none"> • Не устанавливайте кондиционер в местах, где существует опасность воздействия на него горючего газа, в областях с сильными электромагнитными волнами, где есть кислоты или щелочные жидкости, в местах с сильным соленым воздухом (на побережьях), рядом с горячими источниками, в местах с сильными перепадами напряжения. 	
<ul style="list-style-type: none"> • Монтируйте дренажный трубопровод согласно инструкции. (Нарушение правил монтажа трубопровода может привести к затоплению). 	
<ul style="list-style-type: none"> • Замечания по установке наружного блока. (Только для модели с тепловым насосом.) (Для исключения замерзания воды в дренажных трубопроводах рекомендуется устанавливать электрический подогрев дренажного трубопровода). 	
<ul style="list-style-type: none"> • Затягивайте гайку вальцовки согласно указанной методике, например, с помощью гаечного ключа с ограничением по крутящему моменту. (Если затянуть гайку вальцовки слишком сильно, в результате длительной эксплуатации гайка может треснуть и вызвать утечку хладагента). 	

КОМПЛЕКТ ПОСТАВКИ

Проверьте комплектацию своего устройства, которая должна включать следующее.



1. Монтажный шаблон (для некоторых моделей)
2. Теплоизоляция для штуцера газовой линии (для некоторых моделей)
3. Теплоизоляция для штуцера жидкостной линии (для некоторых моделей)
4. Инструкция по монтажу и эксплуатации
5. Металлический хомут (для некоторых моделей)
6. Дренажная труба (для некоторых моделей)
7. Анкерные крюки (для некоторых моделей)
8. Монтажные крюки (для некоторых моделей)
9. Дроссель (для некоторых моделей)
10. Амортизирующая прокладка (для некоторых моделей)
11. Дренажная пробка (для моделей с тепловым насосом)
12. Уплотнительное кольцо (для моделей с тепловым насосом)

Обратите особое внимание на следующие моменты и отметьте их по завершении монтажа

Проверьте и поставьте «галочку»	
<input type="checkbox"/>	Крепко ли держится внутренний блок? Устройство может вибрировать, издавать шум или даже упасть.
<input type="checkbox"/>	Проведена ли проверка на отсутствие утечки газа? Утечка может стать причиной недостаточного охлаждения или нагрева.
<input type="checkbox"/>	Полностью ли изолировано устройство? В противном случае может конденсироваться влага, которая будет стекать в виде капель.
<input type="checkbox"/>	Хорошо ли функционирует дренажная система? В противном случае может конденсироваться влага, которая будет стекать в виде капель.
<input type="checkbox"/>	Соответствует ли напряжение в электросети номиналу, указанному на технической табличке? В противном случае могут сгореть компоненты, и устройство выйдет из строя.
<input type="checkbox"/>	Правильно ли проложены электропроводка и трубопровод? В противном случае могут сгореть компоненты, и устройство выйдет из строя.
<input type="checkbox"/>	Выполнено ли защитное заземление устройства? Утечка тока создает опасность.
<input type="checkbox"/>	Соблюдены ли требования к калибру проводов? В противном случае могут сгореть компоненты и устройство выйдет из строя.
<input type="checkbox"/>	Не заблокированы ли отверстия для впуска и выпуска воздуха или внутреннего или аружного блока? Это может стать причиной недостаточного охлаждения или нагрева.
<input type="checkbox"/>	Записаны ли длина трубопровода хладагента и дополнительный объем зарядки? В противном случае будет непонятно, заряжена ли система.



ВНИМАНИЕ!

Все иллюстрации в этой инструкции приведены лишь в качестве примера. Возможны незначительные отличия от вида приобретенного вами кондиционера (в зависимости от модели). Принимать в расчет следует реальные габариты устройства.

1. МОНТАЖ ВНУТРЕННЕГО БЛОКА

1.1 ВЫБОР МЕСТА РАЗМЕЩЕНИЯ

Если температура у потолка превышает 30 °С а относительная влажность — величину 80%, или происходит утечка свежего воздуха в пространство за потолком, необходима дополнительная теплоизоляция (полиэтиленовые пластины толщиной не менее 10 мм).

1. Выберите место для установки, отвечающее необходимым требованиям и удобное для клиента.

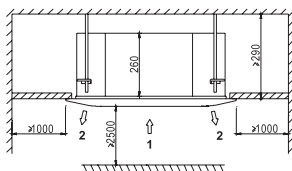
- Где будет обеспечено оптимальное распределение воздуха.
- Где ничего не препятствует движению воздушного потока.
- Где будет надлежащим образом отводиться конденсированная влага.
- Где навесной потолок не имеет заметного наклона.
- Где имеется достаточно свободного пространства для обслуживания и ремонта кондиционера.
- Где нет риска утечки воспламеняющегося газа.
- Устройство не предназначено для использования в потенциально взрывоопасных условиях.
- Где в допустимых пределах возможна прокладка труб между внутренним и наружным блоками (см. инструкцию по монтажу наружного блока).
- Расстояние от внутреннего и наружного блоков, силовой проводки и соединительных проводов кондиционера до телевизоров или радиоприемников должно составлять не менее 1 метра. Это условие необходимо для предотвращения помех и шумов при приеме телепрограмм и радиопередач (возникновение шума определяется условиями, при которых происходит образование электрических волн, даже если выдержано указанное расстояние).
- При установке беспроводной панели управления следует иметь в виду, что при наличии в комнате флуоресцентных ламп с электронным стартером расстояние между панелью и внутренним блоком необходимо сократить. Внутренний блок должен располагаться как можно дальше от флуоресцентных ламп.

2. Высота установки

Нижняя часть корпуса этого устройства должна находиться на высоте не менее 2,5 м, чтобы пользователь не мог ее случайно коснуться.

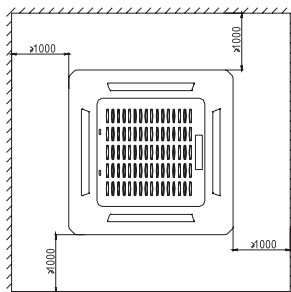
3. Используйте монтажные крюки при установке. Проверьте, достаточно ли прочен потолок, чтобы выдержать вес внутреннего блока. При необходимости укрепите потолок перед монтажом устройства.

Ниже показано установочное пространство с указанием размеров (стрелки ↑ указывают направление воздушного потока).



Единицы измерения: мм

1. Воздухозаборное отверстие
2. Воздуховыпускное отверстие



ОПАСНО!

Не устанавливайте устройство в местах, где имеются горючие материалы, так как может произойти взрыв, в результате которого возможны серьезные травмы или летальный исход.

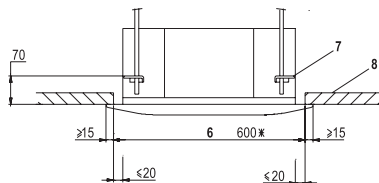
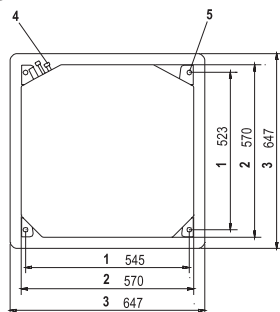


ВНИМАНИЕ!

Если основание под блоком недостаточно прочное, чтобы выдержать его вес, блок может упасть и причинить серьезные травмы.

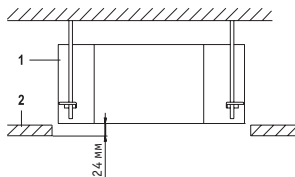
1.2 ПОДГОТОВКА К МОНТАЖУ

1) Отверстие в потолке относительно размеров блока и размещение монтажных болтов.



- | | | |
|--|--------------------------------|--------------------------------|
| 1. Расстояние между монтажными крюками | 3. Размеры декоративной панели | 6. Размеры отверстия в потолке |
| 2. Размеры внутреннего блока | 4. Трубопровод хладагента | 7. Подвесной кронштейн |
| | 5. Монтажные крюки (X4) | 8. Подвесной потолок |

Зазоры между корпусом кондиционера и краями отверстия должны быть одинаковыми со всех сторон. Нижняя часть корпуса кондиционера должна быть заглублена в подвесной потолок на 24 мм.



- | | |
|---|-------------------|
| 1 | Внутренний блок |
| 2 | Подвесной потолок |

ПРИМЕЧАНИЕ

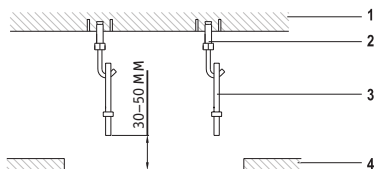
Страна квадратного углубления в потолке должна составлять 600 мм (отмечено звездочкой *). Однако, чтобы декоративная панель со всех сторон перекрывала края углубления на 15 мм, расстояние между краями углубления и боковыми панелями устройства не должно превышать 20 мм. Если оно больше, нарастите края углубления в потолке до нужного размера.

2) Вырежьте отверстие в потолке в соответствии с требованиями монтажа (для существующих потолков)

- Вырежьте отверстие в подвесном потолке в соответствии с требованиями монтажа. В пространстве над потолком уложите трубы для хладагента и дренажа, которые будут подсоединены к отверстиям в корпусе, а также электропроводку для панели управления (не требуется для беспроводной системы). См. соответствующие схемы прокладки труб и проводов.
- После создания отверстия, возможно, понадобится нарастить потолочные балки для укрепления потолка и предотвращения вибрации. Проконсультируйтесь со специалистами по деталям.

3) Установите монтажные крюки (используйте болты M8 или M10).

Для укрепления потолка, чтобы тот мог выдержать вес устройства, используйте регулируемые крюки, анкеры или другие дополнительные приспособления. Прежде чем продолжить отрегулируйте зазор от потолка. Ниже проиллюстрирован пример установки.



1. Потолочная плита
2. Регулируемый крюк (дополнительное оборудование)
3. Монтажный крюк (дополнительное оборудование)
4. Подвесной потолок

ПРИМЕЧАНИЕ

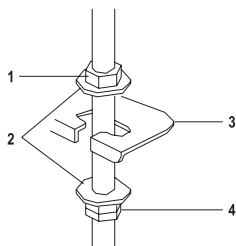
Относительно деталей нестандартной установки проконсультируйтесь с дилером.

1.3 МОНТАЖ ВНУТРЕННЕГО БЛОКА

Перед установкой дополнительного оборудования ознакомьтесь с соответствующими инструкциями. Иногда, в зависимости от конкретных условий, сначала проще будет установить дополнительное оборудование (исключая декоративную панель), и только потом внутренний блок. Имея дело с существующими потолками, устанавливайте сначала набор компонентов входного воздушного канала и отводной канал, а потом внутренний блок.

1) Временная установка внутреннего блока

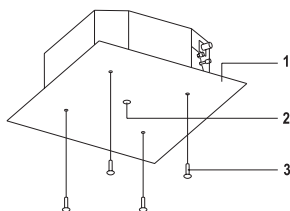
- Соедините навесной кронштейн с монтажным болтом. Для более надежного крепления используйте гайку и шайбу сверху и снизу навесного кронштейна.
- Закрепление навесного кронштейна показано на рис. ниже.



1. Гайка (приобретается на месте)
2. Шайба (приобретается на месте)
3. Подвесной кронштейн
4. Две гайки (приобретаются на месте)

2) Прикрепите монтажный шаблон (только для новых потолков)

- Монтажный шаблон по размерам соответствует отверстию в потолке. Проконсультируйтесь со строителями по деталям.
- Центр будущего потолочного отверстия отмечен на монтажном шаблоне.
- Извлеките монтажный шаблон из упаковки, и с помощью прилагаемых винтов прикрепите к нижней части внутреннего блока, как показано на рисунке.



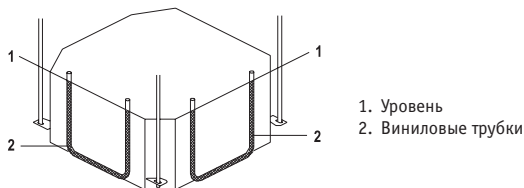
1. Монтажный шаблон (для некоторых моделей)
2. Центр отверстия в потолке
3. Винты (для крепления декоративной панели)

3) Подвигайте устройство, выбирая правильную позицию для монтажа.

(См. раздел "Подготовка к монтажу", стр. 5).

4) Проверьте правильность выравнивания внутреннего блока по горизонтали.

- Не устанавливайте устройство с наклоном. Внутренний блок оборудован дренажным насосом и поплавковым клапаном. Если устройство имеет уклон против стока конденсата (конец ренажной трубы приподнят), поплавковый клапан будет работать неправильно, и вода может стекать каплями.
- Проверьте выравнивание блока на четырех углах с помощью уровня или виниловых трубок с водой, как показано на рисунке ниже.



5) Снимите монтажный шаблон (только для новых потолков)

2. МОНТАЖ НАРУЖНОГО БЛОКА

2.1 РЕКОМЕНДАЦИИ ПО ВЫБОРУ МЕСТА ДЛЯ УСТАНОВКИ

1. Выбранная площадка должна иметь достаточную прочность, чтобы выдержать вес агрегата, должна поглощать вибрацию и не усиливать рабочий шум.
2. Выбирайте такое место, где выходящий горячий воздух или рабочий шум не создавали бы неудобств соседям или пользователю.
3. Не устанавливайте наружный блок, например, рядом со спальней, чтобы не мешал рабочий шум.
4. Выбирайте место, где было бы достаточно пространства для проведения работ по монтажу.
5. Там должно быть достаточно пространства для свободного тока воздуха, воздухозаборное и воздуховыпускное отверстия не должны перекрываться посторонними объектами.
6. В этом месте и вокруг него не должно быть никаких объектов, из которых могла бы возникнуть утечка горючего газа.
7. Устройства, силовые и соединительные кабели должны находиться на расстоянии не менее 3 м от телевизоров и радиоприемников. Это условие необходимо для предотвращения помех и шумов при приеме телепрограмм и радиопередач. (Правда, помехи могут возникать и на большем расстоянии — это зависит от интенсивности радиоволн).
8. Эксплуатация устройства на морском побережье или в других районах, в атмосфере которых присутствуют соли или сернистый газ, приводящие к коррозии металла, может привести к сокращению срока службы кондиционера.
9. Поскольку из дренажного отверстия наружного блока вытекает вода, не размещайте внизу ничего, что могло бы пострадать от влаги.

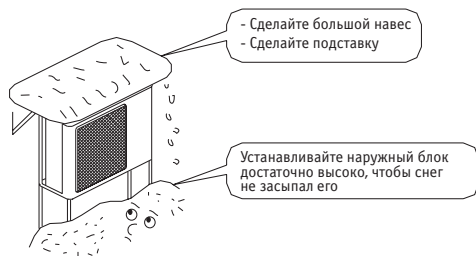
ПРИМЕЧАНИЕ

Для наружных блоков нельзя использовать подвесной потолочный монтаж или установку их друг на друга.

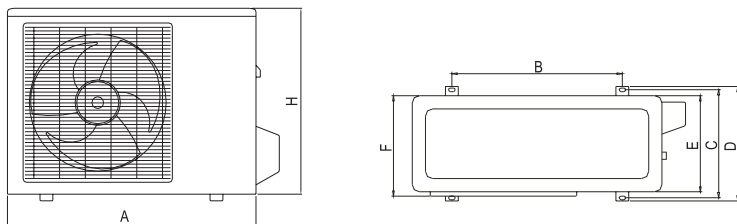
ОСТОРОЖНО!

Используя кондиционер при низкой наружной температуре, следуйте приведенным ниже инструкциям.

- Для защиты от ветра, устанавливайте наружный блок стороной всасывания к стене.
- Не устанавливайте наружный блок так, чтобы сторона всасывания оказывалась под прямым воздействием ветра.
- Для защиты наружного блока от ветра, рекомендуется установить перегородку на стороне нагнетания.
- В регионах, где выпадает много снега, выбирайте такое место для установки, где снег не будет мешать работе устройства.



2.2 РАЗМЕРЫ КОРПУСА

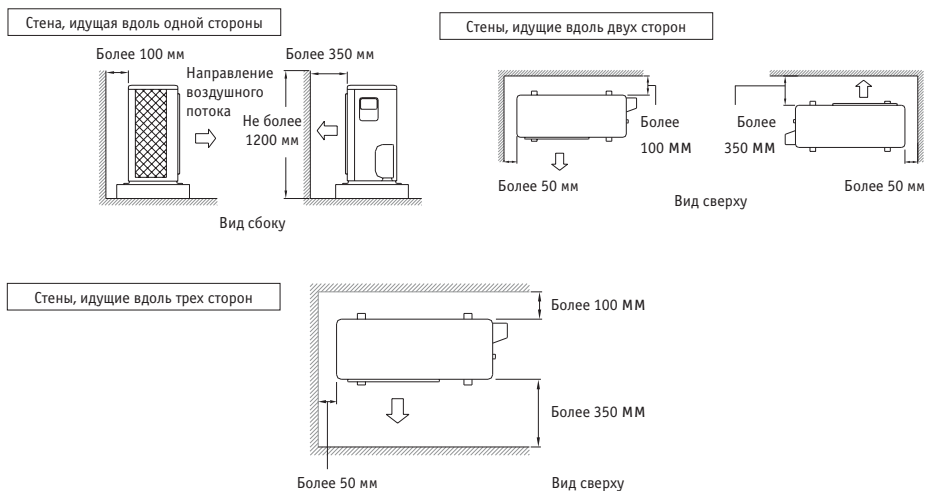


Единицы измерения: мм

Модель	A	B	C	D	E	F	H
KSUR35	780	548	266	300	241	250	540
KSUN53	760	530	290	315	270	285	590

2.3 УКАЗАНИЯ ПО МОНТАЖУ

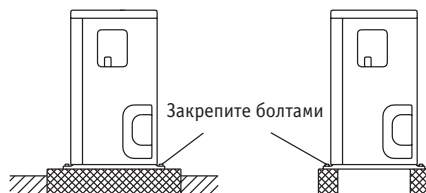
- Если на пути входящего или выходящего воздушного потока стоит стена или другая преграда, примите во внимание следующие указания.
- Для любой из следующих схем монтажа высота стены со стороны воздуховыпускного отверстия должна быть не более 1200 мм.



2.4 МОНТАЖ НАРУЖНОГО БЛОКА

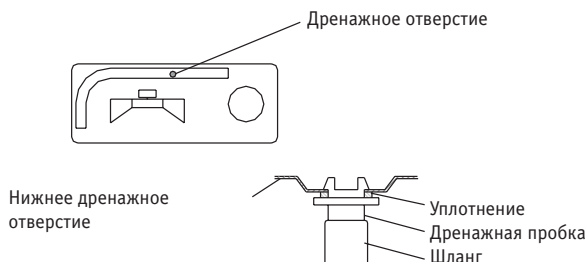
1) Монтаж наружного блока

- При установке наружного блока следуйте указаниям раздела «Рекомендации по выбору места для установки».
- Проверьте прочность установочной площадки и убедитесь, что она ровная, чтобы после установки блока не было вибрации или шума.
- Надежно закрепите устройство с помощью анкерных болтов. (Подготовьте 4 комплекта анкерных болтов, гаек и шайб размера М8 или М10 из того, что доступно на рынке).



2) Дренажные работы

- Если необходимо выполнить работы по установке дренажной системы, следуйте указаниям ниже.
- Пользуйтесь дренажной пробкой для слива воды.
- Если в дренажное отверстие окажется слишком низко над монтажной плитой или поверхностью пола, установите под опорами наружного блока дополнительные подставки высотой не менее 30 мм.
- В местности с холодным климатом не используйте дренажный шланг с наружным блоком.



3 МОНТАЖ ТРУБОПРОВОДА ХЛАДАГЕНТА



ВНИМАНИЕ!

Все трубы для монтажа должны быть предоставлены лицензированной компанией по установке, и соответствовать местным и государственным стандартам.

Меры предосторожности

- Выполнить полную теплоизоляцию жидкостной и газовой линий. В противном случае возможно образование течей.
- (При использовании теплового насоса, температура газовой линии может достигать 120 °С. Используйте изоляционный материал, обладающий достаточной теплоустойчивостью).
- Кроме того, если температура и влажность в секциях трубопровода хладагента превышает 30 °С или 80%, необ-

ходимо увеличить слой теплоизоляции для труб хладагента (20 мм или толще). На поверхности изоляционного материала возможно образование конденсата.

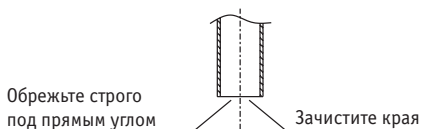
- Перед монтажом труб, выясните, какой тип хладагента будет использоваться.
- Отрежьте трубу труборезом и развальцуйте края подходящим инструментом.
- Для соединений с использованием развальцовки применяйте только трубы из неотожженного материала.
- Не допускайте попадания внутрь холодильного контура воздуха и других субстанций, кроме указанного хладагента.
- Если во время работы обнаружится утечка паров хладагента, проветрите помещение.
- При соприкосновении хладагента с открытым пламенем выделяется токсичный газ.
- Убедитесь в отсутствии утечки паров хладагента. Попав в помещение, они могут прийти в соприкосновение с пламенем обогревателя, кухонной плиты и т.п.
- В следующей таблице указаны размеры конусных гаек и соответствующий момент затяжки. (Слишком большой момент затяжки может повредить развальцованную часть и стать причиной утечки).

Диаметр труб (мм)	Момент затяжки	Диаметр разбортовки А (мм)	Форма развальцовки
6,35	15~16 Нм (153~163 кгс/см)	8,3—8,7	
9,52	25~26 Нм (255~265 кгс/см)	12,0—12,4	
12,7	35~36 Нм (357~367 кгс/см)	15,4—15,8	
15,9	45—47 Нм (459~480 кгс/см)	18,6—19,0	

- Проверьте, чтобы разность высот между наружным и внутренним блоками и длина труб хладагента соответствовало следующим требованиям.

3.1 РАЗВАЛЬЦОВКА ТРУБ

- 1) Обрежьте трубу труборезом.
- 2) Зачистите края, держа трубу концом вниз, чтобы стружки не попали внутрь.
- 3) Наденьте на трубу конусную гайку.
- 4) Развальцуйте трубу.



Наружный диаметр (мм)	А (мм)	
	Макс.	Мин.
6,35	1,3	0,7
9,52	1,6	1,0
12,7	1,8	1,0
15,9.	2,2	2,0

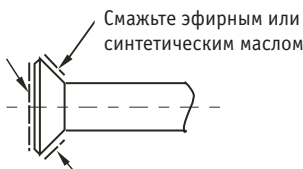


- 5) Проверьте правильность развальцовки.

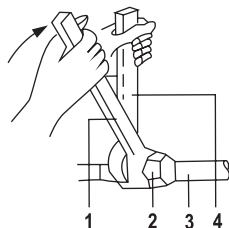


3.2 ТРУБОПРОВОД ХЛАДАГЕНТА

- Смажьте внутреннюю и внешнюю поверхности развальцованного участка эфирным или синтетическим маслом.

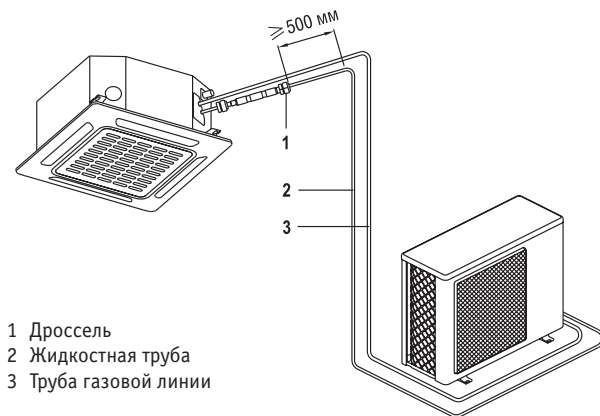


- Разместите трубы в правильном положении, заверните гайки вручную на 3-4 оборота. Затем затяните их полностью при помощи динамометрического ключа.



- 1 Динамометрический ключ
- 2 Конусная гайка
- 3 Труба
- 4 Гаечный ключ

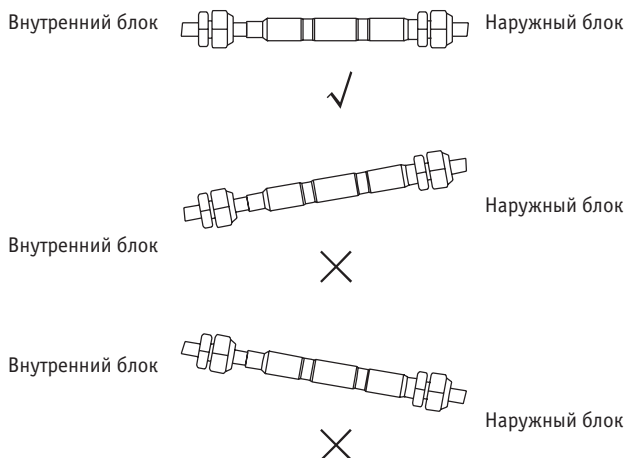
3.3 УСТАНОВКА ДРОССЕЛЯ (ДЛЯ НЕКОТОРЫХ МОДЕЛЕЙ)



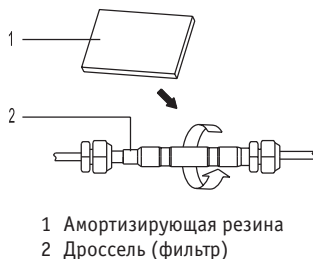
- 1 Дроссель
- 2 Жидкостная труба
- 3 Труба газовой линии

- Меры предосторожности

- Для получения максимальной отдачи от дросселя (фильтра) устанавливайте его по возможности горизонтально.



- Оберните дроссель амортизирующей резиной для подавления шума.



3.4 ВАКУМИРОВАНИЕ И ПРОВЕРКА НА ОТСУТСТВИЕ УТЕЧКИ ГАЗА

- По завершении монтажа труб необходимо откачать из них воздух с помощью вакуумного насоса и проверить на отсутствие утечки газа.

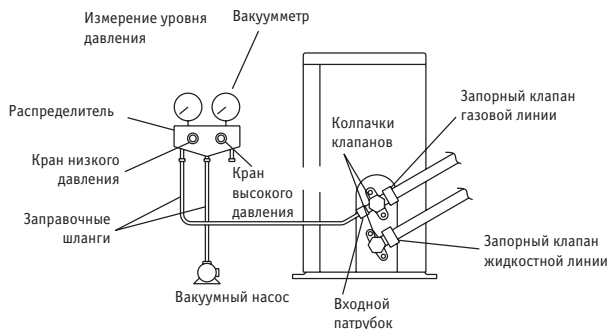


ВНИМАНИЕ!

- Не допускайте попадания внутрь холодильного контура других субстанций, кроме указанного хладагента.
- В случае утечки хладагента незамедлительно проветрите помещение.
- В случае необходимости хладагент должен быть перекачан в специальный баллон — нельзя допускать его попадания в атмосферу.
- Для перекачки разных типов хладагента используйте разные типы вакуумных насосов. Использование одного насоса для разного хладагента может привести к выходу из строя вакуумного насоса или кондиционера.

Если требуется добавить дополнительное количество хладагента, с помощью вакуумного насоса выпустите воздух из труб хладагента и внутреннего блока, и только потом добавьте нужный объем хладагента.

- Для поворота запорного вентиля используйте торцевой ключ (4 мм).
- Все гайки на стыках труб хладагента должны быть затянуты динамометрическим ключом с указанным моментом затяжки.



1. Подсоедините свободный конец заправочного шланга (который идет от распределителя) к входному патрубку запорного клапана газовой линии.
2. Откройте на распределителе кран низкого давления (Lo) и закройте кран высокого давления (Hi) (в дальнейшем с краном высокого давления больше ничего делать не надо).
3. Откачайте воздух вакуумным насосом, чтобы вакуумметр показывал $-0,1$ МПа (-76 см рт. ст.)¹.
4. Закройте на распределителе кран низкого давления (Lo) и отключите вакуумный насос (подождите несколько минут и убедитесь, что показания вакуумметра не изменились)².
5. Снимите колпачки запорных клапанов и газовой и жидкостной линий.
6. С помощью торцевого ключа поверните шток запорного клапана жидкостной линии на 90 градусов против часовой стрелки, чтобы открыть клапан. Через 5 секунд закройте его и проверьте на отсутствие утечки газа. С помощью мыльной воды проверьте резьбовые соединения труб у внутреннего и наружного блоков, а также штоки клапанов на отсутствие утечки газа. После завершения проверки, протрите соединения, чтобы удалить мыльную воду.
7. Отсоедините заправочный шланг от входного патрубка запорного клапана газовой линии, и полностью откройте запорные клапаны жидкостной и газовой линий (не пытайтесь повернуть шток клапана после того, как тот дошел до упора).
8. С помощью динамометрического ключа затяните до указанного момента заглушку входного патрубка и колпачки запорных клапанов жидкостной и газовой линий.

¹1. Длина трубы и время работы вакуумного насоса

Длина трубы	До 15 м	Более 15 м
Время работы	Не менее 10 мин	Не менее 15 мин

²2. Если показания вакуумметра пойдут вспять, значит, в трубе хладагента есть вода или в одном из соединений трубопровода есть утечка. Проверьте все соединения и надлежащим образом затяните гайки, затем повторите действия пунктов 2 и 4.

3.5 ЗАПРАВКА ДОПОЛНИТЕЛЬНЫМ ОБЪЕМОМ ХЛАДАГЕНТА

ПРЕДУПРЕЖДЕНИЕ

- Заправку хладагента можно производить только после проверки на отсутствие утечки и вакуумирования.
- Сверьтесь с заводской табличкой на корпусе устройства, чтобы выяснить тип используемого хладагента. Заправка неподходящим хладагентом может привести к выходу оборудования из строя, поэтому всегда проверяйте, тип хладагента.
- Баллоны с хладагентом следует открывать медленно.
- Наружный блок заправляется хладагентом на заводе. Рассчитайте добавочное количество хладагента с учетом диаметра и длины жидкостной трубы между наружным и внутренним блоками.

Длина трубы и количество хладагента:

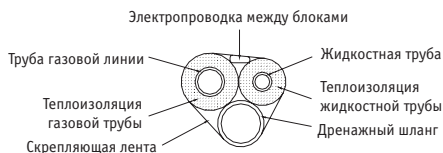
Длина трубы	Способ вакуумирования	Дополнительное количество заправляемого хладагента	
Менее 5 м	Используйте вакуумный насос	—	
Более 5 м	Используйте вакуумный насос	Жидкостная труба: Ø6,35 мм R410A: (L-5)x15 г/м	Жидкостная труба: Ø9,52 мм R410A: (L-5)x30 г/м

- При необходимости добавьте дополнительное количество хладагента. В противном случае пострадает производительность системы.

3.6 МОНТАЖ ТРУБ ХЛАДАГЕНТА

- 1) Предупреждение относительно обращения с трубами
 - Защитите открытый конец трубы от пыли и влаги.
 - Все изгибы труб должны быть максимально плавными. Используйте трубогиб для сгибания труб.

- 2) Изолируйте трубопровод газовой и жидкостной линий. Жидкостная и газовая трубы должны быть теплоизолированы по отдельности. См. следующий рисунок.

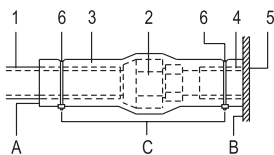


- 3) В завершение изолируйте трубы как показано на рисунке

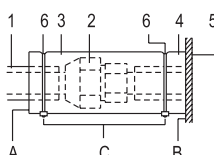


Порядок выполнения теплоизоляции трубопровода

Труба газовой линии



Жидкостная труба



- 1 Изоляционный материал для труб (приобретается на месте)
- 2 Соединение на конусной гайке
- 3 Теплоизоляция для патрубков (приобретается на месте)
- 4 Изоляционный материал для труб (основной блок)
- 5 Внутренний блок
- 6 Хомут (приобретается на месте)

- A Затяните швы
- B Вплотную к основанию
- C Затяните хомутами изоляционный материал



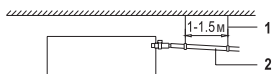
ВНИМАНИЕ!

- Полностью теплоизолируйте все трубы, подведенные к устройствам. Открытые участки труб могут вызвать конденсацию влаги или ожог при случайном к ним прикосновении.
- Убедитесь, что на поверхности декоративной панели (дополнительное оборудование) не осталось масляных следов. Масло может вызвать повреждение пластиковых деталей.

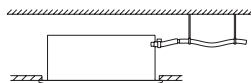
4 ПОДСОЕДИНЕНИЕ ДРЕНАЖНОЙ ТРУБЫ

4.1 МОНТАЖ ДРЕНАЖНОЙ ТРУБЫ

Проложите дренажную трубу как показано на иллюстрации ниже, и примите меры по предотвращению конденсации. Неправильная прокладка дренажной трубы может привести к протечке воды и повреждению мебели и имущества.



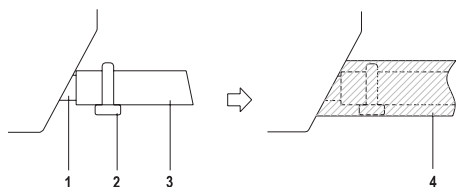
- 1 Подвесной кронштейн
- 2 Уклон $\geq 1/100$



- 1 Подвесной кронштейн
- 2 Уклон $\geq 1/100$

4.2 МОНТАЖ ДРЕНАЖНОЙ ТРУБЫ

- Труба должна быть как можно короче и иметь уклон не менее $1/100$, чтобы внутри не могли образоваться воздушные пробки.
- Диаметр трубы должен быть таким же, как диаметр соединительного патрубка (ПВХ, номинальный внутренний диаметр 20 мм, наружный диаметр 25 мм) или больше.
- Наденьте дренажный шланг на соединительный патрубок как можно глубже, и надежно затяните его металлическим хомутом.



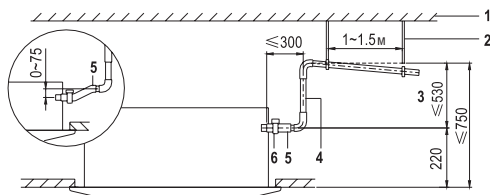
- 1 Дренажный патрубок (присоединен к блоку)
- 2 Металлический хомут
- 3 Дренажный шланг
- 4 Теплоизоляция (приобретается на месте)

Теплоизолируйте проходящую внутри здания часть дренажного шланга.

- Если дренажный шланг невозможно проложить с достаточным уклоном, подсоедините к патрубку трубу вертикального участка (приобретается на месте).
- Для предотвращения возможных протечек в результате образования конденсата убедитесь в надежной теплоизоляции двух участков дренажной системы:

1. дренажной трубы внутри помещения;
2. дренажного патрубка.

4.3 ПОРЯДОК МОНТАЖА ДРЕНАЖНОЙ СИСТЕМЫ



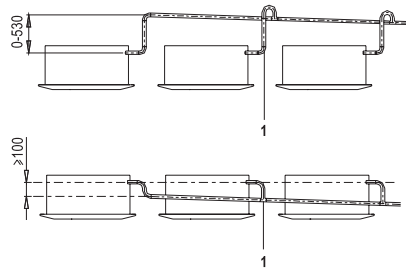
Единицы измерения: мм

- 1 Потолочная плита
- 2 Подвесной кронштейн
- 3 Регулируемая высота
- 4 Вертикальный участок дренажной системы
- 5 Дренажный шланг
- 6 Металлический хомут

- Подсоедините дренажный шланг к трубкам вертикального участка и теплоизолируйте их.
- Подсоедините дренажный шланг к дренажному патрубку внутреннего блока и затяните место соединения металлическим хомутом.

МЕРЫ ПРЕДОСТОРОЖНОСТИ

- Установите трубки вертикального участка: высота не должна превышать 530 мм.
- Устанавливайте трубки вертикального участка под правильным углом к корпусу внутреннего блока и на расстоянии от него не далее 300 мм.
- Во избежание образования воздушных пробок дренажный шланг должен быть установлен горизонтально или с небольшим подъемом (не более чем на 75 мм).
- Для предотвращения дополнительной нагрузки на дренажный патрубок высота подъема дренажного шланга не должна превышать 75 мм.
- При прокладке дренажной трубы с уклоном 1:100 устанавливайте подвесные кронштейны через каждые 1–1,5 м.
- При объединении дренажных труб нескольких блоков подключайте их, как показано на приведенной ниже иллюстрации. Выбирайте размер дренажных труб с учетом рабочей производительности блока.



1 Объединение дренажных труб с помощью тройников



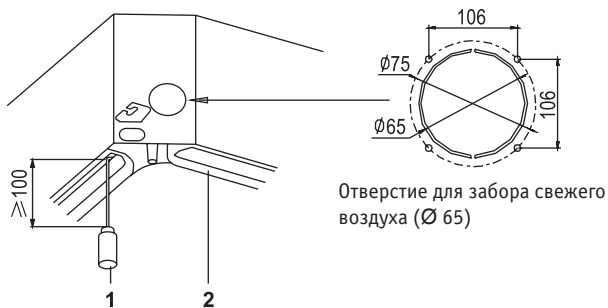
ВНИМАНИЕ!

- Замечания по монтажу дренажной системы. Не подсоединяйте дренажную трубу напрямую к канализационному коллектору, от которого исходит запах аммиака. Аммиак из канализации может проникнуть через дренажные трубы во внутренний блок и вызвать коррозию теплообменника.
- Помните, что, если вода будет скапливаться в дренажной трубе, это вызовет блокирование дренажной системы.

4.4 ПРОВЕРКА РАБОТЫ ДРЕНАЖНОЙ СИСТЕМЫ

После завершения монтажа труб проверьте работоспособность дренажной системы.

- Постепенно залейте через воздуховыпускное отверстие примерно 1 л воды. Способ проверки путем заливки воды (см. иллюстрацию ниже)



- 1 Пластиковая лейка (длина излива около 100 мм)
- 2 Водоприемник

- После завершения электромонтажных работ проверьте исправность дренажной системы блока в режиме охлаждения, см. «Тестовый запуск» на стр. 16.

5 МОНТАЖ ЭЛЕКТРОПРОВОДКИ

ОБЩИЕ УКАЗАНИЯ

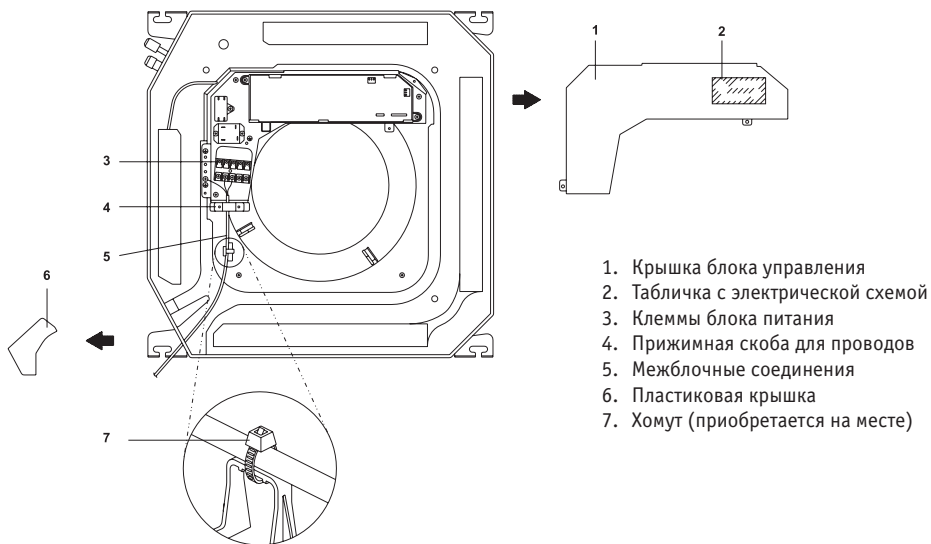
- Электромонтажные работы и установка компонентов должны выполняться квалифицированным лектриком в соответствии с европейскими и национальными стандартами.
- Используйте только медные провода.
- При подключении наружного и внутреннего блоков, а также пульта дистанционного управления руководствуйтесь электрической схемой на табличке, прикрепленной к корпусу устройства.
- Обязательно установите устройство защитного отключения (УЗО) для автоматического отключения питания всей системы.
- Следует иметь в виду, что при сбое питания в электросети и последующем его восстановлении работа системы автоматически возобновляется.
- Обязательно заземляйте кондиционер.
- Не подключайте провод заземления к трубам газопровода, водопровода, молниеотводу или проводу заземления устройств связи.
 - Трубы газопровода: в случае утечки газа существует опасность взрыва или возгорания.
 - Водопровод: если используется трубы из жесткого винила, эффект заземления отсутствует.
 - Провод заземления телефона или молниеотводы: во время грозы возможно образование мально высокого электрического потенциала в грунте.

Характеристики электропитания

Электропитание			
Модель	Количество фаз	Частота и напряжение	Сетевой выключатель/ предохранитель (А)
KSZS/KSUR35 KSZS/KSUN53	1 фаза	208-240 В	20/16

Подсоединение проводов

- Снимите крышку блока управления внутреннего блока.
- Снимите кожух наружного блока.
- Сверяясь с табличкой электрической схемы на крышке блока управления, подключите провода к внутреннему, наружному блокам и к панели управления. Надежно закрепите провода с помощью прижимной скобы (приобретается на месте).
- Установите на место кожух наружного блока.



1. Крышка блока управления
2. Табличка с электрической схемой
3. Клеммы блока питания
4. Прижимная скоба для проводов
5. Межблочные соединения
6. Пластиковая крышка
7. Хомут (приобретается на месте)

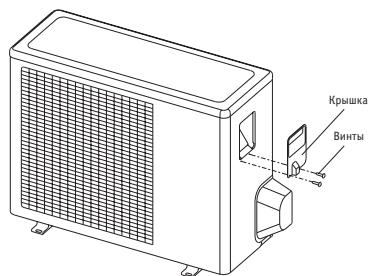
МЕРЫ ПРЕДОСТОРОЖНОСТИ

1. При подключении проводов к клеммам питания соблюдайте следующие правила.
 - Не подключайте к одинаковым клеммам провода разного сечения. (Неплотное соединение может вызывать перегрев проводов).
 - При подключении проводов одного калибра подсоединяйте их как показано на рисунке.



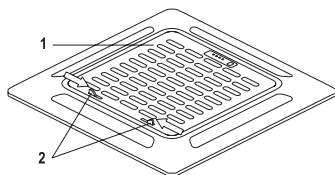
Используйте провода с указанными характеристиками. Соединение с клеммами должно быть крепким и надежным. Винты затягивайте плотно, но не чрезмерно. (Момент затяжки: $1,31 \text{ Нм} \pm 10\%$).

- При установке крышки на место на защемите провода.
- После того как все соединения завершены, замажьте шпатлевкой или закройте изоляционным материалом (приобретается на месте) все зазоры в отверстиях для проводов, чтобы предотвратить проникновение внутрь пыли, а также мелкой живности, способной вызвать короткое замыкание в блоке управления.
2. Не подключайте к одинаковым клеммам заземления провода разного сечения. Плохой контакт снижает надежность защиты.
3. Используйте только указанные провода. Соединение с клеммами должно быть прочным и надежным. Проследите, чтобы провода сильно не прижимались к клеммам сверху. Провода следует располагать так, чтобы они не мешали, например, открытию крышки отсека. Убедитесь, что крышка плотно закрыта. Слабые соединения могут вызвать перегрев, или даже поражение электрическим током или возгорание.



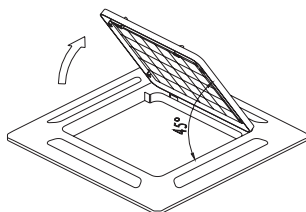
6 УСТАНОВКА ДЕКОРАТИВНОЙ ПАНЕЛИ

- Снимите впускную решетку.
 - Сместите два фиксатора решетки к середине панели.



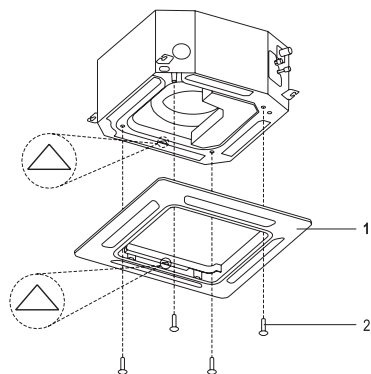
- 1 Впускная решетка
- 2 Фиксаторы решетки

- Откройте впускную решетку и снимите ее.



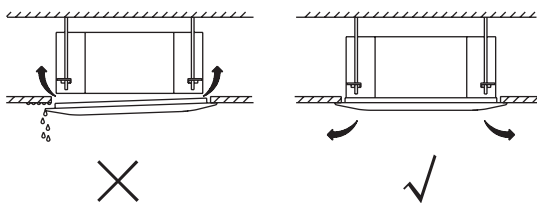
- Установите декоративную панель

- Совместите стрелку «△» на декоративной панели со стрелкой «△» на корпусе устройства.
- Прикрепите декоративную панель к блоку входящими в комплект поставки винтами, как показано на иллюстрации ниже.



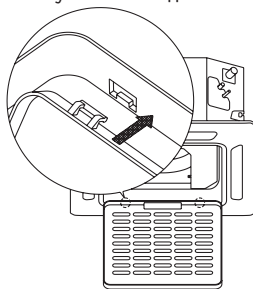
- 1. Декоративная панель
- 2. Винты М5 (поставляются вместе с панелью)

- После установки декоративной панели проверьте, чтобы между корпусом блока и панелью не осталось зазора. В противном случае в зазор может проникать воздух, вызывая образование капель (см. рис.).

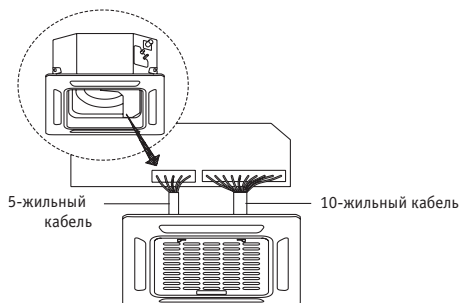


- Установите впускную решетку на место.

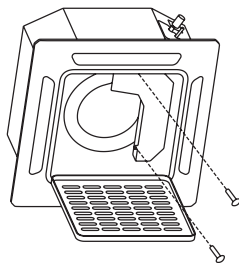
При установке решетки убедитесь, что выступы на ее задней части вошли в углубление на панели.



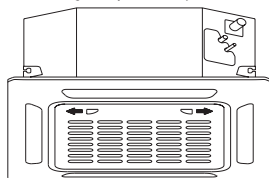
- Подсоедините два провода декоративно панели к главной плате устройства.



- Зафиксируйте крышку блока управления двумя винтами.



- Закройте впускную решетку и закрепите двумя фиксаторами.



7 ТЕСТОВЫЙ ЗАПУСК

Убедитесь, что крышки блока управления внутреннего и наружного блоков закрыты.

См. раздел “Обратите особое внимание на следующие моменты и отметьте их по завершении монтажа” на стр. 2. По завершении монтажа трубопровода хладагента, дренажной трубы и электропроводки проведите тестовый запуск, чтобы убедиться в работоспособности системы.

Тестовый запуск после установки декоративной панели

1. Откройте запорный вентиль газовой линии.
2. Откройте запорный вентиль жидкостной трубы.
3. Включите нагреватель картера и дайте ему поработать в течение 6 часов.
4. С помощью пульта управления установите режим охлаждения и кнопкой ON/OFF включите систему.
5. Обратите внимание на следующие моменты. Если возникли какие-либо проблемы, попробуйте устранить их с помощью информации из раздела «Поиск и устранение неисправностей» в руководстве пользователя.

• Внутренний блок

- Правильно ли работает выключатель на пульте дистанционного управления.
- Правильно ли работают кнопки пульта дистанционного управления.
- Беспрепятственно ли перемещаются вентиляционные жалюзи.
- Хорошо ли регулируется температура в помещении.
- Нормально ли функционирует индикатор.
- Правильно ли работают кнопки регулировки температуры.
- Нет ли вибрации посторонних шумов при работе.
- Нормально ли работает дренажная система.

• Наружный блок

- Нет ли вибрации постороннего шума при работе.
 - Не мешает ли окружающим производимый кондиционером поток воздуха, шум или конденсат.
 - Нет ли утечки хладагента.
6. Отключите питание после выполнения тестового запуска.



- Защита не допускает включения кондиционера в течение приблизительно 3 минут после выключения.

ДЛЯ ЗАМЕТОК

ДЛЯ ЗАМЕТОК



KENTATSU

IS THE TRADEMARK OF
KENTATSU DENKI, JAPAN