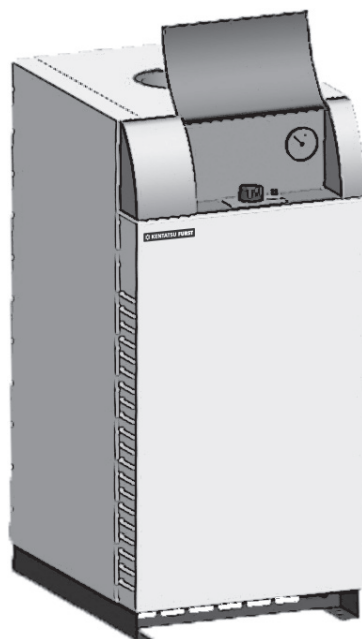




**KENTATSU  
FURST**



# **ИНСТРУКЦИЯ ПО МОНТАЖУ И ЭКСПЛУАТАЦИИ**

НАПОЛЬНЫЕ ГАЗОВЫЕ КОТЛЫ С АТМОСФЕРНОЙ ГОРЕЛКОЙ

**SIGMA-10HA**

**SIGMA-16HA**

**SIGMA-12HA**

**SIGMA-20HA**

ВВЕДЕНИЕ.....	3
ОБЩИЕ СВЕДЕНИЯ.....	3
Общее описание котла SIGMA.....	4
Меры предосторожности.....	4
Транспортировка и хранение.....	5
Комплектность поставки и габаритные размеры .....	5
Технические характеристики .....	7
Устройство котла.....	7
Система регулирования .....	8
Требования техники безопасности .....	9
МОНТАЖ И СЕРВИСНОЕ ОБСЛУЖИВАНИЕ КОТЛА.....	10
Рекомендации и требования по монтажу.....	10
Подготовка котла к работе .....	10
Порядок работы (инструкция пользователя).....	12
ТЕХНИЧЕСКОЕ ОБСЛУЖИВАНИЕ .....	13
ВОЗМОЖНЫЕ НЕИСПРАВНОСТИ И МЕТОДЫ ИХ УСТРАНЕНИЯ.....	14
ГАРАНТИЙНЫЕ ОБЯЗАТЕЛЬСТВА.....	14
ГАРАНТИЙНЫЙ ТАЛОН.....	15
ОТМЕТКА О ПРОВЕДЕННЫХ РАБОТАХ И ТЕХНИЧЕСКИХ ОБСЛУЖИВАНИЯХ .....	16



*Производитель оставляет за собой право вносить изменения в конструкцию, дизайн и функциональные возможности своей продукции без уведомления. Более подробную информацию по внесённым изменениям можно получить на сайте [www.daichi.ru](http://www.daichi.ru)*

## ВВЕДЕНИЕ

Компания KENTATSU FURST, благодарит вас за доверие к продукции нашей марки. Оборудование спроектировано и изготовлено в соответствии с современными нормами и правилами. Инженерный центр компании KENTATSU FURST осуществляет постоянный контроль качества в процессе производства. Напольные котлы SIGMA полностью соответствуют европейским нормам и сертифицированы на территории России.

## ОБЩИЕ СВЕДЕНИЯ

1. Котлы SIGMA соответствуют требованиям стандартов и нормативных документов, действующих на территории России.
2. При покупке котла требуйте заполнения торговой организацией талонов на гарантийный ремонт, проверьте комплектность и товарный вид котла.
3. Убедитесь, что поставленный вам тип котла по своим входным параметрам подходит для работы в данных условиях.
4. Данная инструкция является неотъемлемой частью оборудования, сохраняйте её во время всего срока эксплуатации.
5. Котел вместе с сопутствующим оборудованием должен быть установлен и использован в соответствии с проектной документацией, действующими законами и техническими нормами, а также инструкциями изготовителя.
6. Котел должен быть установлен только в помещениях, специально для этого предназначенных.
7. Пусконаладочные работы котла после его монтажа должны производить только сотрудники авторизованного производителем сервисного центра.
8. Оборудование должно использоваться по прямому назначению. Эксплуатация котла не по назначению может повлечь за собой выход из строя и снятие с гарантии.
9. В случае возникновения каких-либо неисправностей обращайтесь только в специализированный сервисный центр.
10. Сотрудник сервисной организации, вводящий котел в эксплуатацию, обязан ознакомить пользователя с техникой безопасности во время эксплуатации оборудования.
11. При управлении работой котла и его обслуживании руководствуйтесь соответствующими разделами данной инструкции.
12. Не устраняйте и не повреждайте надписи на котле.
13. В случае ремонта используйте только оригинальные запасные части от производителя. Запрещается вмешательство во внутреннее устройство котла и его изменение.
14. Утилизация котла или отдельных его частей по истечении срока годности должна производиться в соответствии с требованиями экологических служб.
15. Производитель не несет ответственности и не предоставляет гарантию на неисправности, возникшие вследствие невыполнения условий, перечисленных в руководстве по обслуживанию, установке и сервисной книжке.

## ПРЕДУПРЕЖДЕНИЕ

*Не пользуйтесь котлом, если в помещении, где он установлен или в смежном помещении, присутствуют взрывоопасные пары или пыль (пары растворителей, красок, бензина, пыль от шлифования паркета, взрывоопасные газы и пр.)*

*Сливая теплоноситель из котла, убедитесь, что он не очень горячий.*

*Не используйте котел, если есть утечка воды из контура, трубопроводы засорены или система отопления заморозена.*

## ОБЩЕЕ ОПИСАНИЕ КОТЛА SIGMA

Котлы отопительные газовые стальные жаротрубные бытовые напольные SIGMA предназначены для отопления жилых и производственных помещений, оборудованных системами водяного отопления (далее - СО) с естественной или принудительной циркуляцией.

Максимальная рабочая температура: 90 °С.

Котёл не требует подключения к электросети.

При сгорании газо-воздушной смеси в камере сгорания котла, выделяется тепловая энергия, которая в последующем передается через теплообменник к теплоносителю котла. Нагретый теплоноситель поступает в радиаторы отопления дома за счет разницы плотности между нагретым и остывшим теплоносителем или при помощи циркуляционного насоса. Температура теплоносителя в котле регулируется при помощи расположенного под крышкой на передней панели котла термостата, образующего с газоманитным вентилем и пьезозажигателем единый блок. При достижении заданной температуры основная горелка котла полностью отключается, запальная горелка котла горит постоянно, розжиг запальной горелки осуществляется пьезоэлементом. За безопасность работы котла отвечают следующие компоненты: Термопара – контроль наличия пламени на запальной горелке, Датчик опрокидывания тяги (аварийный термостат) – ограничивает работу котла при отсутствии тяги дымохода. Для визуального контроля над актуальной температурой теплоносителя в панель управления встроены термометр.

Для правильной работы котла и его экономичной эксплуатации важно, чтобы его номинальная мощность соответствовала потерям тепла отапливаемых помещений.

В качестве теплоносителя используется вода по ГОСТ 2874 с карбонатной жесткостью не более 2 мг. экв/л.

Использование в качестве теплоносителя низкотемпературной жидкости не рекомендуется, выход из строя теплообменника котла по причине использования низкотемпературной жидкости не является гарантийным случаем и ведет к прекращению гарантии на котел.

Данные котлы могут устанавливаться как в открытой, так и закрытой отопительной системе с бачком расширительным мембранного типа.

Давление в системе отопления в рабочем состоянии (при температуре воды в системе отопления 60 - 80 °С) должно быть не более 2 кгс/см<sup>2</sup>.

### ВНИМАНИЕ!

*Срок службы котла зависит от качества монтажа, правильности настройки горелки и своевременного технического обслуживания.*

## МЕРЫ ПРЕДОСТОРОЖНОСТИ

- Котлы SIGMA используются в системах отопления с горячим теплоносителем. Во избежание ожогов не касайтесь линий подключения теплоносителя во время работы котла. Будьте внимательны, в случае утечки теплоносителя не проводите сантехнические работы самостоятельно, обратитесь к специалисту;
- Котлы серии SIGMA спроектированы исключительно для систем отопления. Для нагрева системы ГВС необходимо дополнительно установить накопительный водонагреватель или проточный теплообменник;
- Теплоноситель в системе отопления является технической жидкостью, его нельзя употреблять в пищу и использовать как санитарную воду;
- Котлы серии SIGMA могут работать на природном или сжиженном газе. Котлы поставляются адаптированными под природный газ, для эксплуатации котла на сжиженном газе необходимо заменить форсунки и настроить газовый клапан.

### ВНИМАНИЕ!

*Для перевода котла на сжиженный газ обратитесь в сервисный центр. Самостоятельная настройка котла может привести к выходу оборудования из строя.*

- Техническое обслуживание котла должно производиться своевременно. Несвоевременно проведенное техническое обслуживание может стать причиной снижения производительности, увеличению расхода топлива и выхода оборудования из строя. Техническое обслуживание необходимо проводить не реже двух раз в год, рекомендуется делать это до отопительного сезона и после отопительного сезона;
- В процессе работы передняя панель котла должна быть закрыта.

### ВНИМАНИЕ!

*Повреждения оборудования, вызванные несоблюдением требований данной инструкции не относятся к гарантийным и производитель не несет ответственности за них.*

## ТРАНСПОРТИРОВКА И ХРАНЕНИЕ

Котлы серии SIGMA поставляются с завода в картонной упаковке. Транспортировать котел разрешается только в заводской упаковке. Котел транспортируется и хранится только в вертикальном положении. При транспортировании не допускаются резкие встряхивания и кантовка котла.

Котлы должны храниться в упакованном виде в закрытых сухих помещениях.

Во время хранения необходимо обеспечить оптимальные условия внешней среды. Оптимальными условиями необходимо считать: влажность воздуха менее 75% и температура от 5°C до 55°C. Окружающая атмосфера в местах хранения не должна содержать примесей агрессивных газов и паров.

Неисправности, вызванные неправильным хранением либо транспортировкой, являются не гарантийными и производитель за них ответственности не несет.



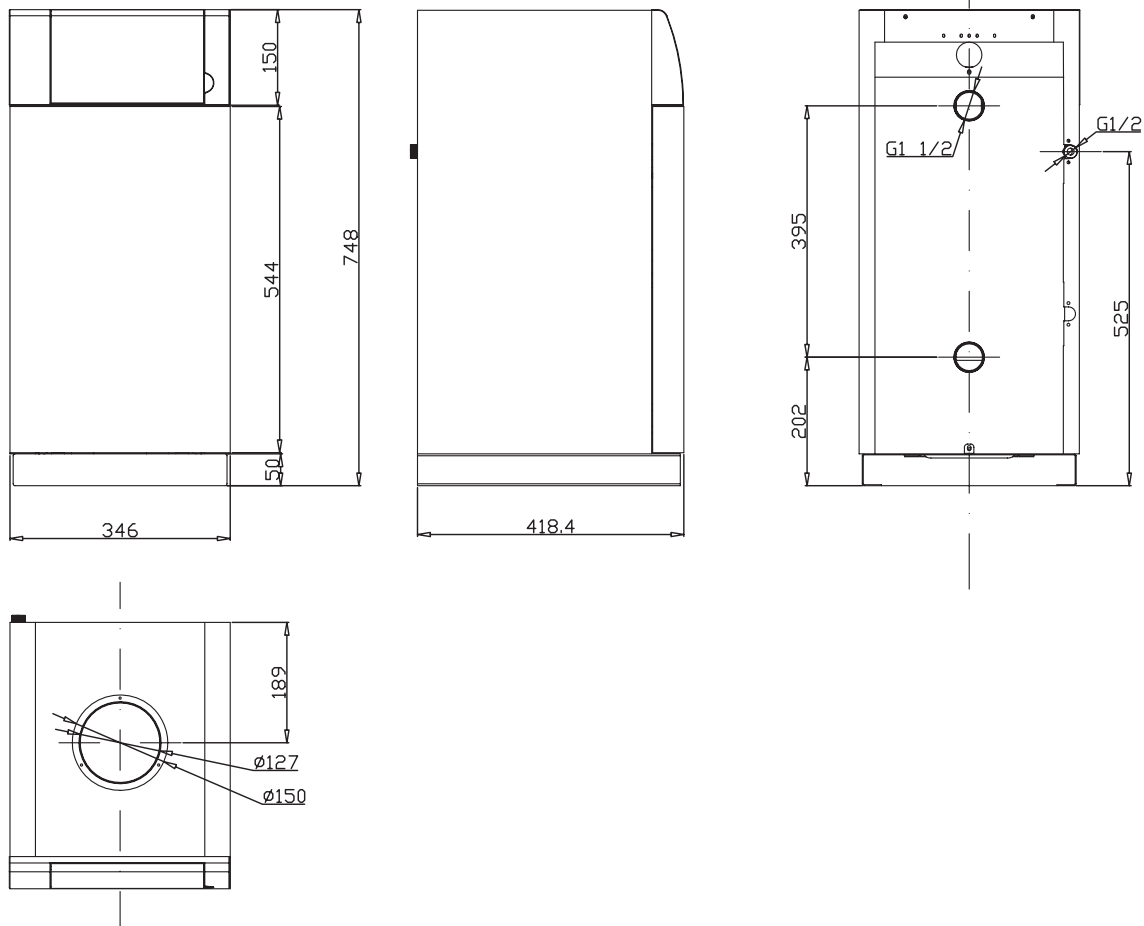
Рис. 1

## КОМПЛЕКТНОСТЬ ПОСТАВКИ И ГАБАРИТНЫЕ РАЗМЕРЫ

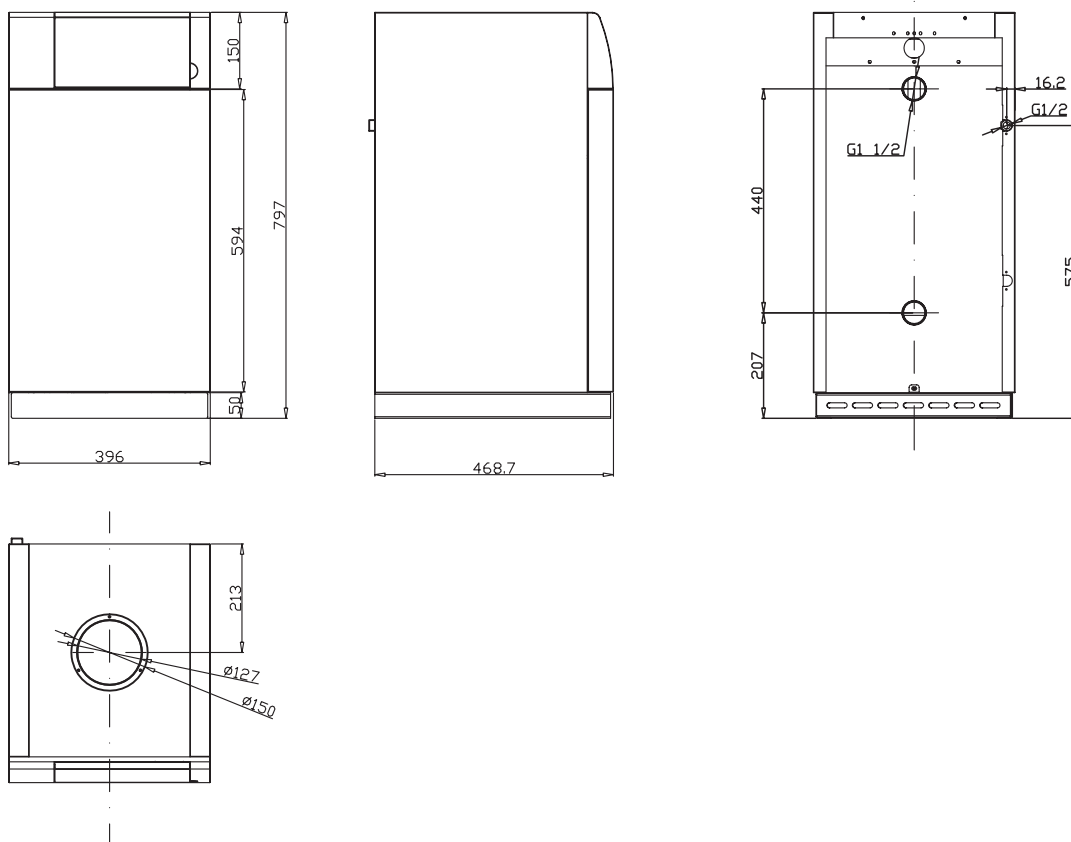
Котлы серии SIGMA поставляются с установленной обшивкой и с технической документацией.

- Котел в собранном виде;
- Паспорт / гарантийный талон.

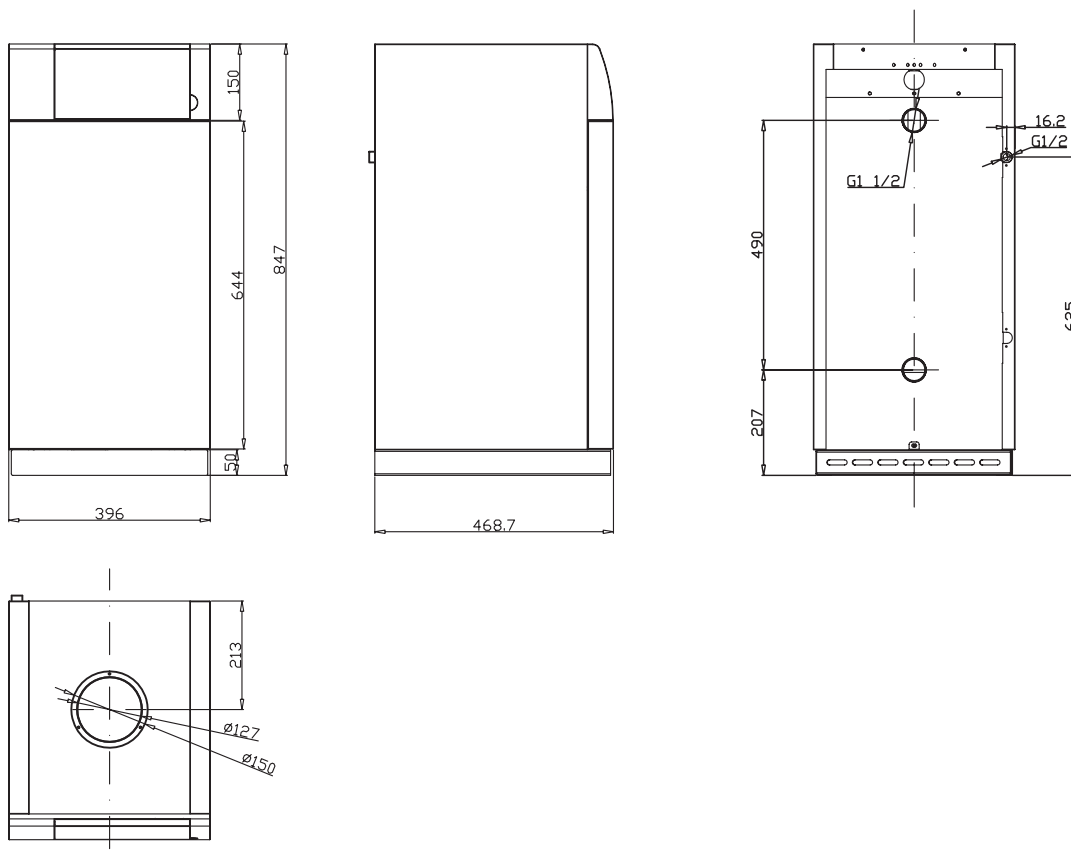
### SIGMA-10/12HA



## SIGMA-16HA



## SIGMA-20HA



## ТЕХНИЧЕСКИЕ ХАРАКТЕРИСТИКИ

МОДЕЛЬ		SIGMA-10HA	SIGMA-12HA	SIGMA-16HA	SIGMA-20HA
Мощность котла	кВт	10	12	16	20
Кoeffициент полезного действия КПД (при непрерывной работе) не менее	%	90			
Вид газа		G20			
Система розжига		пьезорозжиг			
Рабочее давление (Max)	бар	2			
Тестовое давление	бар	4			
Диаметр дымохода	мм	130			
Подвод воды	(")	1 ½			
Подвод газа	(")	½			
Номинальное давление газа на входе	Природный газ	13 mbar			
	Сжиженный газ	30 mbar			
Минимальное/ максимальное давление газа на входе	Природный газ	6.5 / 18 мм			
	Сжиженный газ	20 / 36 мм			
Номинальный расход газа*	Природный газ	1.0	1.2	1.6	2.0
Разряжение в дымоходе минимальное/ максимальное	Па	3 / 30			
Тип горелки		инжекционный			
Вес котла нетто (без упаковки)	кг	37.9	37.9	51.1	54.7

\* с плотностью 0.73 кг/м при давлении 13 mbar

Расход топлива и КПД зависят от теплофизических характеристик топлива и прочих условий и могут отличаться от значений, приведенных в таблицах.

HA – одноконтурные котлы (только отопление)

## УСТРОЙСТВО КОТЛА

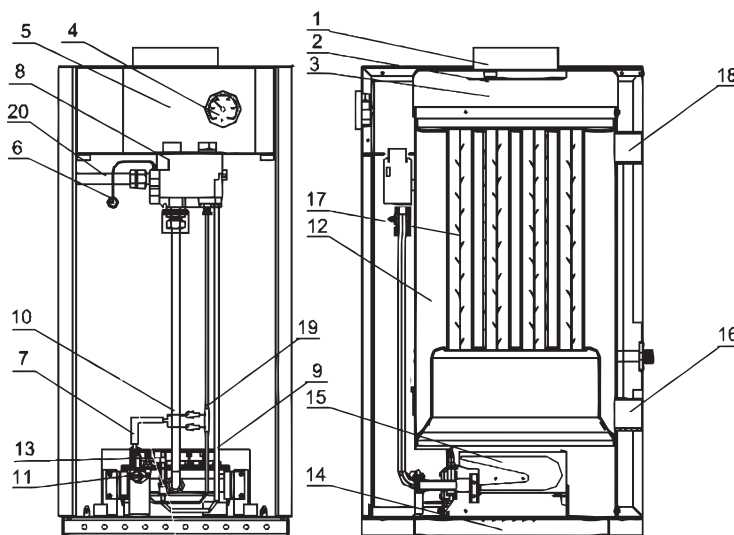


Рис. 2. Котел отопительный газовый водогрейный

- |  |   |                               |
|--|---|-------------------------------|
| 1. Присоединение к дымоходу                    | 8. Блок автоматики, газовый клапан        | 16. Труба возврата воды из СО |
| 2. Тягопрерыватель                             | 9. Труба подвода газа к запальной горелке | 17. Турбулизатор              |
| 3. Коллектор отходящих газов                   | 10. Труба подвода газа к основной горелке | 18. Труба подачи воды в СО    |
| 4. Термометр                                   | 11. Датчик температуры отходящих газов    | 19. Термопара                 |
| 5. Передняя панель котла                       | 12. Теплообменник котла                   | 20. Труба подвода газа        |
| 6. Термодатчик                                 | 13. Свеча пьезорозжига                    |                               |
| 7. Провода датчика температуры отходящих газов | 14. Основание                             |                               |
|  | 15. Горелка                               |                               |

Котел напольного исполнения, на лицевой стороне которого под декоративной панелью расположены органы управления для запуска котла и регулирования режимов отопления (EUROSIT).

Тягопрерыватель 2 (Рис. 2) предназначен для автоматической стабилизации величины разрежения в топке котла, т.е. уменьшения влияния колебания величины разрежения в дымоходе на тягу в топке котла. Для успешной работы дверца тягопрерывателя 2 должна легко вращаться на оси.

## СИСТЕМА РЕГУЛИРОВАНИЯ

Блок автоматики 8 (Рис. 2) EUROSIT (Италия) представляет собой электромеханическое устройство и служит для подачи газа к запальнику и горелке, пьезорозжига, поддержания температуры воды и автоматического выключения подачи газа.

Терморегулятор обеспечивает автоматическое плавное регулирование расхода газа в пределах от 100% до 20% мощности горелки в зависимости от температуры воды в теплообменнике котла. При подходе к заданной температуре воды горелка переходит на режим «малое пламя» и при достижении заданной температуры воды в теплообменнике котла происходит полное отключение основной горелки. При понижении заданной температуры воды в теплообменнике котла не более 15°C происходит автоматическое плавное зажигание основной горелки.

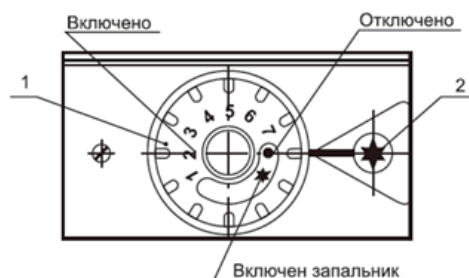


Рис. 3. Блок автоматики EUROSIT

1. Ручка управления;
2. Кнопка пьезорозжига котла.

Установка требуемой температуры воды производится: ручкой управления 1 (Рис. 3) от 30 °C до 90 °C, а ее контроль выполняется по термометру.

Автоматика по тяге и перегреву состоит из:

Термореле (датчик тяги) 11 на рис. 2 установлен перед газогорелочным устройством.

При отсутствии тяги он отключит подачу газа на газогорелочное устройство.

Термостат безопасности по перегреву в газовой автоматике EUROSIT отключит подачу газа на основную горелку при достижении температуры теплоносителя 93-100°C.

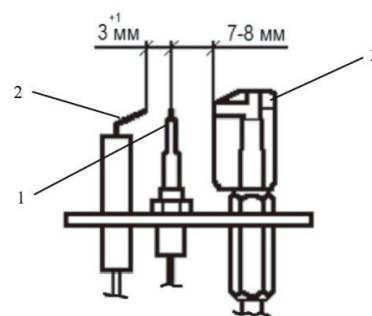


Рис.4. Горелка запальная

1. Термопара;
2. Свеча пьезорозжига;
3. Запальник.

Горелка запальная Рис. 4 состоит из запальника, термопары, свечи пьезорозжига и розжига основной горелки.

Для обеспечения воспламенения газа зазор между электродом свечи пьезорозжига и термопарой должен быть 3 мм.

Безопасность работы котла обеспечивается блоком автоматики EUROSIT, срабатывание которой происходит при:

- погасании пламени на запальнике;
- отсутствии тяги в дымоходе;
- повышении температуры в теплообменнике котла выше 93 °C :100 °C;
- прекращении подачи газа или падении давления газа ниже минимального значения.

В этом случае автоматически прекращается подача газа к запальнику и основной горелке.

Возможны незначительные расхождения между описанием и конструкцией котла, которые связаны с его постоянным техническим усовершенствованием.



## ТРЕБОВАНИЯ ПО ТЕХНИКЕ БЕЗОПАСНОСТИ

1. Уход за котлом осуществляет владелец. Монтаж, первичный запуск котла должны выполняться только квалифицированным персоналом авторизованных сервисных центров.

2. Во избежание несчастных случаев и порчи котла:

### ЗАПРЕЩАЕТСЯ:

- включать котел лицам, не прошедшим специальное обучение (инструктаж) и детям;
- применять огонь для обнаружения утечек газа (для этих целей пользуйтесь мыльной эмульсией);
- включать котел при отсутствии тяги в дымоходе и без предварительного заполнения системы отопления и котла водой;
- нажимать ручку пьезорозжига 2 (Рис. 3), вращать ручку управления 1 (Рис. 5) без надобности;
- настраивать ручку управления 1 (Рис.3) на температуру воды выше 90 °С;
- стучать по горелке, автоматике, поворачивать ручку крана газового, ручку управления 1 (Рис. 3) с помощью ключей, плоскогубцев и других инструментов;
- производить сушку белья возле котла и на трубопроводах;
- класть на котел или вблизи от него пожароопасные вещества и материалы;
- пользоваться неисправным котлом;
- производить ремонт и переустановку котла, а также вносить в конструкцию какие-либо изменения.

3. При неработающем котле кран газовый перед котлом должен быть закрыт.

4. Котел должен подсоединяться к отдельному дымоходу.

Запрещается использовать в качестве дымохода вентиляционный канал и другие, не предназначенные для этого каналы.

5. Запрещается при аварийном отключении котла разжигать его без выяснения и устранения причины отключения.

6. При обнаружении в помещении запаха газа немедленно выключите котел (закройте кран газовый), откройте окна и двери и вызовите аварийную газовую службу.

До приезда аварийной службы и до устранения утечки газа не производите работ, связанных с огнем или искрообразованием (не включайте и не выключайте электроосвещение, не пользуйтесь газовыми и электрическими приборами, не зажигайте огня и т. д.).

7. В случае возникновения пожара немедленно закройте кран газовый, сообщите в пожарную часть, приступите к тушению имеющимися средствами.

8. При неправильном пользовании котлом может наступить отравление окисью углерода (угарным газом).

Признаками отравления являются: тяжесть в голове, сильное сердцебиение, шум в ушах, головокружение, общая слабость, тошнота, рвота, одышка, нарушение двигательных функций. Пострадавший может потерять сознание.

Для оказания первой помощи пострадавшему примите следующие меры:

- вызовите скорую помощь;
- вынесите пострадавшего на свежий воздух, тепло укутайте и не давайте уснуть;
- при потере сознания дайте понюхать нашатырный спирт и сделайте искусственное дыхание.

### РЕКОМЕНДАЦИИ И ТРЕБОВАНИЯ ПО МОНТАЖУ

- Если котёл устанавливается в подвале, рекомендуется устанавливать его на подиум высотой не менее 100 мм;
- Исходя из условий удобства монтажа и обслуживания, необходимо оставить свободное пространство с торца котла не менее 1000 мм. Минимальное расстояние между задней частью котла и стеной составляет 400 мм, кроме того, с двух сторон котла необходимо оставить свободное пространство для доступа к его задней части не менее 500 мм;
- Для предотвращения попадания взвешенных частиц в котел из системы отопления, необходимо установить на обратной линии фильтр механической очистки;
- Для предотвращения образования коррозии, котел и трубопроводы должны быть всегда заполнены водой;
- Теплоноситель должен соответствовать следующим параметрам:

НОРМИРУЕМЫЙ ПОКАЗАТЕЛЬ	ЗНАЧЕНИЕ ПОКАЗАТЕЛЯ
Растворенный кислород, г/м <sup>3</sup>	Не более 0.05
Свободная углекислота, г/м <sup>3</sup>	Отсутствует
Значение pH	8.3-9.5
Взвешенные вещества, г/м <sup>3</sup>	Не более 5.0

Использование в качестве теплоносителя низкотемпературной жидкости не рекомендуется, выход из строя теплообменника котла по причине использования низкотемпературной жидкости не является гарантийным случаем и ведет к прекращению гарантии на котел.

### ПОДГОТОВКА КОТЛА К РАБОТЕ

1. Работа по установке, подключению и пуска в эксплуатацию котла производится сервисными или специализированными монтажными службами. Специалист службы, производящий пуск котла должен произвести инструктаж с пользователем по правилам пользования и ухода за котлом с внесением записи в акт запуска котла с обязательным подтверждением подписью и печатью. При отсутствии данных записей гарантийный талон будет считаться недействительным и гарантийный ремонт не выполняется.
2. Помещение, где устанавливается котел, обязательно должно иметь свободный доступ воздуха извне и вентиляционную вытяжку у потолка и соответствовать требованиям «Нормы технологического проектирования малометражных отопительных котлов на газообразном и жидком топливе. Противопожарные требования»
3. Установка котла в жилом здании допускается только при наличии дымохода с отводом в него продуктов сгорания

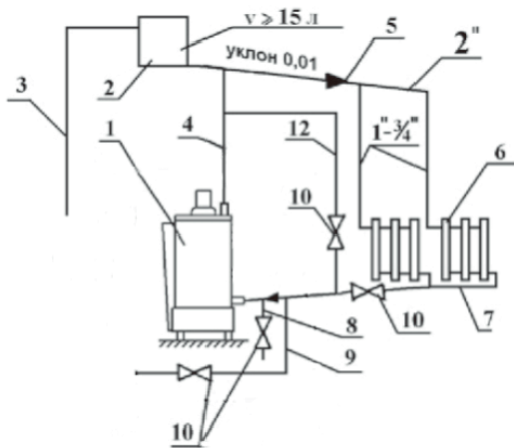
от котла. Дымоход должен соответствовать требованиям «Нормы технологического проектирования малометражных отопительных котлов на газообразном и жидком топливе. Противопожарные требования»

4. Канал дымохода должен иметь «живое» сечение не менее диаметра присоединительного газоотводящего устройства котла (см. табл. Технические характеристики). Дымоход должен быть не менее 3-х метров и подниматься выше ската крыши на 1,5 - 2 метра.

Запрещается подсоединять котел к дымоходу имеющему более двух колен 90°.

Дымоход должен быть выполнен теплоизолированным, с применением негорючих материалов. Ниже места присоединения к дымоходу соединительной трубы от котла в дымоходе должен оставаться «карман», глубиной не менее 25 см с люком для чистки. Для обеспечения оптимального рабочего разрежения в дымоходе рекомендуем выполнять высоту дымохода не менее 3 метров.

5. Вертикальный участок дымоотводящей трубы, расположенный непосредственно над тягопрерывателем котла, должен иметь возможно большую длину, но не менее 0,5 м. Прокладка соединительных труб через жилые комнаты запрещается.
6. Котел устанавливается у несгораемых стен на расстоянии не менее 20 см от стены. Если котел устанавливают у сгораемой стены, ее поверхность должна быть изолирована стальным листом по листу асбеста толщиной >5 мм, выступающим на 10 см за габариты корпуса. При установке котла на деревянном полу, пол должен быть изолирован стальным листом по листу асбеста толщиной >5 мм. Изоляция должна выступать за габариты корпуса на 10 см.
7. При монтаже котла с открытой СО с естественной циркуляцией для улучшения условий циркуляции воды в отопительной системе предпочтительна установка котла как можно ниже уровня нагревательных приборов (радиаторов). Бачок расширительный располагается в самой высокой точке системы. Система отопления должна быть с верхней разводкой. Поверхность нагревательных приборов и диаметры трубопроводов определяются расчетом. Категорически запрещается установка запорной арматуры на стояке, идущем от котла.



- |                             |                              |
|-----------------------------|------------------------------|
| 1. Котел отопительный;      | 6. Радиатор;                 |
| 2. Бачок расширительный;    | 7. Магистраль обратной воды; |
| 3. Трубка сигнальная;       | 8. Сливная магистраль;       |
| 4. Стояк;                   | 9. Водопровод иодниточный;   |
| 5. Магистраль горячей воды; | 10. Вентиль водопроводный;   |

Рис 5. Пример схемы открытой системы отопления с естественной циркуляцией

При монтаже котла с закрытой СО необходимо установить на выходе теплоносителя группу безопасности, включающую в себя автоматический воздухоотводчик, манометри и аварийный сбросной клапан на 1,5 - 2 бар.

Отвод теплоносителя из сбросного клапана необходимо обеспечить в дренажную линию с разрывом струи

8. Удалите консервационную смазку и протрите котел сухим материалом.
9. Установите котел вертикально, и проверьте вертикаль по уровню.
10. Присоедините котел к дымоходу, газопроводу и трубам систем отопления (СО). На газоподводящей трубе перед котлом обязательно должен быть установлен газовый кран, перекрывающий доступ газа к котлу. Присоединение не должно сопровождаться взаимным натягом труб и узлов котла.
11. Заполните систему отопления теплоносителем. При открытой СО контроль заполнения системы отопления осуществляется по трубе сигнальной 3 (Рис. 5). Не допускать превышения давления в котле более 2 бар.
12. После монтажа проверьте газовые и водопроводные коммуникации котла на герметичность. Герметичность соединений газопроводов проверяйте с помощью мыльной эмульсии. Запрещается применять огонь для обнаружения утечек газа.

Заполните погружную гильзу для установки термодатчика блока автоматики термопастой или машинным маслом (объем заливаемого масла - 8 см<sup>3</sup>).

13. Проверьте работу пьезорозжига. При нажатии на кнопку пьезорозжига 2 (рис. 3) должна проскакивать искра между электродом свечи пьезорозжига 2 (Рис. 4) и термопарой 1.

14. Установите ручку управления 1 (Рис. 3) блока автоматики в положение «Выключено» «\*». Осуществите последовательное включение котла см. п.3. раздела «Порядок работы».

Проконтролируйте, чтобы пламя запальника интенсивно омывало конец термопары и обеспечивало мгновенное (не более чем за 2 сек) воспламенение горелки по всей поверхности.

15. Проверьте давление газа на выходе из блока автоматики.

При давлении газа на входе 13 мбар, давление газа на выходе из блока при горячей основной и запальной горелок должно быть 7,2 - 8,5 мбар.

Для замера отверните резьбовые заглушки 4 (Рис. 6) и подключите контролирующие приборы.

После проверки вверните резьбовые заглушки и проверьте их на герметичность.

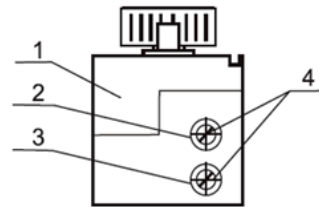


Рис. 6

1. Блок автоматики;
2. Штуцер выходного давления;
3. Штуцер входного давления;
4. Резьбовая заглушка

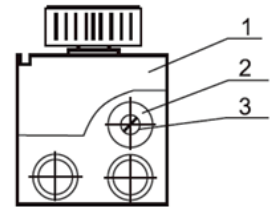


Рис. 7

1. Блок автоматики;
2. Регулятор давления газа,
3. Винт регулировочный

Если давление газа на выходе из блока менее 7,2 мбар, произведите регулировку, поворачивая винт регулировочный 3 (Рис. 7) регулятора давления газа 2 (Рис. 7) против часовой стрелки до требуемой величины давления газа на выходе из блока автоматики.

16. Проверьте срабатывание автоматики по тяге. Отсечка газа на запальник и основную горелку должна произойти в течение не более 100 сек. и не менее 10 сек.

## ПОРЯДОК РАБОТЫ (ИНСТРУКЦИЯ ПОЛЬЗОВАТЕЛЯ)

1. Проверьте заполнение системы отопления и котла водой.
2. Перед включением котла:
  - проветрите помещение в течение 15 мин.;
  - проверьте, закрыт ли кран газовый перед котлом;
  - проверьте тягу в дымоходе, для чего поднесите зажженную спичку к тягопрерывателю 2 (Рис. 2).

При нормальной тяге пламя спички будет втягиваться в тягопрерыватель 2. В случае отсутствия тяги, пользоваться котлом нельзя.
3. Последовательность включения котла с блоком автоматики EUROSIT:
  - 3.1. Откройте кран газовый на газопроводе перед котлом.
  - 3.2. Ручка управления 1 (Рис. 3) должна находиться в положении «Выключено» «•».
  - 3.3. Розжиг запальной горелки.

Поверните ручку управления 1 против часовой стрелки в положение «Включен запальник», нажмите до упора и подождите 10-15 сек. Удерживая ручку управления в нажатом состоянии, нажмите кнопку пьезорозжига 2 (слышен щелчок, загорелся запальник).

Продолжая удерживать ручку управления в нажатом состоянии, убедитесь, что запальник горит и через 20 - 30 сек отпустите ручку управления. При этом пламя на запальнике не должно гаснуть. Если запальник погас, повторите розжиг, увеличивая время нажатия ручки управления
  - 3.4. Розжиг основной горелки.

Для включения основной горелки поверните ручку управления 1 (Рис. 3) против часовой стрелки до цифры 1 - 2, загорится основная горелка (слышен шум пламени). При этом пламя на запальнике не должно гаснуть. Если основная горелка по какой-либо причине не загорелась, а запальник погас, то повторите розжиг не ранее, чем через 5 минут.
  - 3.5. Ручкой управления 1 (Рис. 3) установите необходимую температуру теплоносителя в котле. Для увеличения температуры теплоносителя в котле поверните ручку управления 1 против часовой стрелки, для уменьшения температуры - по часовой стрелке.

Максимальная температура (~90 °С) теплоносителя соответствует цифре 7 на ручке управления.

После нагрева теплоносителя до температуры, соответствующей настройке, подача газа к горелке автоматически прекращается, и она гаснет, а запальник продолжает работать.

При понижении температуры теплоносителя в котле (не более 15 °С), автоматически возобновляется подача газа в горелку, и она загорается от пламени запальника.
4. После запуска котла в работу до полного прогрева всей системы отопления может наблюдаться временное появление капель воды из-под днища теплообменника, падающих на горелку и поддон. Это результат образования конденсата (потение) на стенках топки.

При нагреве воды до 35 - 50 °С конденсация прекращается.
5. Для выключения основной горелки котла с автоматикой EUROSIT поверните ручку управления 1 (Рис. 3) по часовой стрелке до положения «Включен запальник».
6. Последовательность выключения котла с блоком автоматики EUROSIT:
  - 7.1. Для выключения котла поверните ручку управления 1 (Рис. 3) по часовой стрелке до положения «Выключено» «•».
  - 7.2. Закройте кран газовый на газопроводе перед котлом.
8. В случае прекращения работы котла в зимнее время на продолжительный срок (свыше суток) полностью слейте воду из системы отопления и системы горячего водоснабжения во избежание ее замерзания.
9. Наблюдение за работой котла возлагается на владельца, который обязан содержать котел в чистоте и исправном состоянии.

При открытой системе отопления в процессе эксплуатации один раз в неделю проверяйте заполнение системы водой по наличию достаточного уровня воды в расширительном бачке.

При необходимости долейте воду в бачок.

## ТЕХНИЧЕСКОЕ ОБСЛУЖИВАНИЕ

Для нормальной работы котла необходимо регулярно не реже двух раз в год (перед началом и по окончании отопительного сезона), проводить плановое техническое обслуживание.

Для проведения технического обслуживания обращайтесь в авторизованный производителем сервисный центр.

Запрещается самовольно разбирать котел, вносить какие либо изменения в конструкцию котла, производить ремонт.

Перед началом отопительного сезона проведите проверку и прочистку дымохода, проверьте отсутствие пыли и мусора под котлом.

Перечень обязательных профилактических работ, проводимых сервисной службой

НАИМЕНОВАНИЕ РАБОТ	ПЕРИОДИЧНОСТЬ ВЫПОЛНЕНИЯ РАБОТ
1	2
Прочистка сопел основной и запальной горелок, труб теплообменника, фильтра	По мере необходимости
Проверка плотности всех соединений газа	При каждом посещении по графику технического обслуживания
Проверка тяги в дымоходе	По мере необходимости, но не реже одного раза в год
Очистка термопары от нагара	При каждом посещении по графику технического обслуживания
Проверка работоспособности автоматики по тяге	При каждом посещении по графику технического обслуживания
Проверка работы автоматики безопасности по пламени и терморегулятора	При каждом посещении по графику технического обслуживания
Проверка работы пьезорозжига	При каждом посещении по графику технического обслуживания
Прочистка металлической щеткой горелочных пазов в верхней части горелки от окалины, сажи, солей конденсата. После прочистки продуть горелку воздухом	При каждом посещении по графику технического обслуживания
Очистка турбулизаторов от сажи	По мере необходимости. Обгорание нижних концов турбулизаторов в процессе работы на длину 50 - 70 мм не влияет на работу изделия и не является дефектом
Проверить точность настройки терморегулятора блока автоматики	В случае если показания термометра расходятся с температурой, установленной ручкой регулирования температуры воды более чем на $\pm 8^{\circ}\text{C}$ (EUROSIT), необходимо произвести подрегулировку настройки в блоке автоматики.

**ВОЗМОЖНЫЕ НЕИСПРАВНОСТИ И МЕТОДЫ ИХ УСТРАНЕНИЯ**

НАИМЕНОВАНИЕ НЕИСПРАВНОСТЕЙ	ВЕРОЯТНАЯ ПРИЧИНА	МЕТОД УСТРАНЕНИЯ
1. Отключается основная горелка	А. Недостаточное разрежение в дымоходе, забит дымоход Б. Нарушена настройка терморегулятора	А. Очистить дымоход Б. Заменить термопару
2. Утечка газа в местах	Износились прокладки, ослабли резьбовые соединения	Закрывать газовый кран на газопроводе. Вызвать работников газовой службы
3. Пламя горелки удлиненное, красно-оранжевого цвета	А. Недостаточная тяга в дымоходе Б. Забились горелки	А. Прочистить дымоход Б. Прочистить горелки
4. Отсутствует циркуляция воды в системе (вода в котле горячая, а в радиаторах холодная)	А. Недостаточное количество воды в системе Б. Нет уклонов труб системы	А. Заполнить систему Б. Выполнить монтаж трубопроводов системы согласно настоящего руководства
5. Отключился котел	Временно прекращена подача газа	Закрывать газовый кран на газопроводе

Примечание: вышеуказанные работы проводятся специалистами сервисного центра.

**ГАРАНТИЙНЫЕ ОБЯЗАТЕЛЬСТВА**

При наличии правильно заполненного гарантийного талона завод-производитель через официального дистрибьютора предоставляет гарантию на изделие в течение 24 месяцев со дня введения в эксплуатацию, но не более 30 месяцев от даты продажи.

Срок службы изделия (срок эксплуатации) – 20 лет.

Для предоставления гарантии необходимо соблюдать следующее:

- изделие эксплуатировать в соответствии с настоящей инструкцией, стандартами и другими нормативами. Завод-производитель не несет ответственности за ущерб, возникший из-за ненадлежащего использования изделия;
- предоставить правильно заполненный гарантийный талон;
- предоставить записи о монтаже, введении в эксплуатацию, о всех гарантийных и послегарантийных ремонтах, о периодических осмотрах, очистке и настройке изделия, которые должны быть указаны в приложении к гарантийному талону;
- монтаж, введение в эксплуатацию, периодические осмотры, настройку, гарантийный и послегарантийный ремонт изделия может проводить только сервисная организация, уполномоченная заводом-производителем;
- отопительная система должна соответствовать проекту, выполненному в соответствии с требованиями стандартов и правил, действующих в государстве;
- любые вмешательства в конструкцию изделия запрещены;

- О неисправности необходимо без промедления информировать официального дистрибьютора.

В результате ремонта или замены дефектных узлов или агрегатов гарантийный срок на оборудование в целом не обновляется. Дефектный узел или деталь, замененные по рекламации, переходят в собственность сервисной организации, поддерживающей гарантийные обязательства;

Гарантия на замененные детали составляет 6 месяцев от даты замены и не распространяется на изделие в целом и незамененные ранее части.

Претензии по работе котла или его разрушению из-за повышенной агрессивности воды или из-за осаждения котельного камня не принимаются. Качество теплоносителя должно соответствовать требованиям данной инструкции. Уплотнительные шнуры и теплоизоляция подвержены естественному износу, являются расходным материалом и по гарантии не меняются;

Гарантия касается только производственных дефектов и дефектов материала, не распространяется на повреждения, возникшие во время транспортировки и повреждения, вызванные неподходящим обращением с изделием.

В случае несоблюдения приведенных в настоящей инструкции требований владелец изделия лишается права на гарантию. Производитель оставляет за собой право внесения в конструкцию изделия изменений, которые могут быть не указаны в настоящей инструкции.

**ГАРАНТИЙНЫЙ ТАЛОН**

Модель оборудования:			
Серийный №:			
<b>Покупатель</b>			
ФИО			
Адрес	обл:	город:	
	ул:	дом:	кв.
Телефон:			
<b>Продавец</b>			
Дата			Подпись _____
Организация			
Адрес			
Тел.			
<b>Монтаж</b>			<b>М.П.</b>
Дата			Подпись _____
Организация			
Адрес			
Тел.			
<b>Ввод в эксплуатацию</b>			<b>М.П.</b>
Дата			Подпись _____
Организация			
Адрес			
Мастер	ФИО.		
	Тел.		

М.П.

**ОТМЕТКА О ПРОВЕДЕННЫХ РАБОТАХ И ТЕХНИЧЕСКИХ ОБСЛУЖИВАНИЯХ**

Дата проведения работ	Описание неисправности	Исполнитель	Подпись









