



2018  
**КАМИННЫЕ  
ЧУГУННЫЕ  
ТОПКИ И ПЕЧИ**  
(ПОЛЬША)

[www.kawmet.pl](http://www.kawmet.pl)



**KAWMET**  
CAST IRON FOUNDRY

# Kawmet — чугунные каминные топки и печи

Литейное производство **Kawmet** - это семейная компания, где опыт накопленный на практике передается из поколения в поколение начиная с 1981 года. С самого начала деятельность предприятия была направлена на производство обогревательных приборов, таких как чугунные каминные топки, печи-камины, чугунные элементы центрального отопления. На заводе производятся также отливки промышленной арматуры и художественных изделий, выполняются различные индивидуальные заказы.

Современное автоматизированное производство, широкий модельный ряд высококачественной продукции, которая при множестве объективных технических преимуществ отличается невысокой стоимостью — всё это позволило польской компании **Kawmet** занять одну из лидирующих позиций на восточноевропейском рынке чугунных каминных топок и печей. Продукция компании делает рекордные товарообороты в Польше, Чехии, Словакии, Литве и Латвии. Так же уверенно растут продажи каминных топок **Kawmet** и в России.



СМОТРИТЕ НА 

# Кawmet — чугунные каминные топки и печи

Продукцию компании Kawmet характеризуют следующие особенности:

- высококачественные материалы, используемые при производстве изделий
- современные технологии производства
- высокое качество выпускаемой продукции
- европейские сертификаты качества
- широкий модельный ряд



## Высококачественные материалы и современные технологии

Все изделия изготавливаются на современной автоматизированной линии из высококачественного чугуна марок EN-GJL-150 и EN-GJL-200, отличающегося высоким уровнем прочности и стойкости к коррозии.

Для обеспечения долговечности каминных топок **Kawmet**, в местах наиболее подверженных высоким температурам используется чугун толщиной 10-15мм.

Для защиты корпуса изделия в конструкции топочной камеры так же предусмотрена двойная задняя стенка.



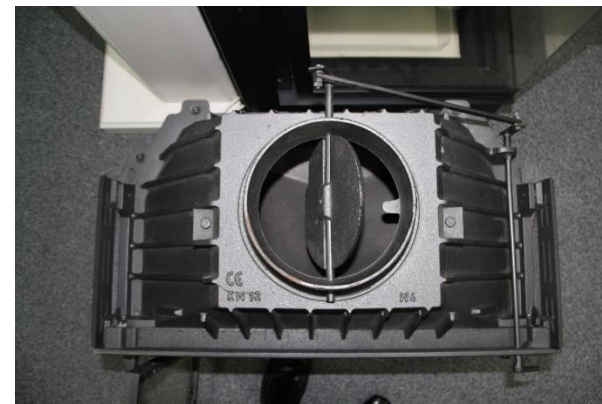
## Встроенная шиберная заслонка

Отличительной особенностью каминных топок **Kawmet** является наличие встроенной шиберной заслонки с блокиратором дверцы.\*

Регулировка шиберной заслонки позволяет контролировать интенсивность процесса горения.

Блокиратор каминной дверцы ограничивает её открытие при закрытом положении шибера, что исключает возможность попадания дымовых газов в помещение.

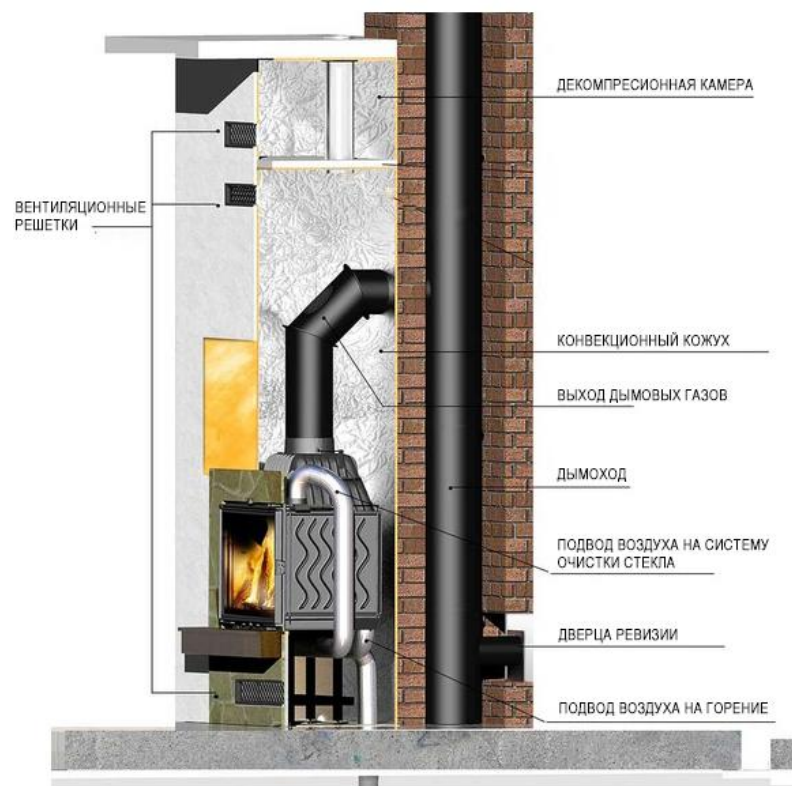
\* кроме модели «Kawmet W13»



# Система подключения приточной вентиляции

Большинство моделей из ассортимента компании **Kawmet** снабжены возможностью подключения приточной вентиляции для подачи воздуха на горение и систему очистки стекла.

Данная система позволяет забирать кислород, необходимый для процесса горения, из подсобных помещений или с улицы.



## Высокие стандарты качества выпускаемой продукции

На заводе **Kawmet** работает собственная лаборатория, в которой регулярно проводится спектральный химический анализ чугуна и выполняется тестирование его прочности и твердости, а также исследования параметров формовочных смесей и состав отливки. Все это позволяет компании выпускать чугунные изделия высокого класса.

Современные каминные топки **Kawmet** имеют класс энергоэффективности "А" — что является одним из самых высоких показателей.

Вся продукция компании имеет европейский сертификат качества CE.



## Широкий модельный ряд

В ассортименте компании **Kawmet** представлен широкий модельный ряд современных высококачественных каминных топок и печей каминов, как в классическом так и в ультрасовременном стиле. Продукцию компании отличает наилучшее соотношение цены и качества.





## Каминные топки Kawmet серии «Эконом»

### Основные особенности:

- чугунный корпус
- двойная задняя стенка
- регулировка подачи воздуха на горение
- встроенная шибберная заслонка с блокиратором дверцы
- 180 диаметр патрубка



W9a с шибером

439 €

Мощность: 12,8 кВт  
 Ширина: 680 мм  
 Высота: 520 мм  
 Глубина: 405 мм  
 Вес: 90 кг  
 Диаметр патрубка: 180 мм  
 Площадь обогрева  
 м.кв: 128  
 м. куб.: 328  
 КПД: 73%

СМОТРИТЕ НА [YouTube](#)



W6 с шибером

499 €

Мощность: 13,7 кВт  
 Ширина: 685 мм  
 Высота: 615 мм  
 Глубина: 380 мм  
 Вес: 95 кг  
 Диаметр патрубка: 180 мм  
 Площадь обогрева  
 м.кв: 137  
 м. куб.: 342  
 КПД: 72,9%

СМОТРИТЕ НА [YouTube](#)

## Каминные топки Kawmet серии «Эконом»

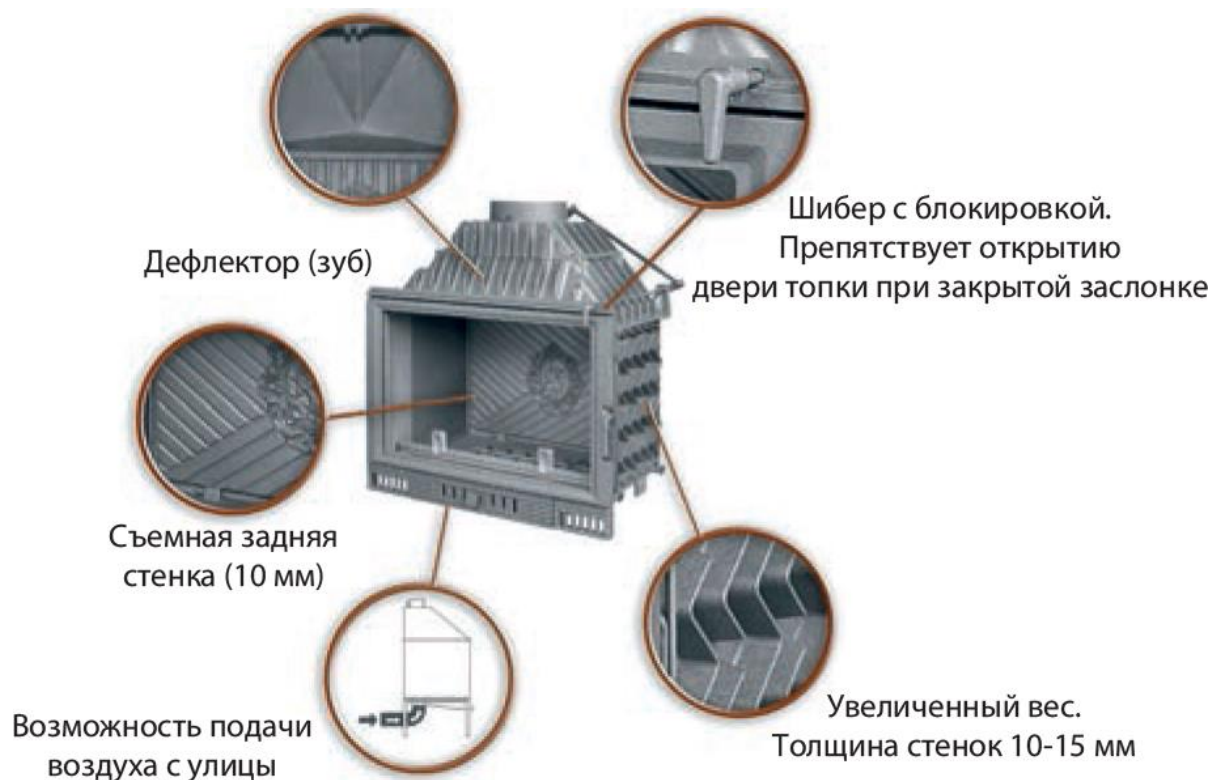
### Основные особенности:

- чугунный корпус
- двойная задняя стенка
- регулировка подачи воздуха на горение
- Регулируемая система очистки стекла
- 180 диаметр патрубка



СМОТРИТЕ НА 

# Технические особенности основной линейки топок Kawmet



## Каминные топки Kawmet 700 типоразмера



W1 с шибером

769 €

Мощность: 18 кВт  
 Ширина: 680 мм  
 Высота: 760 мм  
 Глубина: 435 мм  
 Вес: 153 кг  
 Диаметр патрубка: 200 мм  
 Площадь обогрева  
 м.кв: 180  
 м. куб.: 450  
 КПД: 73,9%

СМОТРИТЕ НА [YouTube](#)



W2 с шибером

709€

Мощность: 14,4 кВт  
 Ширина: 680 мм  
 Высота: 710 мм  
 Глубина: 435 мм  
 Вес: 135 кг  
 Диаметр патрубка: 200 мм  
 Площадь обогрева  
 м.кв: 144  
 м. куб.: 360  
 КПД: 76,9%

СМОТРИТЕ НА [YouTube](#)



W11 с шибером

779 €

Мощность: 18,1 кВт  
 Ширина: 680 мм  
 Высота: 760 мм  
 Глубина: 435 мм  
 Вес: 150 кг  
 Диаметр патрубка: 200 мм  
 Площадь обогрева  
 м.кв: 181  
 м. куб.: 452  
 КПД: 70,5%

СМОТРИТЕ НА [YouTube](#)

A

# Каминные топки Kawmet 700 типоразмера



**W3 с шибером**

**799 €**

Мощность: 16,7 кВт  
 Ширина: 730 мм  
 Высота: 785 мм  
 Глубина: 420 мм  
 Вес: 141 кг  
 Диаметр патрубка: 200 мм  
 Площадь обогрева  
 м.кв: 167  
 м. куб.: 417  
 КПД: 74,1%

СМОТРИТЕ НА  **YouTube**



**W3 PLB  
с шибером**

**989 €**

Мощность: 16,7 кВт  
 Ширина: 700 мм  
 Высота: 785 мм  
 Глубина: 420 мм  
 Вес: 141 кг  
 Диаметр патрубка: 200 мм  
 Площадь обогрева  
 м.кв: 167  
 м. куб.: 417  
 КПД: 74,1%



**W3 LB/PB  
с шибером**

**919 €**

Мощность: 16,7 кВт  
 Ширина: 700 мм  
 Высота: 785 мм  
 Глубина: 420 мм  
 Вес: 141 кг  
 Диаметр патрубка: 200 мм  
 Площадь обогрева  
 м.кв: 167  
 м. куб.: 417  
 КПД: 74,1%

**A**

## Каминные топки Kawmet 700 типоразмера



**W4 с шибером**

**729 €**

Мощность: 14,5 кВт  
 Ширина: 730 мм  
 Высота: 735 мм  
 Глубина: 420 мм  
 Вес: 143 кг  
 Диаметр патрубка: 200 мм  
 Площадь обогрева  
 м.кв: 145  
 м. куб.: 362  
 КПД: 72%



**W4LB(W4PB)  
с шибером**

**809 €**

Мощность: 14,5 кВт  
 Ширина: 730 мм  
 Высота: 735 мм  
 Глубина: 420 мм  
 Вес: 143 кг  
 Диаметр патрубка: 200 мм  
 Площадь обогрева  
 м.кв: 145  
 м. куб.: 362  
 КПД: 72%

СМОТРИТЕ НА [YouTube](#)



**W4PLB с шибером  
трехсторонняя**

**889 €**

Мощность: 14,5 кВт  
 Ширина: 730 мм  
 Высота: 735 мм  
 Глубина: 420 мм  
 Вес: 143 кг  
 Диаметр патрубка: 200 мм  
 Площадь обогрева  
 м.кв: 145  
 м. куб.: 362  
 КПД: 72%

A

# Каминные топки Kawmet с увеличенным обзором пламени



**W8 с шибером** **1199 €**

Мощность: 19,7 кВт  
 Ширина: 795 мм  
 Высота: 935 мм  
 Глубина: 480 мм  
 Вес: 230 кг  
 Диаметр патрубка: 200 мм  
 Площадь обогрева  
 м.кв: 197  
 м. куб.: 492  
 КПД: 73,2%

СМОТРИТЕ НА [YouTube](#)



**W10 с шибером** **1199 €**

Мощность: 16,2 кВт  
 Ширина: 675 мм  
 Высота: 785 мм  
 Глубина: 490 мм  
 Вес: 160 кг  
 Диаметр патрубка: 200 мм  
 Площадь обогрева  
 м.кв: 162  
 м. куб.: 405  
 КПД: 74,2%

СМОТРИТЕ НА [YouTube](#)



**W12 с шибером  
chrome /zlato** **1489 €**

Мощность: 19,4 кВт  
 Ширина: 880 мм  
 Высота: 850 мм  
 Глубина: 470 мм  
 Вес: 190 кг  
 Диаметр патрубка: 200 мм  
 Площадь обогрева  
 м.кв 194  
 м.куб 485  
 КПД: 71,9%

СМОТРИТЕ НА [YouTube](#)



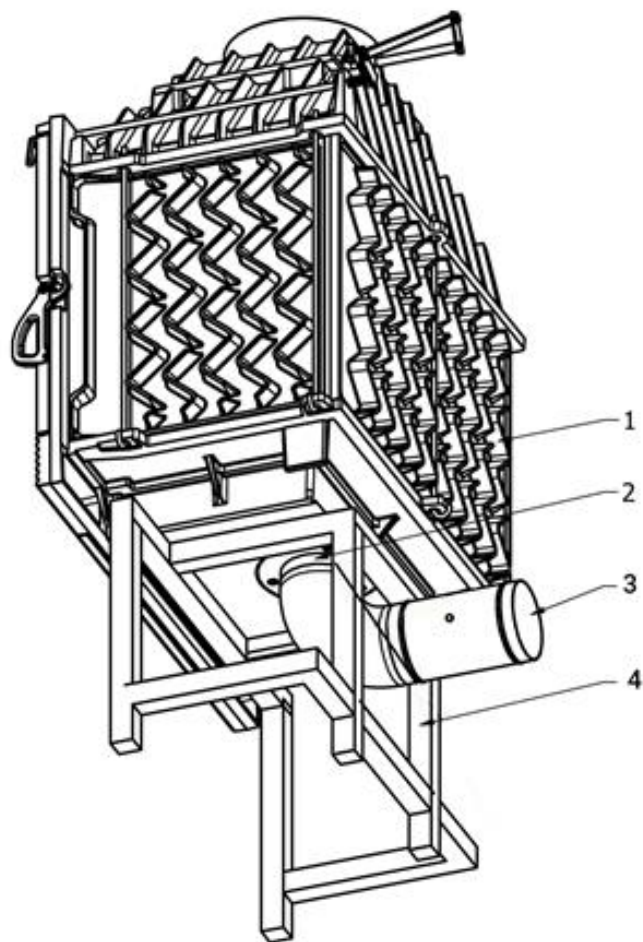
**W15 с шибером** **849 €**

Мощность: 12 кВт  
 Ширина: 740 мм  
 Высота: 640 мм  
 Глубина: 425 мм  
 Вес: 121кг  
 Диаметр патрубка: 180 мм  
 Площадь обогрева  
 м.кв 120  
 м.куб 300  
 КПД 71%

СМОТРИТЕ НА [YouTube](#)

A

# Подключение системы приточной вентиляции топок Kawmet



1. Корпус отопительного прибора
2. Патрубок для подключения приточной вентиляции
3. Воздуховодный канал
4. Подставка под каминную топку



- патрубок для подключения каминных топок Kawmet к приточной вентиляции



- патрубок для подключения каминной топки Kawmet W15 к приточной вентиляции



# Каминные топки Kawmet W16, W16 L/P, W17, W17 L/P



1. Чугунный корпус усиленный дополнительными рёбрами жёсткости
2. Система очистки стекла с возможностью подключения приточной вентиляции
3. Встроенная шиберная заслонка и увеличенная высота дымоборника
4. Дефлектор
5. Регулировка подачи воздуха на горение
6. Возможность подключения приточной вентиляции для подачи воздуха на горение
7. Двойная задняя стенка
8. Большое обзорное стекло с принтингом\*

\*в моделях decor

## Схема распределения воздушных потоков в топках W16, W16 L/P, W17



Подача воздуха в топочную камеру каминных топок Kawmet распределяется на три потока:

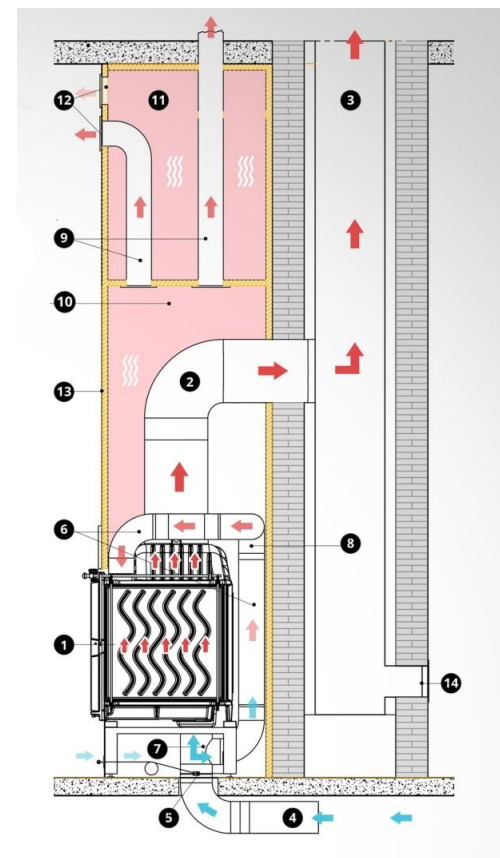
1. Подача воздуха на первичное горение
2. Подача воздуха на систему очистки стекла
3. Дополнительный дожиг

# Схема подключения приточной вентиляции для топок W16, W16 L/P, W17

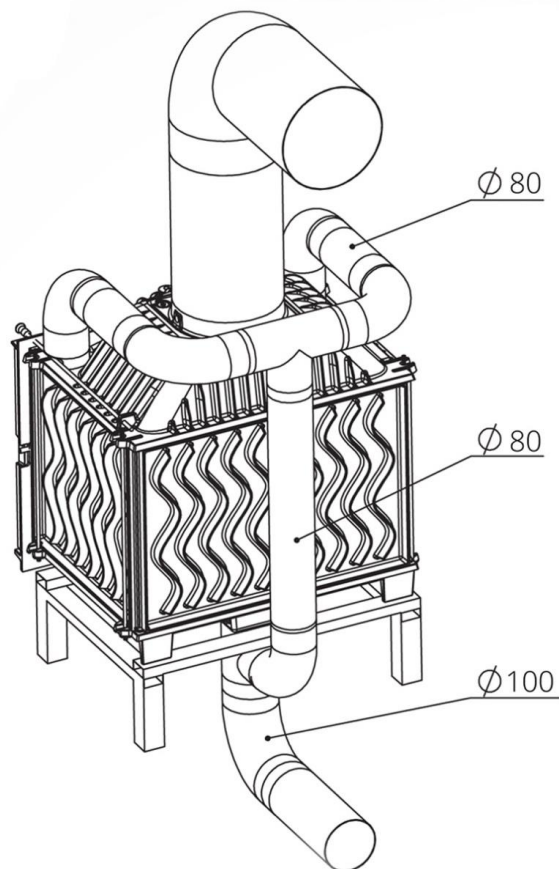
Приточная вентиляция для подачи воздуха на горение и на систему очистки стекла может быть подключена как совместно, так и независимо друг от друга.

1. Каминная топка Kawmet W17
2. Выход дымовых газов
3. Дымоход
4. Подвод воздуха из вне
5. Шибберная заслонка
6. Подача воздуха на очистку стекла
7. Тройник 100/80

8. Тройник 80/80/80
9. Выход нагретого воздуха
10. Конвекционный короб
11. Декомпрессионная камера
12. Вентиляционные решетки
13. Термостойкая изоляция
14. Дверца прочистки



## Схема подключения приточной вентиляции для топок W16, W16 L/P, W17



Для подключения топок к системе приточной вентиляции необходим специальный чугунный патрубок и система воздуховодных каналов.



# Каминные топки Kawmet с принтингом по стеклу



**W16 с шибером** **976 €**

Мощность: 14,7 кВт  
 Ширина: 740 мм  
 Высота: 640 мм  
 Глубина: 425 мм  
 Вес: 125 кг  
 Диаметр патрубка: 180 мм  
 Площадь обогрева  
 м.кв: 147  
 м. куб.: 367,5  
 КПД: 74,1%



**W16LB/ PB с шибером** **1359 €**

Мощность: 14,7 кВт  
 Ширина: 805 мм  
 Высота: 670 мм  
 Глубина: 453 мм  
 Вес: 133 кг  
 Диаметр патрубка: 180 мм  
 Площадь обогрева  
 м.кв: 147  
 м. куб.: 367,5  
 КПД: 74,1%

СМОТРИТЕ НА [YouTube](#)



**Portos W17 14 кВт Decor с шибером** **730€**

Мощность: 14 кВт  
 Ширина: 600 мм  
 Высота: 640 мм  
 Глубина: 545 мм  
 Вес: 125 кг  
 Диаметр патрубка: 200 мм  
 Площадь обогрева:  
 м.кв 140  
 м.куб 350  
 КПД: 70 %



**Portos W17 16 кВт Decor с шибером** **930€**

Мощность: 16 кВт  
 Ширина: 660 мм  
 Высота: 770 мм  
 Глубина: 500 мм  
 Вес: 158 кг  
 Диаметр патрубка: 200 мм  
 Площадь обогрева:  
 м.кв 160  
 м.куб 400  
 КПД: 70 %

СМОТРИТЕ НА [YouTube](#)

## Каминные топки Kawmet W17, W17 L/P



**Portos W17 14 кВт  
с шибером**  
 Мощность: 14 кВт  
 Ширина: 600 мм  
 Высота: 640 мм  
 Глубина: 455 мм  
 Вес: 125 кг  
 Диаметр патрубка: 200 мм  
 Площадь обогрева:  
 м.кв 140  
 м.куб 350  
 КПД: 70%

649€



**Portos W17 16 кВт  
с шибером**  
 Мощность: 16 кВт  
 Ширина: 660 мм  
 Высота: 770 мм  
 Глубина: 500 мм  
 Вес: 158 кг  
 Диаметр патрубка: 200 мм  
 Площадь обогрева:  
 м.кв 160  
 м.куб 400  
 КПД: 70%

769€



**W17LB/PB**  
 Мощность: 16 кВт  
 Ширина: 690 мм  
 Высота: 772 мм  
 Глубина: 492 мм  
 Вес: 142 кг  
 Диаметр патрубка: 200 мм  
 Площадь обогрева  
 м.кв 400  
 м.куб 160

1395 €

A

## Каминные топки Kawmet с водяным контуром



В ассортименте компании **Kawmet** представлена линейка каминных топок с возможностью подключения системы отопления.

# Каминные топки Kawmet с водяным контуром

## Основные особенности:

- чугунный корпус
- встроенная шиберная заслонка
- двойная задняя стенка
- регулировка подачи воздуха на горение
- система очистки стекла
- встроенный теплообменник



### W11CO

Мощность общая: 18,0 кВт  
 Контур: 7,9 кВт  
 Ширина: 680 мм  
 Высота: 885 мм  
 Глубина: 460 мм  
 Вес: 162 кг  
 Диаметр патрубка: 182 мм  
 Объем водяного контура: 20л.  
 Площадь обогрева  
 м.кв: 180  
 м. куб.: 450  
 КПД: 78,5%

1399 €

СМОТРИТЕ НА  YouTube



### W1CO

Мощность общая: 18,7 кВт  
 Контур: 7,9 кВт  
 Ширина: 680 мм  
 Высота: 890 мм  
 Глубина: 460 мм  
 Вес: 167 кг  
 Диаметр патрубка: 180 мм  
 Объем водяного контура: 20л.  
 Площадь обогрева  
 м.кв: 187  
 м. куб.: 467  
 КПД: 78,5%

1199 €



### W7CO

Мощность общая: 25 кВт  
 Контур: 14,1 кВт  
 Ширина: 795 мм  
 Высота: 965 мм  
 Глубина: 525 мм  
 Вес: 200 кг  
 Диаметр патрубка: 200 мм  
 Объем водяного контура: 57л.  
 Площадь обогрева  
 м.кв: 250  
 м. куб.: 625  
 КПД: 75,8%

1489 €



## Чугунные печи-камины

В ассортиментной линейке **Kawmet** представлены чугунные печи-камины. Эти отопительные приборы не требуют облицовки и дополнительного укрепления фундамента, что значительно снижает затраты на монтаж. Благодаря привлекательному внешнему виду, высокой эффективности и надежности при относительно низкой цене, печи-камины **Kawmet** пользуются большой популярностью на каминном рынке.



P2

Мощность: 10 кВт  
 Ширина: 645 мм  
 Высота: 600 мм  
 Глубина: 530 мм  
 Вес: 185 кг  
 Диаметр патрубка: 180 мм  
 Площадь обогрева  
 м.кв: 310  
 м. куб.: 250

959 €



P3

Мощность: 6 кВт  
 Ширина: 465 мм  
 Высота: 625 мм  
 Глубина: 450 мм  
 Вес: 90 кг  
 Диаметр патрубка: 150 мм  
 Площадь обогрева  
 м.кв: 360  
 м. куб.: 150

539 €



P10

Мощность: 10 кВт  
 Ширина: 490 мм  
 Высота: 615 мм  
 Глубина: 480 мм  
 Вес: 77 кг  
 Диаметр патрубка: 150 мм  
 Площадь обогрева  
 м.кв: 100  
 м. куб.: 250

509 €

СМОТРИТЕ НА [YouTube](#)

СМОТРИТЕ НА [YouTube](#)



P7

Мощность: 10,5 кВт  
 Ширина: 805 мм  
 Высота: 670 мм  
 Глубина: 505 мм  
 Вес: 139 кг  
 Диаметр патрубка: 150 мм  
 Площадь обогрева  
 м.кв: 300  
 м. куб.: 120

1030 €

СМОТРИТЕ НА [YouTube](#)



P9 Antracyt/Patyna

Мощность: 10,1 кВт  
 Ширина: 475 мм  
 Высота: 834 мм  
 Глубина: 384 мм  
 Вес: 67 кг  
 Диаметр патрубка: 120 мм  
 Площадь обогрева  
 м.кв: 250  
 м. куб.: 120

530 €

560 €

A

Торговый дом «**Белая Гвардия**» является эксклюзивным представителем компании «**Kawmet**» на территории Российской Федерации.



По вопросам сотрудничества обращайтесь к менеджерам компании  
Торговый дом «Белая гвардия»